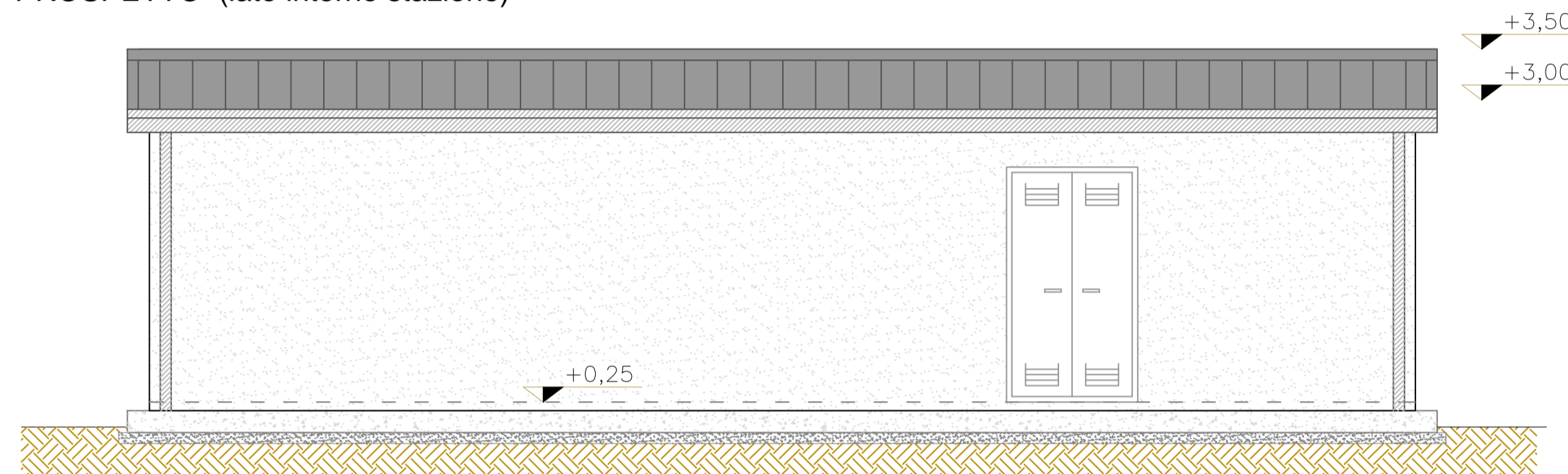
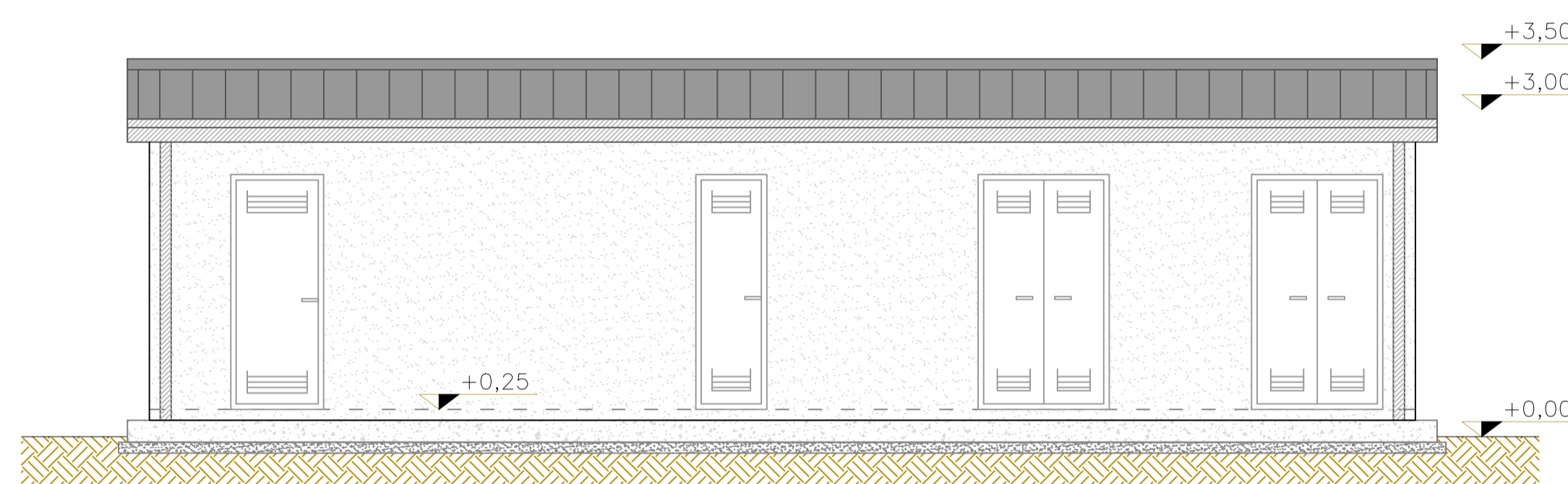


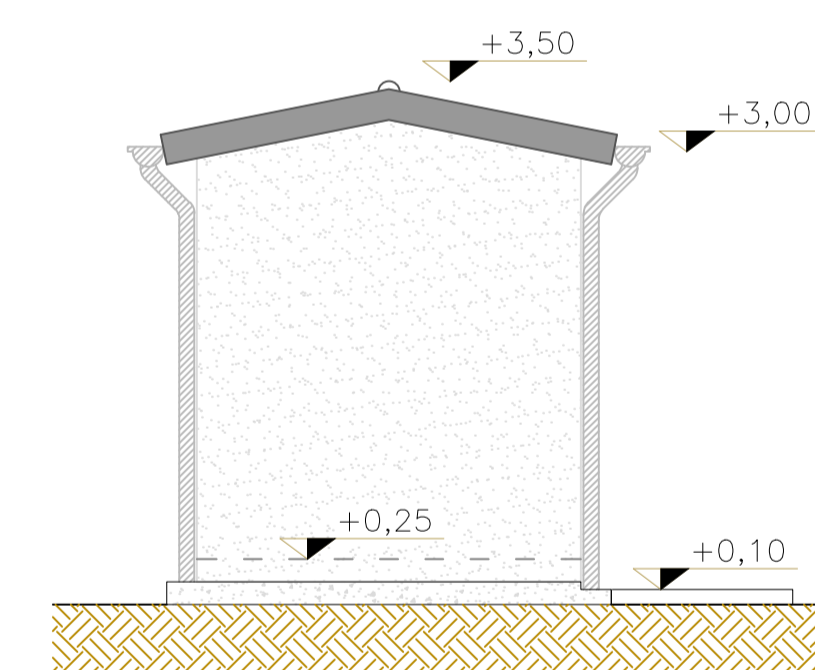
**PROSPETTO (lato interno stazione)**



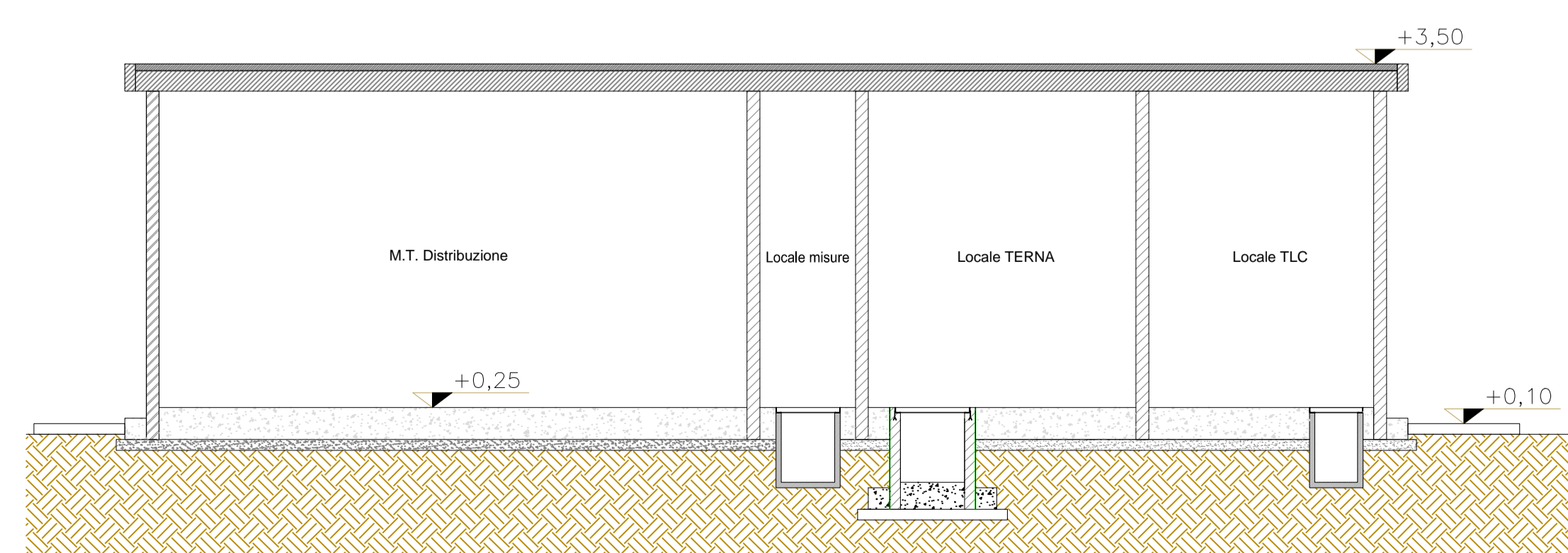
**PROSPETTO (lato esterno stazione)**



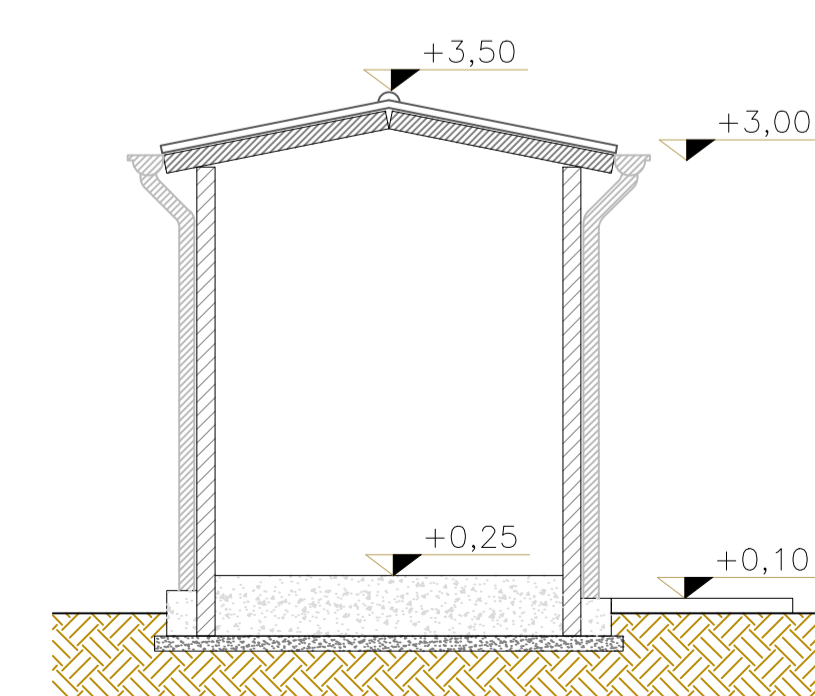
**PROSPETTO LATI CORTI**



**SEZIONE A-A**



**SEZIONE B-B**



REVISIONI		CODIFICA DELL'ELABORATO		
N.	DATA	DESCRIZIONE	ELABORATO	APPROVATO
00	30/03/2018	PRIMA EMISSIONE	F. Indali	M. Calvetti
			ING. PRE. APR. NE	ING. PRE. APR. NE
			VERIFICATO	APPROVATO
TIPOLOGIA DELL'ELABORATO		TITOLO		
Pianta, prospetti e sezione		DU32553A_BDR10528		
PROGETTO		TE-CR-14-003		
RICAVATO DAL DOC. TERNA		Stazione Elettrica 220/132 kV di Auronzo Piano Tecnico delle Opere - Intervento 2		
CLASSIFICAZIONE DI SICUREZZA		Edificio "P.ti di consegna linee MT"		
NOOME DEL FILE	SCALA CAD	FORMATO	SCALA	FOGLIO
DU32553A_BDR10528_00	1 unità = 1 mm	A1	1:50	1 / 1

Questo documento contiene informazioni di proprietà Terna S.p.A. e deve essere utilizzato esclusivamente dal destinatario in relazione alle finalità per le quali è stato ricevuto. È vietata qualsiasi forma di riproduzione o di divulgazione senza l'esplicito consenso di Terna S.p.A.  
This document contains information proprietary to Terna S.p.A. and it will have to be used exclusively for the purposes for which it has been furnished. Whether shape of spreading or reproduction without the written permission of Terna S.p.A. is prohibi.