

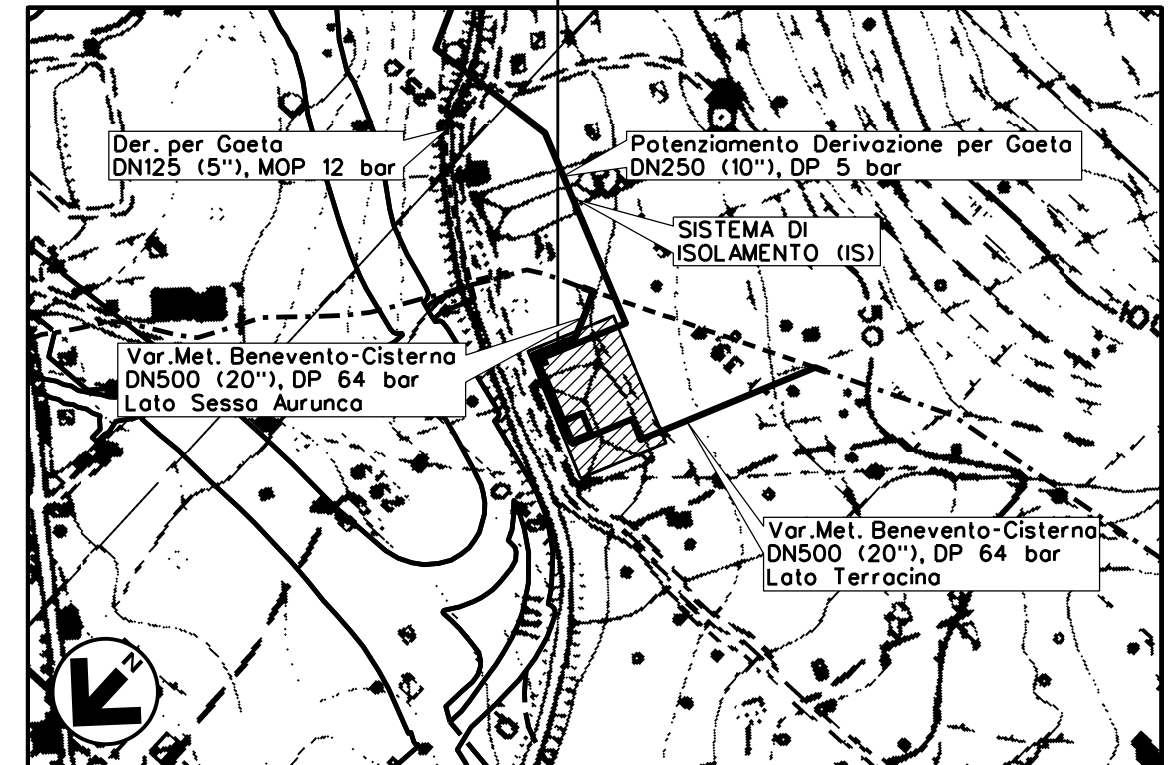
Il presente disegno e' di proprieta' aziendale - La Societa' tutelera' i propri diritti a termine di legge.

DISEGNI DI RIFERIMENTO	N.

HPRS 64/12-5 E STAZIONE DI LANCIO E RICEVIMENTO PIG DI GAETA



COROGRAFIA 1:5000

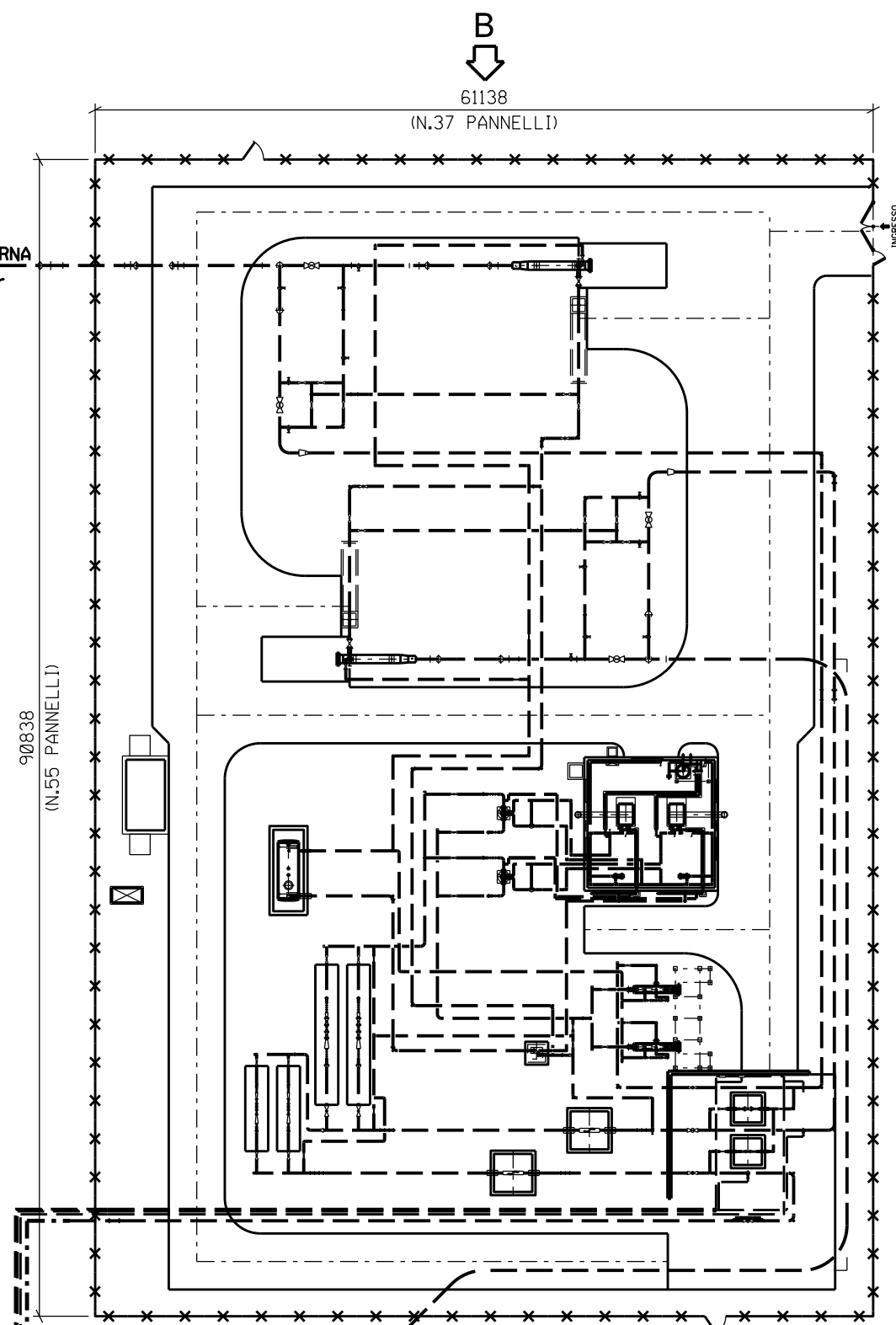


CTR FG. 415110

03	17-04-18	RIMISSIONE	MAGLI	MAGLI	CAPRIOTTI					
02	06-02-18	RIMISSIONE	MAGLI	MAGLI	CAPRIOTTI					
01	02-12-16	RIMISSIONE	BALLANTE	BALLANTE	CAPRIOTTI					
00	20-04-16	EMISSIONE	BALLANTE	BALLANTE	CAPRIOTTI					
INDICE	DATA	R E V I S I O N I			ELABORATO VERIFICATO APPROVATO					
 		Dis. SI-007								
		Fg. 1 di 3								
<p>POTENZIAMENTO DERIVAZIONE PER GAETA E OPERE CONNESSE</p>		Comm. NR/15105								
		INDICE	00	01	02	03				
		Scala	--							
<p>SCHEDA HPRS E STAZIONE DI LANCIO E RICEVIMENTO PIG Com. GAETA (LT) Loc. PUNTONE</p>		Sostituisce il .....								
		Sostituito dal .....								

Il presente disegno e' di proprieta' aziendale - La Societa' tutelera' i propri diritti a termine di legge.

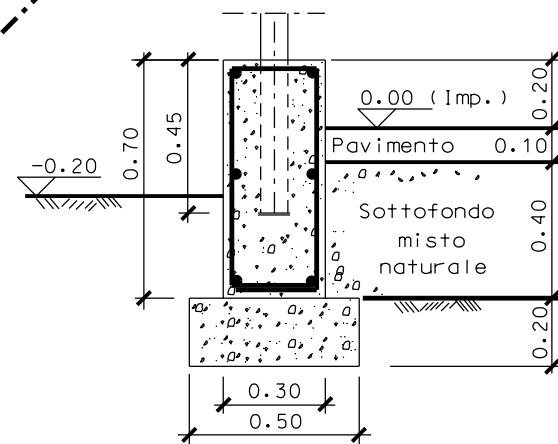
VARIANTE  
MET. BENEVENTO-CISTERNA  
DN500 (20"), DP 64 bar  
LATO TERRACINA



SISTEMA DI  
ISOLAMENTO (IS)

POTENZIAMENTO  
DER. PER GAETA  
DN250 (10"), DP 5 bar

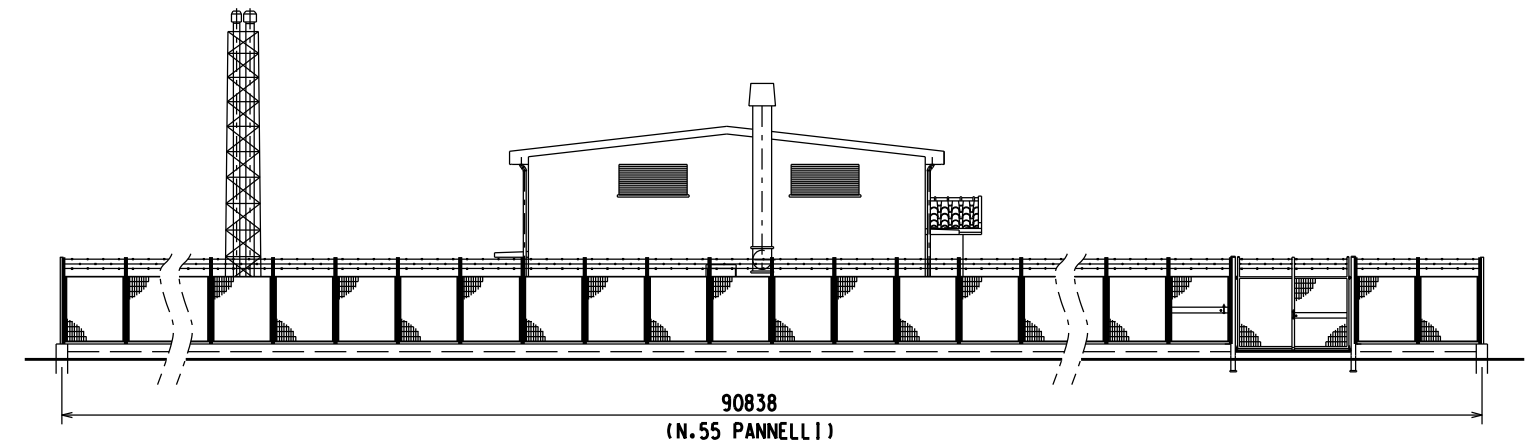
VARIANTE  
MET. BENEVENTO-CISTERNA  
DN500 (20"), DP 64 bar  
LATO SESSA AURUNCA



SEZIONE TIPO MURETTO

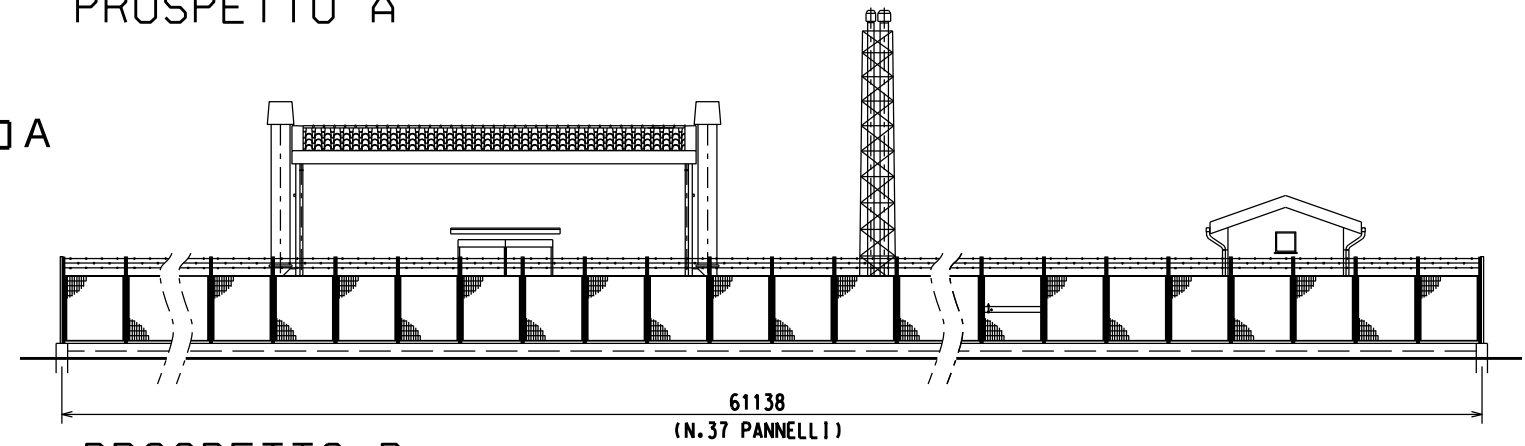
DISEGNI DI RIFERIMENTO

N.



PROSPETTO A

← A



PROSPETTO B

INDICE	DATA	REVISIONI	ELABORATO	VERIFICATO	APPROVATO
03	17-04-18	RIEMISSIONE	MAGLI	MAGLI	CAPRIOTTI
02	06-02-18	RIEMISSIONE	MAGLI	MAGLI	CAPRIOTTI
01	02-12-16	RIEMISSIONE	BALLANTE	BALLANTE	CAPRIOTTI
00	20-04-16	EMISSIONE	BALLANTE	BALLANTE	CAPRIOTTI



Dis. SI-007

Fg. 2 di 3

Comm. NR/15105

INDICE	00	01	02	03				
--------	----	----	----	----	--	--	--	--

Scala --

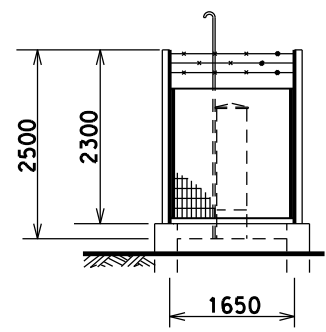
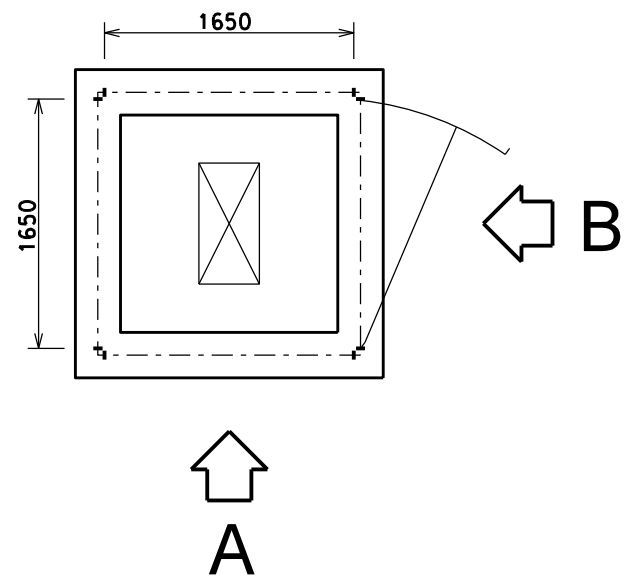
POTENZIAMENTO DERIVAZIONE PER GAETA  
E OPERE CONNESSE

SCHEDA HPRS E STAZIONE DI LANCIO E RICEVIMENTO PIG  
Com. GAETA (LT) Loc. PUNTONE

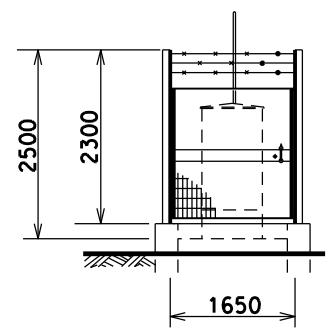
Sostituisce il .....  
Sostituito dal .....

Il presente disegno e' di proprieta' aziendale - La Societa' tutelera' i propri diritti a termine di legge.

DISEGNI DI RIFERIMENTO	N.





PROSPETTO A



PROSPETTO B

INDICE	DATA	REVISIONI	ELABORATO	VERIFICATO	APPROVATO
03	17-04-18	RIMISSIONE	MAGLI	MAGLI	CAPRIOTTI
02	06-02-18	RIMISSIONE	MAGLI	MAGLI	CAPRIOTTI
01	02-12-16	RIMISSIONE	BALLANTE	BALLANTE	CAPRIOTTI
00	20-04-16	EMISSIONE	BALLANTE	BALLANTE	CAPRIOTTI

		Dis. <b>SI-007</b>
		Fg. <b>3</b> di <b>3</b>
<b>POTENZIAMENTO DERIVAZIONE PER GAETA E OPERE CONNESSE</b>		Comm. <b>NR/15105</b>
		INDICE
		Scala <b>--</b>
SCHEDA SISTEMA DI ISOLAMENTO (IS) Com. GAETA (LT) Loc. PUNTONE		Sostituisce il ..... Sostituito dal .....