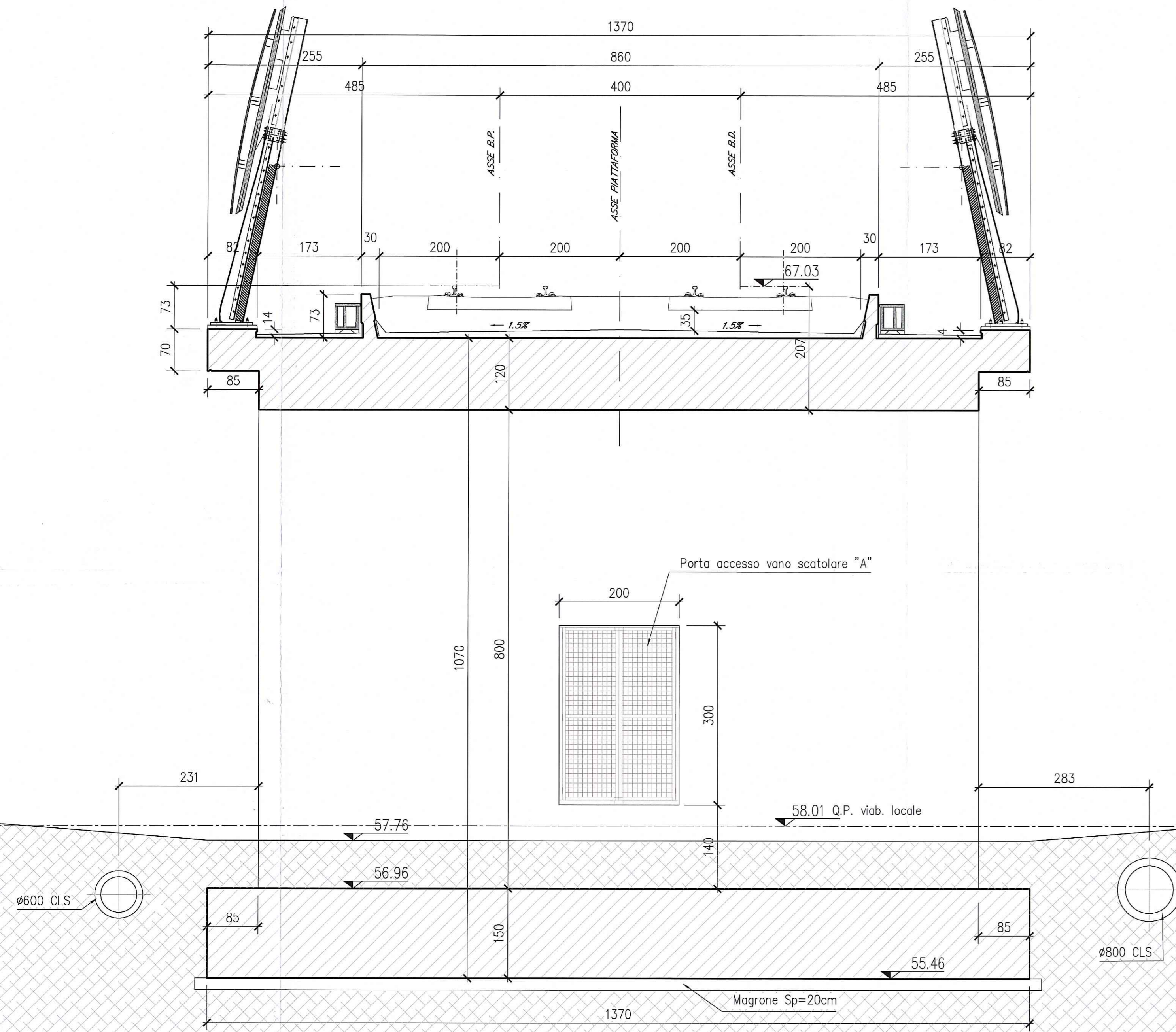
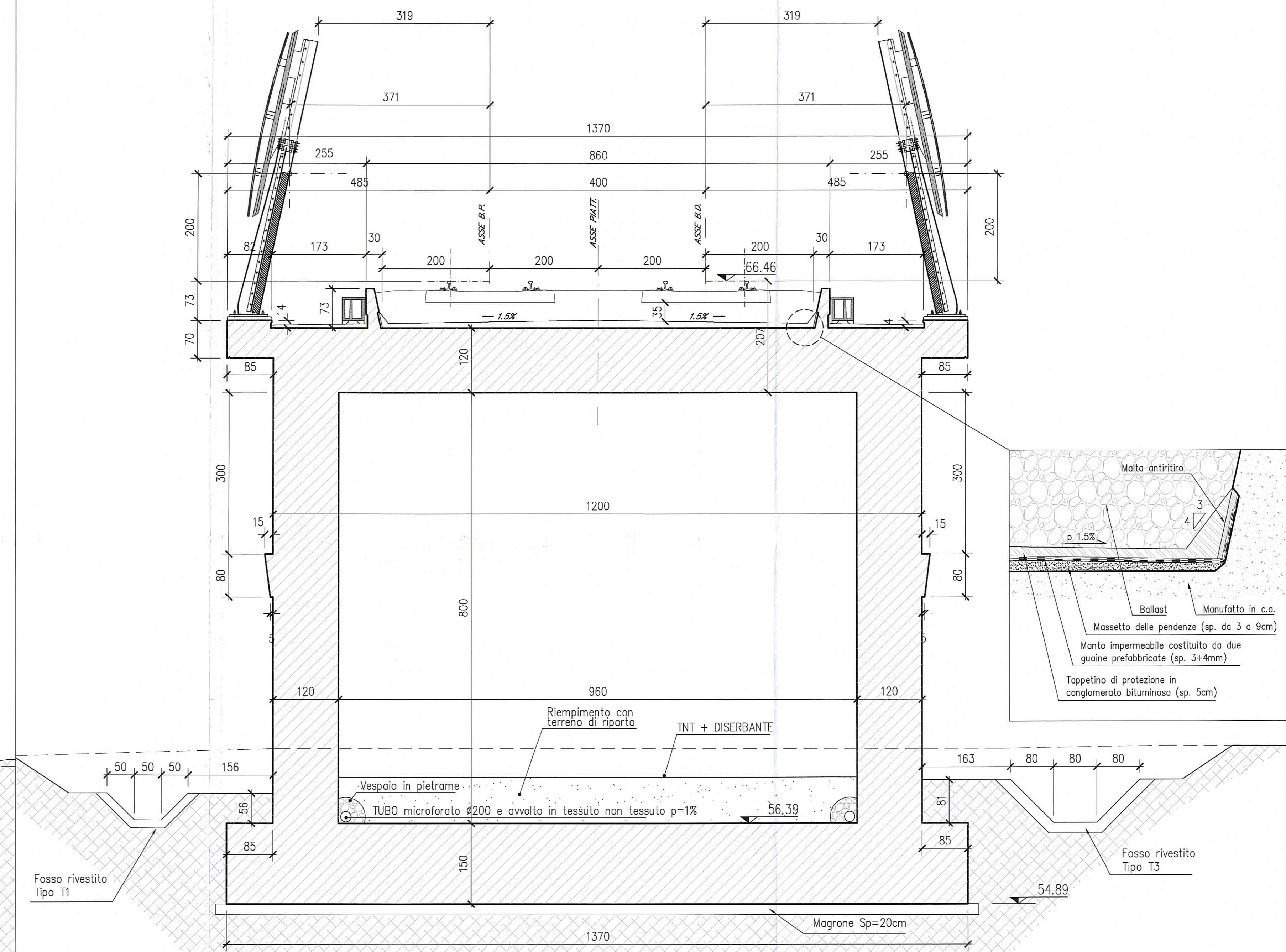


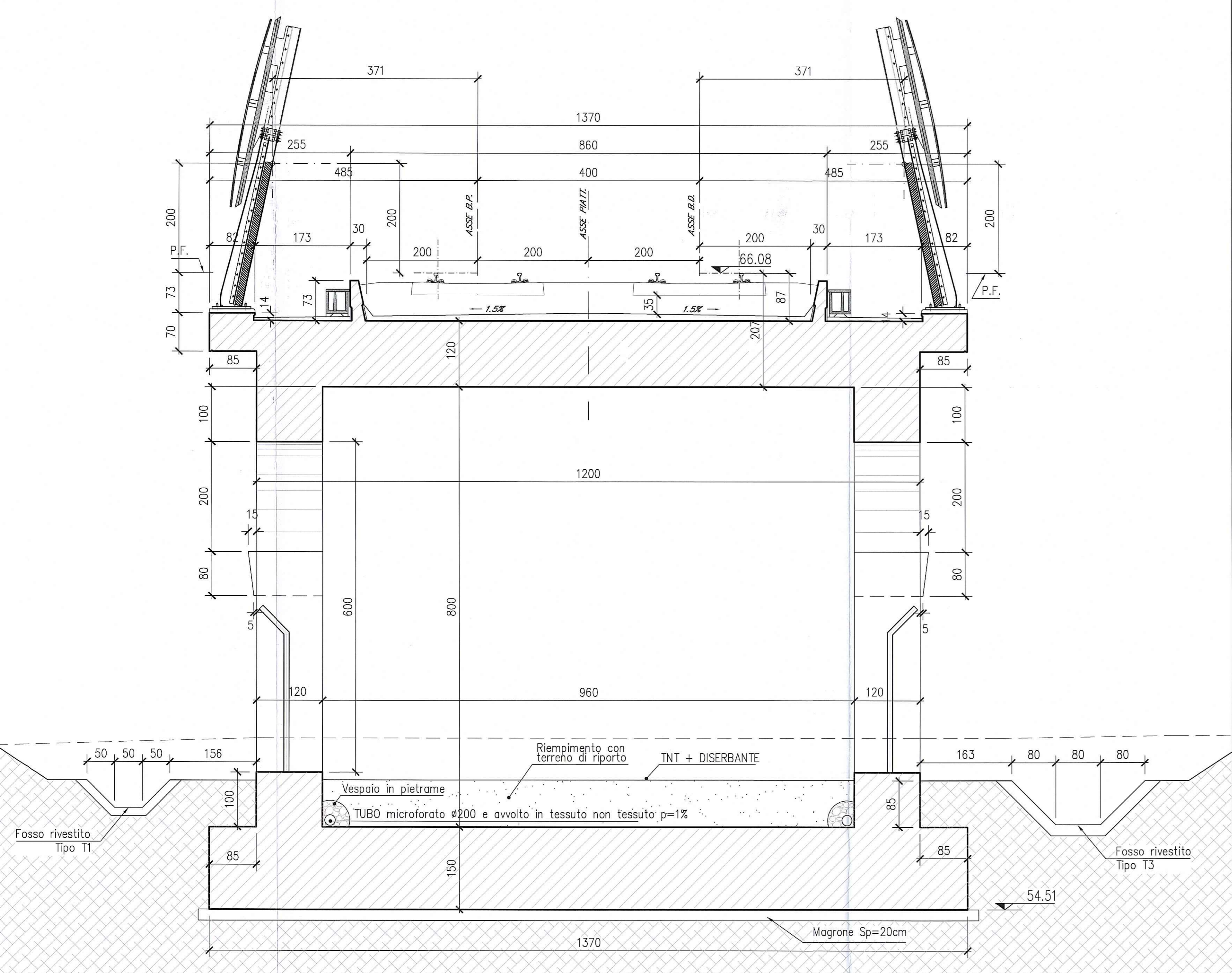
SEZIONE TRASVERSALE SOTTOVIA ALLA Pk 12+269.620
SCALA 1:50



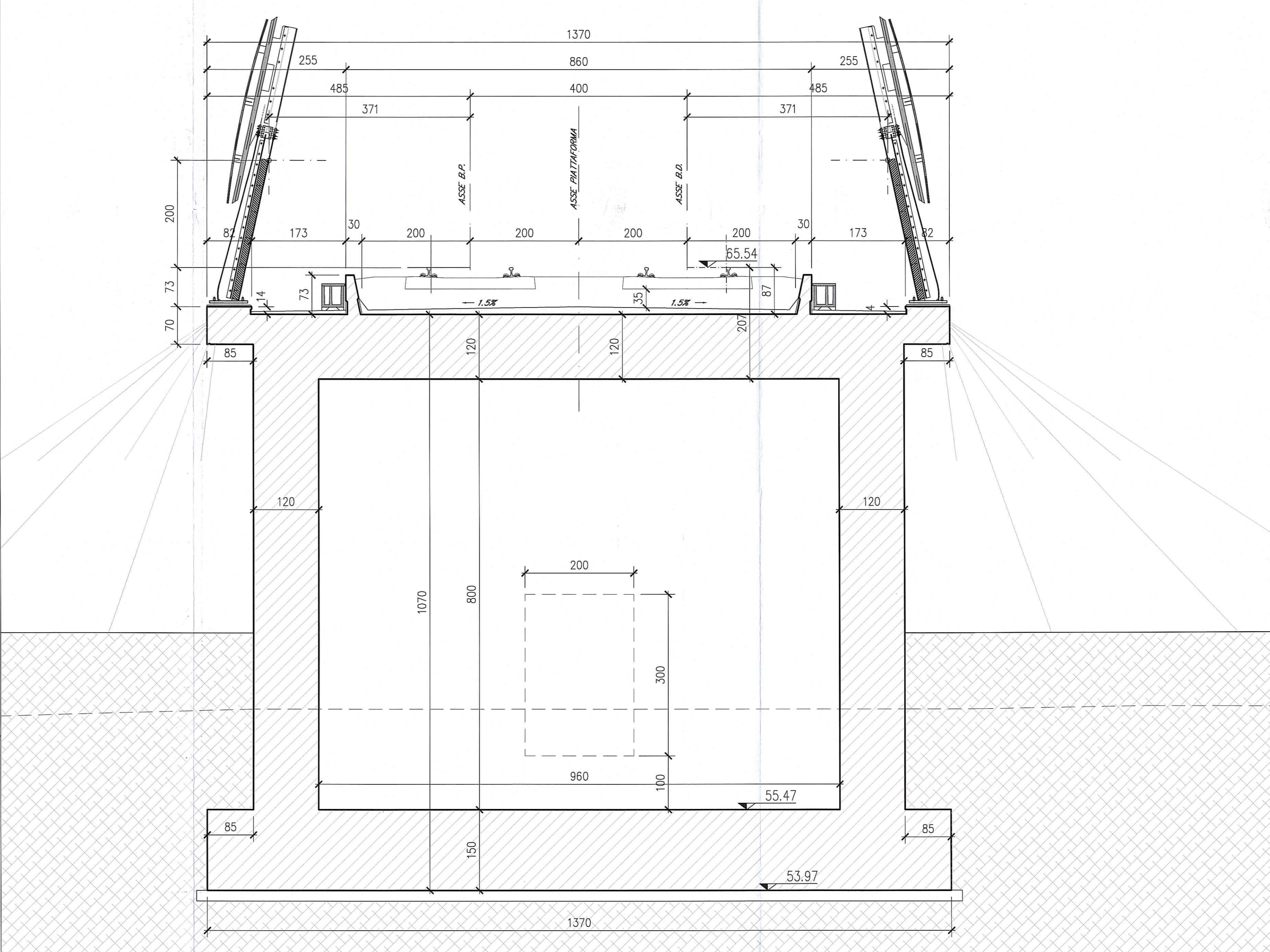
SEZIONE TRASVERSALE CONCIO "2" ALLA Pk 12+317.181
SCALA 1:50



SEZIONE TRASVERSALE CONCIO "3" ALLA Pk 12+348.692
SCALA 1:50



SEZIONE TRASVERSALE SCOTOLARE "B" ALLA Pk 12+393.238
SCALA 1:50



ELABORATI DI RIFERIMENTO

DESCRIZIONE	CODICE
Planta, sezione longitudinale e prospetto	IF1N.0.1.E.ZZ.B9.V.03.0.0.001.A
Sezione longitudinale	IF1N.0.1.E.ZZ.BA.V.03.0.0.001.A
Sezioni trasversali	IF1N.0.1.E.ZZ.BB.V.03.0.0.001.A
Scavi: pianta e sezioni	IF1N.0.1.E.ZZ.P9.V.03.0.0.001.A
Recinzione e capitello prefabbricato - Particolari costruttivi	IF1N.0.1.E.ZZ.BZ.V.03.0.0.001.A
Opere di finitura impalcato e barriere acustiche - Particolari costruttivi	IF1N.0.1.E.ZZ.BZ.V.03.0.0.002.A
Muretto paraballast e canaletta portacavi - Particolari costruttivi	IF1N.0.1.E.ZZ.BZ.V.03.0.0.003.A
Smaltimento acqua di piattaforma - Sezione longitudinale e particolari costruttivi	IF1N.0.1.E.ZZ.BZ.V.03.0.0.004.A

CARATTERISTICHE DEI MATERIALI

CALCESTRUZZO MAGRO	CALCESTRUZZO ELEVAZIONI
- CLASSE DI RESISTENZA MINIMA C12/15	- CLASSE DI RESISTENZA MINIMA C32/40
- TIPO CEMENTO CEM I+V	- TIPO CEMENTO CEM III+V
- CLASSE DI ESPOSIZIONE AMBIENTALE: X0	- RAPPORTO A/C: ≤ 0.50
CALCESTRUZZO FONDAZIONI	- CLASSE MINIMA DI CONSISTENZA: S4
- CLASSE DI RESISTENZA MINIMA C28/35	- CLASSE DI ESPOSIZIONE AMBIENTALE: XC4
- TIPO CEMENTO CEM III+V	- COPRIFERRO = 40 mm
- RAPPORTO A/C: ≤ 0.60	- DIAMETRO MASSIMO INERTI: 25 mm
- CLASSE DI ESPOSIZIONE AMBIENTALE: XC2	
- COPRIFERRO = 40 mm	
ACCIAIO ORDINARIO PER CALCESTRUZZO ARMATO	
IN BARRE E RETI ELETTROSALDATE	
B450C saldabile che presenta le seguenti caratteristiche	
- Tensione di snervamento caratteristico	$f_{yk} \geq 450 \text{ N/mm}^2$
- Tensione caratteristica a rottura	$f_k \geq 540 \text{ N/mm}^2$
	$1.15 \leq f_k/f_{yk} < 1.35$

NOTE GENERALI

- 1) Trattamento "a matrice" delle superfici esterne in elevazione dei conci "SCOTOLARE A", "SCOTOLARE B" e sottovia.
- 2) Verniciatura delle superfici esterne in elevazione dei conci da "1" a "4":
- preparazione delle superfici mediante idropulitura per estremo a base di resine sintetiche disperse in acqua e pigmenti di quarzo;
- mano di fissativo ad isolante composto da leganti della medesima natura;
- verniciatura a più mani mediante pittura per esterni per una quantità totale non inferiore a 1.2 Kg/m².

COMMITTENTE: **RFI** RETE FERROVIARIA ITALIANA GRUPPO FERROVIE DELLO STATO ITALIANE

DIREZIONE LAVORI: **ITALFERR** GRUPPO RINNOVO DELLO STATO ITALIANE

APPALTATORE: **CONSORZIO CPT** **PIZZAROTTI**

PROGETTAZIONE: **PIZZAROTTI** **Sintagma** **LOVIGERA** **CONSORZIO CPT**

PROGETTISTA: **PIZZAROTTI** **CONSORZIO CPT**

DIRETTORE DELLA PROGETTAZIONE: **PIZZAROTTI** **CONSORZIO CPT**

PROGETTO ESECUTIVO

ITINERARIO NAPOLI-BARI
RADDOPPIO TRATTA CANCELLO-BENEVENTO
1° LOTTO FUNZIONALE CANCELLO-FRASSO TELESINO E VARIANTE ALLA LINEA ROMA-NAPOLI VIA CASSINO NEL COMUNE MADDALONI

VIADOTTO dal km 12+245.242 al km 12+407.188 "Struttura ad archi"

Viadotto Cantinella
Sezioni trasversali

APPALTATORE: **Il Gruppo Tecnico**
CONTRON BRANCHI
110592018

SCALA: 1:50

COMMESSA	LOTTO	FASE	ENTE	TIPO DOC.	OPERAV/DISCIPLINA	PROGR.	REV.
IF1N	01	E	Z	BB	V	03	00
IF1N	01	E	Z	BB	V	03	00

Rev.	Descrizione	Redatto	Data	Verificato	Data	Approvato	Data	Autorizzato Data
A	Esame	L. Gennaro	11/08/2018	G. Ucci	11/08/2018	P. Mezzalana	11/08/2018	M. Pizzarotti

File: IF1N.0.1.E.ZZ.BB.V.03.0.0.001.A.dwg n. Elab.: