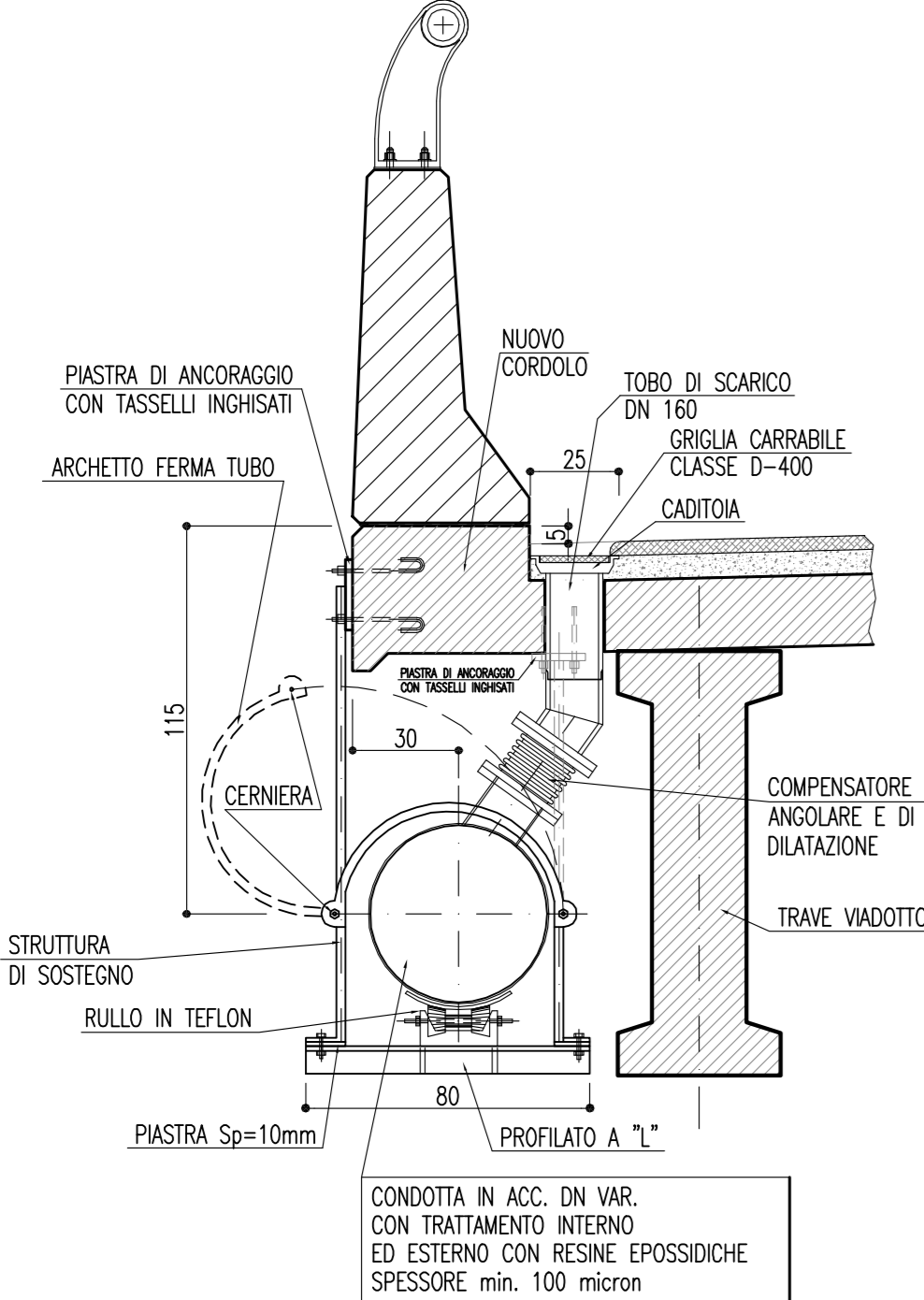
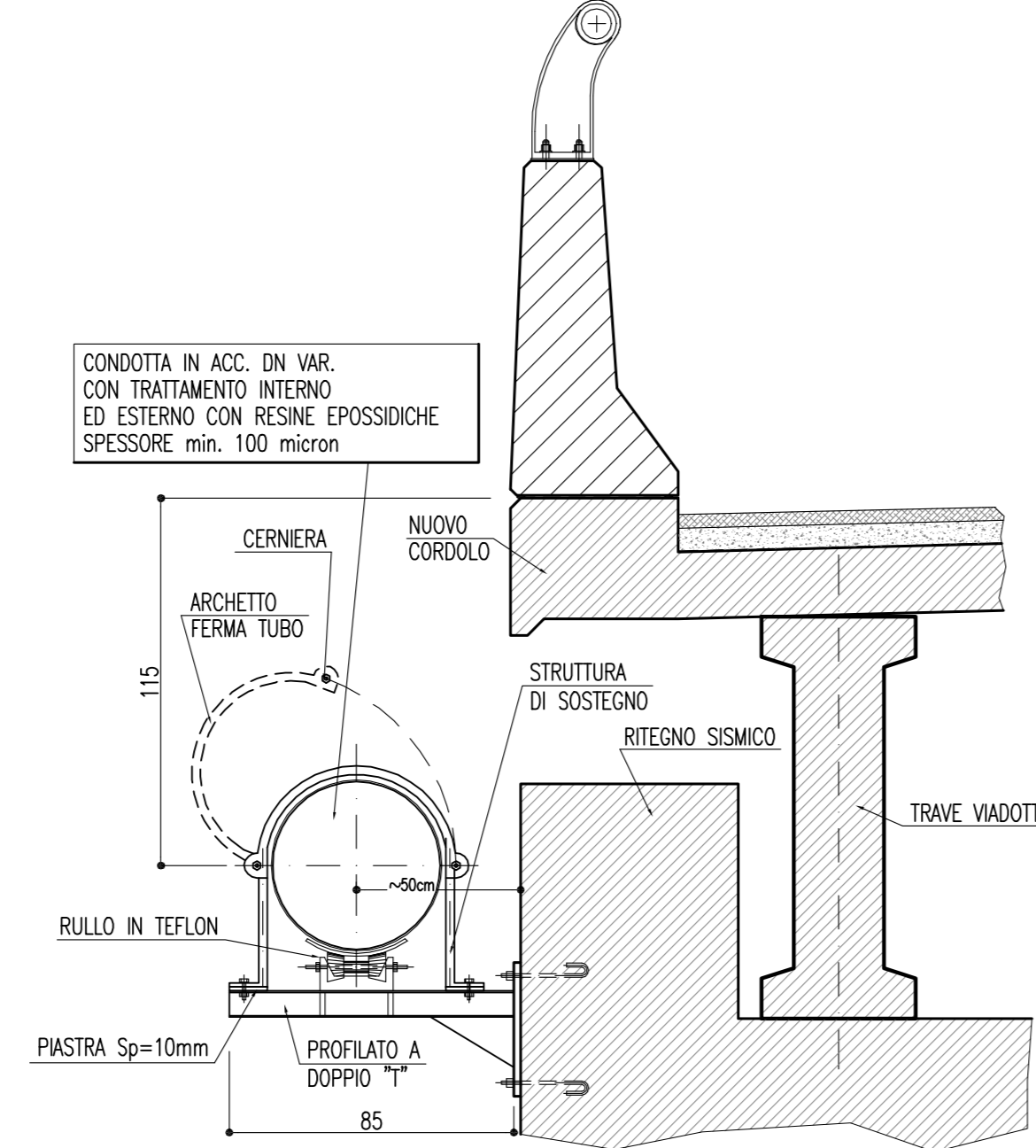


**DRENAGGIO VIADOTTO
CON CADITOIE INOX**
- SCALA 1:20 -

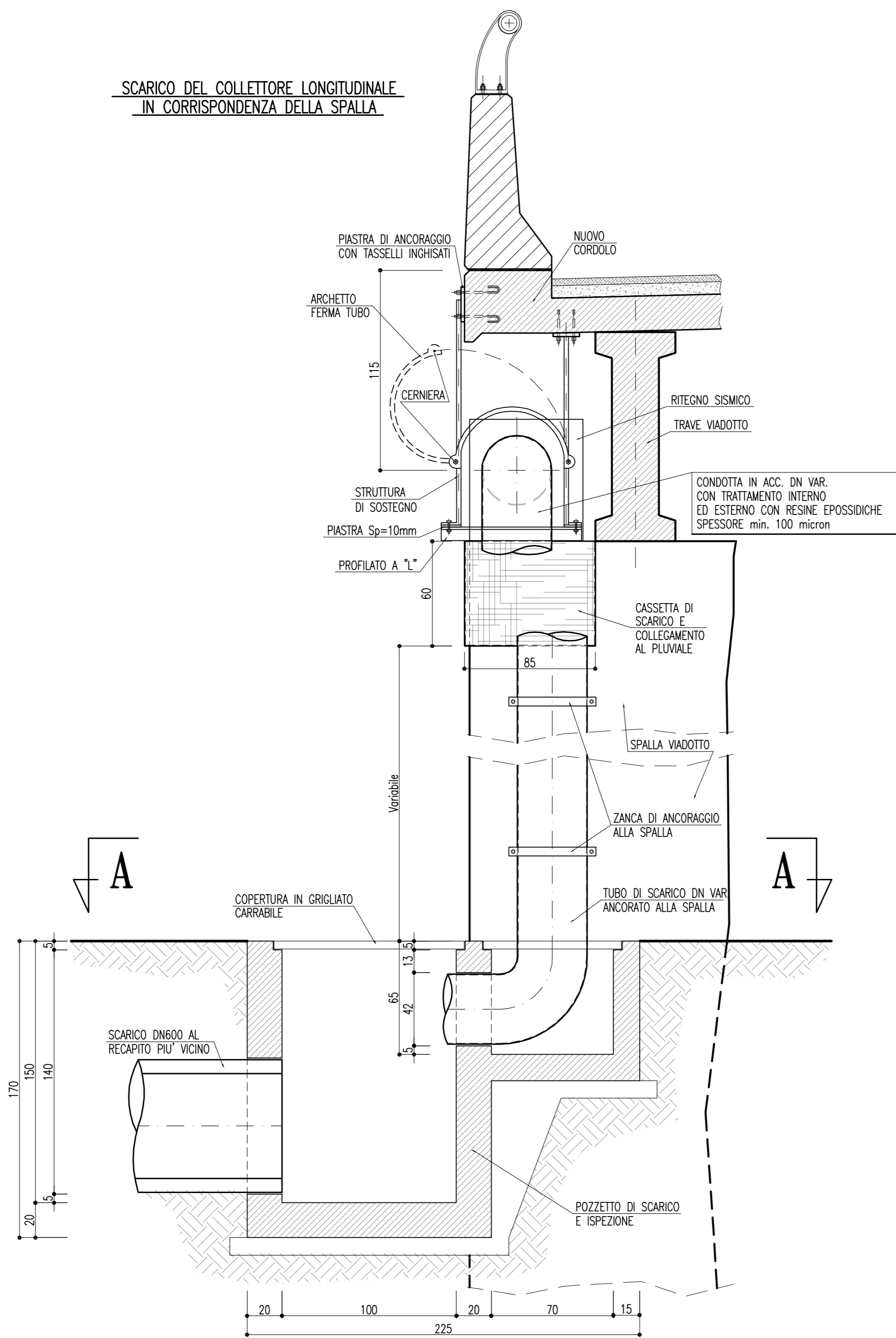
SCARICO NEL COLLETTORE LONGITUDINALE



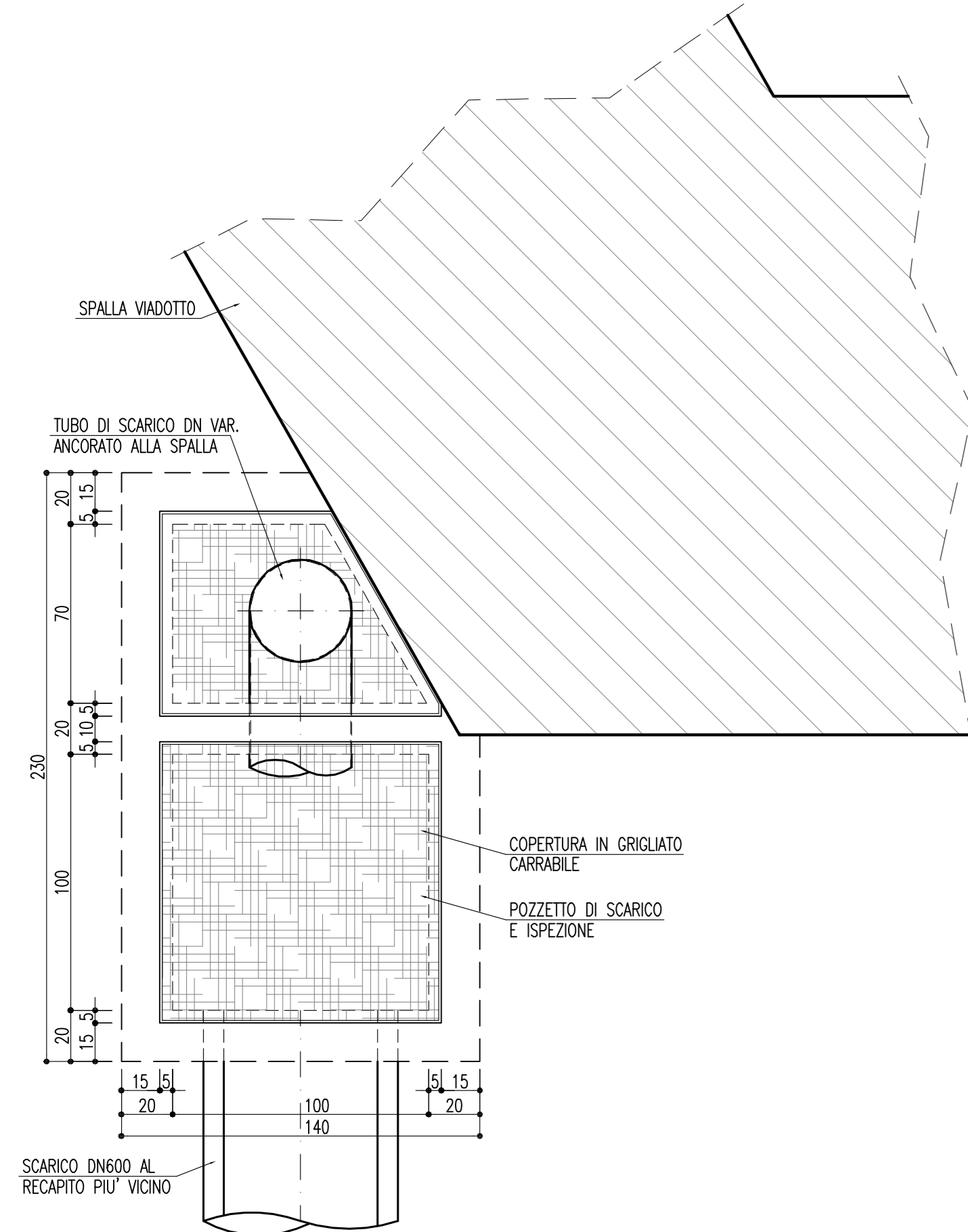
DEVAZIONE PLANIMETRICA COLLETTORE IN CORRISPONDENZA DELLA PILA CON RITEGNO SISMICO LATERALE



SCARICO DEL COLLETTORE LONGITUDINALE IN CORRISPONDENZA DELLA SPALLA

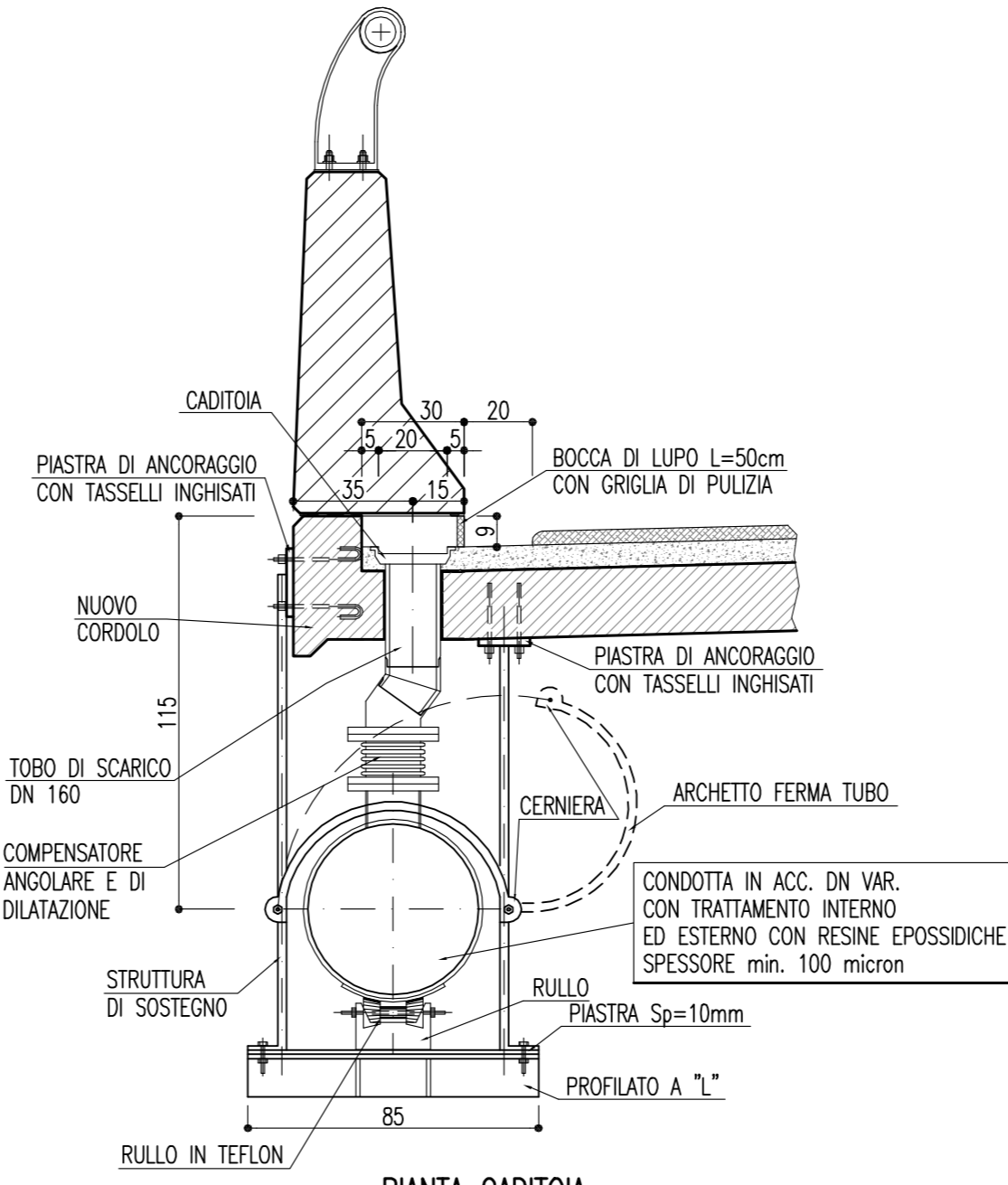


SEZIONE A-A
PIANTA POZZETTO DEVIATORE PER SCARICO AL RECAPITO PIU' VICINO

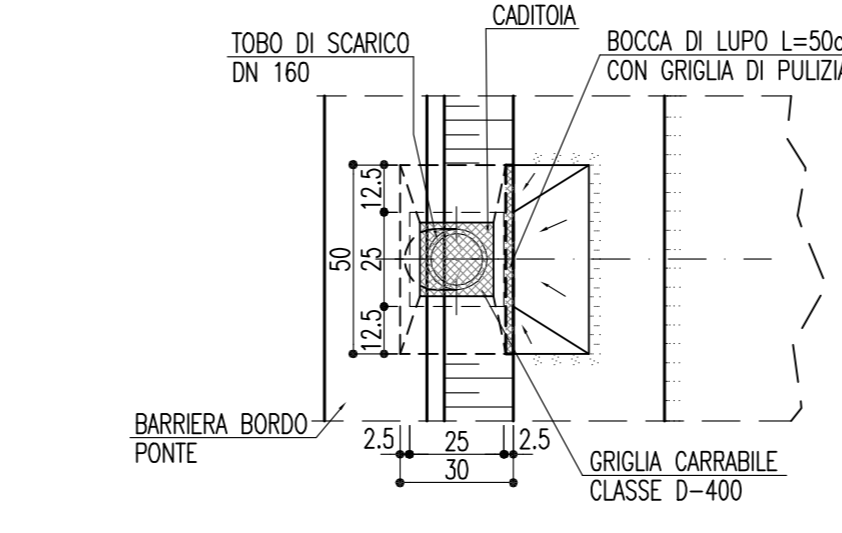


**DRENAGGIO VIADOTTO
CON BOCCA DI LUPO**
- SCALA 1:20 -

COLLETTORE LONGITUDINALE SENZA DEVAZIONI PLANIMETRICHE

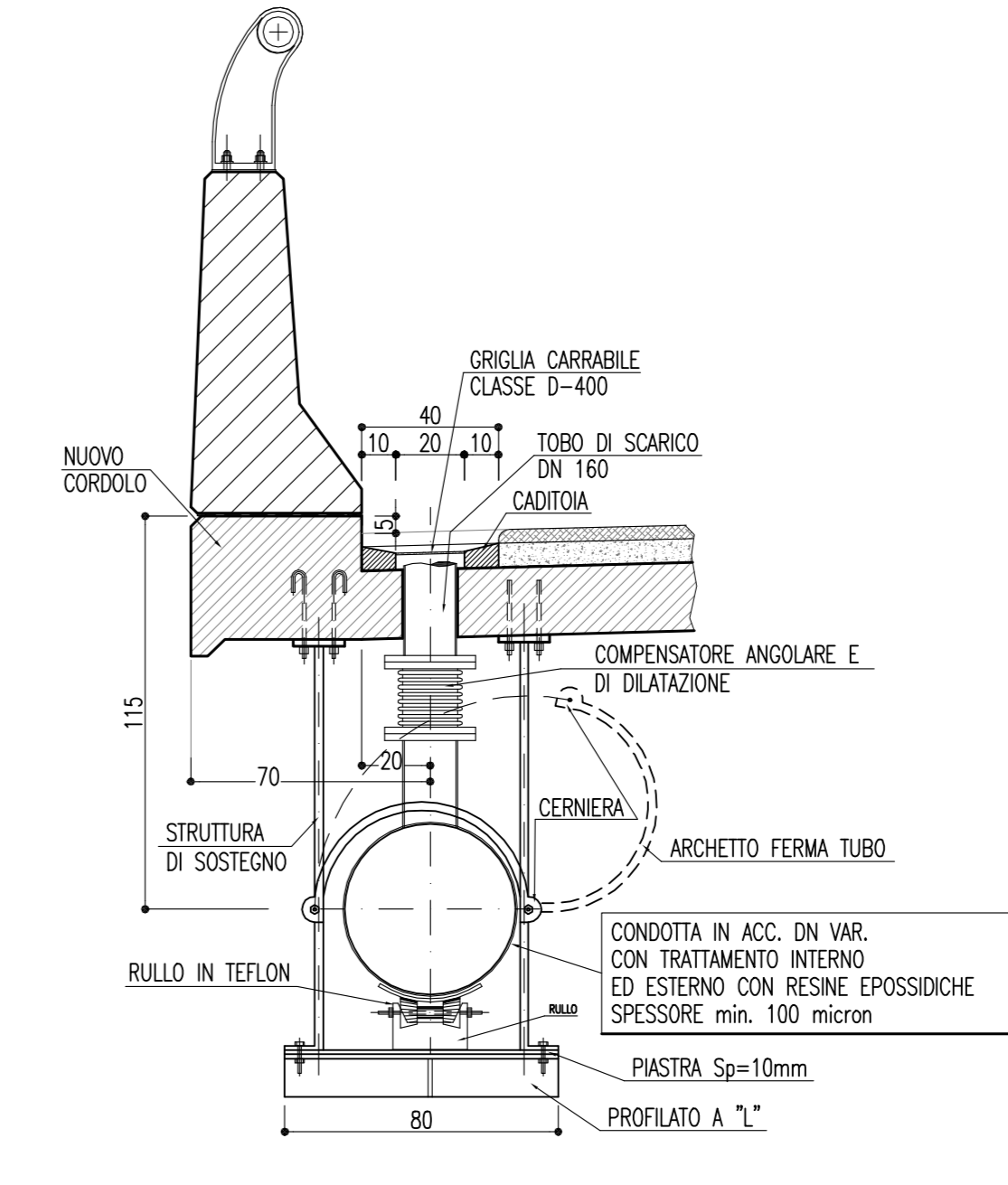


PIANTA CADITOIA

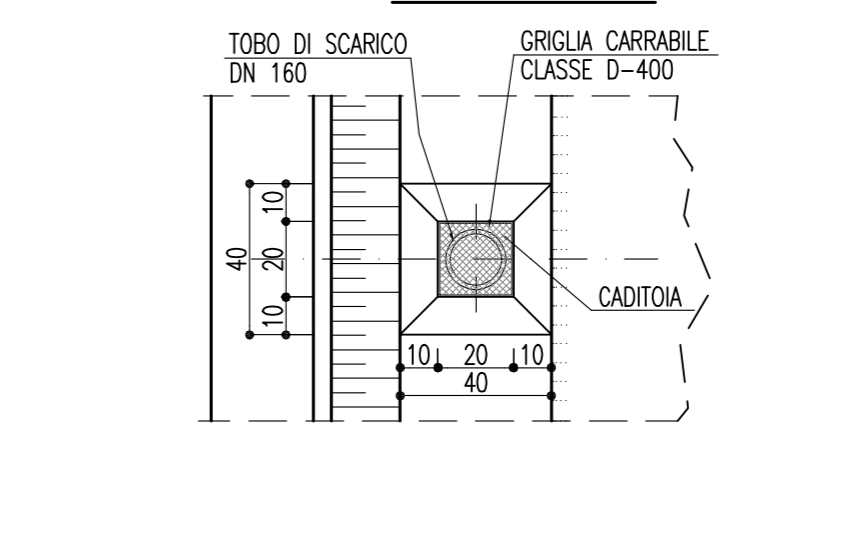


**DRENAGGIO VIADOTTO
CON CADITOIE INOX**
- SCALA 1:20 -

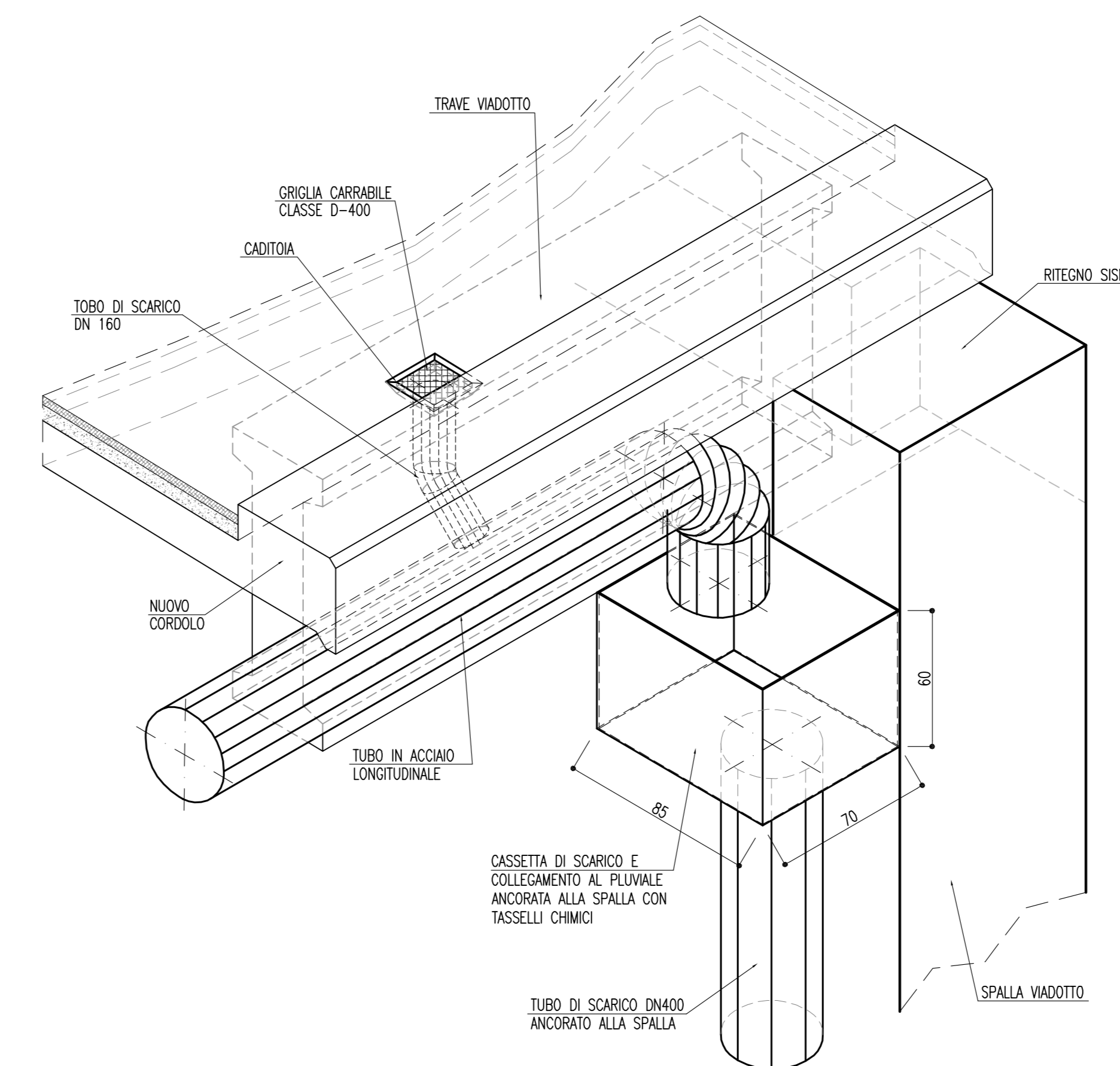
COLLETTORE LONGITUDINALE SENZA DEVAZIONI PLANIMETRICHE



PIANTA CADITOIA



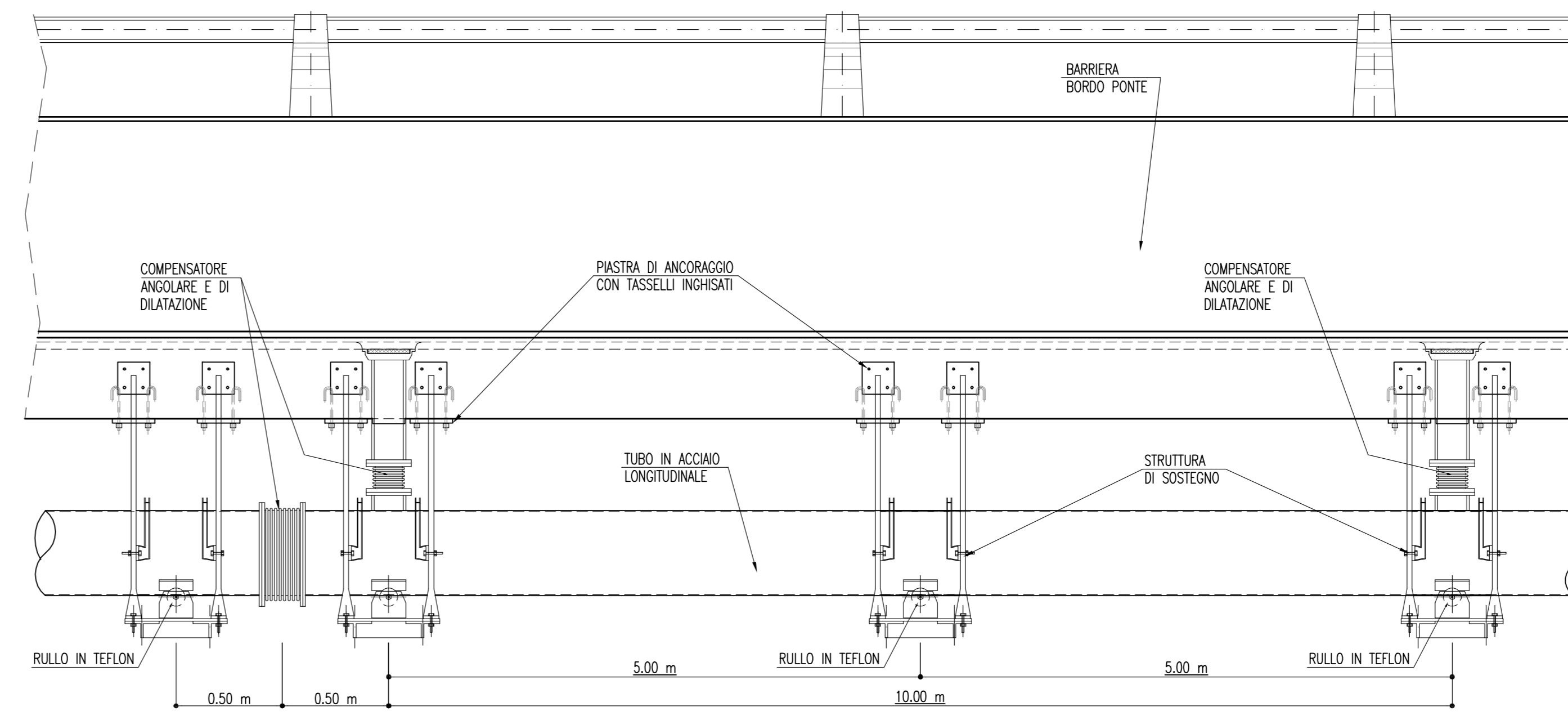
SCHEMA ASSONOMETRICO SCARICO COLLETTORE AL PIEDE DELLA SPALLA
- SCALA 1:20 -



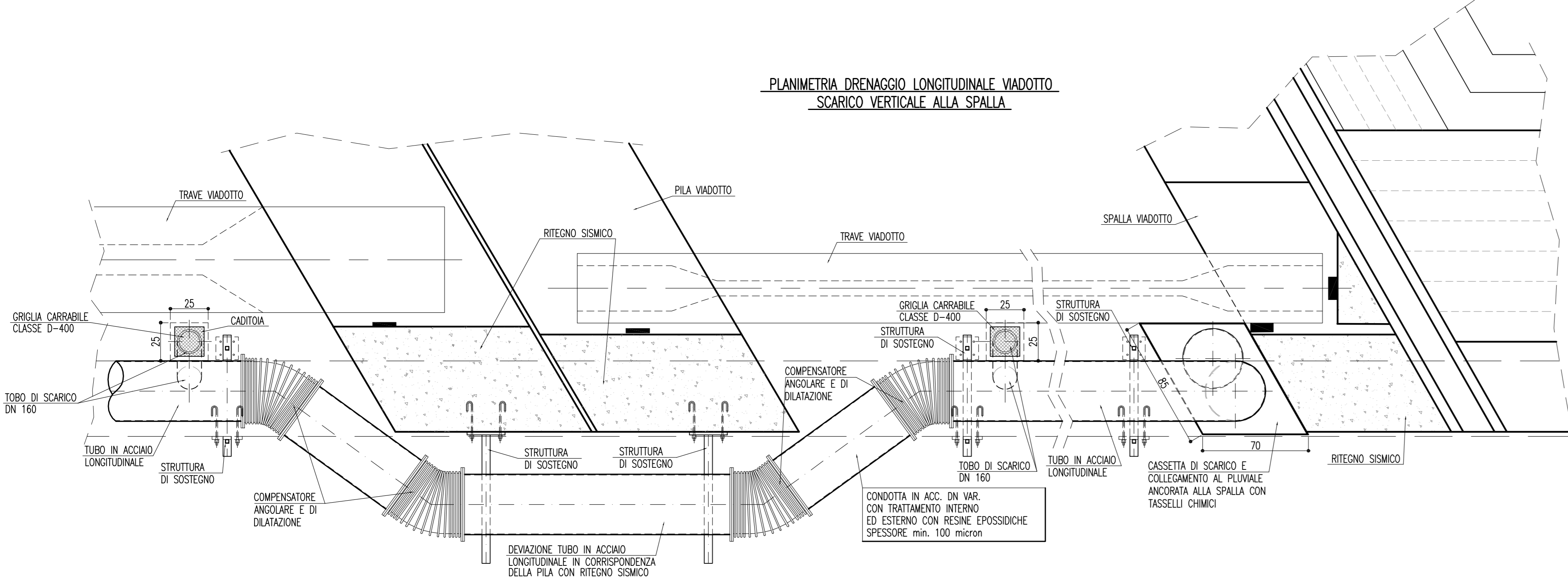
NOTA

TUTTE LE TUBAZIONI E I POZZETTI SARANNO TRATTATI INTERNAMENTE CON RESINE EPOSSIDICHE SPESORE min. 100 micron

SCHEMA LONGITUDINALE SCARICO E APOGGI COLLETTORE
- SCALA 1:20 -



PLANIMETRIA DRENAGGIO LONGITUDINALE VIADOTTO SCARICO VERTICALE ALLA SPALLA



SAT Società Autostrada Tirrenica p.A.
GRUPPO AUTOSTRADALE PER L'ITALIA S.p.A.

AUTOSTRADA (A12) : ROSIGNANO - CIVITAVECCHIA LOTTO 2
TRATTO: SAN PIETRO IN PALAZZI - SCARLINO
PROGETTO DEFINITIVO
INFRASTRUTTURA STRATEGICA DI PREMINENTE INTERESSE NAZIONALE LE CUI PROCEDURE DI APPROVAZIONE SONO REGOLATE DALL' ART. 161 DEL D.LGS. 163/2006

AU-CORPO AUTOSTRADALE
IDROLOGIA E IDRAULICA
SISTEMA DI DRENAGGIO CORPO AUTOSTRADALE
PARTICOLARI COSTRUTTIVI
SISTEMA DI DRENAGGIO VIADOTTI PARTE A

IL RESPONSABILE PROGETTAZIONE SPECIALISTICA Ing. Alessandro ART Dir. Ingg. Milano N. 20015	IL RESPONSABILE INTERAZIONE PRESSIONI SPECIALISTICA Ing. Alessandro ART Dir. Ingg. Milano N. 20015	IL DIRETTORE TECNICO Ing. Maurizio Torresi Dir. Ingg. Milano N. 16492
COORDINATORE GENERALE APS		
REDAZIONE ELABORATO	DATA FEBBRAIO 2011	REVISIONE
direttore 12/12/2011	progettista 12/12/2011	verificatore 12/12/2011
DR134		
SCALA VARIE		
spea ingegneria europea		
CONFESSIONE A CURA DI Ing. Maurizio Torresi - O.J. Milano N. 16492		
RESPONSABILE DI CONSEGNA Ing. Michele Pirelli Dir. Ingg. Anzio N. 933	VISTO DEL COMMITTENTE SAT	VISTO DEL CONCESSIONARIO
COORDINATORE OPERATIVO DI PROGETTO		