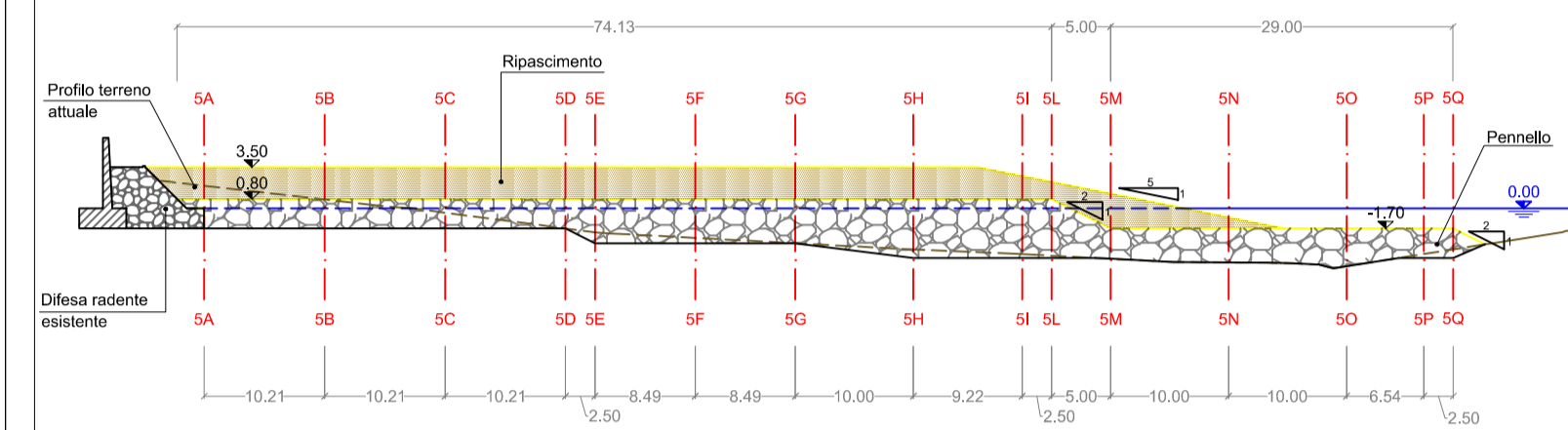
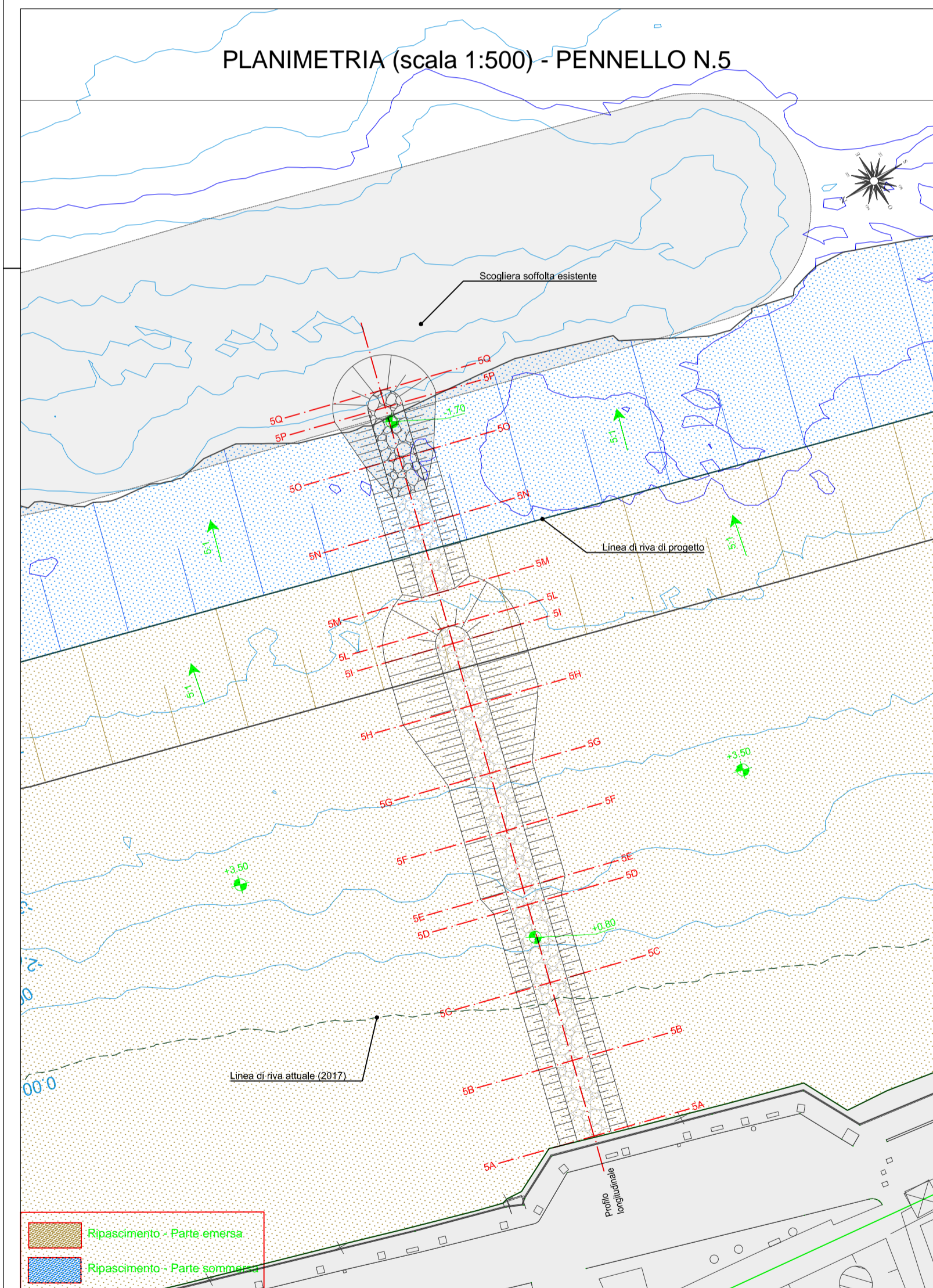


5 PENNELLO

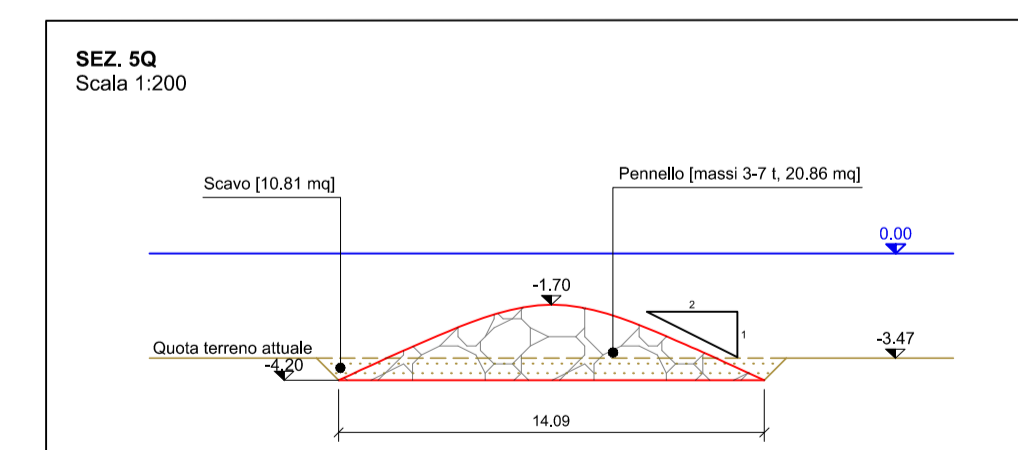
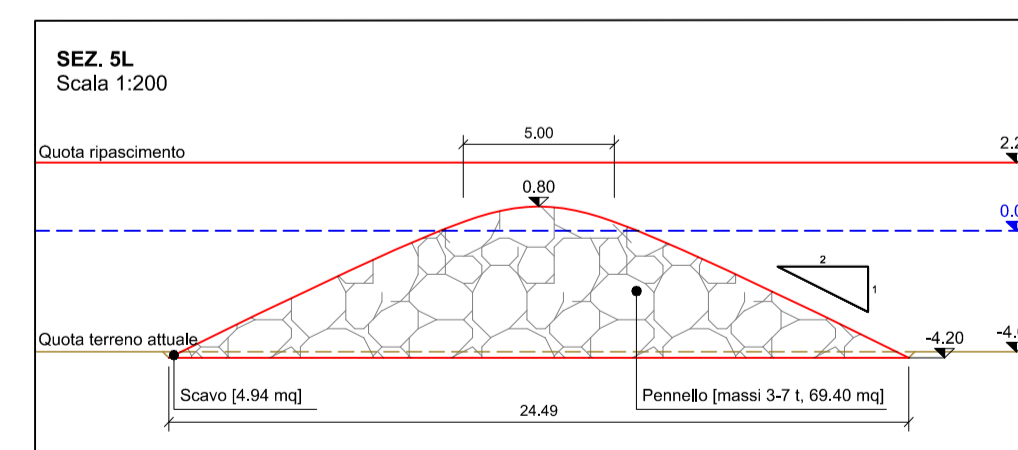
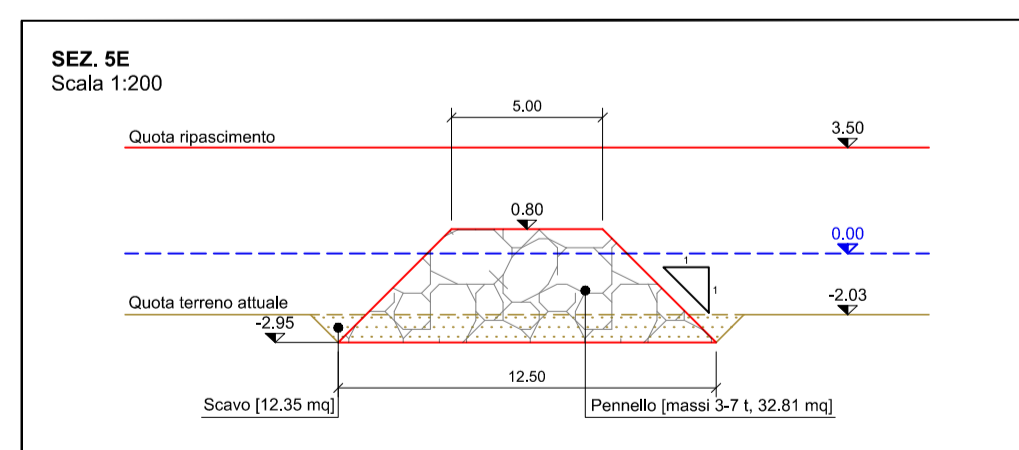
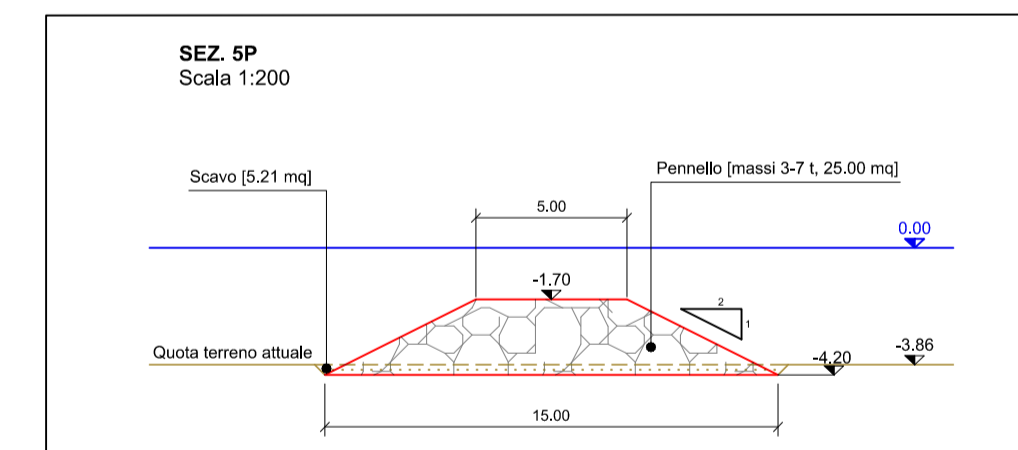
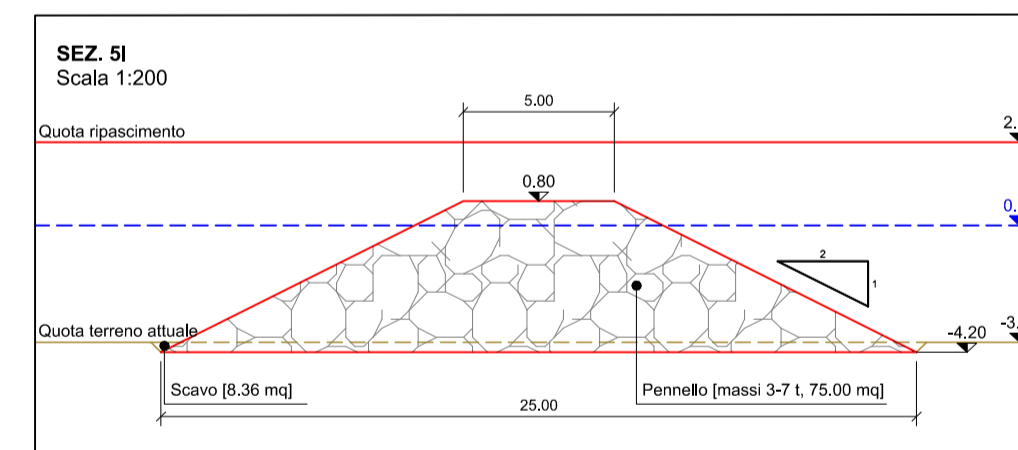
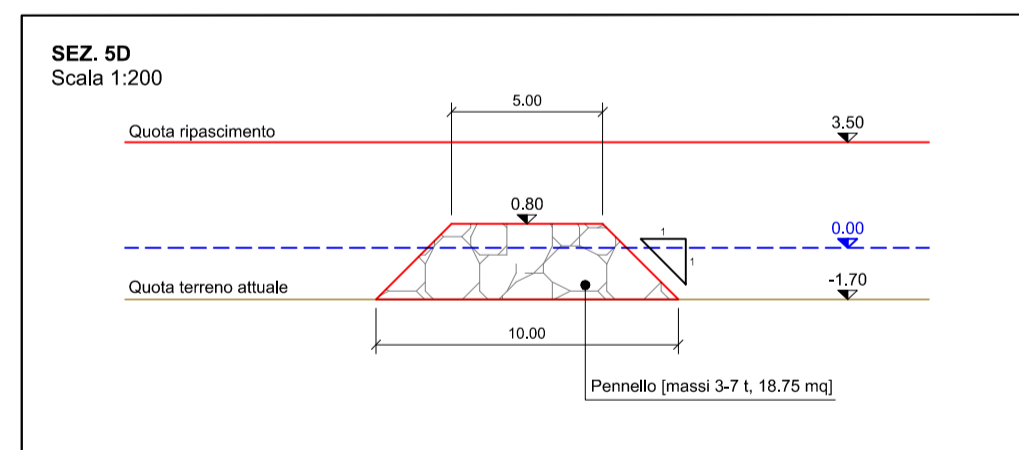
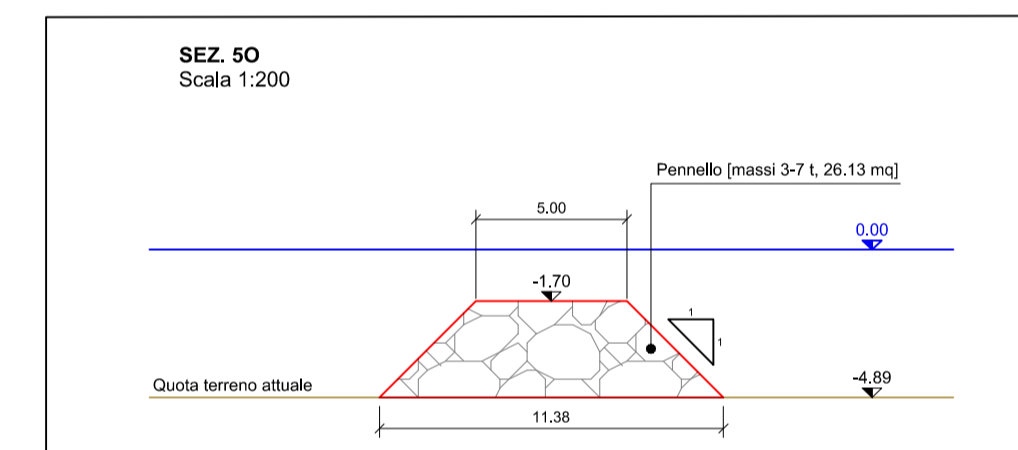
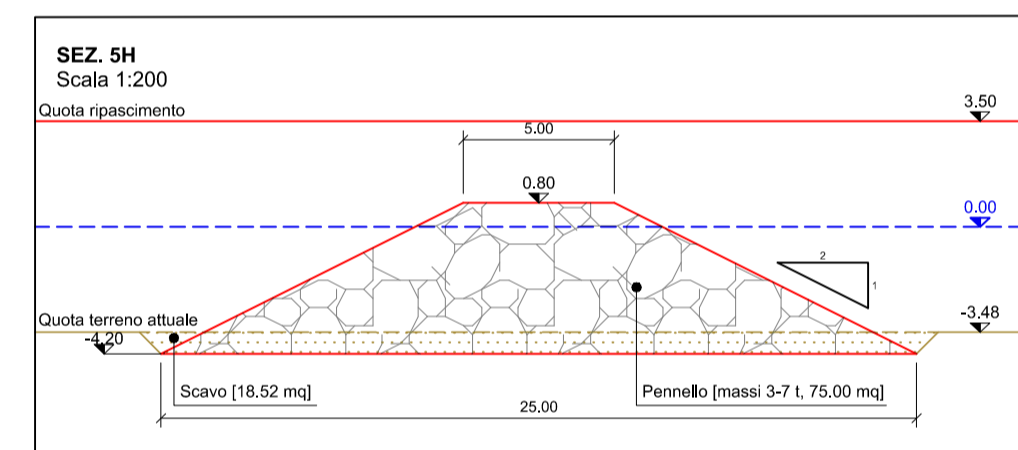
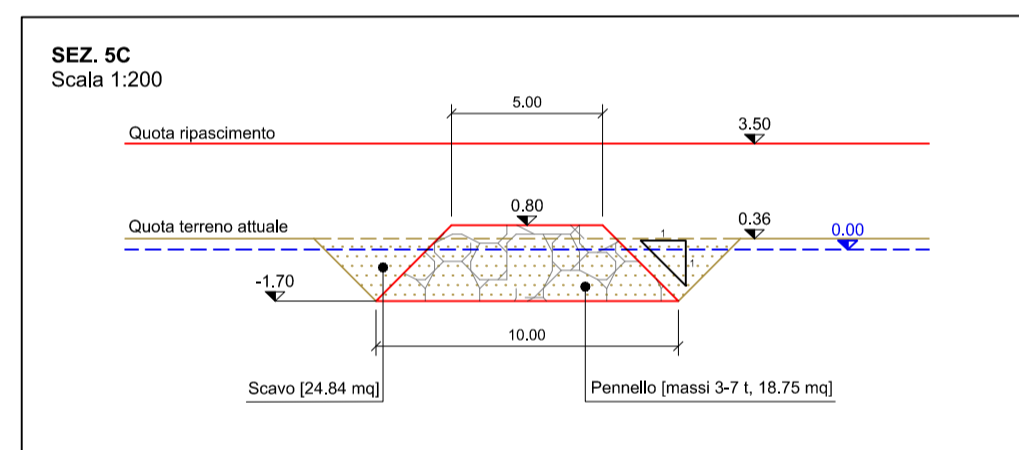
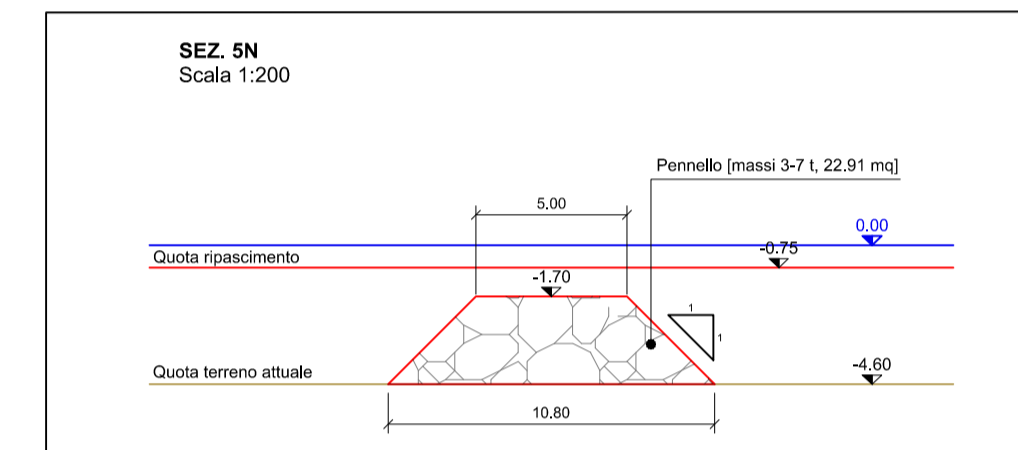
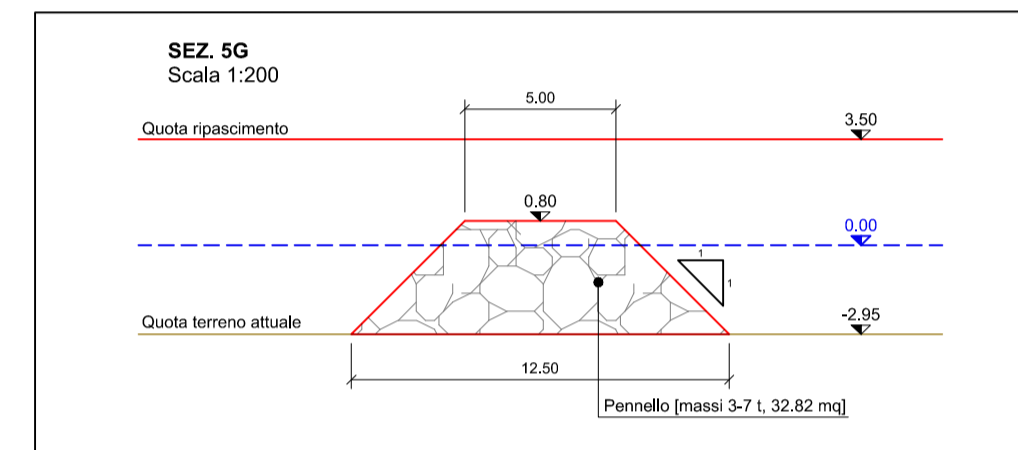
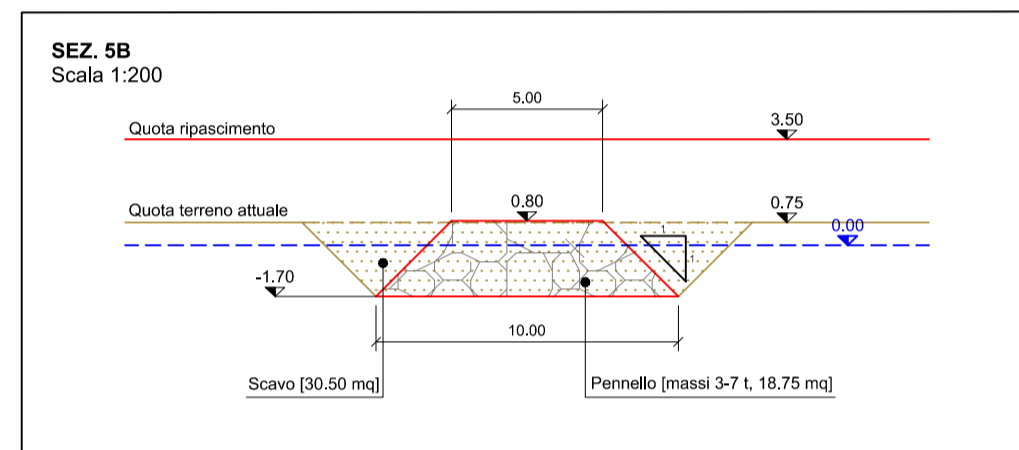
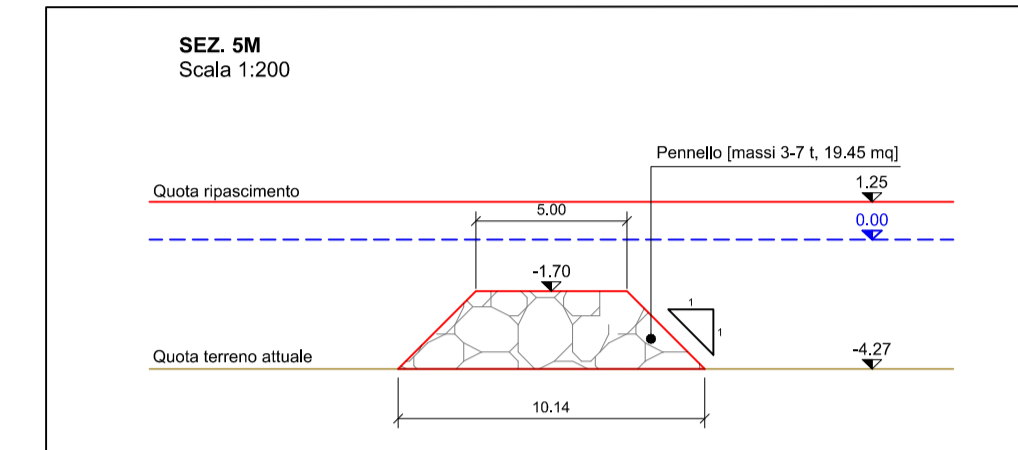
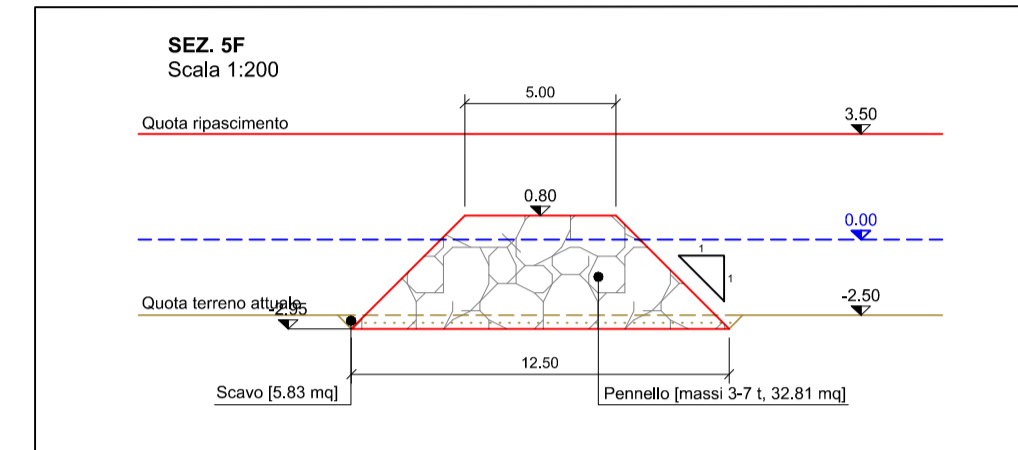
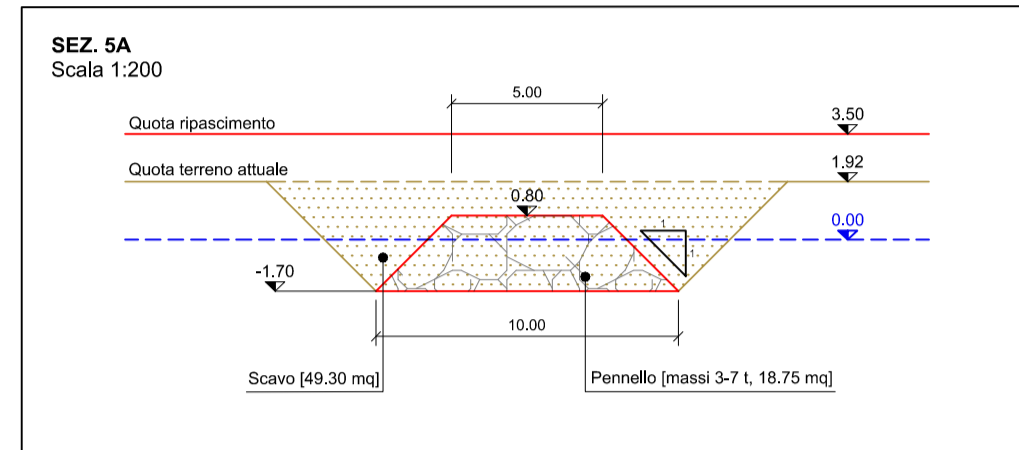
PROFILO LONGITUDINALE (scala 1:500) - PENNELLO N.5



PLANIMETRIA (scala 1:500) - PENNELLO N.5



SEZIONI TRASVERSALI - PENNELLO N.5



COMMITTENTE:

PROGETTAZIONE:

DIRETTRICE FERROVIARIA MESSINA - CATANIA - PALERMO
UO OPERE CIVILI E GESTIONE DELLE VARIANTI

PROGETTO DEFINITIVO

RADDOPPIO DELLA TRATTA GIAMPILIERI - FIUMEFREDDO
Lotto 2: Taormina (e) - Giampileri (e)

DIS. PLANIM/PIANI/PIANTE/PROSPETTI
PENNELLI (PIANTE, PROFILI, SEZIONI) - TAV. 5 DI 5

SCALA:
VARIE

COMMESSA	LOTTO	FASE	ENTE	TIPO DOC.	OPERA/DISCIPLINA
RS2S	02	D	09	PZ	100102 005 B

Revis.	Descrizione	Redatto	Data	Verificato	Data	Approvato	Data	Autorizzato	Data
A	Emissione Esecutiva	M. Cocato	ottobre 2017	F. Colape	ottobre 2017	F. Colape	ottobre 2017		
B	Consegna al CSLPP	M. Cocato	gennaio 2018	F. Colape	gennaio 2018	F. Colape	gennaio 2018		