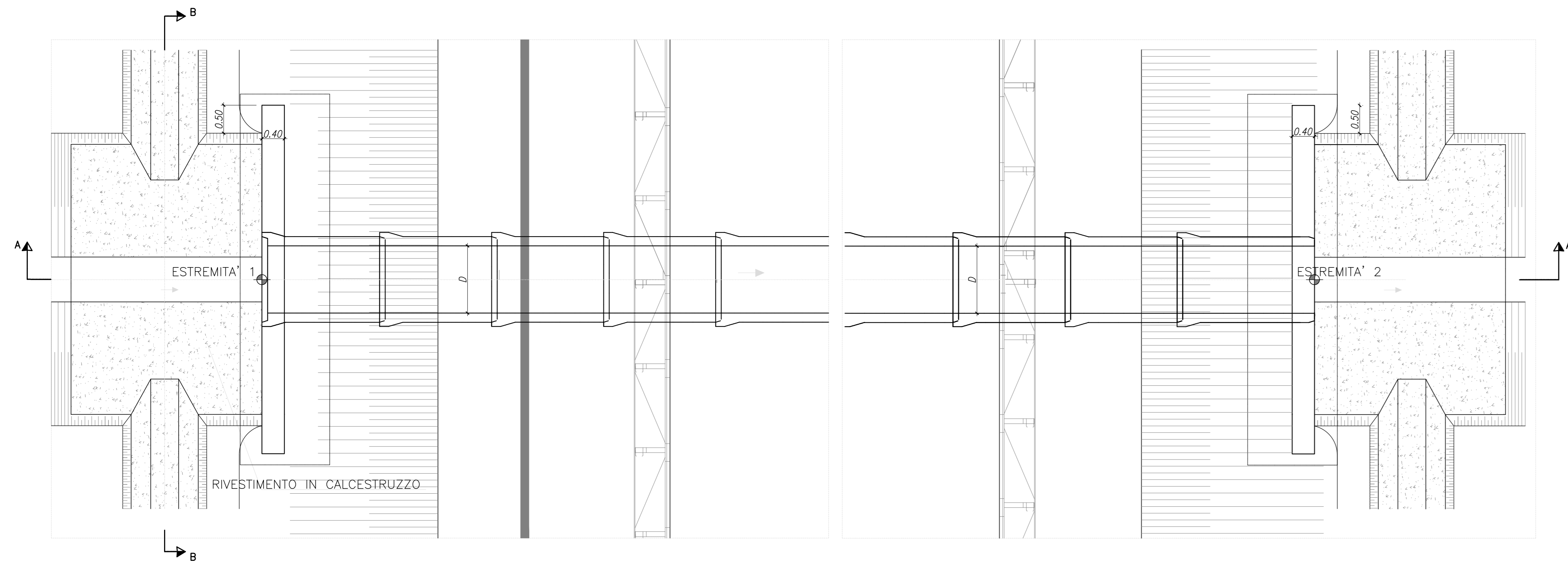
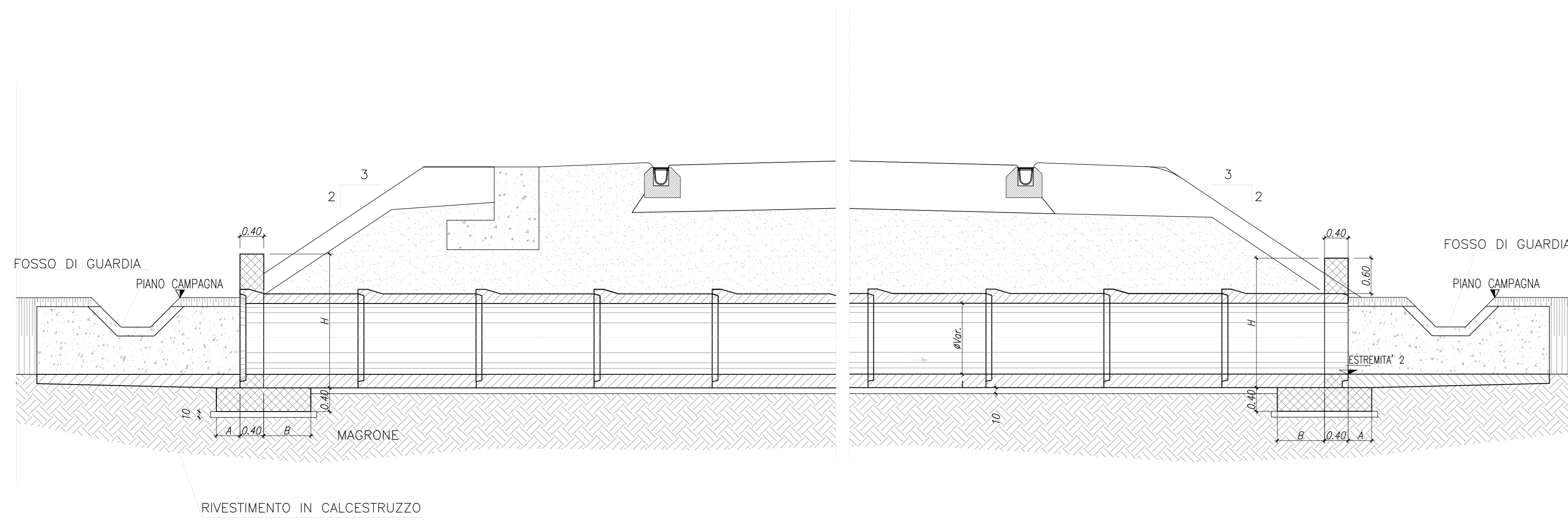


TOMBINI CIRCOLARI
scala 1:50

PIANTA

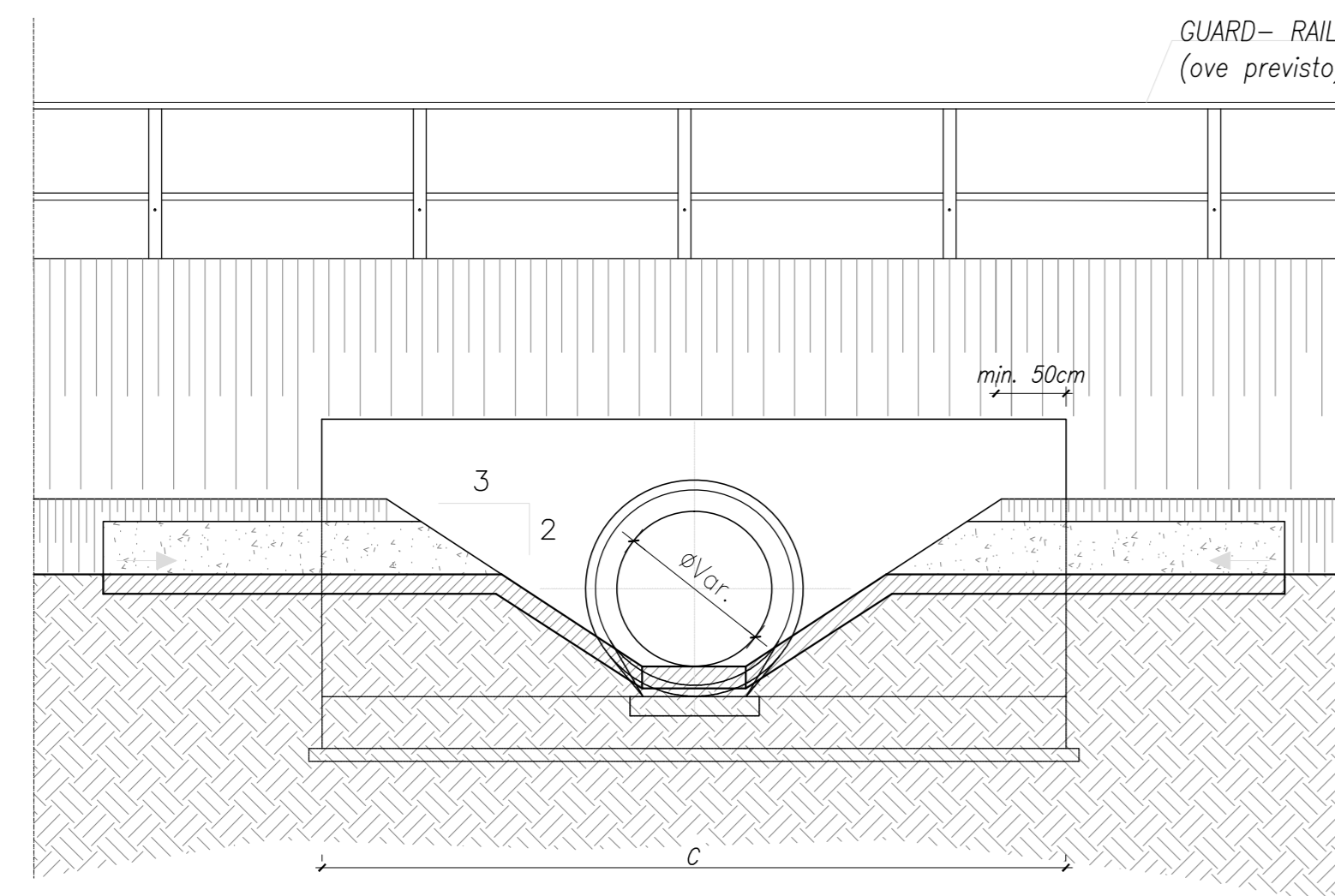


SEZIONE A-A



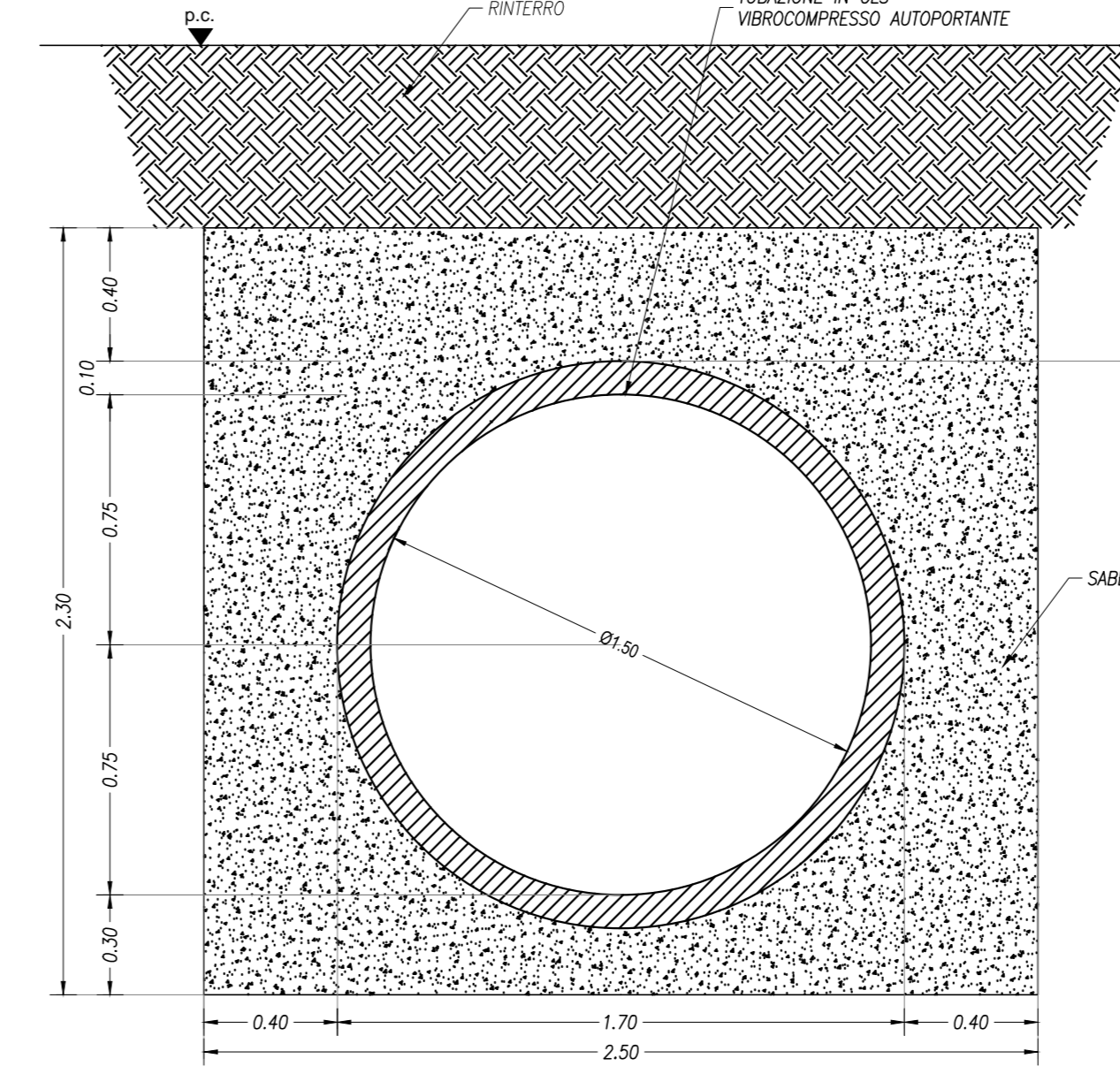
RIVESTIMENTO IN CALCESTRUZZO

SEZIONE B-B

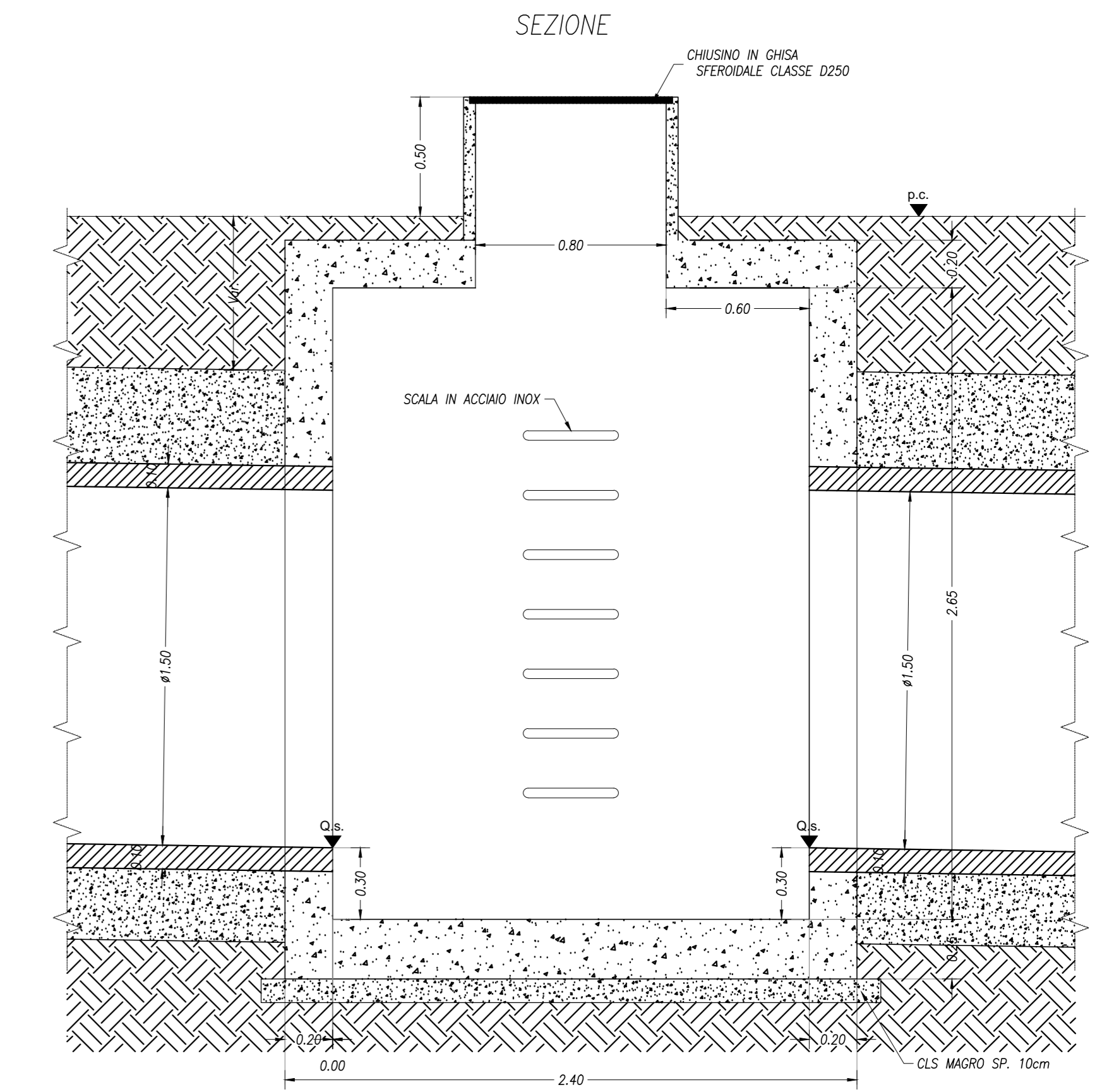


DIAM. Ø	A	B	C	H
cm	cm	cm	cm	cm
30	40	40	300	120
50	40	40	300	140
80	40	60	350	170

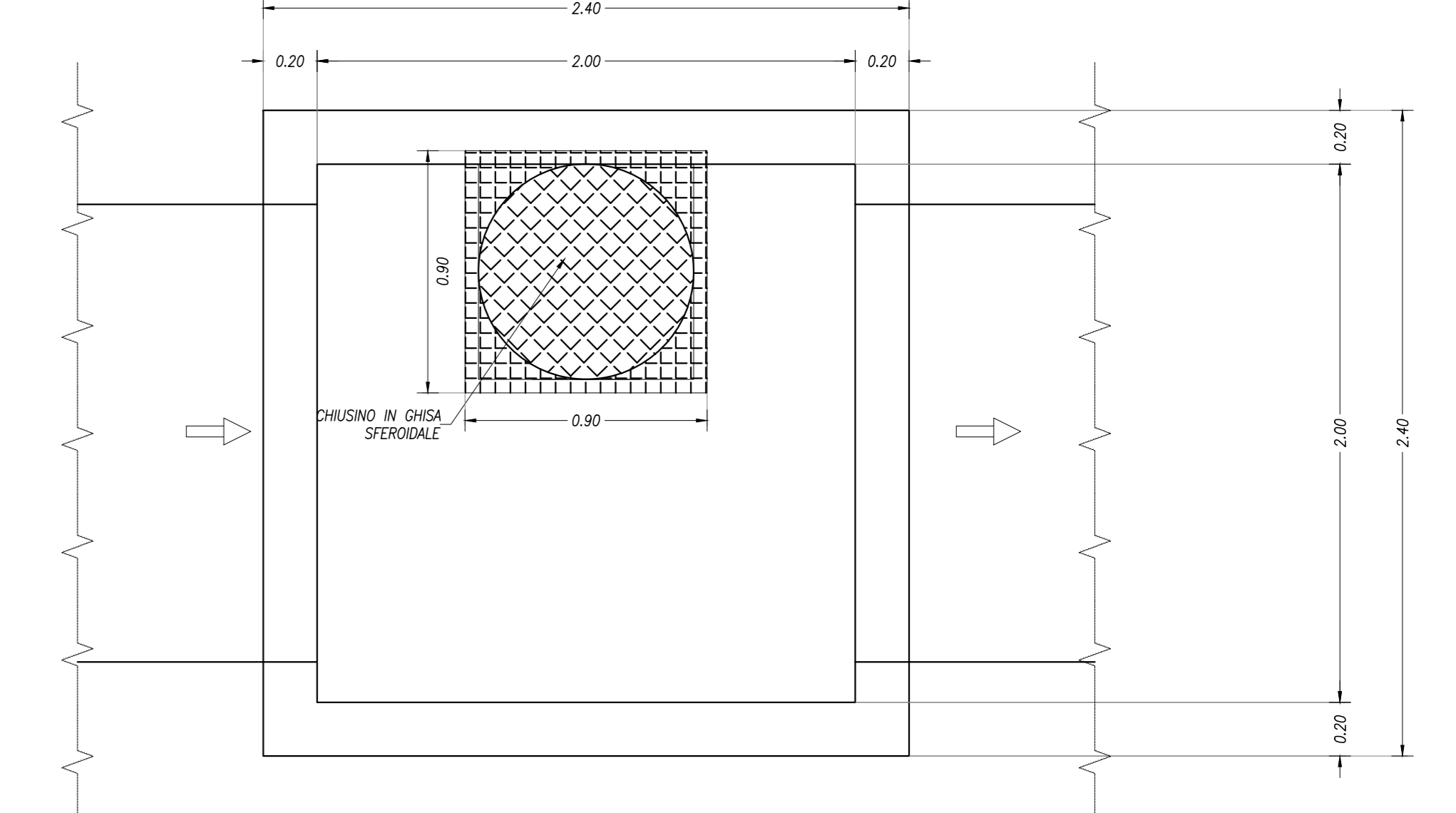
POSA TUBAZIONE Ø1500
SCALA 1:20



POZZETTO D'ISPEZIONE Ø1500
SCALA 1:20



PIANTA



COMMITTENTE:



PROGETTAZIONE:



DIRETTRICE FERROVIARIA MESSINA - CATANIA - PALERMO
UO INFRASTRUTTURE SUD

PROGETTO DEFINITIVO

RADDOPPIO DELLA TRATTA GIAMPILIERI - FIUMEFREDDO
ELABORATI GENERALI

Idrologia e idraulica

Tipologico opere di smaltimento acque 4/4

1:20

COMMESSA LOTTO FASE ENTE TIPO DOC. OPERA/DISCIPLINA PROGR. REV.

RS2S 01 D 78 BZ ID0002 008 A

Revis.	Descrizione	Redatto	Data	Verificato	Data	Approvato	Data	Autorizzato	Data
A	Emissione Esecutiva		Dic-2017	Torresani A. Ingegnere	Dic-2017	Calla G. Ing. Capo	Gen-2018	D. Tormi	01/2017

File: RS2S01078BZID0002008A.dwg n. Elab.: 399