

SEZIONE A-A
SCALA 1:50

NICCHIA TECNOLOGICA OGNI 250m TIPO A
P=3.55m L=2.80m H=2.45m
VISTA DALLA GALLERIA CORRENTE

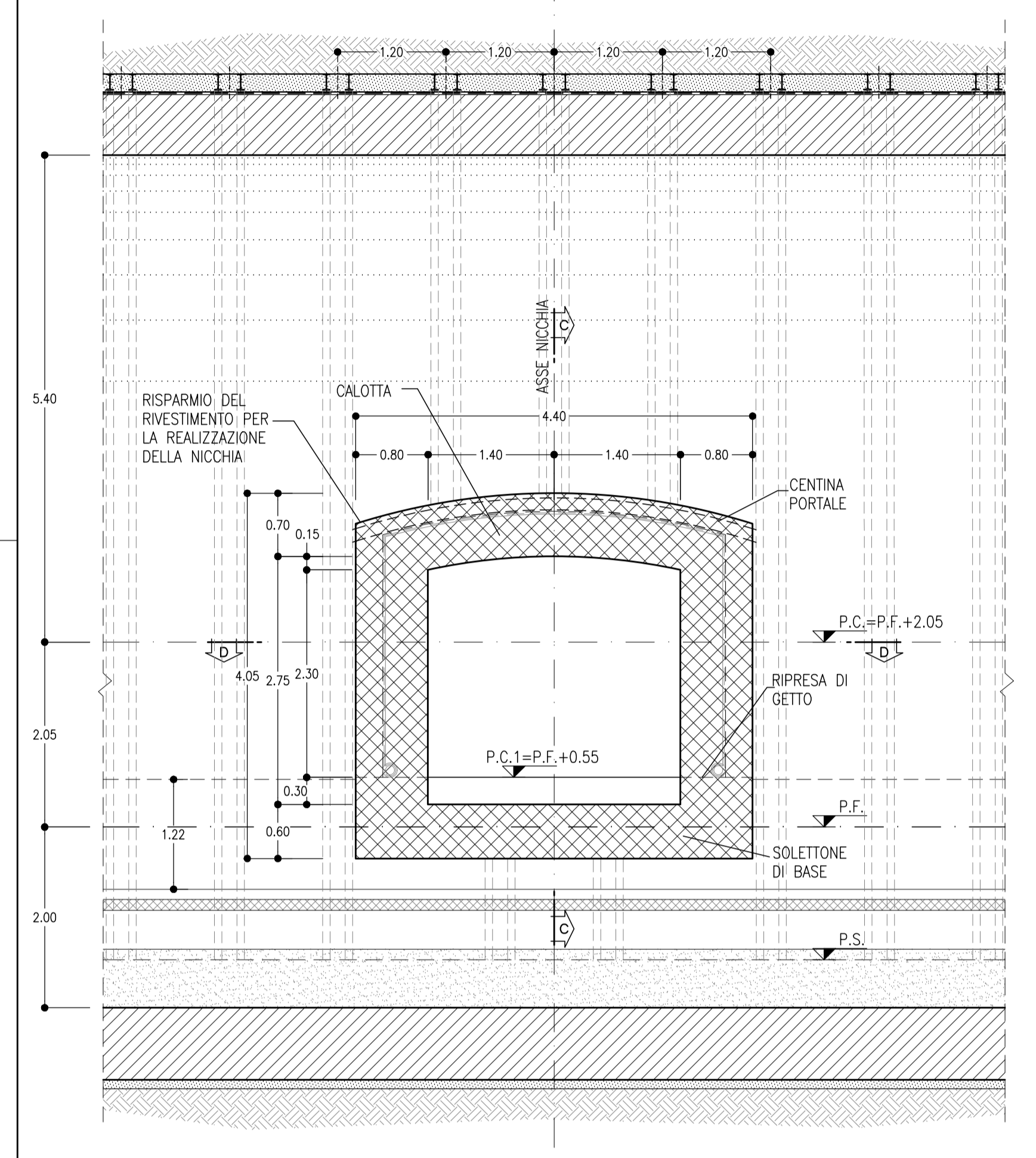
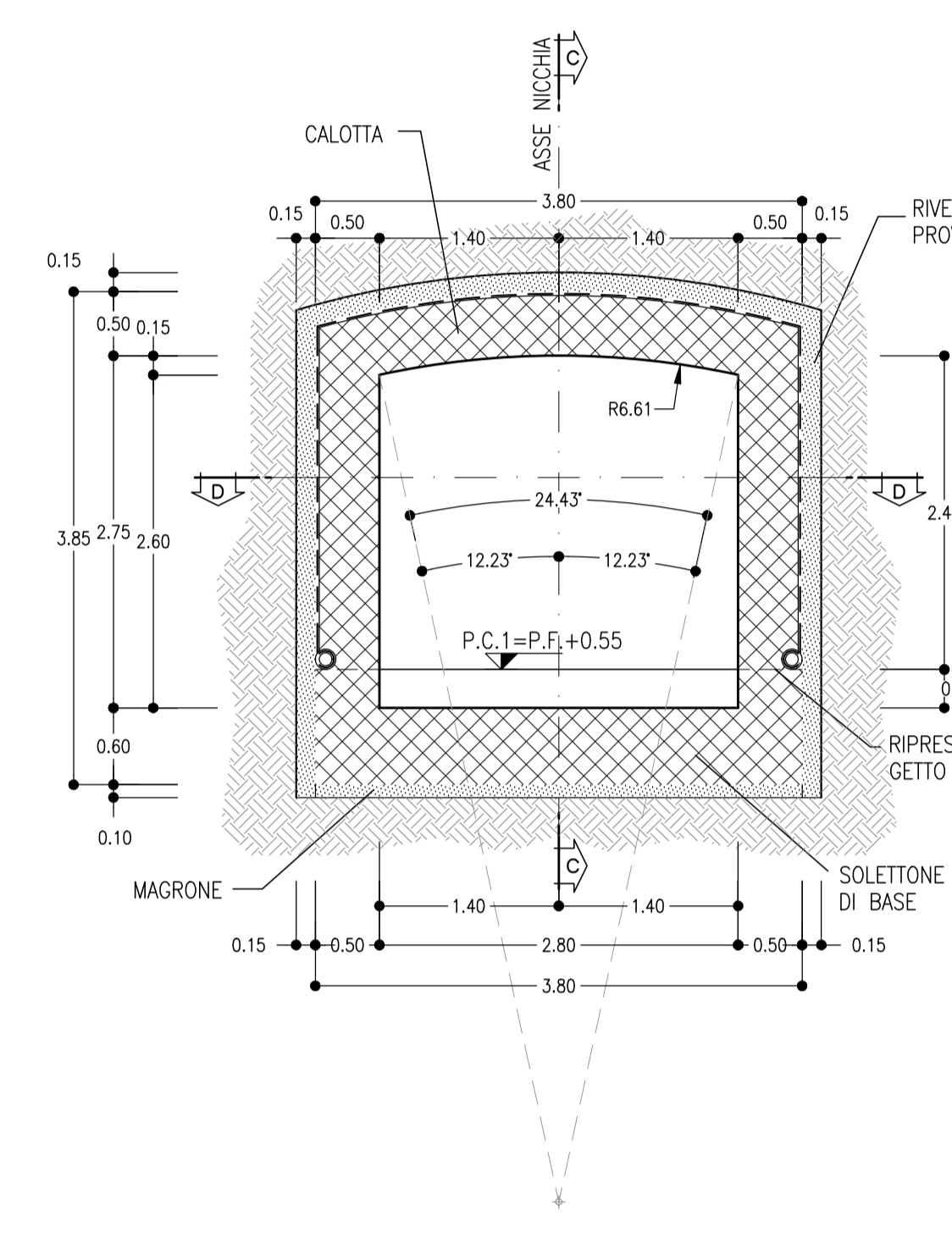


TABELLA RIASSUNTIVA - NICCHIA TECNOLOGICA OGNI 250m TIPO A
P=3.55m L=2.80m H=2.45m

SPRITZ-BETON FIBROREFORZATO AL FRONTE	SFONDI - FINE SCAVO 0.15m
RIVESTIMENTO PROVVISORIO	CENTINE METALLICHE HEA 140 p=1m ±20S
RIVESTIMENTO DEFINITIVO	SPRITZ-BETON FIBROREFORZATO AL CONTORNO Sp=0.15m
	SOLETTONE DI BASE Sp=0.60m, IN CLS ARMATO (INCIDENZA 50kg/mc)
	CALOTTA Sp=0.50m, IN CLS ARMATO (INCIDENZA 30kg/mc)
	TAMPONE DI CHIUSURA Sp=0.50m, IN CLS ARMATO (INCIDENZA 30kg/mc)

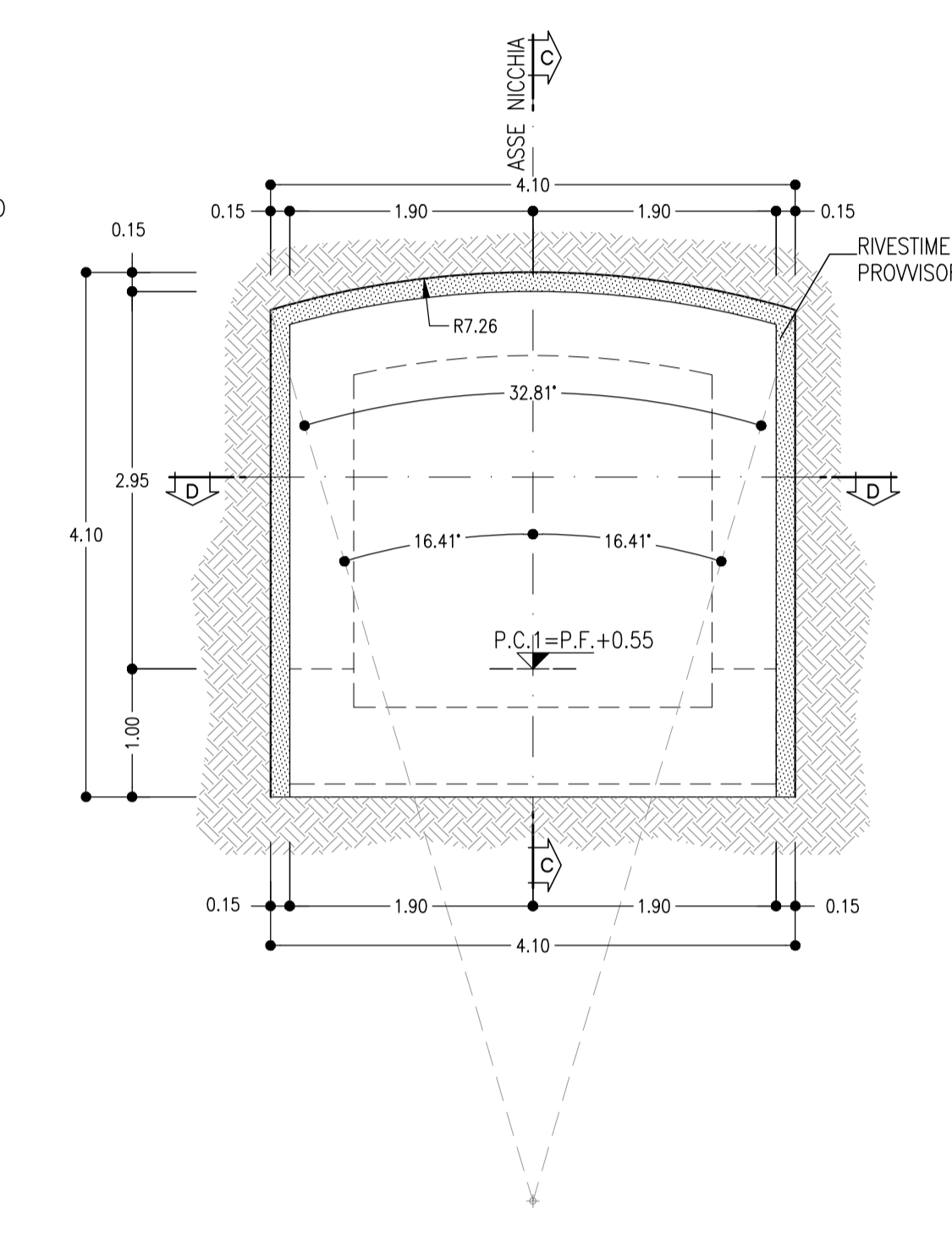
SEZIONE B-B
SCALA 1:50

NICCHIA TECNOLOGICA OGNI 250m TIPO A
P=3.55m L=2.80m H=2.45m
CARPENTERIA



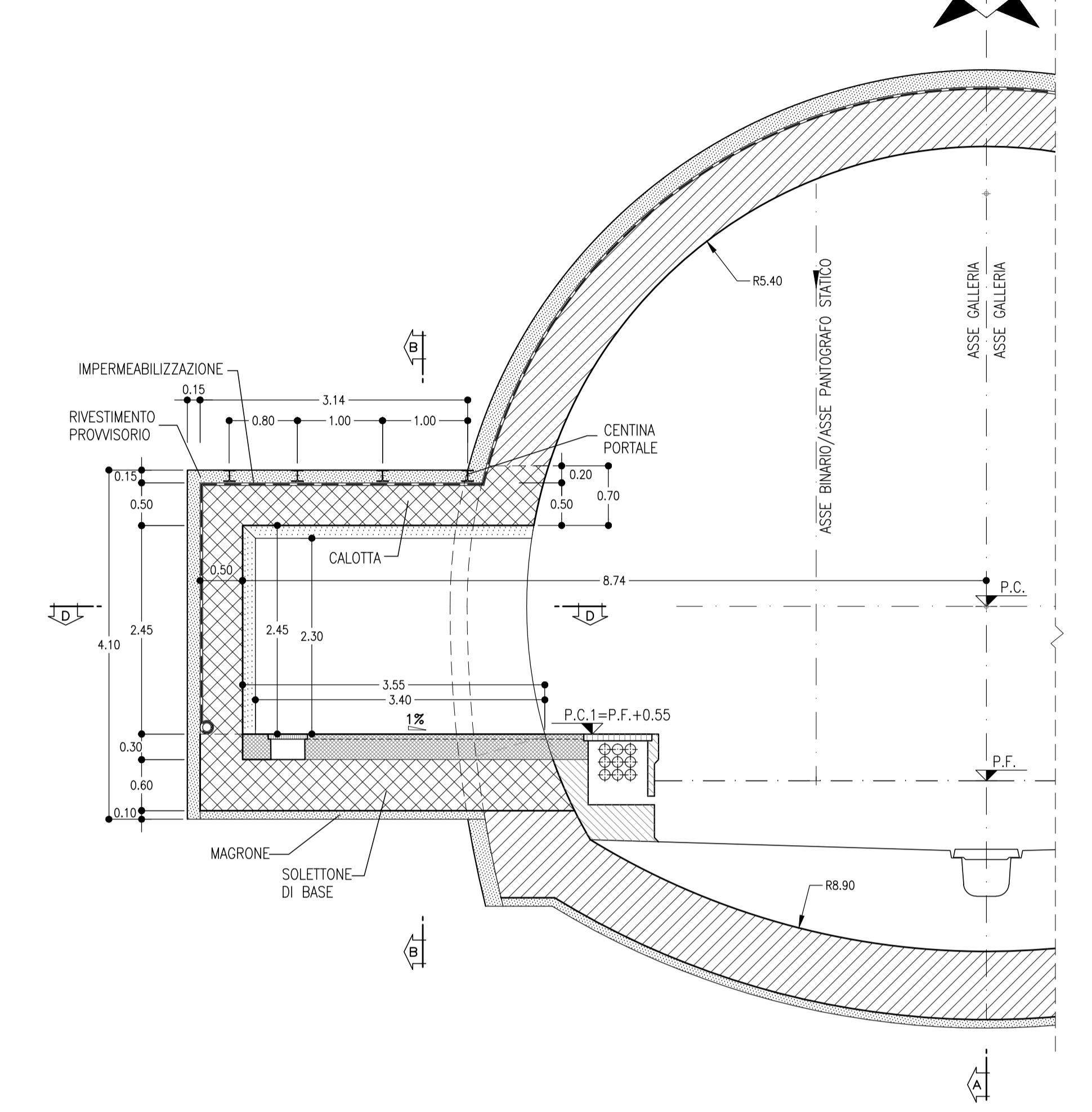
SEZIONE B-B
SCALA 1:50

NICCHIA TECNOLOGICA OGNI 250m TIPO A
P=3.55m L=2.80m H=2.45m
SCAVI E CONSOLIDAMENTI



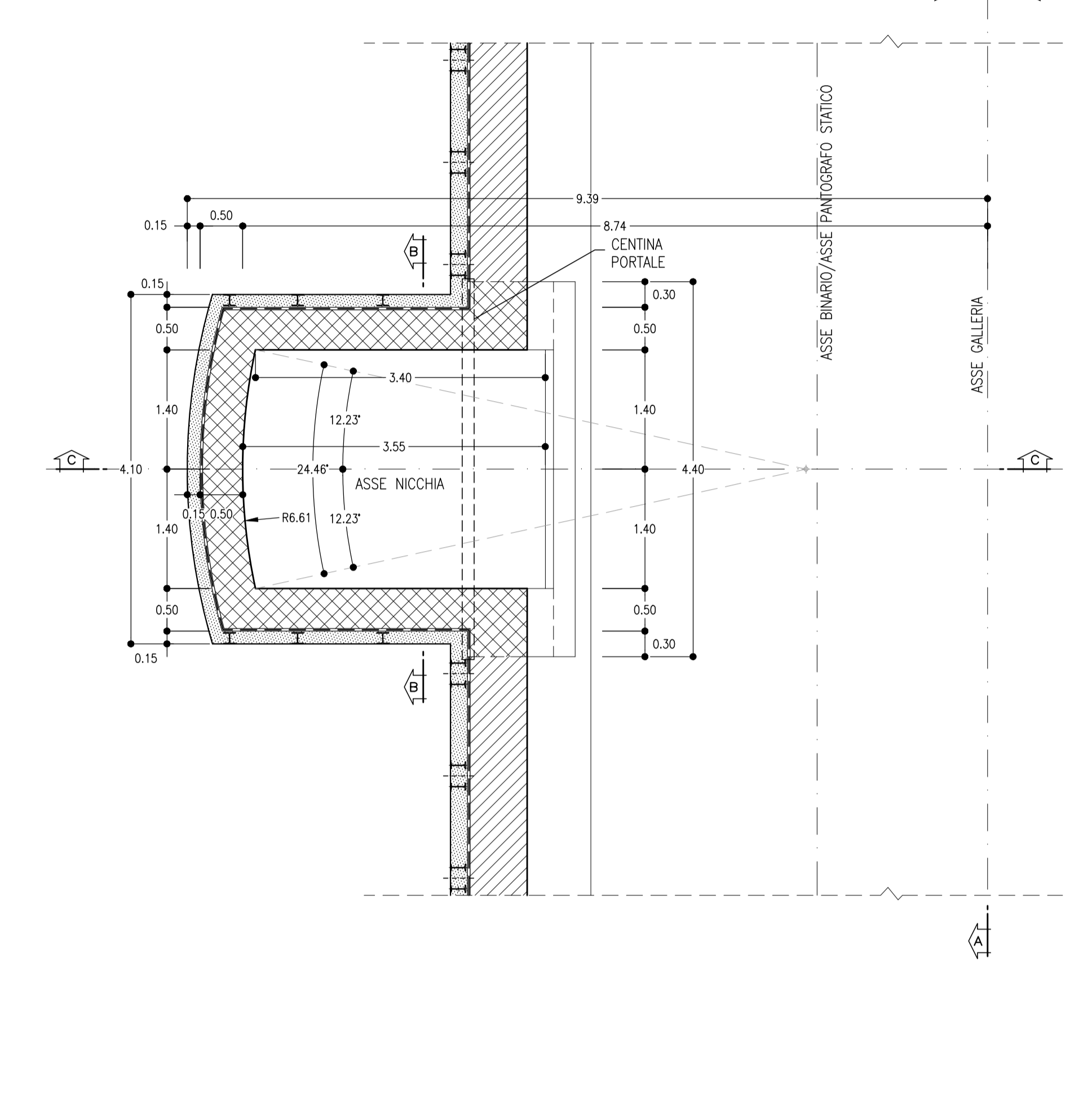
SEZIONE C-C
SCALA 1:50

NICCHIA TECNOLOGICA OGNI 250m TIPO A
P=3.55m L=2.80m H=2.45m
SEZIONE LONGITUDINALE



SEZIONE D-D
SCALA 1:50

NICCHIA TECNOLOGICA OGNI 250m TIPO A
P=3.55m L=2.80m H=2.45m
PIANTA



NICCHIE TIPO A
PRINCIPALI FASI ESECUTIVE

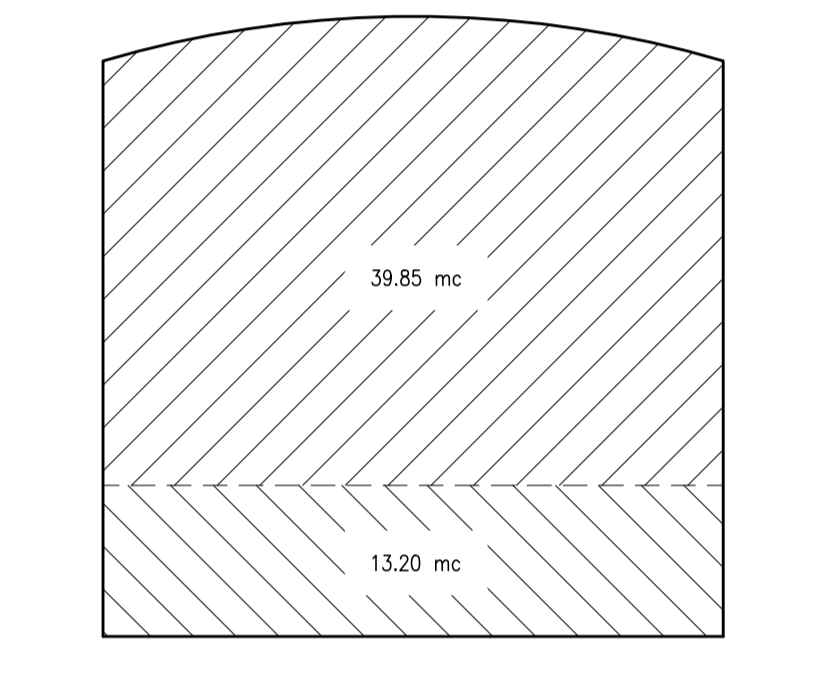
- FASE 1: SCAVO DI AVANZAMENTO DELLA GALLERIA E POSA IN OPERA DEL RIVESTIMENTO DI PRIMA FASE. POSIZIONAMENTO IMPERMEABILIZZAZIONE IN ARCO ROVESSIO E MURETTE, GETTO DI ARCO ROVESSIO E MURETTE LASCIANDO I RISPARMI PER LA SUCCESSIVA REALIZZAZIONE DELLE NICCHIE.
- FASE 2: GETTO DEL RIVESTIMENTO DEFINITIVO DI CALOTTA (PREVA MESSA IN OPERA DELL'IMPERMEABILIZZAZIONE LASCIANDO I RISPARMI PER LA SUCCESSIVA REALIZZAZIONE DELLE NICCHIE).
- FASE 3: TAGLIO DELLE CENTINE DEL RIVESTIMENTO DEFINITIVO DI PRIMA FASE DELLA GALLERIA CON PROFILI PRESSO A QUELLO DELLE NICCHIE. IMMEDIATO POSIZIONAMENTO DELLA CENTINA DI PORTALE DELLA NICCHIA COLLEGAMENTO DELLE CENTINE METALLICHE A QUELLE DI PORTALE DELLA NICCHIA MEDIANTE OPERTORI ELEMENTI METALLICI DI COLLEGAMENTO ATTI A VINCOLARE I RISPARMI DI SCAVO DELLE NICCHIE E POSA IN OPERA DEL RIVESTIMENTO DI PRIMA FASE COSTITUITO DA CENTINE METALLICHE E SPRITZ-BETON.
- FASE 4: POSA IN OPERA DELL'IMPERMEABILIZZAZIONE DELLA NICCHIA CHE DOVRA' ESSERE SALDATA A REGOLA D'ARTE ALL'IMPERMEABILIZZAZIONE DI CALOTTA, ARCO ROVESSIO E MURETTE GIA' POSA IN OPERA.
- FASE 5: GETTO DEL SOLETTONE DI BASE DELLA NICCHIA E CONTESTUALE GETTO DEFINITIVO DELLA STESSA CON COMPLETAMENTO DI GETTO DELLA CALOTTA DELLA GALLERIA DI LINEA.

NOTE

- EVENTUALI DIFFERENZE TRA LE MISURE DI QUOTE TOTALI E LA SOMMATORIA DELLE MISURE DI QUOTE PARZIALI SONO DOVUTE AD ARROTONDAMENTI AUTOMATICI.
- PER LE TRATTE DI APPLICAZIONE DELLE SEZIONI TIPO SI RIMANDA AGLI ELABORATI DI PROFILO GEOTECNICO.

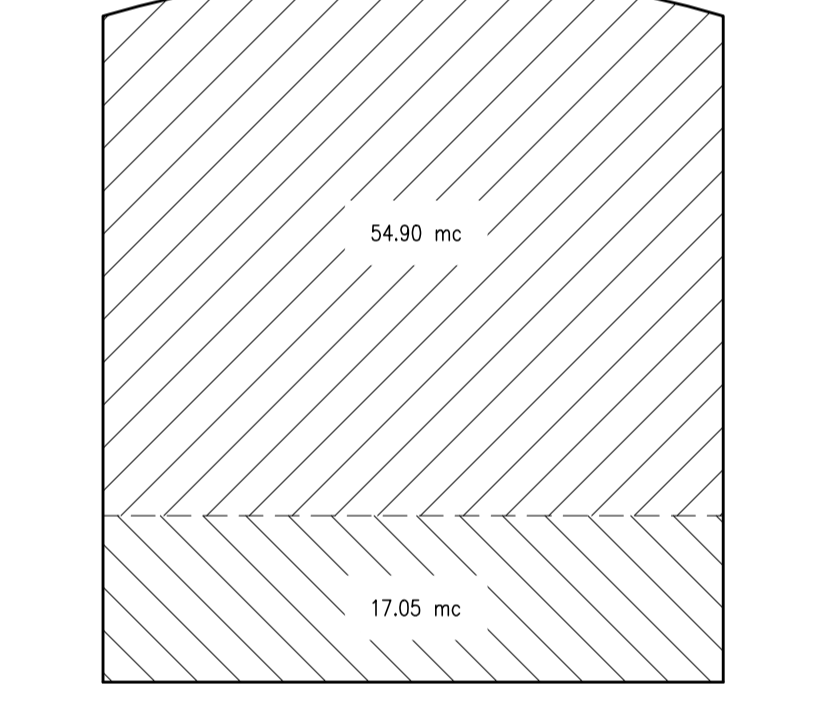
VOLUME DI SCAVO
SCALA 1:50

NICCHIA TECNOLOGICA OGNI 250m TIPO A
P=3.55m L=2.80m H=2.45m



VOLUME DI SCAVO
SCALA 1:50

NICCHIA TECNOLOGICA TIPO A
P=4.10m L=2.80m H=2.95m



SEZIONE A-A
SCALA 1:50

NICCHIA TECNOLOGICA TIPO A
P=4.10m L=2.80m H=2.95m
VISTA DALLA GALLERIA CORRENTE

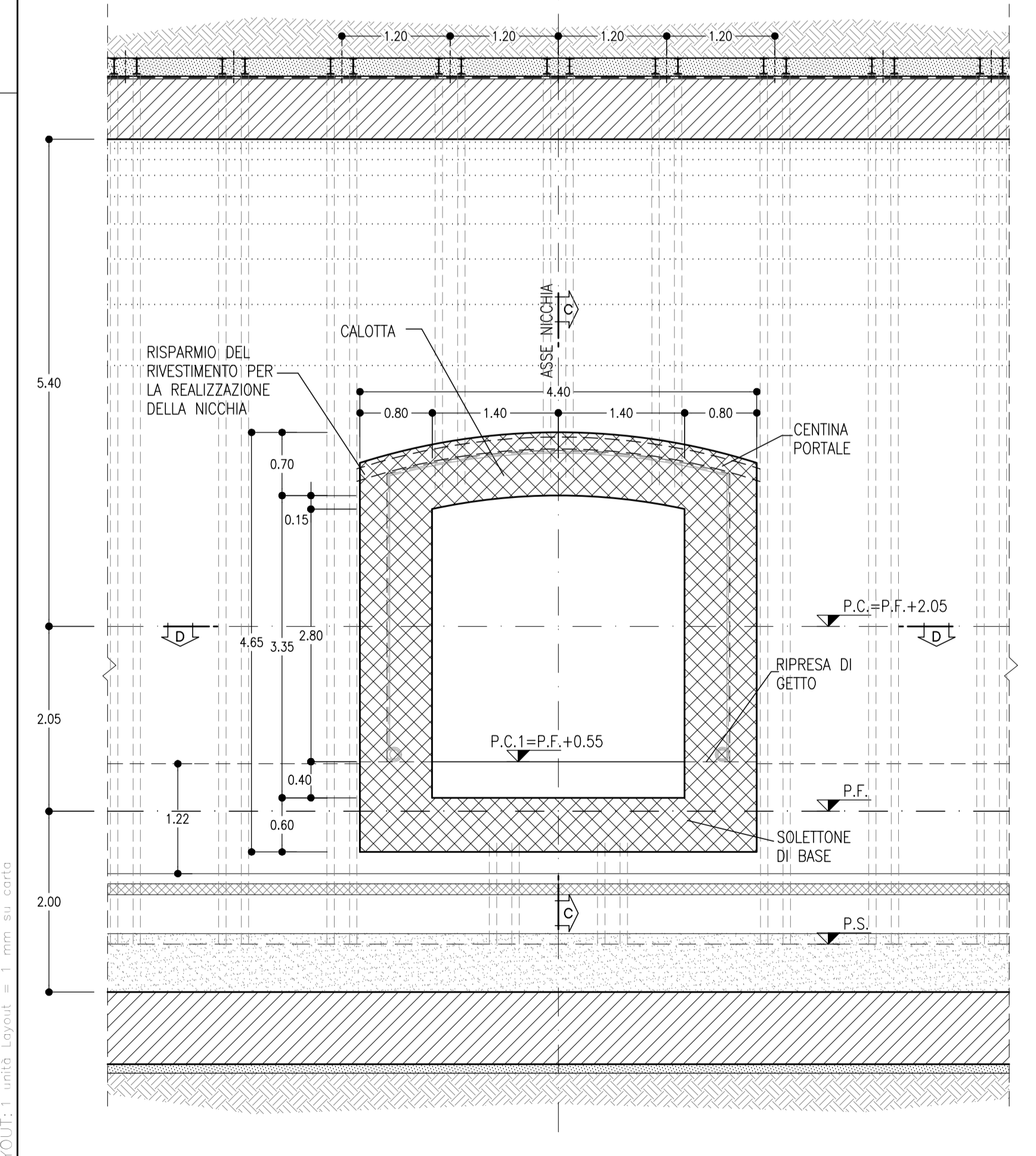
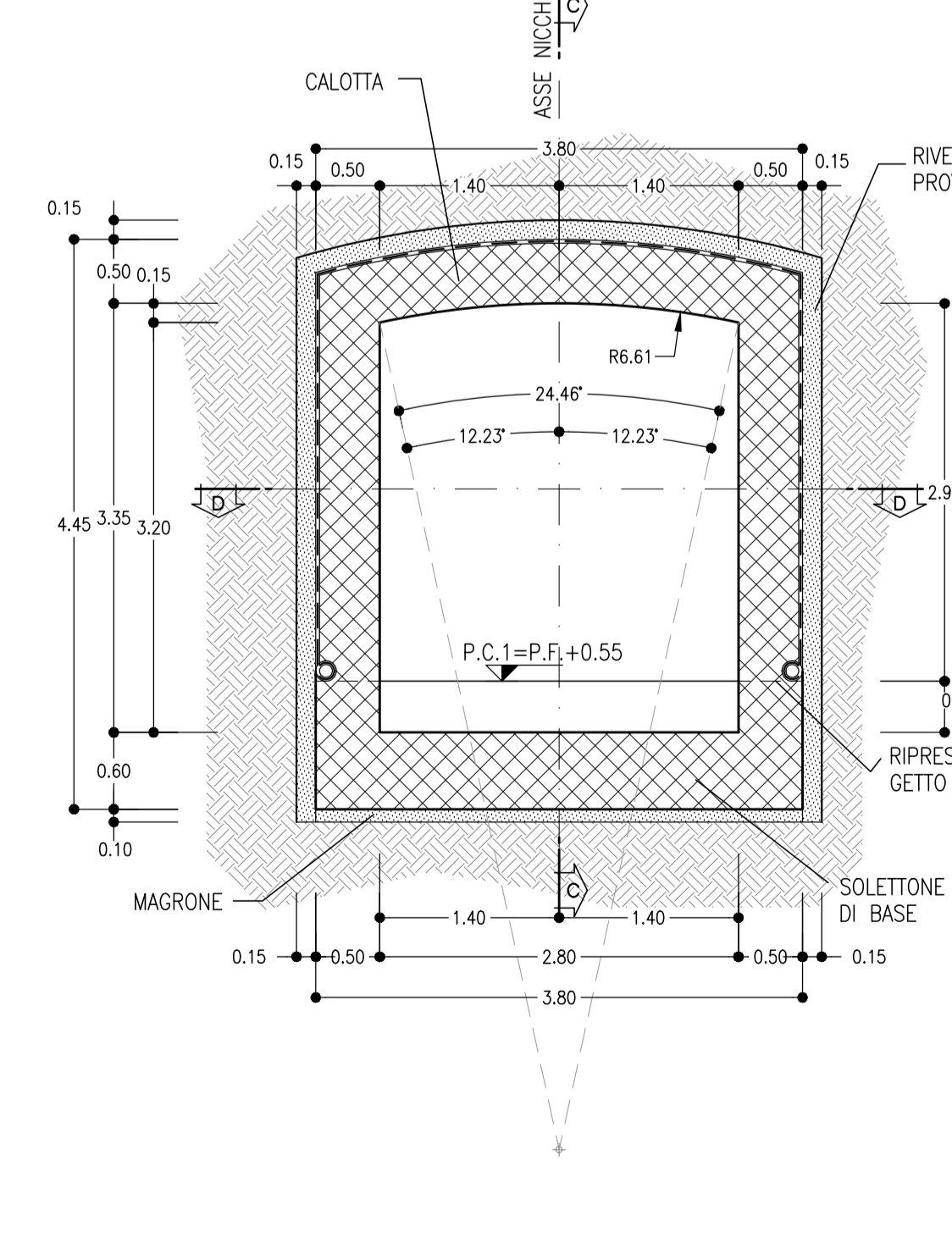


TABELLA RIASSUNTIVA - NICCHIA TECNOLOGICA TIPO A
P=4.10m L=2.80m H=2.95m

SPRITZ-BETON FIBROREFORZATO AL FRONTE	SFONDI - FINE SCAVO 0.15m
RIVESTIMENTO PROVVISORIO	CENTINE METALLICHE HEA 140 p=1m ±20S
RIVESTIMENTO DEFINITIVO	SPRITZ-BETON FIBROREFORZATO AL CONTORNO Sp=0.15m
	SOLETTONE DI BASE Sp=0.60m, IN CLS ARMATO (INCIDENZA 50kg/mc)
	CALOTTA Sp=0.50m, IN CLS ARMATO (INCIDENZA 30kg/mc)
	TAMPONE DI CHIUSURA Sp=0.50m, IN CLS ARMATO (INCIDENZA 30kg/mc)

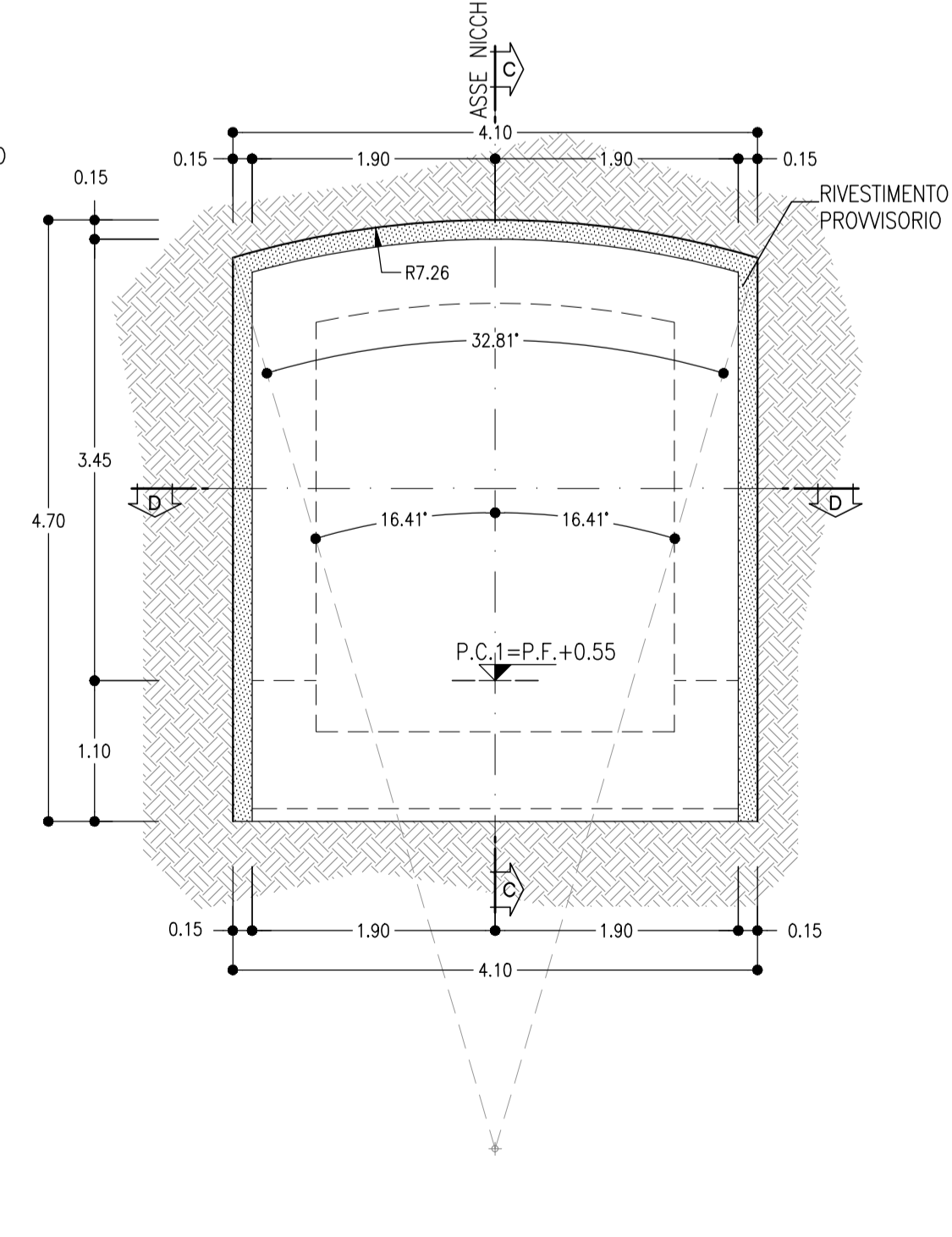
SEZIONE B-B
SCALA 1:50

NICCHIA TECNOLOGICA TIPO A
P=4.10m L=2.80m H=2.95m
CARPENTERIA



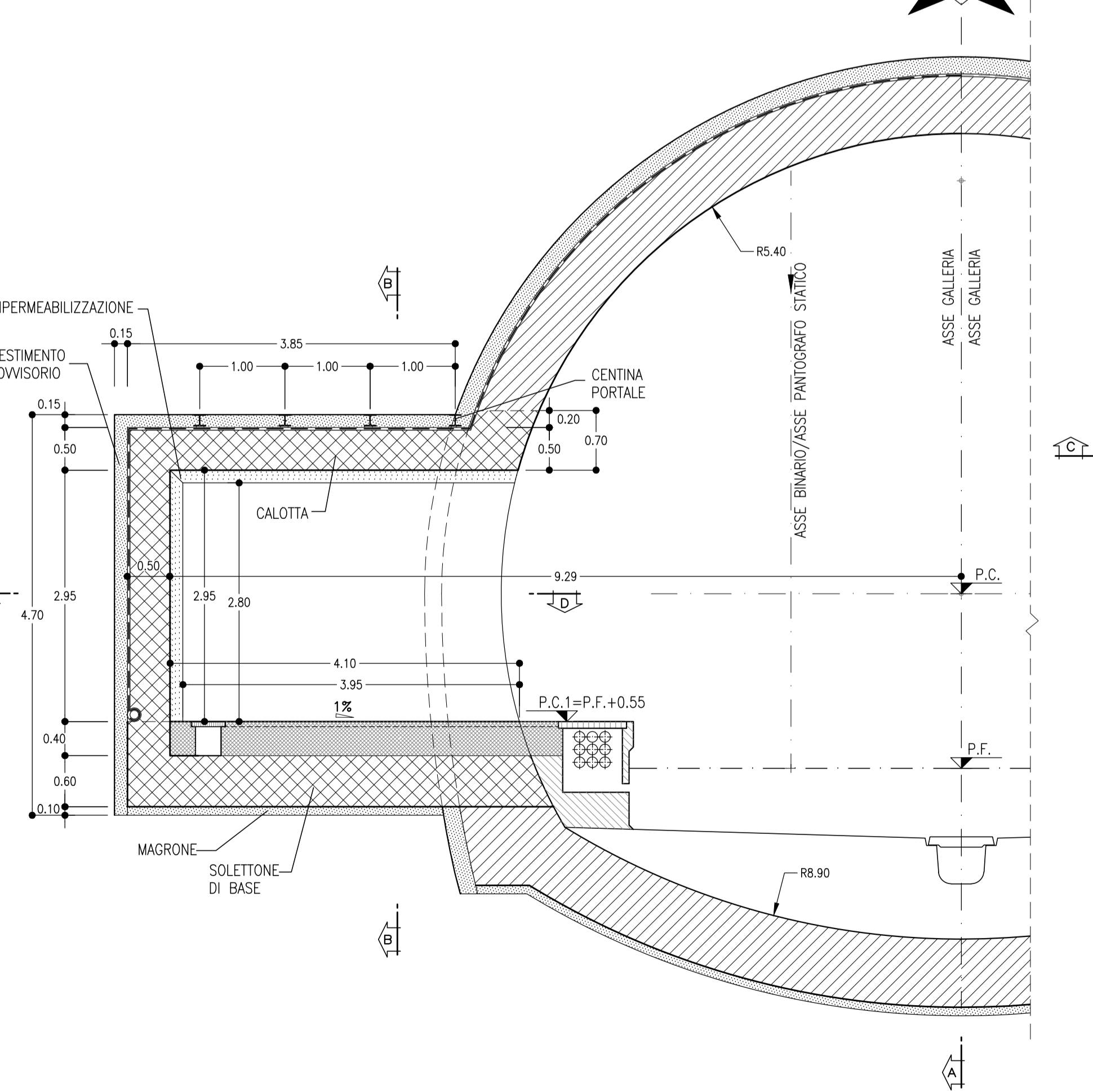
SEZIONE B-B
SCALA 1:50

NICCHIA TECNOLOGICA TIPO A
P=4.10m L=2.80m H=2.95m
SCAVI E CONSOLIDAMENTI



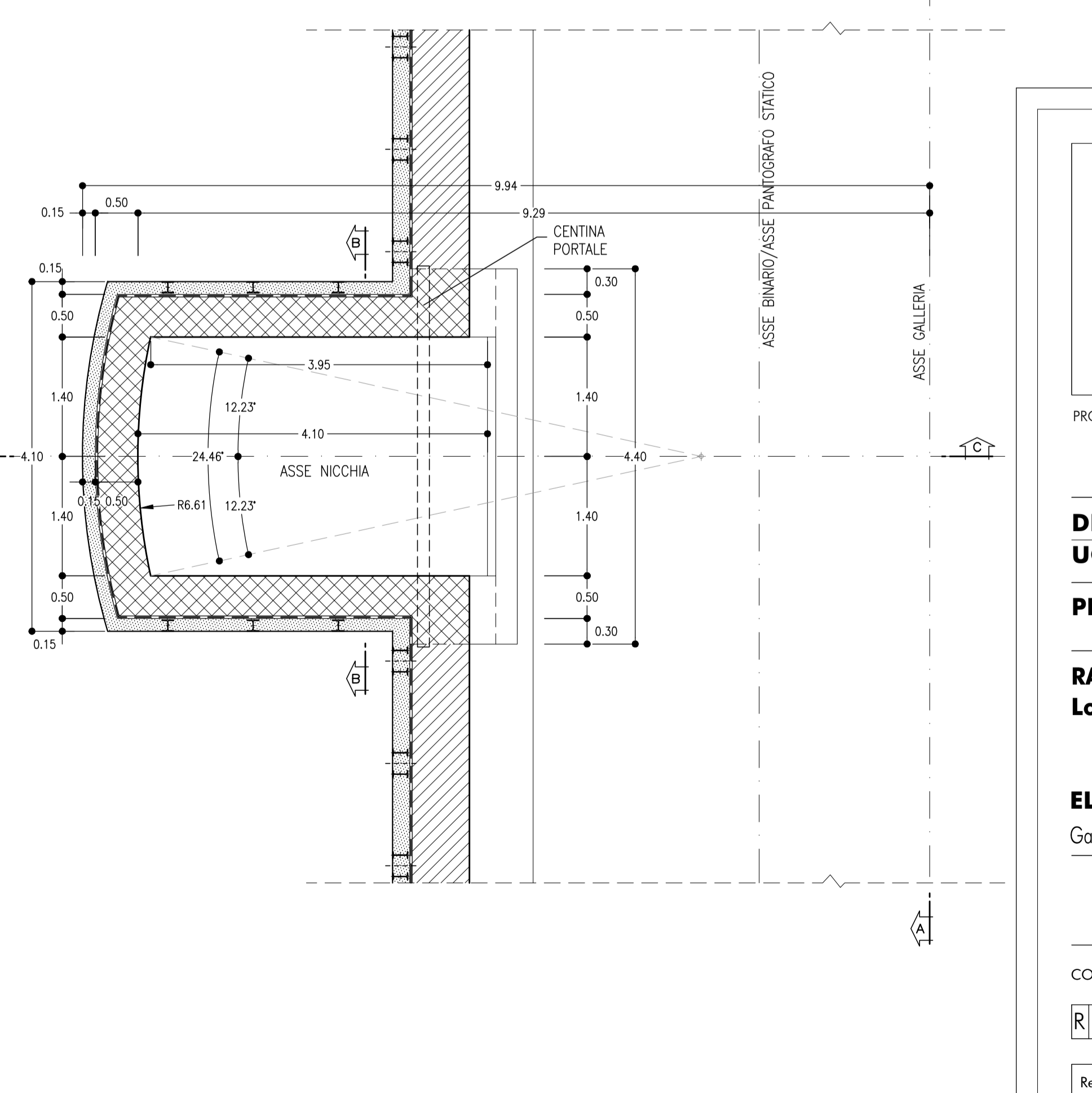
SEZIONE C-C
SCALA 1:50

NICCHIA TECNOLOGICA TIPO A
P=4.10m L=2.80m H=2.95m
SEZIONE LONGITUDINALE



SEZIONE D-D
SCALA 1:50

NICCHIA TECNOLOGICA TIPO A
P=4.10m L=2.80m H=2.95m
PIANTA



LEGENDA

- P.C.= PIANO DEI CENTRI
- P.F.= PIANO DEL FERRO
- P.S.= PIANO DI SCAVO
- P.C.1.= PIANO CALPESTIO

COMMITTENTE: **RFI** RETE FERROVIARIA ITALIANA GRUPPO FERROVIE DELLO STATO ITALIANE

PROGETTAZIONE: **ITALFERR** GRUPPO FERROVIE DELLO STATO ITALIANE

DIRETTRICE FERROVIARIA MESSINA - CATANIA - PALERMO
UO GALLERIE

PROGETTO DEFINITIVO

RADDOPPIO DELLA TRATTA GIAMPILIERI - FIUMEFREDDO
Lotto 2: Taormina (e) - Giampileri (e)

ELABORATI GENERALI
Gallerie di linea a doppio binario - Scavo tradizionale - Nicchie tipo A - Carpenteria, scavo e consolidamenti

SCALA: 1:50

COMMESSA	LOTTO	FASE	ENTE	TIPO DOC.	OPERAVISCIPLINA	PROGR.	REV.
RS2S	02	D	07	BB	GN0000	029	B

Rev.	Descrizione	Redatto	Data	Verificato	Data	Approvato	Data	Autore	Data
B	Consegna al CSLLPP	[Signature]	08/08/2018	[Signature]	08/08/2018	[Signature]	08/08/2018	[Signature]	08/08/2018

File: 9252000780040000298 n. Ebb.: 1526