

SEZIONE A-A
SCALA 1:50

NICCHIA TECNOLOGICA OGNI 250m TIPO B
P=3.55m L=2.80m H=2.45m
VISTA DALLA GALLERIA CORRENTE

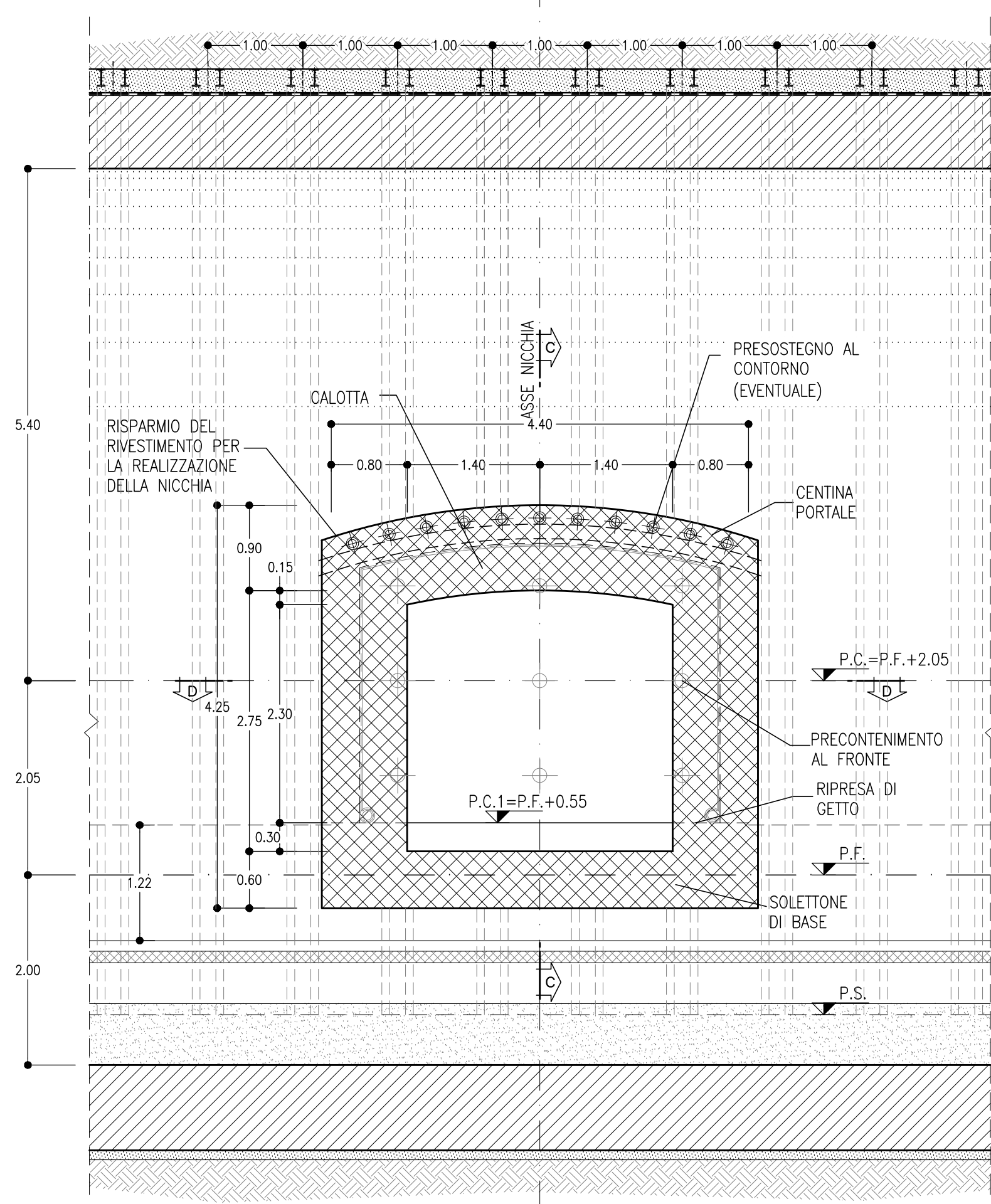


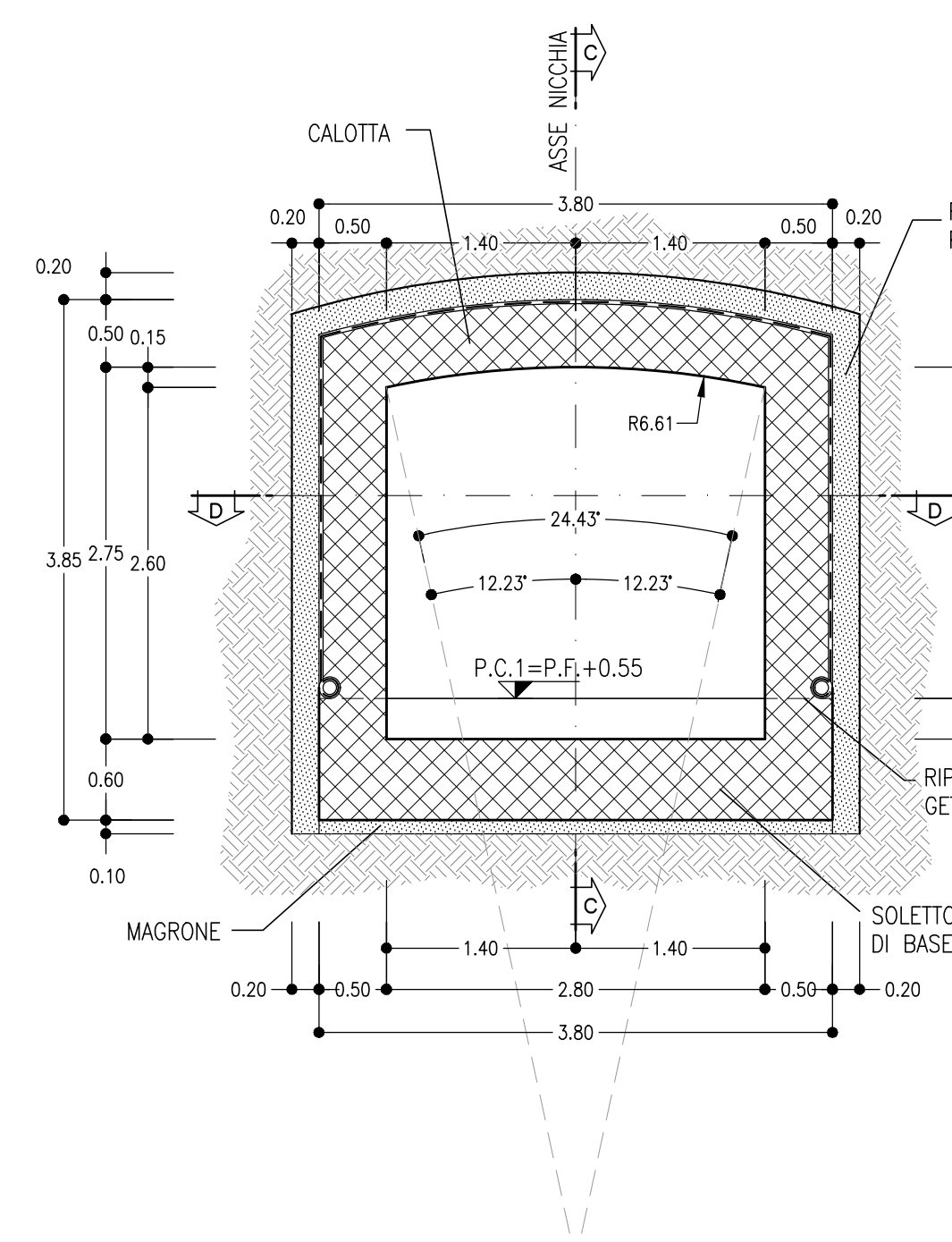
TABELLA RIASSUNTIVA - NICCHIA TECNOLOGICA OGNI 250m TIPO B
P=3.55m L=2.80m H=2.45m

SPRITZ-BETON FIBROFORZATO AL FRONTE	Sp=0.10m SUL 50% DEGLI SFONDI
PRESTROTEGO AL CONTORNO (EVENTUALE) (*)	N° 11 TUBI IN ACCIAIO #127mm sp.10mm L=8m, VALVOLATI (14/m) p=0.40m ±20%
PRECONTEGIMENTO AL FRONTE (*)	N° 9 ELEMENTI IN VTR CEMENTATI CON MISCELE CEMENTITIE L=8m ±20%
RIVESTIMENTO PROVVISORIO	CENTINE METALLICHE HEA 160 p=0.9m ±20%
RIVESTIMENTO DEFINITIVO	SPRITZ-BETON FIBROFORZATO AL CONTORNO Sp=0.20m SOLETTONE DI BASE Sp=0.60m, IN CLS ARMATO (INCIDENZA 60kg/mc) CALOTTA Sp=0.50m, IN CLS ARMATO (INCIDENZA 50kg/mc) TAMPONE DI CHIUSURA Sp=0.50m, IN CLS ARMATO (INCIDENZA 50kg/mc)

(*) LA VARIABILITA' INDICATA E' RELATIVA ALL'INCIDENZA DEL CONSOLIDAMENTO (N° INTERVENTI E LUNGHEZZA)

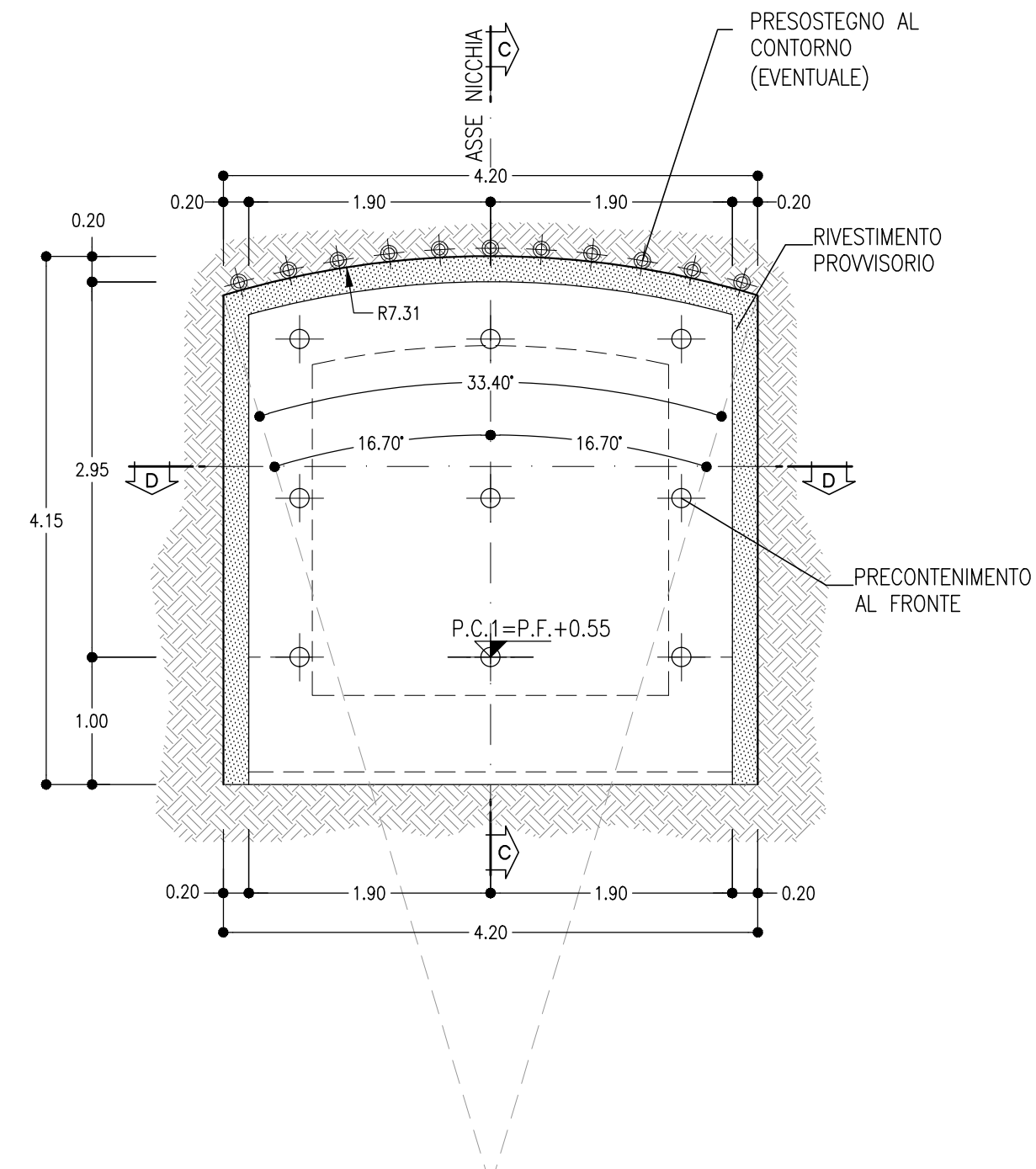
SEZIONE B-B
SCALA 1:50

NICCHIA TECNOLOGICA OGNI 250m TIPO B
P=3.55m L=2.80m H=2.45m
CARPENTERIA



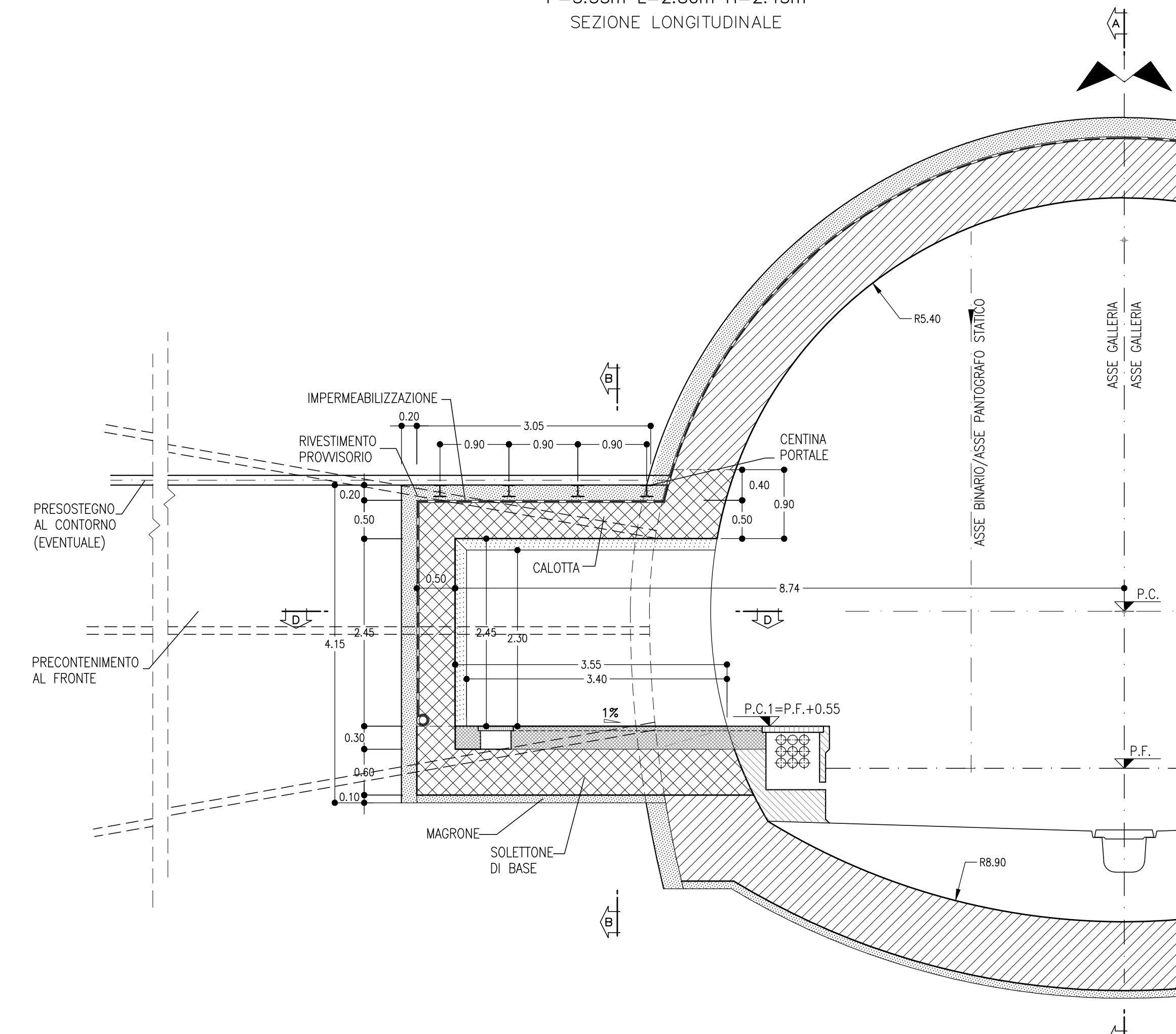
SEZIONE B-B
SCALA 1:50

NICCHIA TECNOLOGICA OGNI 250m TIPO B
P=3.55m L=2.80m H=2.45m
SCAVI E CONSOLIDAMENTI



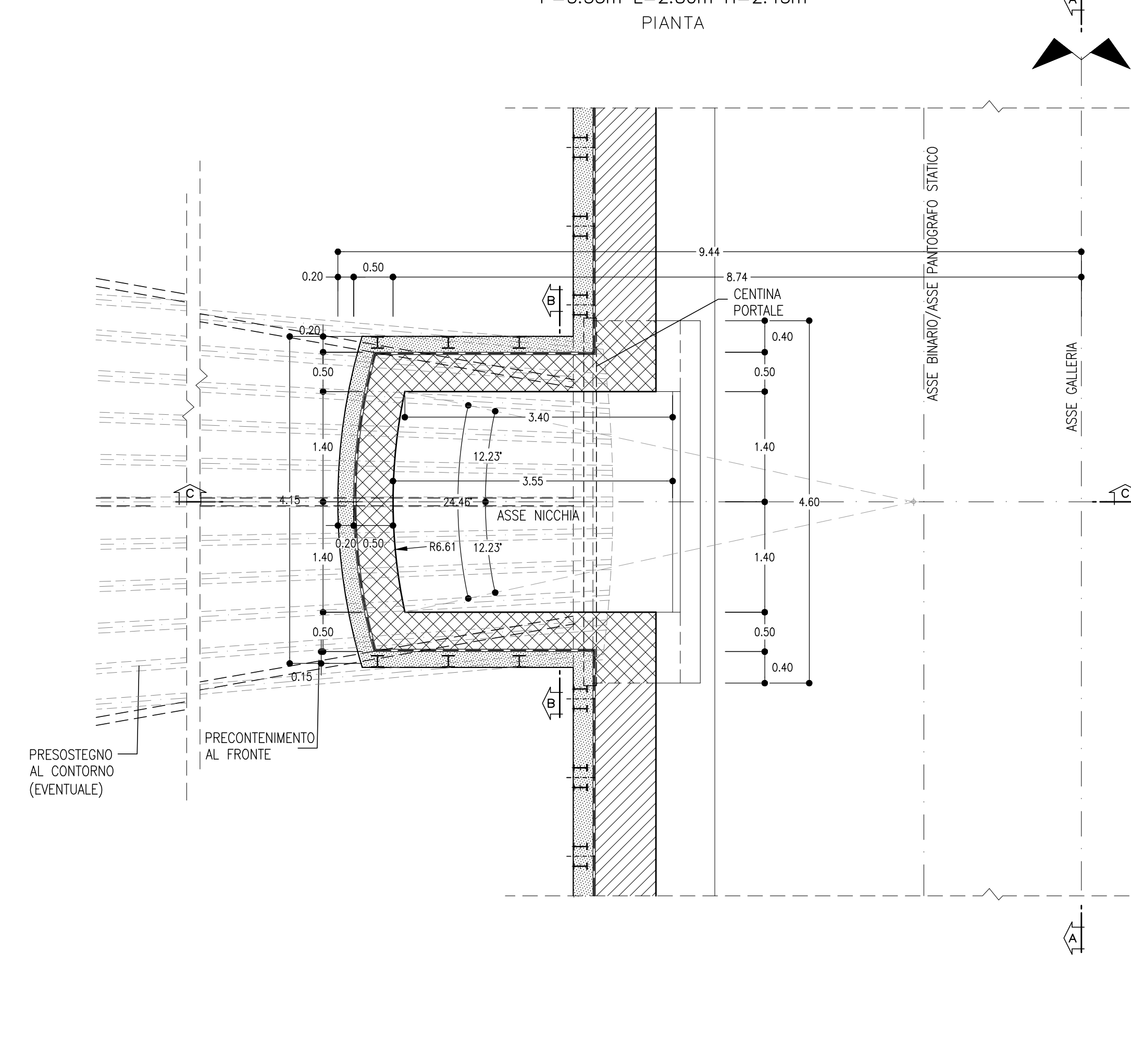
SEZIONE C-C
SCALA 1:50

NICCHIA TECNOLOGICA OGNI 250m TIPO B
P=3.55m L=2.80m H=2.45m
SEZIONE LONGITUDINALE



SEZIONE D-D
SCALA 1:50

NICCHIA TECNOLOGICA OGNI 250m TIPO B
P=3.55m L=2.80m H=2.45m
PIANTA



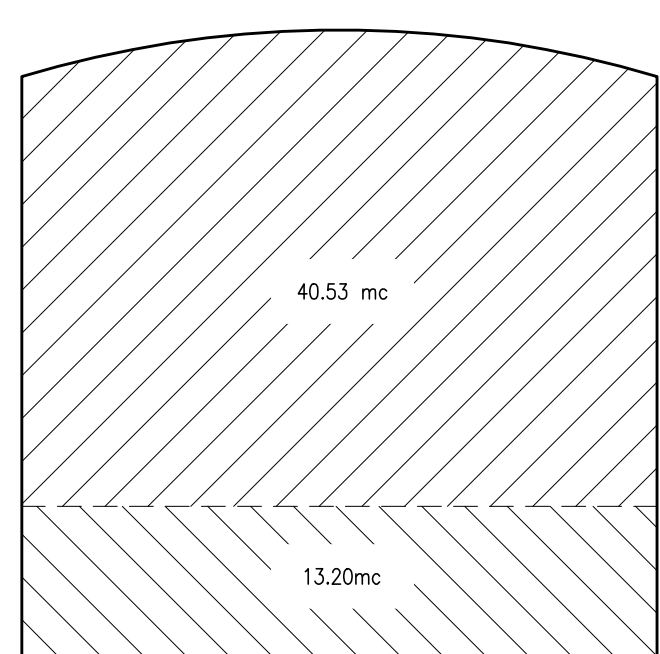
- NICCHIE TIPO B**
PRINCIPALI FASI ESECUTIVE
- SCAVO DI AVANZAMENTO DELLA GALLERIA E POSA IN OPERA DEL RIVESTIMENTO DI PRIMA FASE: POSIZIONAMENTO IMPERMEABILIZZAZIONE IN ARCO ROVESSO E MARLETTE, GETTO DI ARCO ROVESSO E MARLETTE LASCIANDO I RISPARMI PER LA SUCCESSIVA REALIZZAZIONE DELLE NICCHIE.
 - GETTO DEL RIVESTIMENTO DEFINITIVO DI CALOTTA (OPERA MESSA IN OPERA DELL'IMPERMEABILIZZAZIONE) LASCIANDO I RISPARMI PER LA SUCCESSIVA REALIZZAZIONE DELLE NICCHIE.
 - TALLO DELLE CENTINE DEL RIVESTIMENTO DEFINITIVO DI PRIMA FASE DELLA GALLERIA CON PROFILO PROSSIMO A QUELLO DELLE NICCHIE. IMMEDIATO POSIZIONAMENTO DELLA CENTINA DI PORTALE DELLA NICCHIA. COLLEGAMENTO DELLE CENTINE INCLINATE A QUELLE DI PORTALE DELLA NICCHIA MEDIANTE APPROPRIATI ELEMENTI METALLICI DI COLLEGAMENTO ATTI A VINCOLARE RIGIDAMENTE.
 - PRESTROTEGO (EVENTUALE) AL CONTORNO DELLA NICCHIA MEDIANTE TUBI IN ACCIAIO VALVOLATI E METALI.
 - PRECONTEGIMENTO DELLA NICCHIA MEDIANTE ELEMENTI STRUTTURALI IN VTR CEMENTATI IN FORDO SECONDO LA GEOMETRIA DI PROGETTO.
 - SCAVO DELLE NICCHIE E POSA IN OPERA DEL RIVESTIMENTO DI PRIMA FASE COSTITUITO DA CENTINE METALLICHE E SPRITZ-BETON.
 - POSA IN OPERA DELL'IMPERMEABILIZZAZIONE DELLA NICCHIA CHE DOVRA' ESSERE SALDATA A RETOLA D'ARTE ALL'IMPERMEABILIZZAZIONE DI GALLERIA, ARCO ROVESSO E MARLETTE GIA' POSA IN OPERA.
 - GETTO DEL SOLETTONE DI BASE DELLA NICCHIA E CONTESTUALE GETTO DEFINITIVO DELLA STESSA CON COMPATAMENTO DI GETTO DELLA CALOTTA DELLA GALLERIA DI LINEA.

NOTE

- EVENTUALI DIFFERENZE TRA LE MISURE DI QUOTE TOTALI E LA SOMMATORIUM DELLE MISURE DI QUOTE PARZIALI SONO DA ADDEBITARE AD ARROTONDAMENTI AUTOMATICI.
- PER LE TRACCE DI APPLICAZIONE DELLE SEZIONI TIPO SI RIMANDA AGLI ELABORATI DI PROFILO GEOMETRICO.

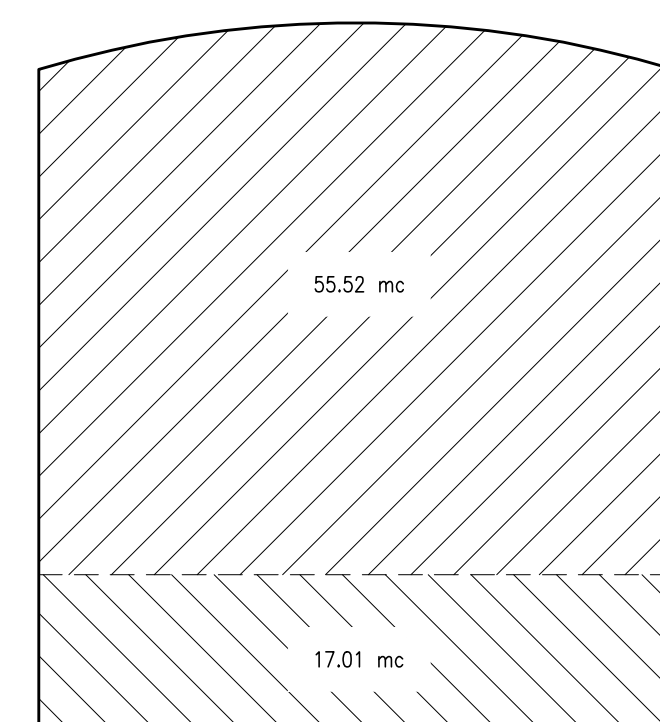
VOLUME DI SCAVO
SCALA 1:50

NICCHIA TECNOLOGICA OGNI 250m TIPO B
P=3.55m L=2.80m H=2.45m



VOLUME DI SCAVO
SCALA 1:50

NICCHIA TECNOLOGICA TIPO B
P=4.10m L=2.80m H=2.95m

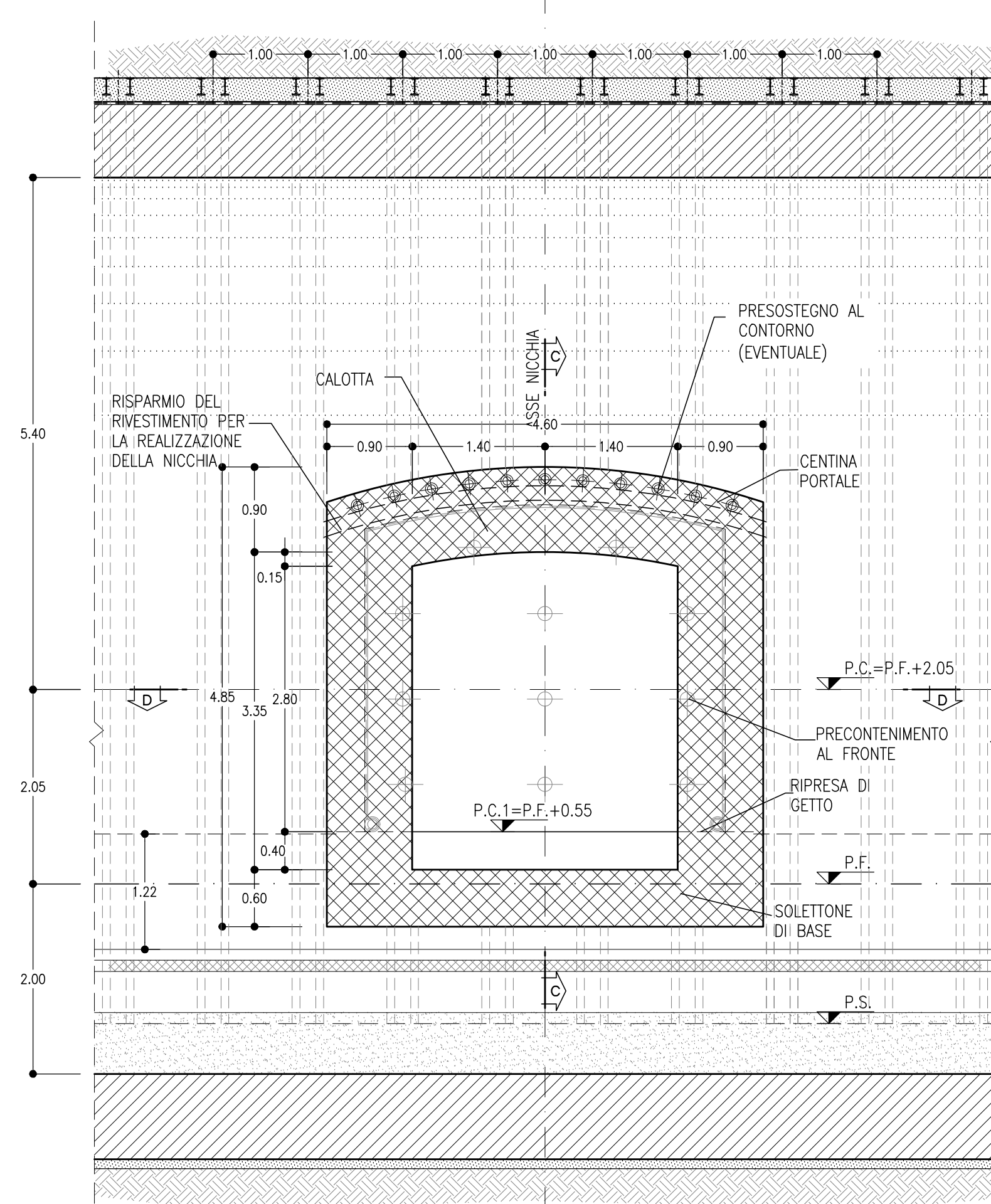


LEGENDA

P.C. = PIANO DEI CENTRI
P.F. = PIANO DEL FERRO
P.S. = PIANO DI SCAVO
P.C.1 = PIANO CALPESTO

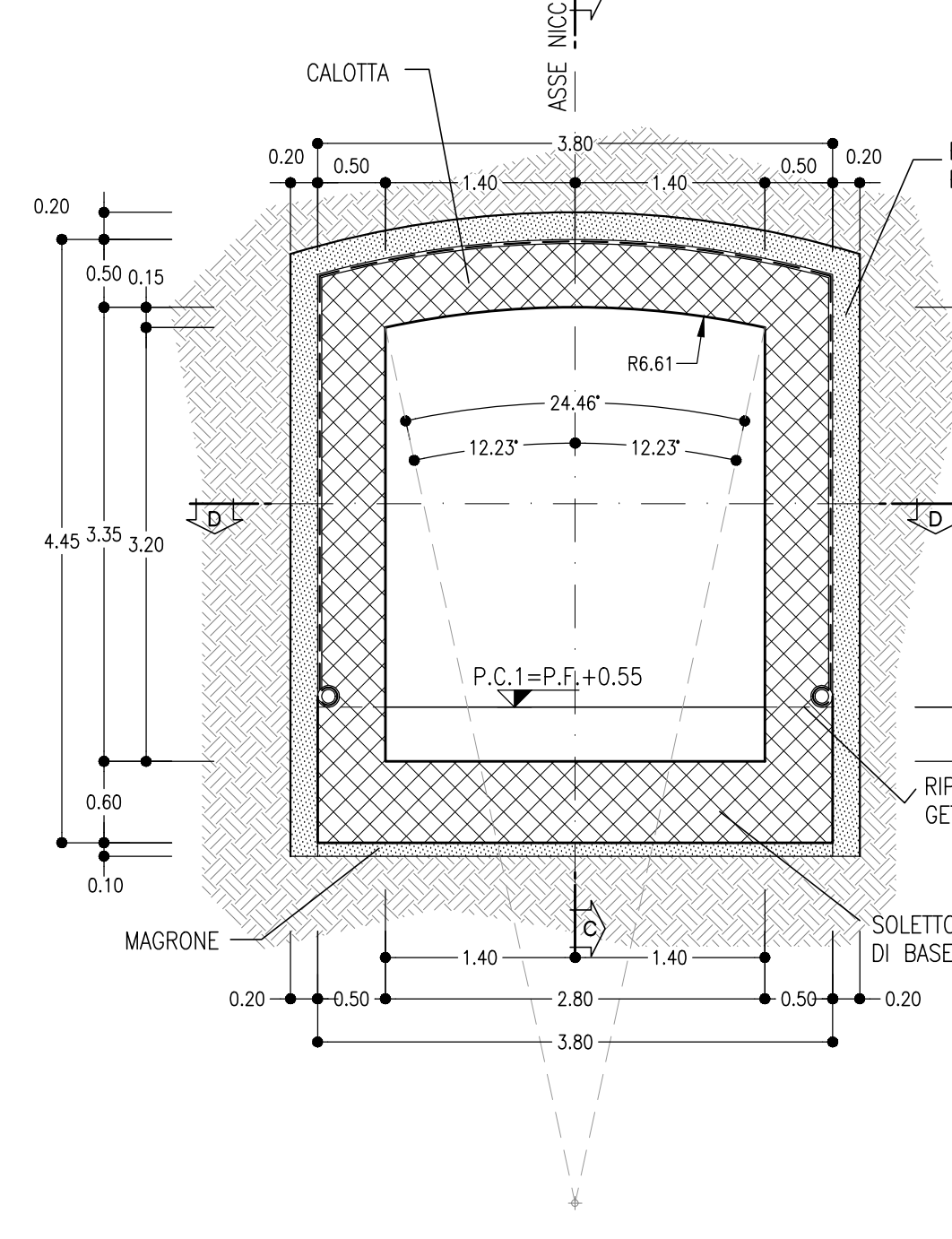
SEZIONE A-A
SCALA 1:50

NICCHIA TECNOLOGICA TIPO B
P=4.10m L=2.80m H=2.95m
VISTA DALLA GALLERIA CORRENTE



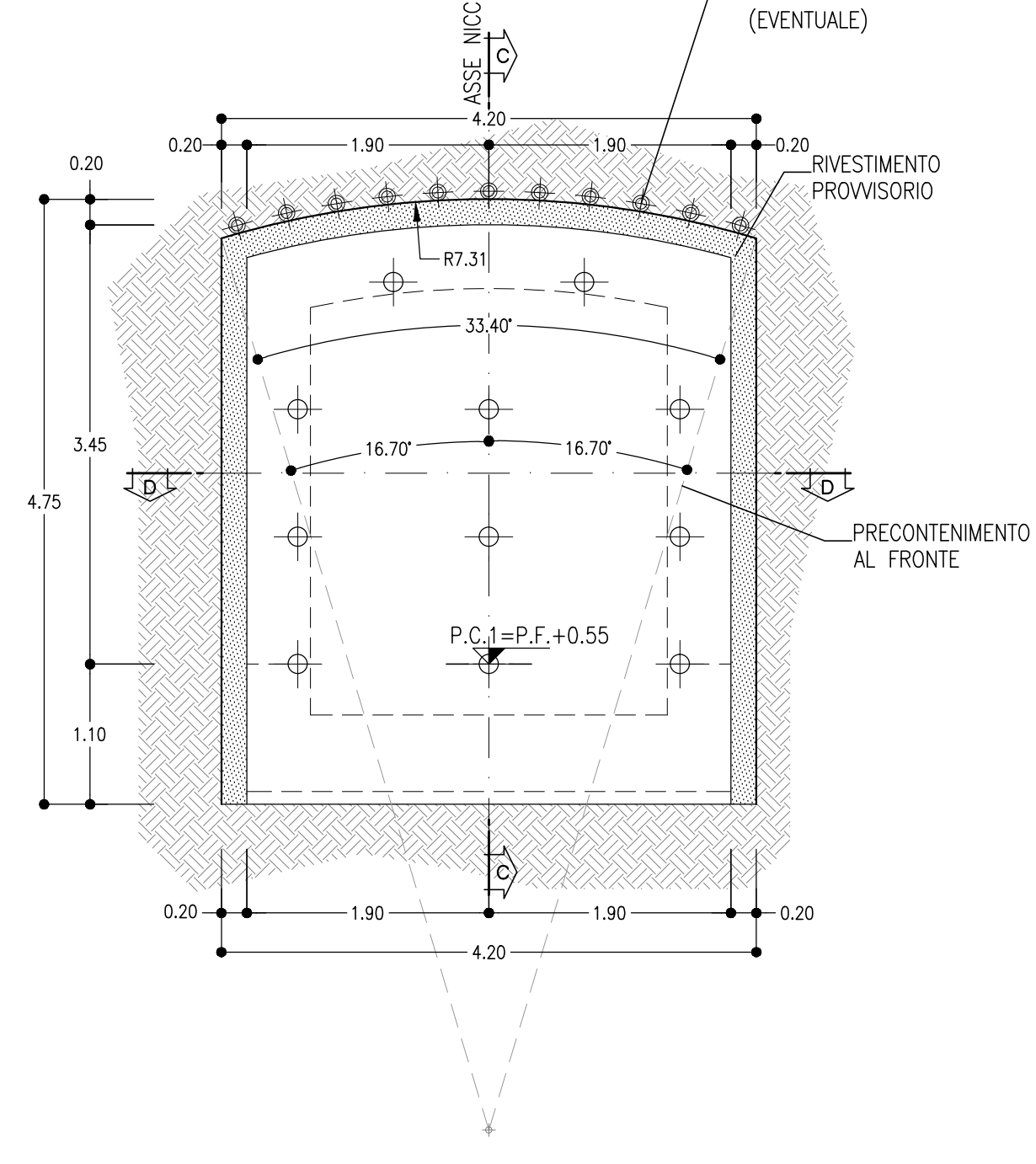
SEZIONE B-B
SCALA 1:50

NICCHIA TECNOLOGICA TIPO A
P=4.10m L=2.80m H=2.95m
CARPENTERIA



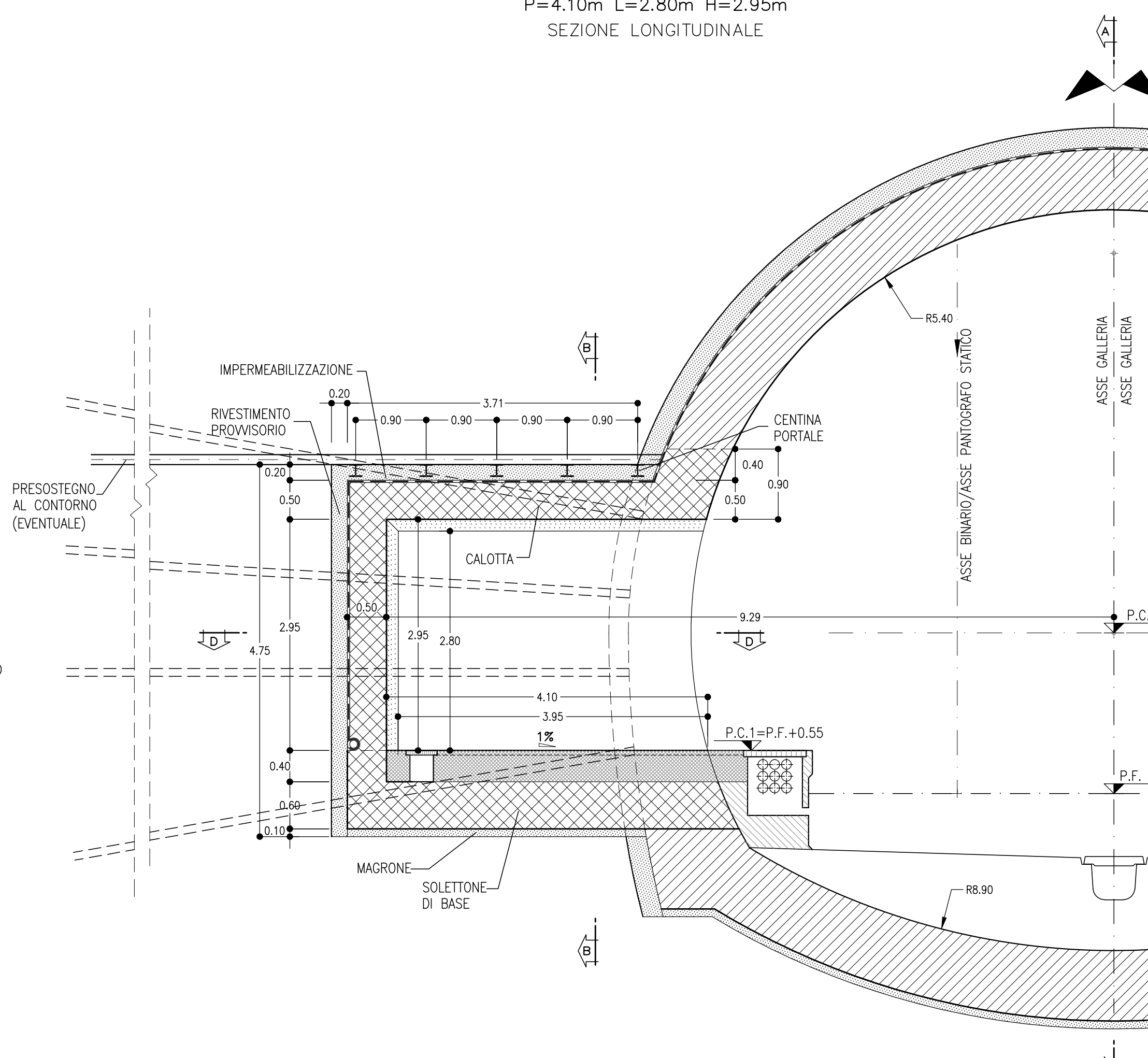
SEZIONE B-B
SCALA 1:50

NICCHIA TECNOLOGICA TIPO B
P=4.10m L=2.80m H=2.95m
SCAVI E CONSOLIDAMENTI



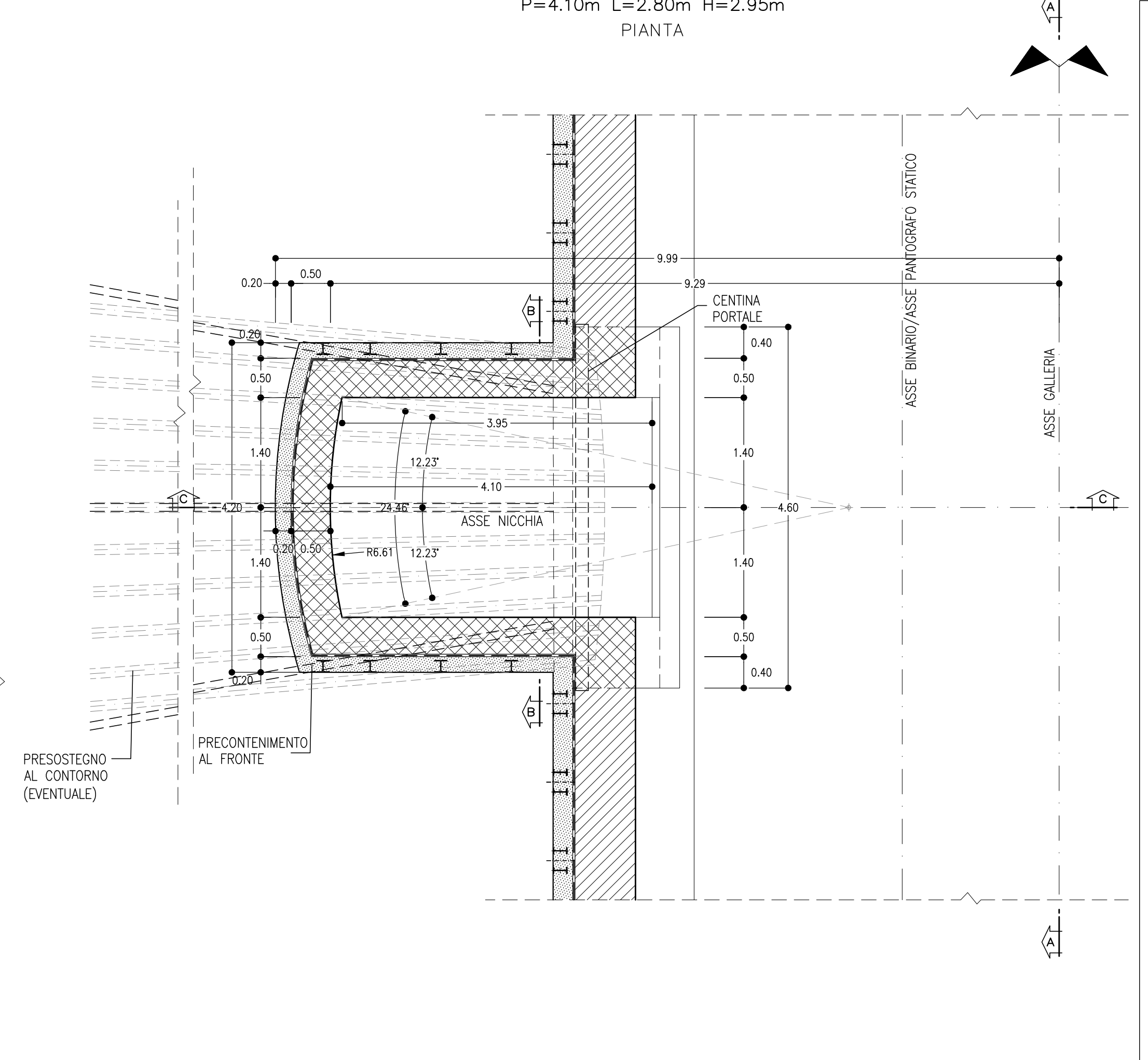
SEZIONE C-C
SCALA 1:50

NICCHIA TECNOLOGICA TIPO B
P=4.10m L=2.80m H=2.95m
SEZIONE LONGITUDINALE



SEZIONE D-D
SCALA 1:50

NICCHIA TECNOLOGICA TIPO B
P=4.10m L=2.80m H=2.95m
PIANTA



COMITENTE: **RFI** RETE FERROVIARIA ITALIANA GRUPPO FERROVIE DELLO STATO ITALIANO

PROGETTAZIONE: **ITALFERR** GRUPPO FERROVIE DELLO STATO ITALIANO

DIRETTRICE FERROVIARIA MESSINA - CATANIA - PALERMO
UO GALLERIE

PROGETTO DEFINITIVO

RADDOPPIO DELLA TRATTA GIAMPILIERI - FIUMEFREDDO
Lotto 2: Taormina (e) - Giampileri (e)

ELABORATI GENERALI
Gallerie di linea a doppio binario - Scavo tradizionale - Nicchie tipo B - Carpenteria, scavo e consolidamenti

SCALA: 1:50

COMMESSA LOTTO FASE ENTE TIPO OPER. OPERANDO/DIRIGENTE PROG. REV.

R/S/2/S 02 D 07 BB GN/0000 030 B

Rev.	Descrizione	Redatto	Data	Verificato	Data	Approvato	Data	Autore	Data
B	Consegna al CSLPP	E. F.	07/04/2018	M. R.	07/04/2018	P. C.	07/04/2018	A. S.	07/04/2018

File: R2100007803-0000000000 n. Ed. 1527