

SEZIONE A-A
SCALA 1:50

NICCHIA TECNOLOGICA OGNI 250m TIPO A
P=3.55m L=2.80m H=2.45m
VISTA DALLA GALLERIA CORRENTE

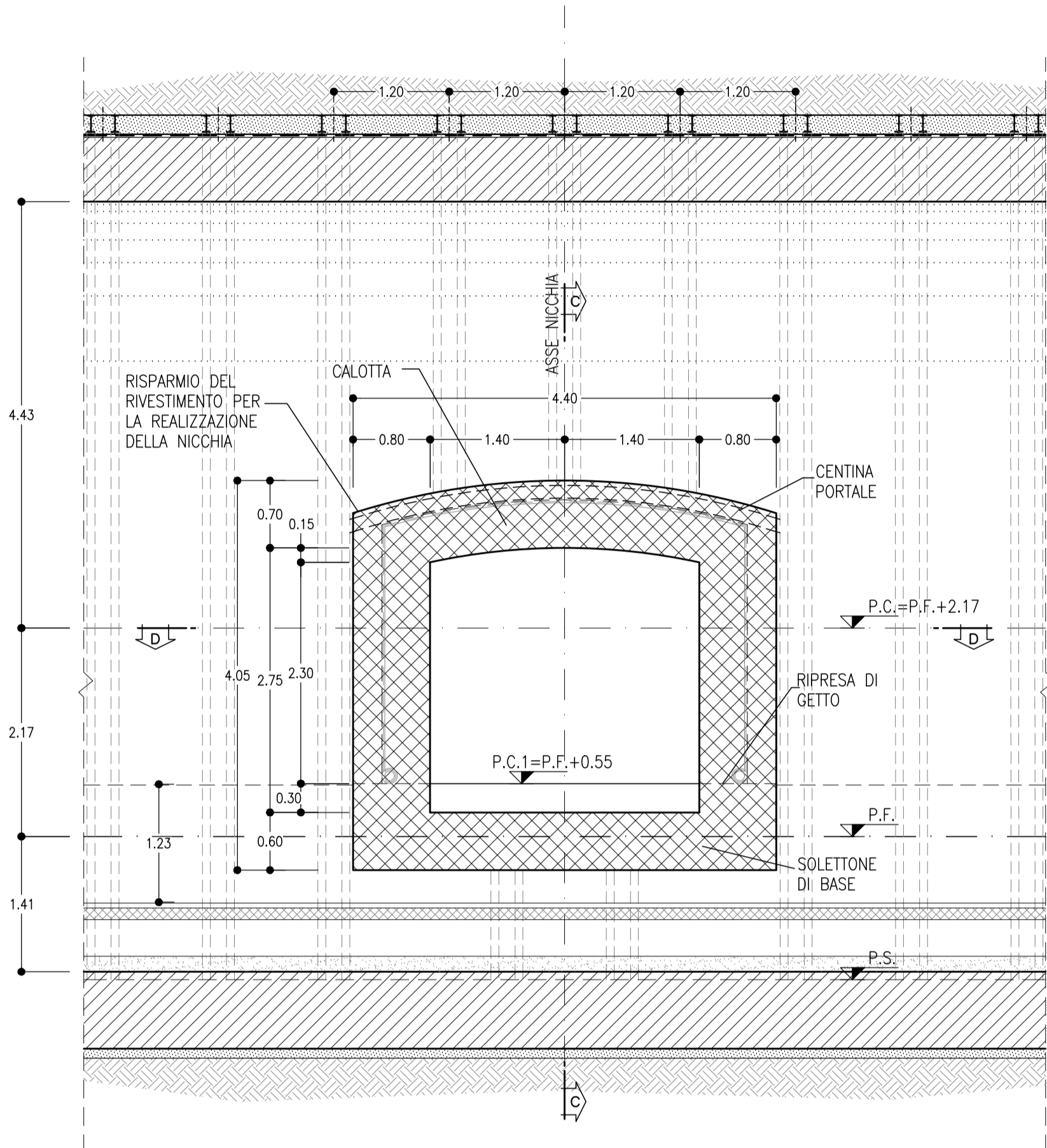
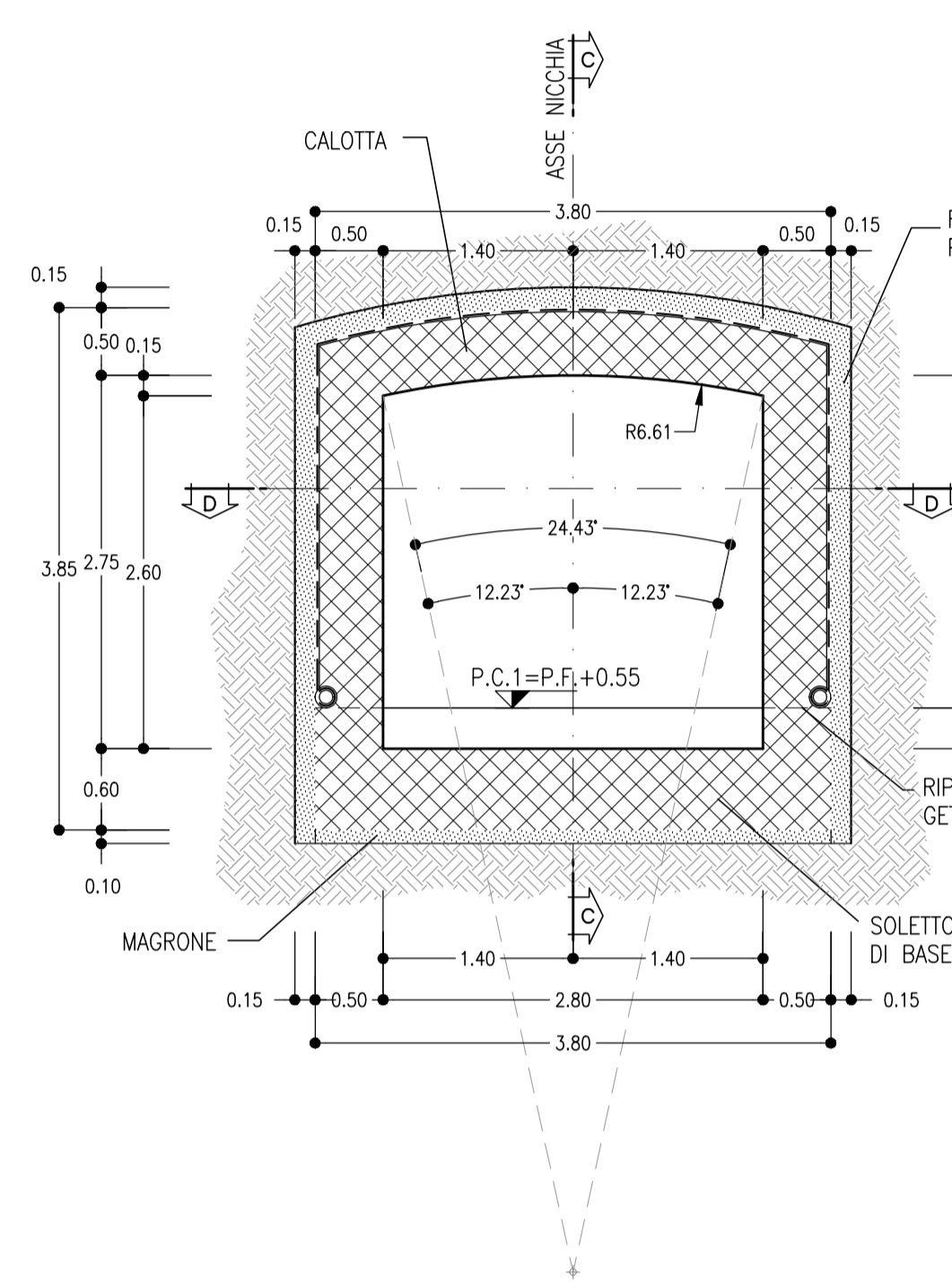


TABELLA RIASSUNTIVA - NICCHIA TECNOLOGICA OGNI 250m TIPO A P=3.55m L=2.80m H=2.45m		
SFONDI	-	
RIVESTIMENTO PROVVISORIO	SPRITZ-BETON FIBROFORZATO AL FRONTE FINE SCAVO 0.15m	HEA 140 p=1m ±20%
RIVESTIMENTO DEFINITIVO	SPRITZ-BETON FIBROFORZATO AL CONTORNO SOLETTONE DI BASE Sp=0.60m, IN CLS ARMATO (INCIDENZA 50kg/mc) CALOTTA Sp=0.50m, IN CLS ARMATO (INCIDENZA 30kg/mc) TAMPONE DI CHIUSURA Sp=0.50m, IN CLS ARMATO (INCIDENZA 30kg/mc)	Sp=0.15m

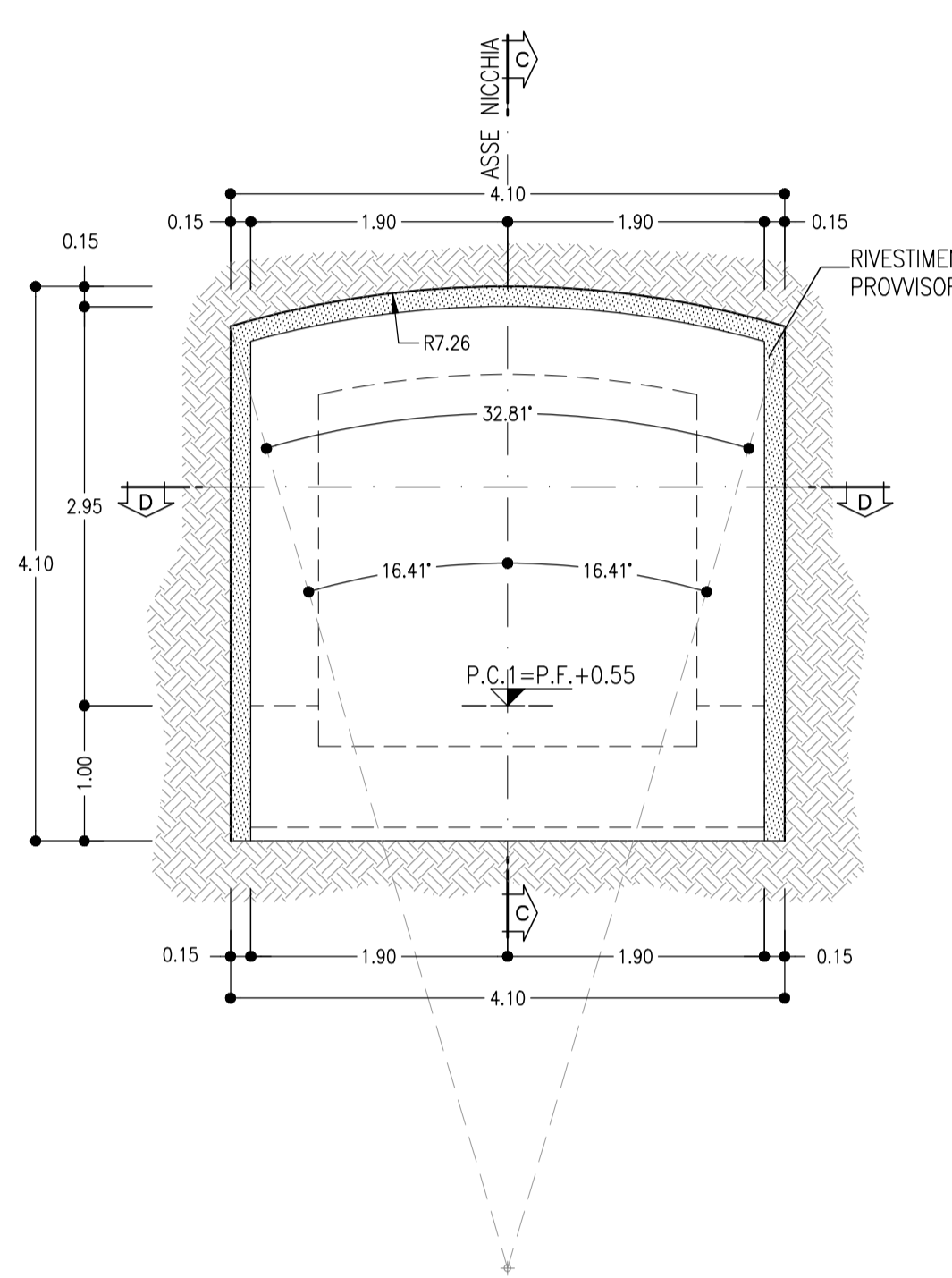
SEZIONE B-B
SCALA 1:50

NICCHIA TECNOLOGICA OGNI 250m TIPO A
P=3.55m L=2.80m H=2.45m
CARPENTERIA



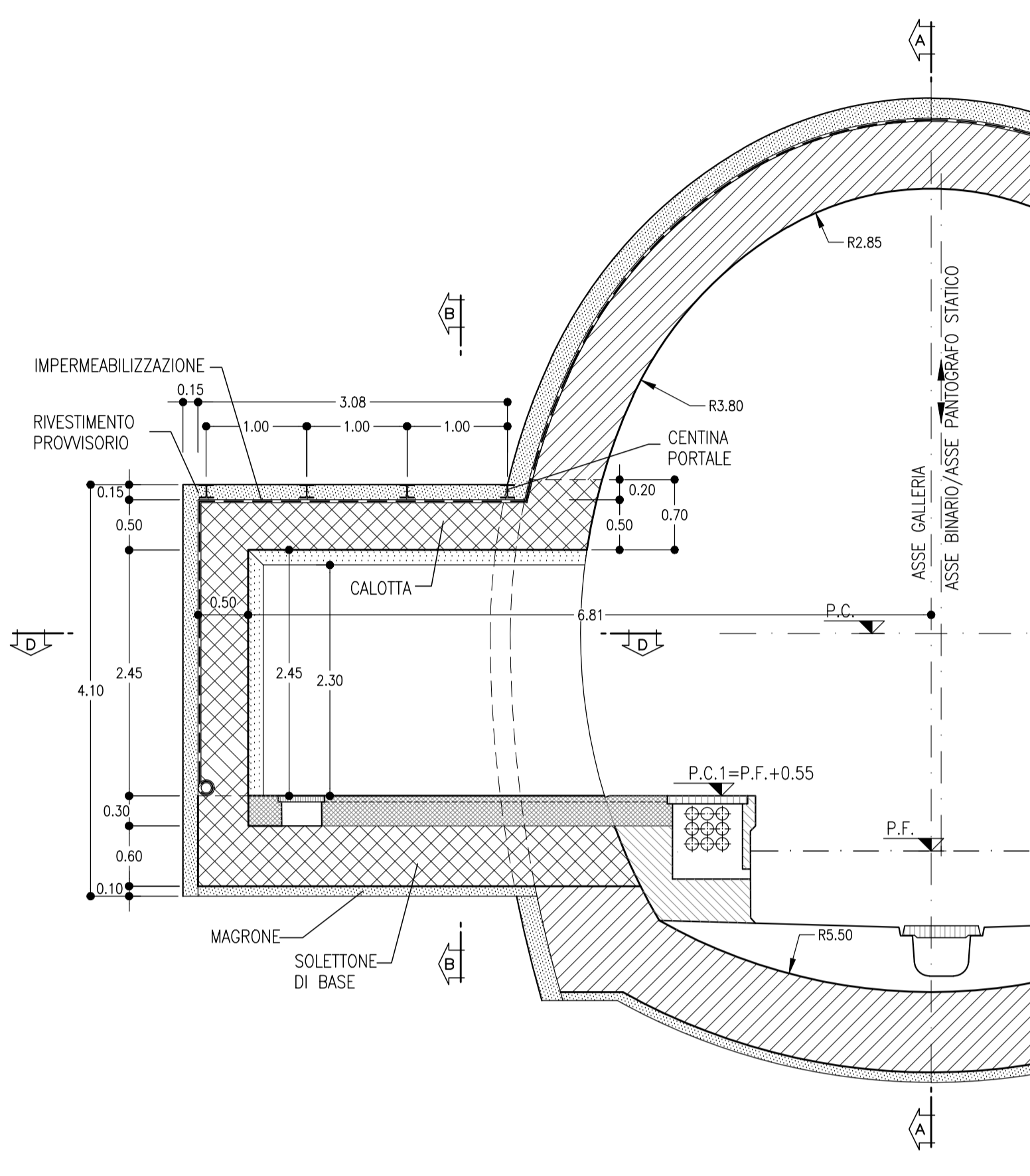
SEZIONE B-B
SCALA 1:50

NICCHIA TECNOLOGICA OGNI 250m TIPO A
P=3.55m L=2.80m H=2.45m
SCAVI E CONSOLIDAMENTI



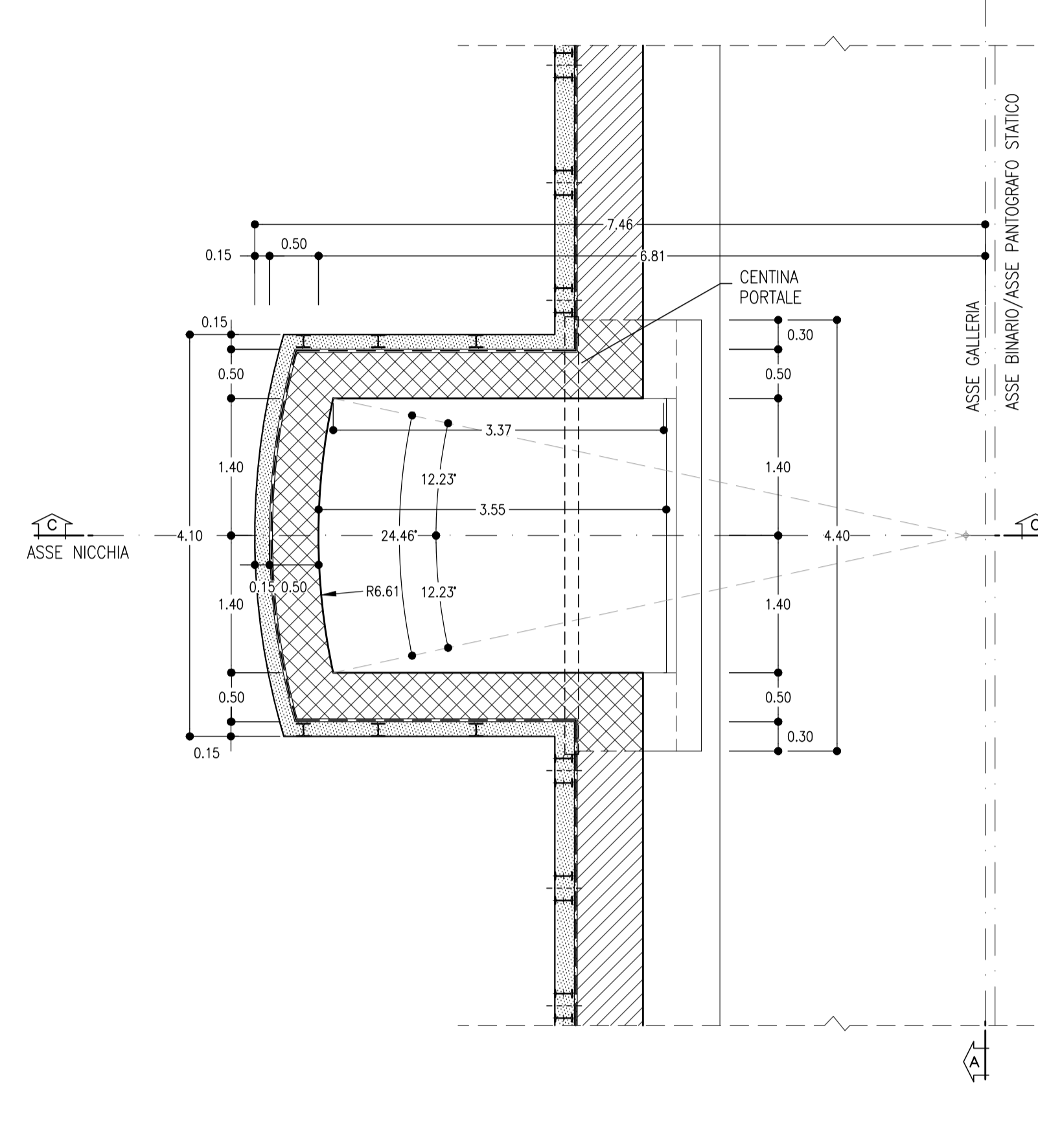
SEZIONE C-C
SCALA 1:50

NICCHIA TECNOLOGICA OGNI 250m TIPO A
P=3.55m L=2.80m H=2.45m
SEZIONE LONGITUDINALE



SEZIONE D-D
SCALA 1:50

NICCHIA TECNOLOGICA OGNI 250m TIPO A
P=3.55m L=2.80m H=2.45m
PIANTA



NICCHIE TIPO A
PRINCIPALI FASI ESECUTIVE

FASE 1: SCAVO DI AMPIAMENTO DELLA GALLERIA E POSA IN OPERA DEL RIVESTIMENTO DI PRIMA FASE. POSIZIONAMENTO IMPERMEABILIZZAZIONE IN AREA RIVESTITO E MURETTE. GETTO DI ARCO RIVESTITO E MURETTE LASCIANDO I RISPARMI PER LA SUCCESSIVA REALIZZAZIONE DELLE NICCHIE.

FASE 2: GETTO DEL RIVESTIMENTO DEFINITIVO DI CALOTTA (PRIMA MESSA IN OPERA DELL'IMPERMEABILIZZAZIONE), LASCIANDO I RISPARMI PER LA SUCCESSIVA REALIZZAZIONE DELLE NICCHIE.

FASE 3: TAGLIO DELLE CENTINE DEL RIVESTIMENTO DEFINITIVO DI PRIMA FASE DELLA GALLERIA CON PROFILO PROSSIMO A QUELLO DELLE NICCHIE. IMMEDIATO POSIZIONAMENTO DELLA CENTINA DI PORTALE DELLA NICCHIA. COLLEGAMENTO DELLE CENTINE TAGLIATE A QUELLE DI PORTALE DELLA NICCHIA MEDIANTE OPZIONALI ELEMENTI METALLICI DI COLLEGAMENTO ATTI A VINCOLARE RIGIDAMENTE SCAVO DELLE NICCHIE E POSA IN OPERA DEL RIVESTIMENTO DI PRIMA FASE COSTITUITO DA CENTINE METALLICHE E SPRITZ-BETON.

FASE 4: POSA IN OPERA DELL'IMPERMEABILIZZAZIONE DELLA NICCHIA CHE DOVRA' ESSERE SALDATA A REGOLA SCARTE ALL'IMPERMEABILIZZAZIONE DI CALOTTA, ARCO RIVESTITO E MURETTE DA' POSTA IN OPERA.

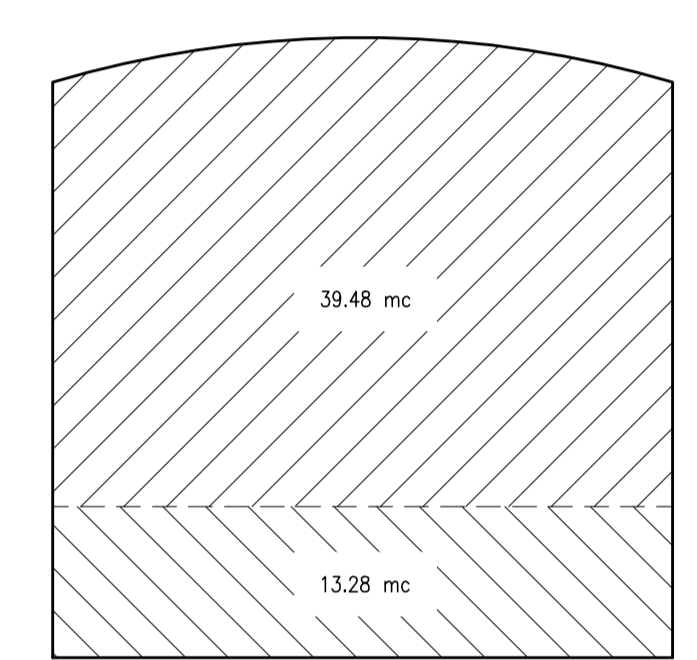
FASE 5: GETTO DEL SOLETTONE DI BASE DELLA NICCHIA E CONTESTUALE GETTO DEFINITIVO DELLA STESSA CON COMPLETAMENTO DI GETTO DELLA CALOTTA DELLA GALLERIA DI LINEA.

NOTE

- EVENTUALI DIFFERENZE TRA LE MISURE DI QUOTE TOTALI E LA SOMMATORIA DELLE MISURE DI QUOTE PARZIALI SONO SOVITE AD ARROTONDAMENTI AUTOMATICI.
- PER LE TRATTE DI APPLICAZIONE DELLE SEZIONI TIPO SI RIMANDA AGLI ELABORATI DI PROFILO GEOMETRICO.

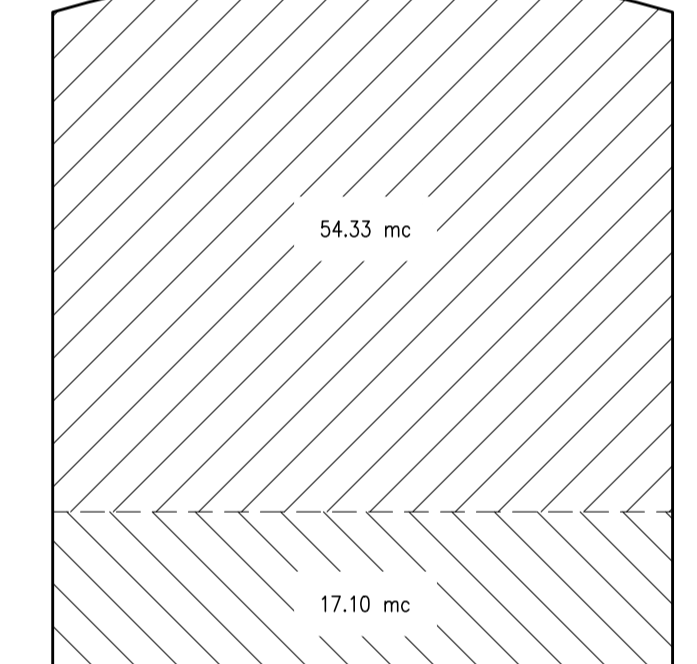
VOLUME DI SCAVO
SCALA 1:50

NICCHIA TECNOLOGICA OGNI 250m TIPO A
P=3.55m L=2.80m H=2.45m



VOLUME DI SCAVO
SCALA 1:50

NICCHIA TECNOLOGICA TIPO A
P=4.10m L=2.80m H=2.95m



LEGENDA

P.C.= PIANO DEL CENTRO
P.F.= PIANO DEL FERRO
P.S.= PIANO DI SCAVO
P.C.F.= PIANO CALPESTO

SEZIONE A-A
SCALA 1:50

NICCHIA TECNOLOGICA TIPO A
P=4.10m L=2.80m H=2.95m
VISTA DALLA GALLERIA CORRENTE

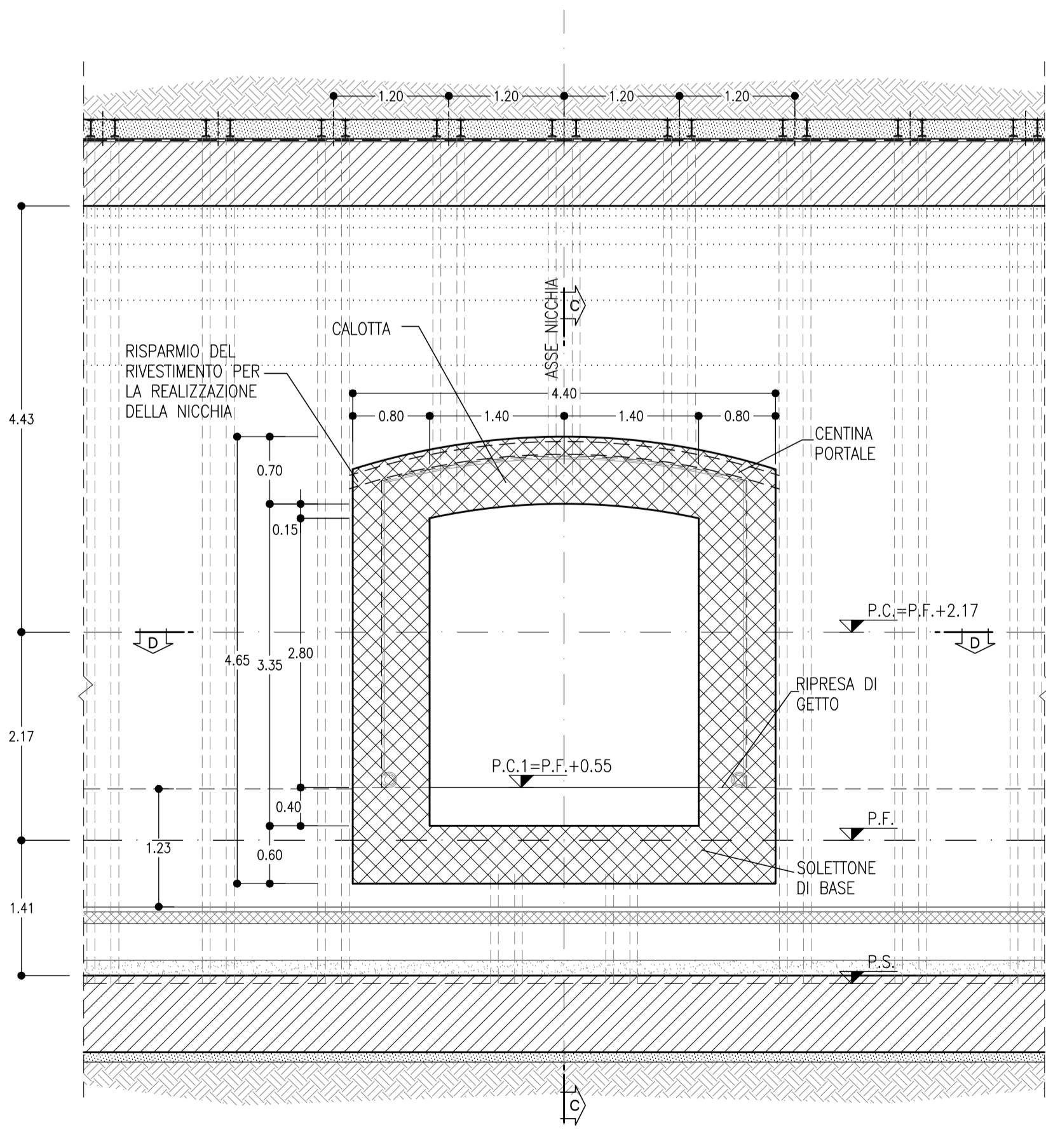
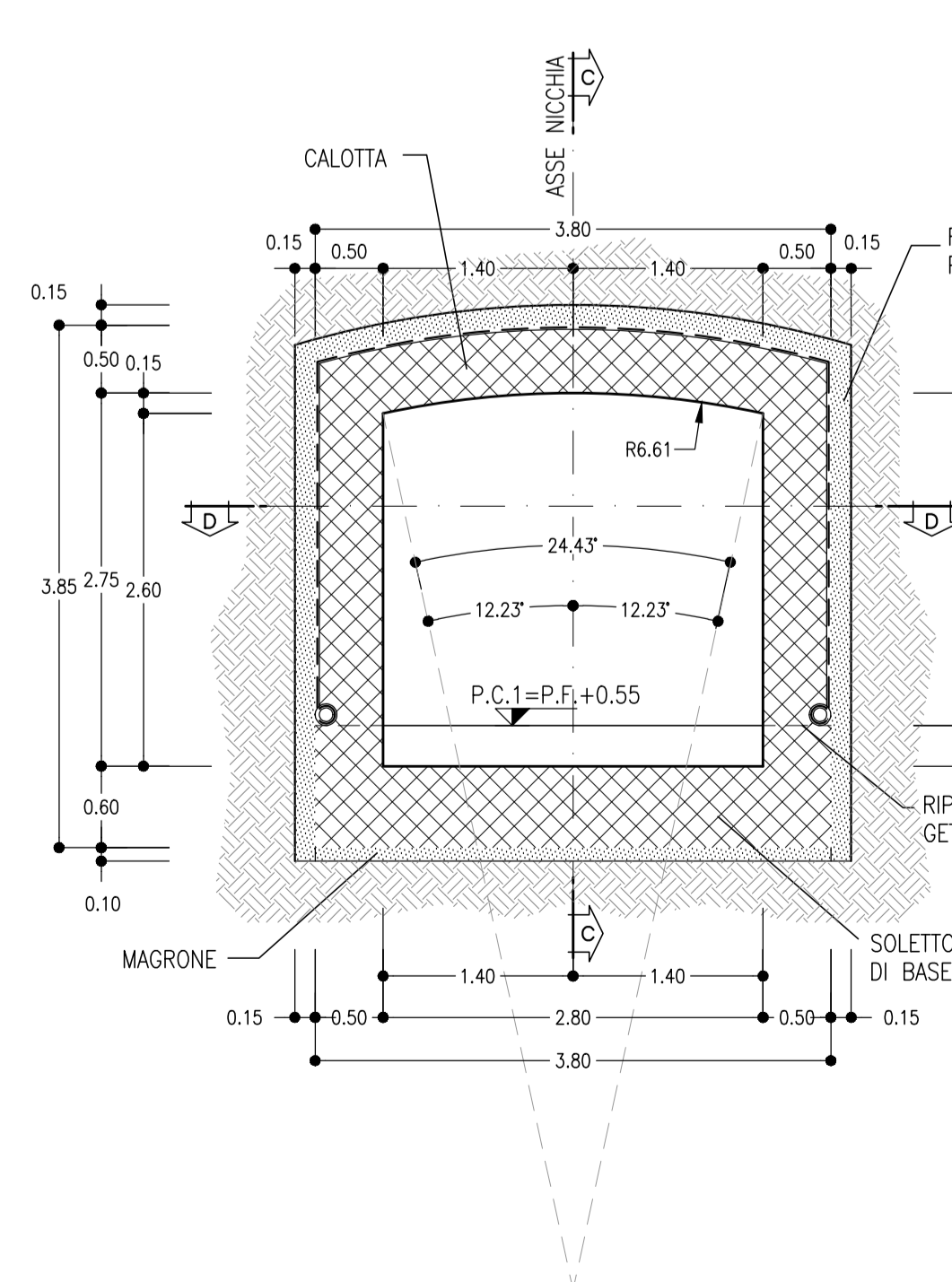


TABELLA RIASSUNTIVA - NICCHIA TECNOLOGICA TIPO A P=4.10m L=2.80m H=2.95m		
SFONDI	-	
RIVESTIMENTO PROVVISORIO	SPRITZ-BETON FIBROFORZATO AL FRONTE FINE SCAVO 0.15m	HEA 140 p=1m ±20%
RIVESTIMENTO DEFINITIVO	SPRITZ-BETON FIBROFORZATO AL CONTORNO SOLETTONE DI BASE Sp=0.60m, IN CLS ARMATO (INCIDENZA 50kg/mc) CALOTTA Sp=0.50m, IN CLS ARMATO (INCIDENZA 30kg/mc) TAMPONE DI CHIUSURA Sp=0.50m, IN CLS ARMATO (INCIDENZA 30kg/mc)	Sp=0.15m

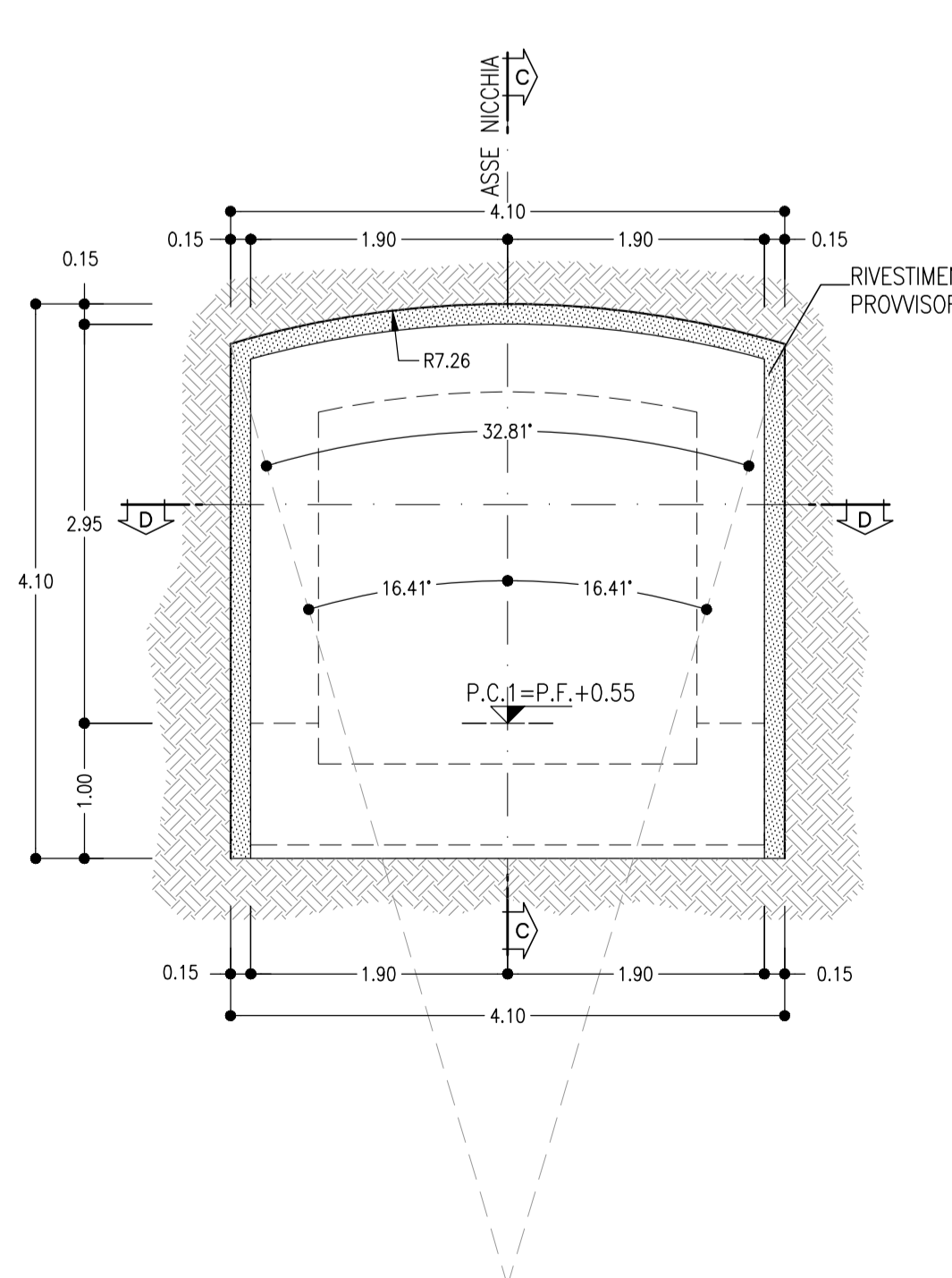
SEZIONE B-B
SCALA 1:50

NICCHIA TECNOLOGICA OGNI 250m TIPO A
P=3.55m L=2.80m H=2.45m
CARPENTERIA



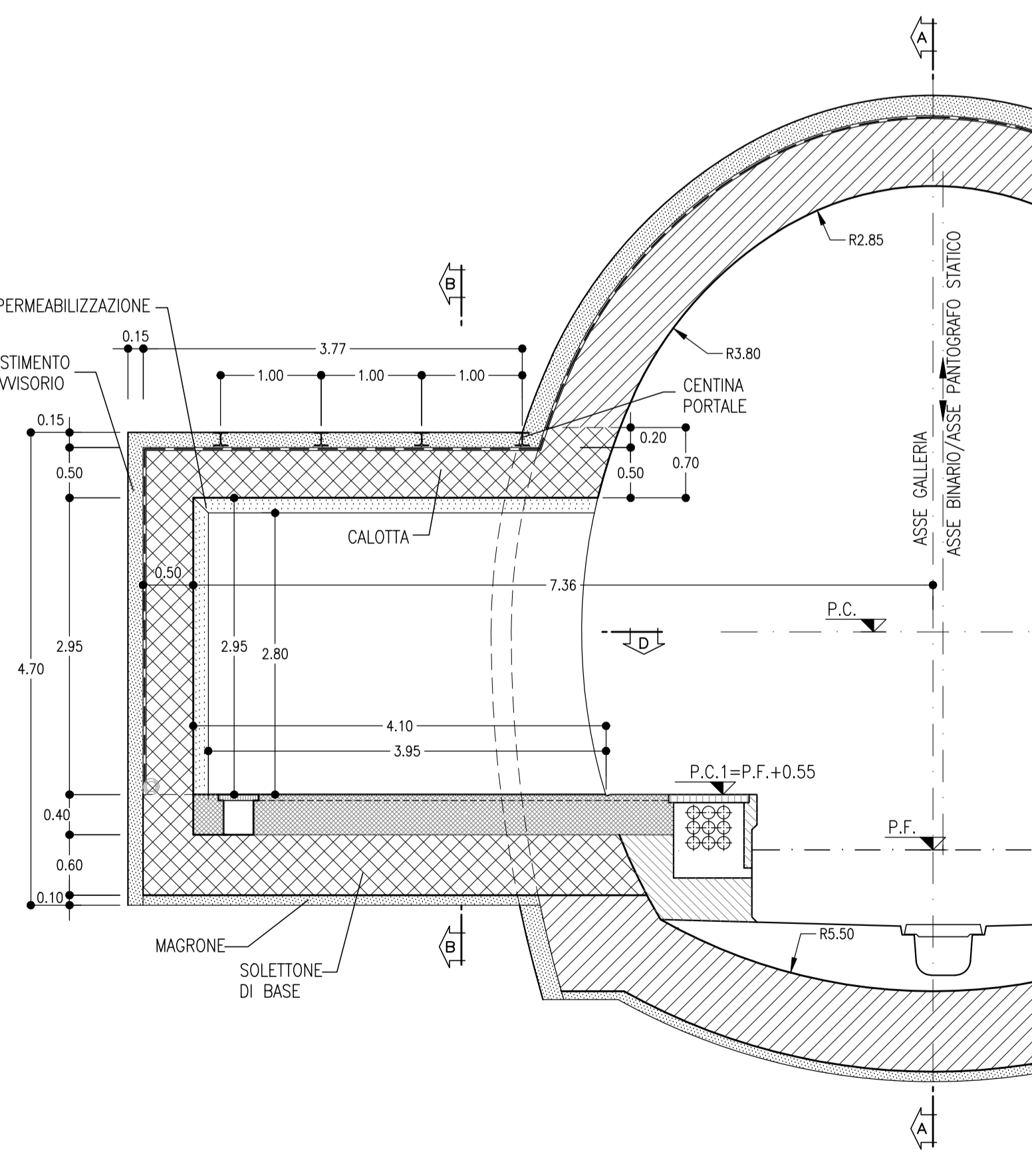
SEZIONE B-B
SCALA 1:50

NICCHIA TECNOLOGICA OGNI 250m TIPO A
P=3.55m L=2.80m H=2.45m
SCAVI E CONSOLIDAMENTI



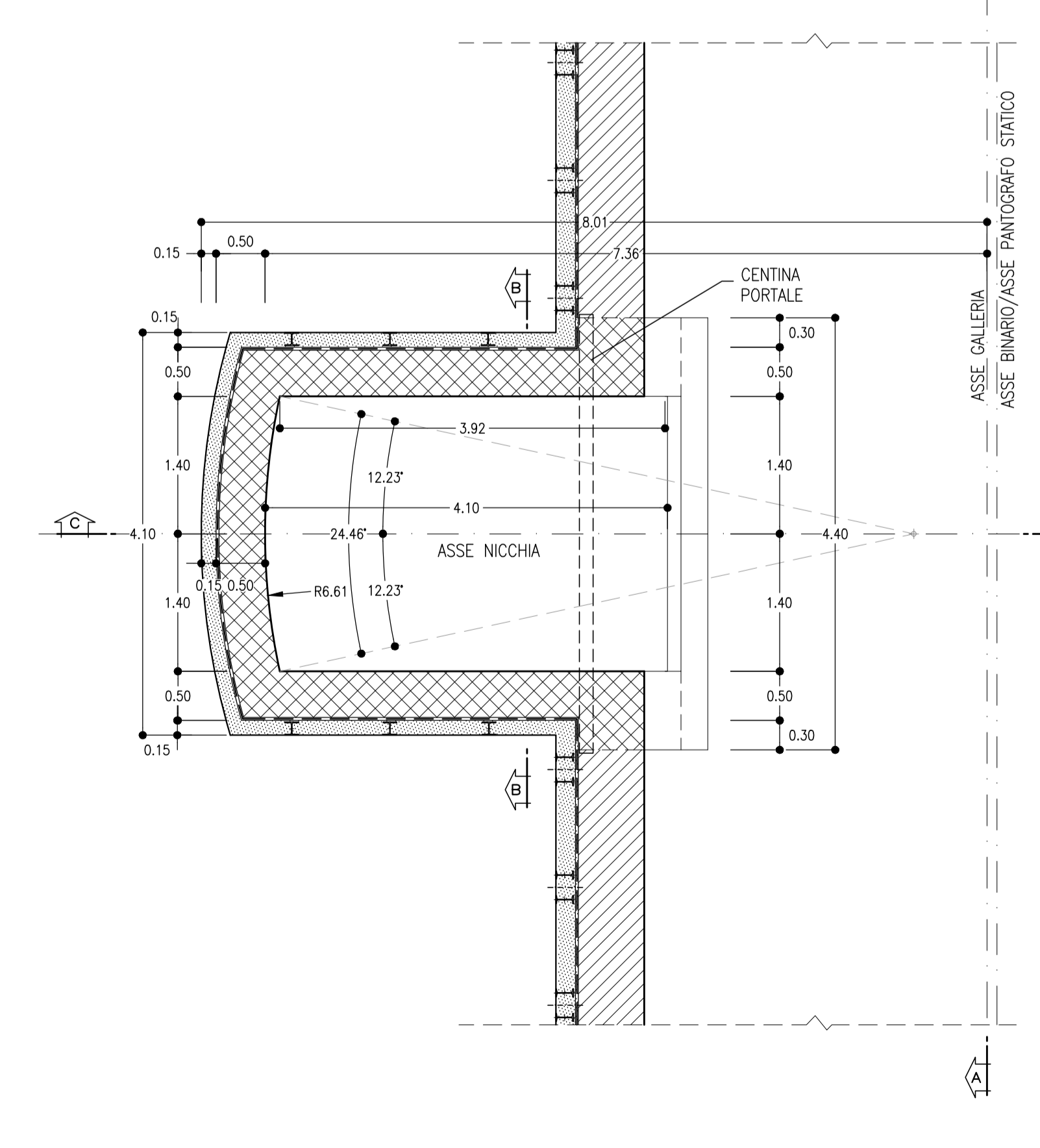
SEZIONE C-C
SCALA 1:50

NICCHIA TECNOLOGICA TIPO A
P=4.10m L=2.80m H=2.95m
SEZIONE LONGITUDINALE



SEZIONE D-D
SCALA 1:50

NICCHIA TECNOLOGICA TIPO A
P=4.10m L=2.80m H=2.95m
PIANTA



COMMITTENTE: **RFI** INFRASTRUTTURE FERROVIARIE ITALIANE

PROGETTAZIONE: **ITALFERR** GRUPPO FERROVIE DELLO STATO ITALIANE

DIRETTRICE FERROVIARIA MESSINA - CATANIA - PALERMO
UO GALLERIE

PROGETTO DEFINITIVO

RADDOPPIO DELLA TRATTA GIAMPILIERI - FIUMEFREDDO
Lotto 2: Taormina (e) - Giampilieri (e)

ELABORATI GENERALI
Galleria di linea a singolo binario - Scavo tradizionale - Nicchie tipo A - Carpenteria, scavo e consolidamenti

SCALA: 1:50

COMMESSA	LOTTO	FASE	ENTE	TIPO DOC.	OPERA/DISCIPLINA	PROGR.	REV.
RS2S	02	D	07	BB	GR0000	032	B

Rev.	Descrizione	Redatto	Data	Verificato	Data	Approvato	Data	Autorizzato	Data
B	Consegna al CSLPP		01/01/2018		01/01/2018		01/01/2018		01/01/2018

File: RS2S020786GH0000028 n. Ed.: 1529