

SEZIONE A-A
SCALA 1:50
NICCHIA TECNOLOGICA OGNI 250m TIPO B
P=3.55m L=2.80m H=2.45m
VISTA DALLA GALLERIA CORRENTE

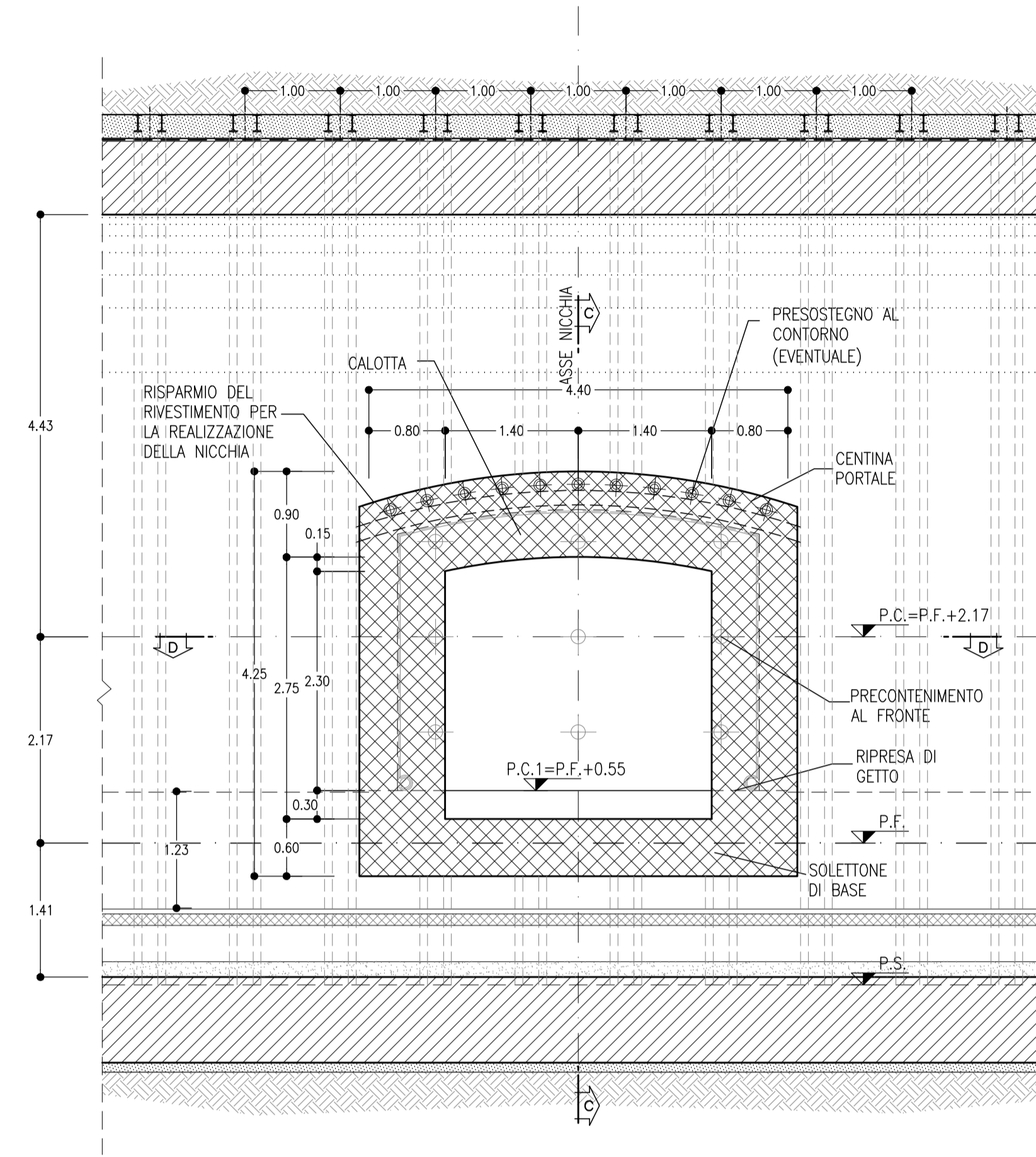
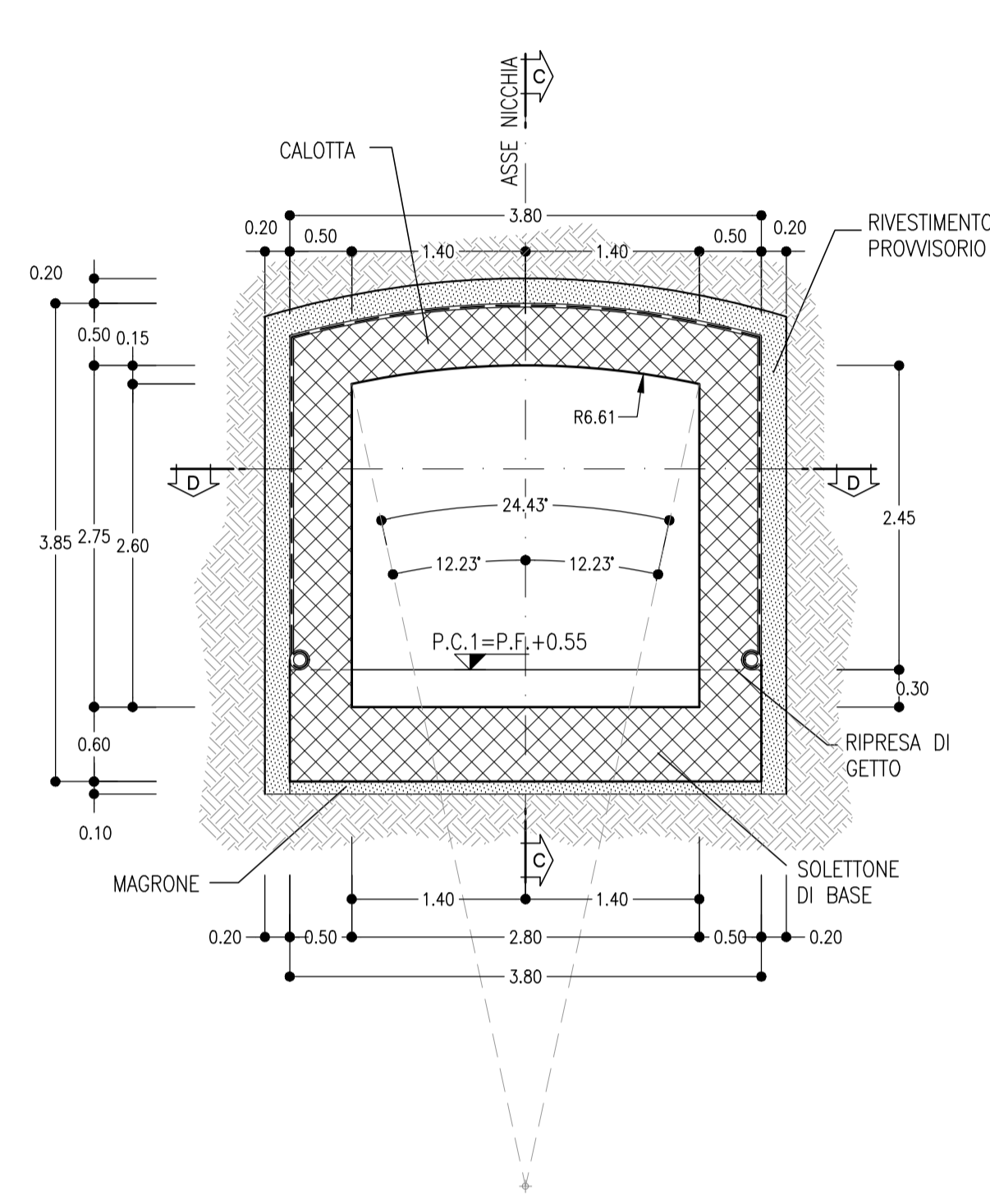


TABELLA RIASSUNTIVA - NICCHIA TECNOLOGICA OGNI 250m TIPO B
P=3.55m L=2.80m H=2.45m

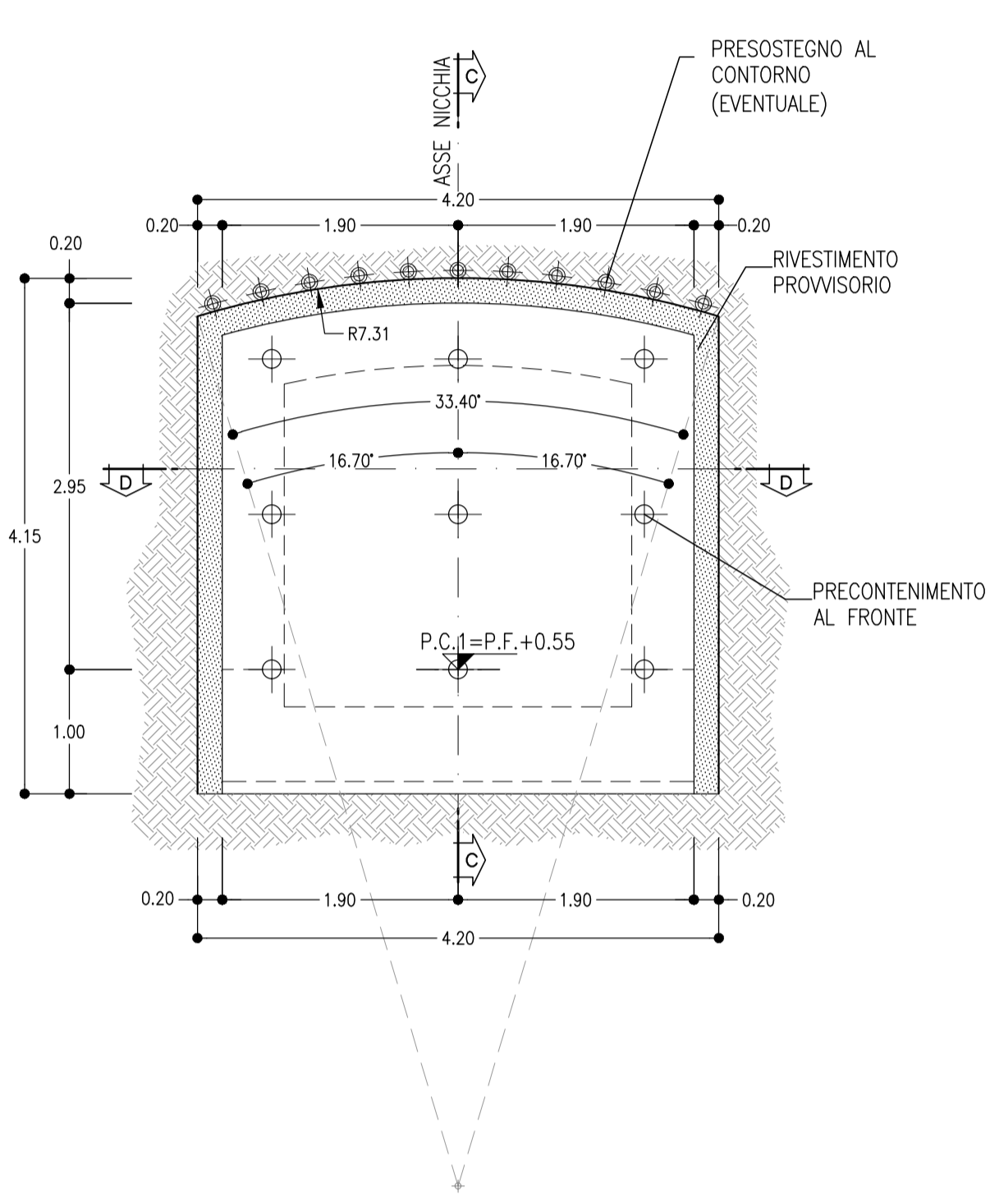
SPRITZ-BETON FIBROREFORZATO AL FRONTE	Sp=0.10m SUL 50% DEGLI SFONDI Sp=0.20m FINE SCAVO
PRESOSTEGNO AL CONTORNO (EVENTUALE) (*)	N° 11 TUBI IN ACCIAIO #127mm sp.10mm L=8m, VALVOLATI (1/10/m) p=0.40m ±20%
PRECONTENIMENTO AL FRONTE (*)	N° 9 ELEMENTI IN VTR CEMENTATI CON MISCELE CEMENTIZIE L=8m ±20%
RIVESTIMENTO PROVVISORIO	CENTINE METALLICHE HEA 160 p=0.90m ±20%
RIVESTIMENTO DEFINITIVO	SPRITZ-BETON FIBROREFORZATO AL CONTORNO Sp=0.20m SOLETTONE DI BASE Sp=0.60m, IN CLS ARMATO (INCIDENZA 60kg/mc) CALOTTA Sp=0.50m, IN CLS ARMATO (INCIDENZA 50kg/mc) TAMPONE DI CHIUSURA Sp=0.50m, IN CLS ARMATO (INCIDENZA 50kg/mc)

(*) LA VARIABILITÀ INDICATA È RELATIVA ALL'INCIDENZA DEL CONSOLIDAMENTO (N° INTERVENTI E LUNGHEZZA)

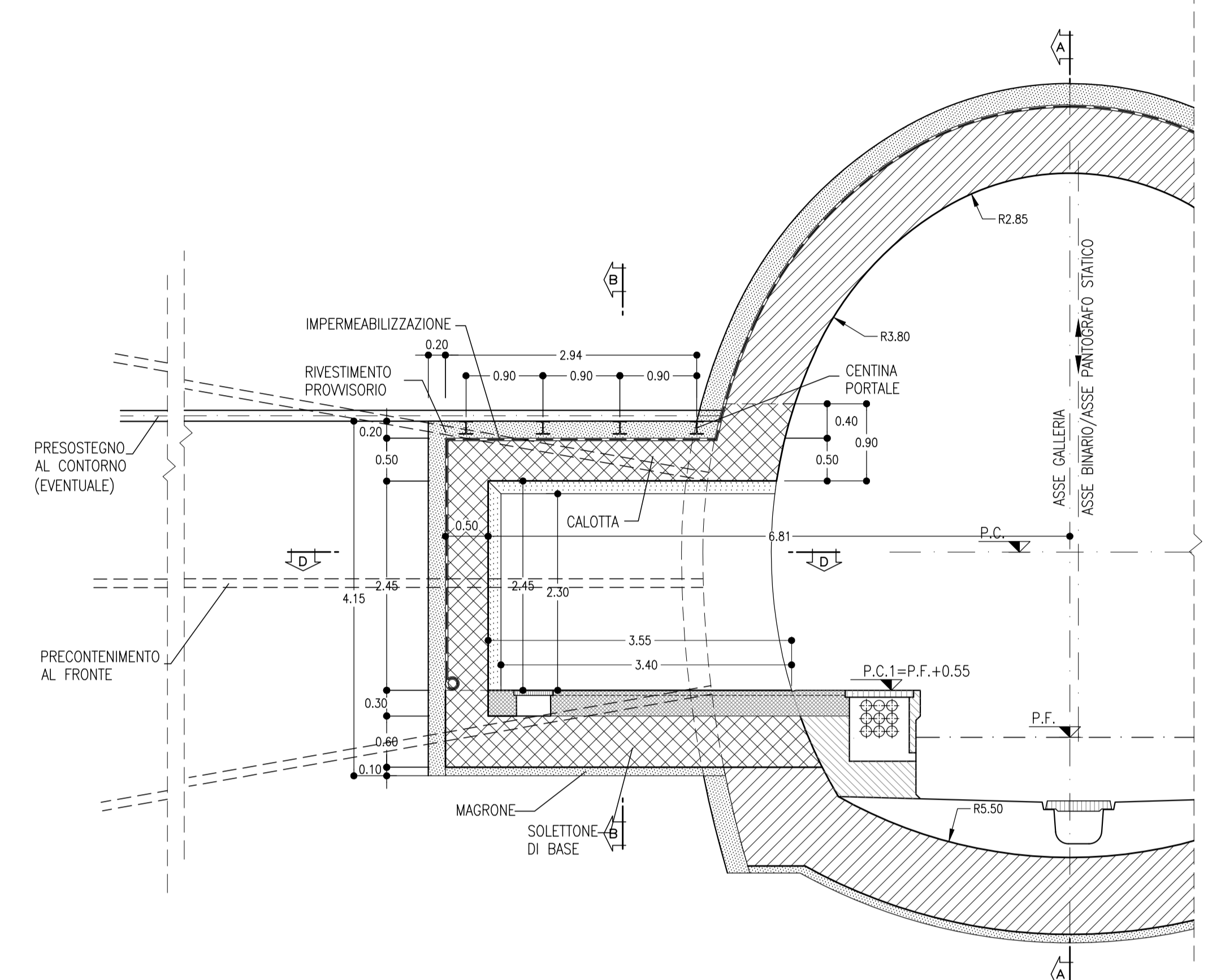
SEZIONE B-B
SCALA 1:50
NICCHIA TECNOLOGICA OGNI 250m TIPO B
P=3.55m L=2.80m H=2.45m
CARPENTERIA



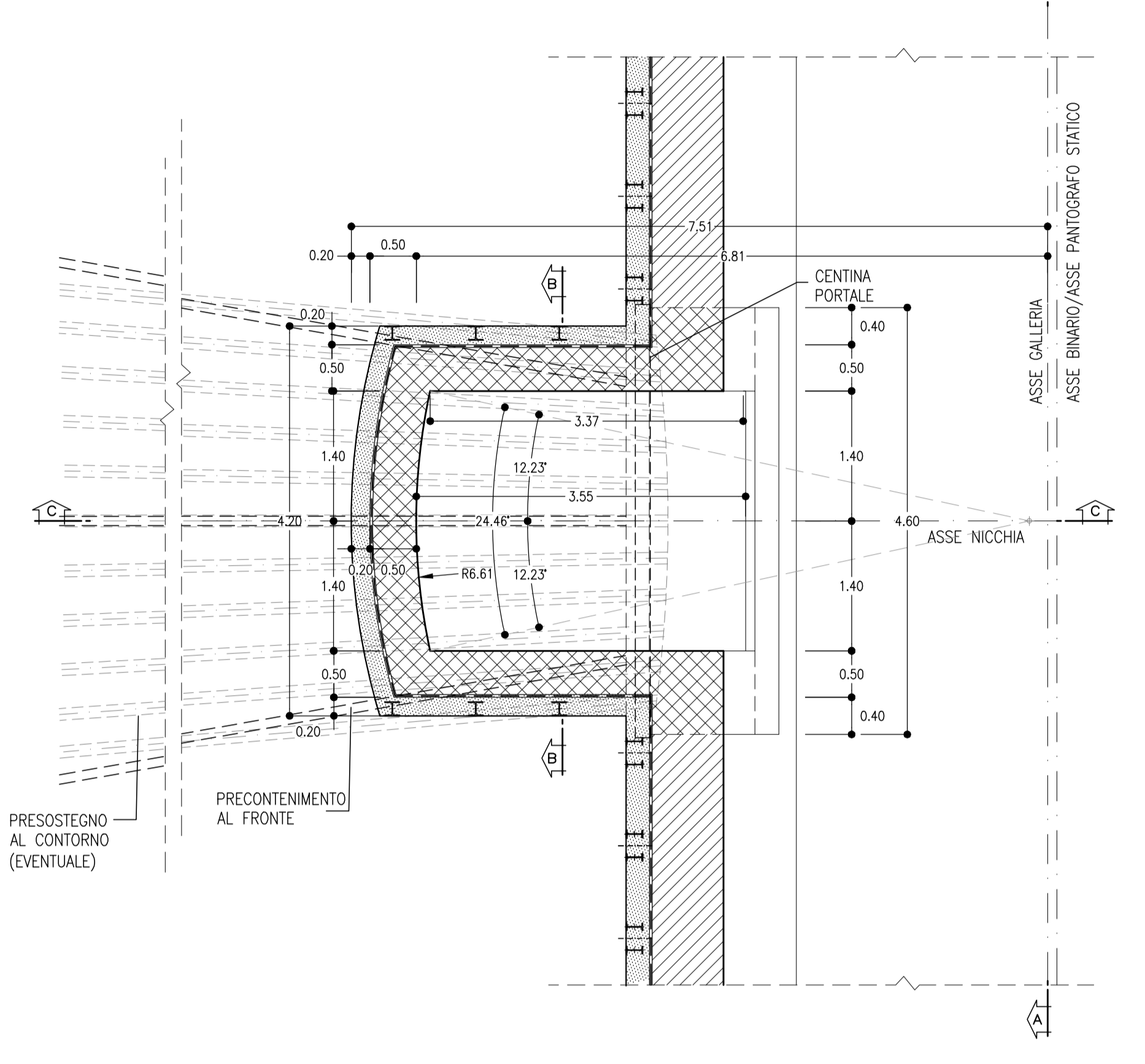
SEZIONE B-B
SCALA 1:50
NICCHIA TECNOLOGICA OGNI 250m TIPO B
P=3.55m L=2.80m H=2.45m
SCAVI E CONSOLIDAMENTI



SEZIONE C-C
SCALA 1:50
NICCHIA TECNOLOGICA OGNI 250m TIPO B
P=3.55m L=2.80m H=2.45m
SEZIONE LONGITUDINALE



SEZIONE D-D
SCALA 1:50
NICCHIA TECNOLOGICA OGNI 250m TIPO B
P=3.55m L=2.80m H=2.45m
PIANTA



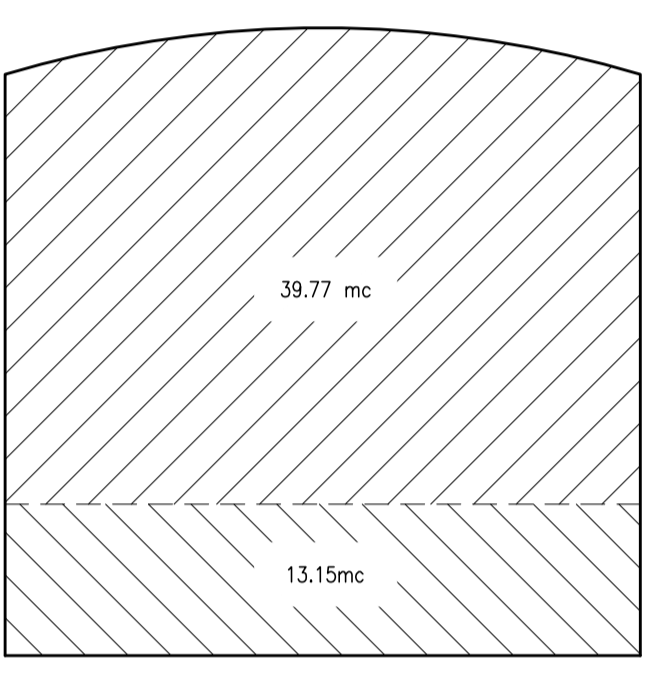
NICCHIE TIPO B
PRINCIPALI FASI ESECUTIVE

- FASE 1: SCAVO DI AVANZAMENTO DELLA GALLERIA E POSA IN OPERA DEL RIVESTIMENTO DI PRIMA FASE. POSIZIONAMENTO IMPERMEABILIZZAZIONE IN ARCO ROVESSO E MASSETTE GETTO DI ARCO ROVESSO E MASSETTE LAVORATO I RISPARMI PER LA SUCCESSIVA REALIZZAZIONE DELLE NICCHIE.
- FASE 2: GETTO DEL RIVESTIMENTO DEFINITIVO DI CALOTTA (PREVA MESSA IN OPERA DELL'IMPERMEABILIZZAZIONE) LASCIANDO I RISPARMI PER LA SUCCESSIVA REALIZZAZIONE DELLE NICCHIE.
- FASE 3: TAGLIO DELLE CENTINE DEL RIVESTIMENTO DEFINITIVO DI PRIMA FASE DELLA GALLERIA CON PROFILO PROSSIMO A QUELLO DELLE NICCHIE. IMMEDIATO POSIZIONAMENTO DELLA CENTINA DI PORTALE DELLA NICCHIA. COLLEGAMENTO DELLE CENTINE INQUADRE A QUELLE DI PORTALE DELLA NICCHIA MEDIANTE APPROPRIATI ELEMENTI METALLICI DI COLLEGAMENTO TIPI A VINCULOLE RIGIDAMENTE.
- FASE 4: PRESOSTEGNO (EVENTUALE) AL CONTORNO DELLA NICCHIA MEDIANTE TUBI IN ACCIAIO VALVOLATI E NETTATI.
- FASE 5: PROCONSOLIDAMENTO DELLA NICCHIA MEDIANTE ELEMENTI STRUTTURALI IN VTR CEMENTATI IN FORO SECONDO LA GEOMETRIA DI PROGETTO.
- FASE 6: SCAVO DELLE NICCHIE E POSA IN OPERA DEL RIVESTIMENTO DI PRIMA FASE COSTITUITO DA CENTINE METALLICHE E SPRITZ-BETON.
- FASE 7: POSA IN OPERA DELL'IMPERMEABILIZZAZIONE DELLA NICCHIA CHE DOVrà ESSERE SALDATA A REGOLA D'ARTE ALL'IMPERMEABILIZZAZIONE DI CALOTTA, ARCO ROVESSO E MASSETTE GIÀ POSATE IN OPERA.
- FASE 8: GETTO DEL SOLETTONE DI BASE DELLA NICCHIA E CONTESTUALE GETTO DEFINITIVO DELLA STESSA CON COMPLETAMENTO DI GETTO DELLA CALOTTA DELLA GALLERIA DI LINEA.

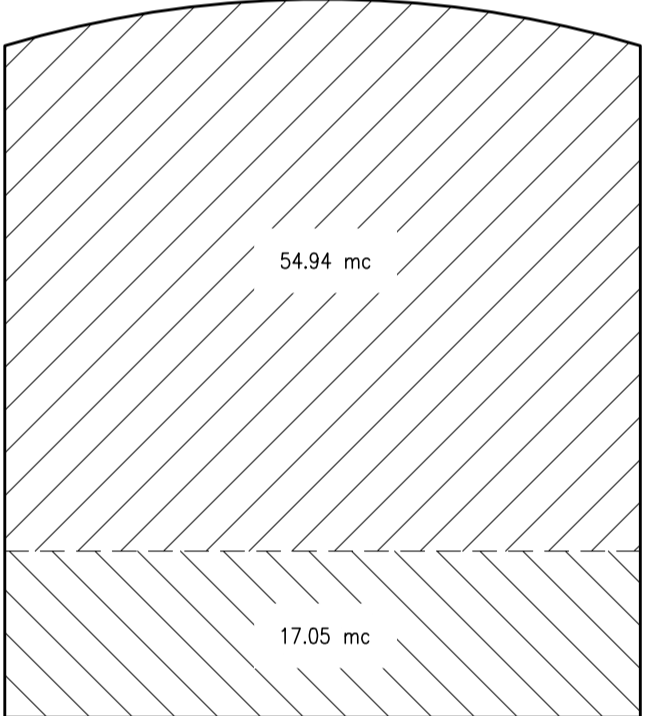
NOTE

- EVENTUALI DIFFERENZE TRA LE MISURE DI QUOTE TOTALI E LA SOMMATORIUM DELLE MISURE DI QUOTE PARZIALI SONO DORRUTE AD ARROTONDAMENTI AUTOMATICI.
- PER LE TRATTE DI APLICAZIONE DELLE SEZIONI TIPO SI RIMANDA AGLI ELABORATI DI PROFILO GEOMETRICO.

VOLUME DI SCAVO
SCALA 1:50
NICCHIA TECNOLOGICA OGNI 250m TIPO B
P=3.55m L=2.80m H=2.45m



VOLUME DI SCAVO
SCALA 1:50
NICCHIA TECNOLOGICA TIPO B
P=4.10m L=2.80m H=2.95m



LEGENDA

P.C. = PIANO DEI CENTRI
P.F. = PIANO DEL FERRO
P.S. = PIANO DI SCAVO
P.C.1 = PIANO CALPESTO

SEZIONE A-A
SCALA 1:50
NICCHIA TECNOLOGICA TIPO B
P=4.10m L=2.80m H=2.95m
VISTA DALLA GALLERIA CORRENTE

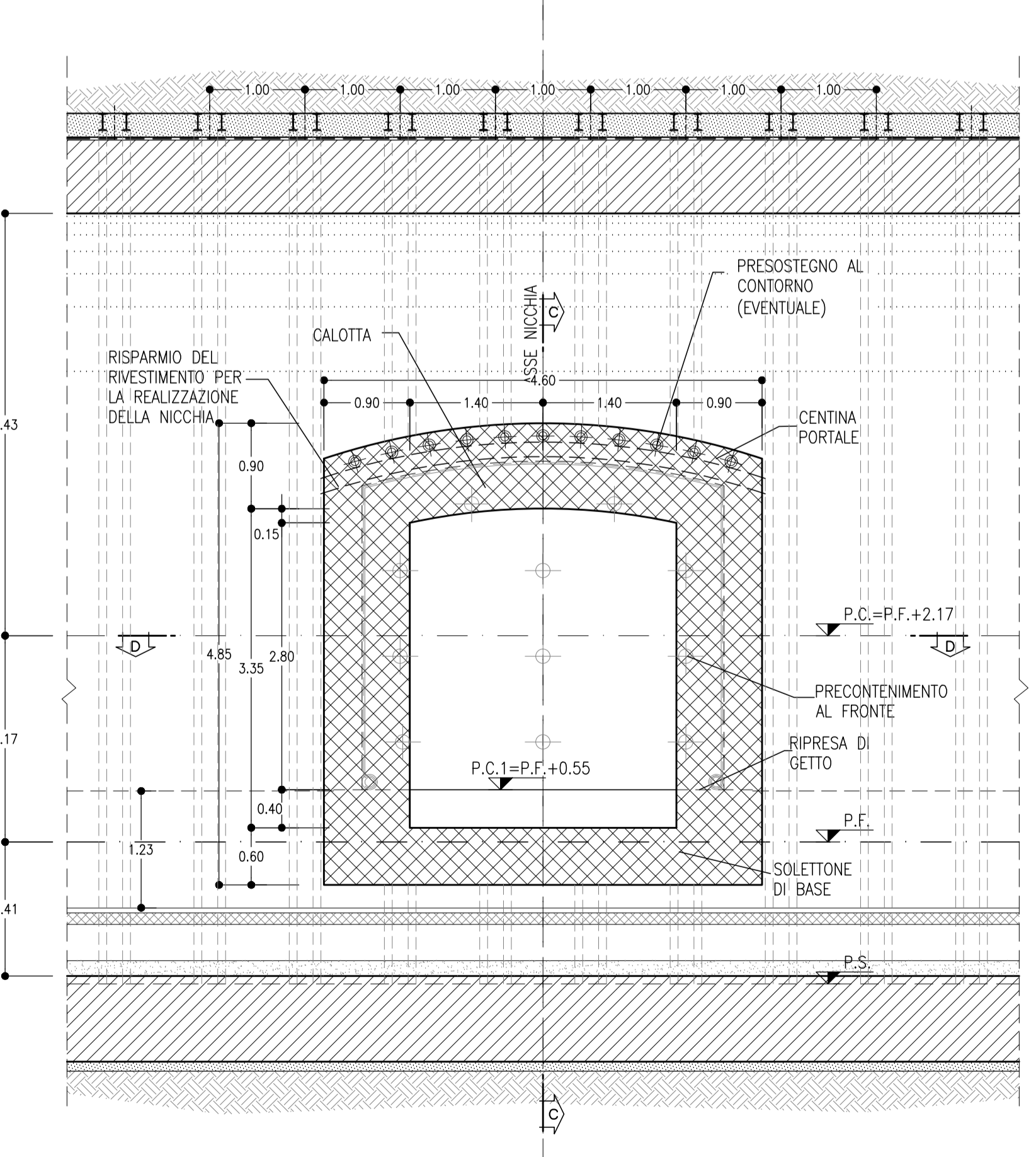
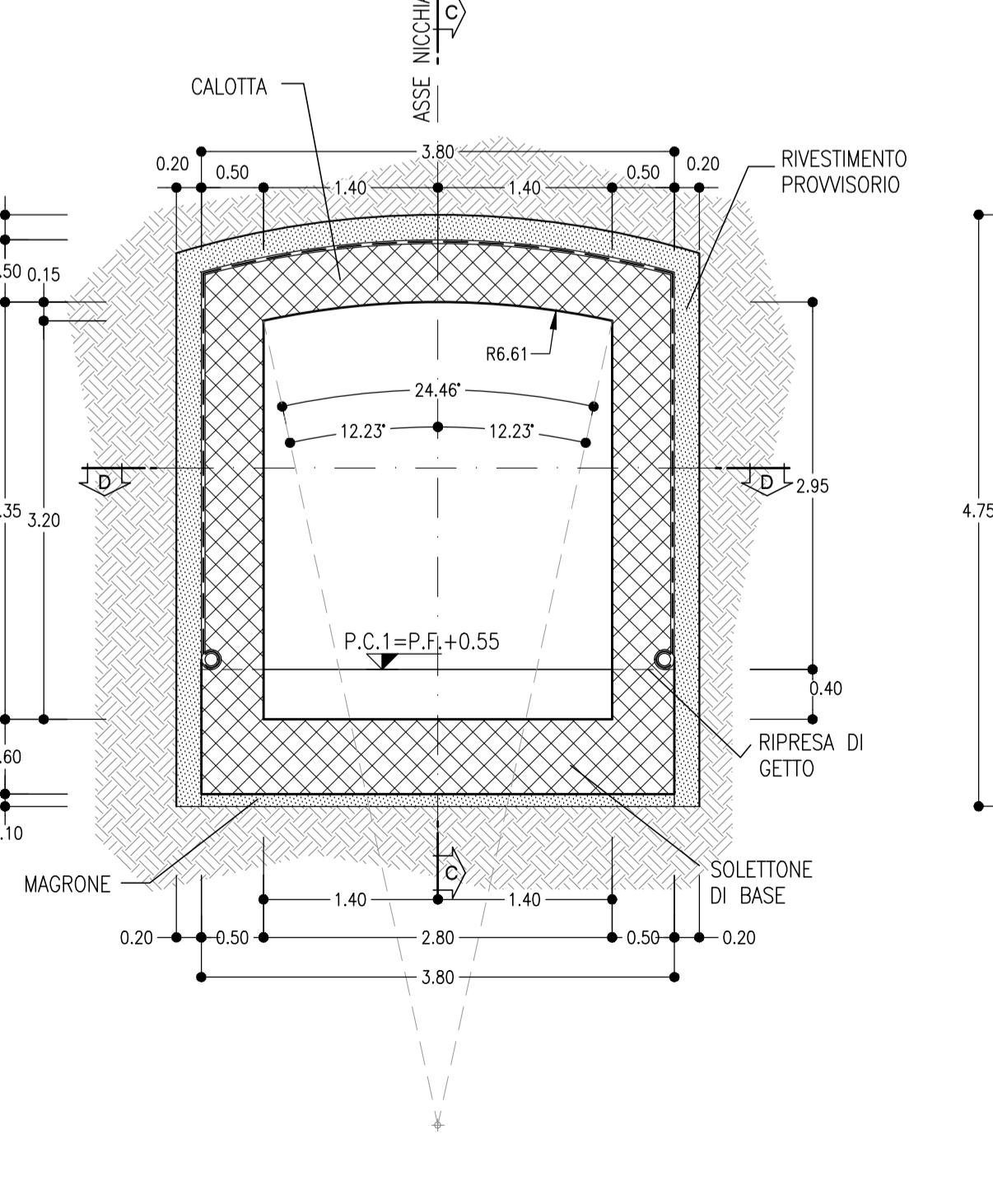


TABELLA RIASSUNTIVA - NICCHIA TECNOLOGICA TIPO B
P=4.10m L=2.80m H=2.95m

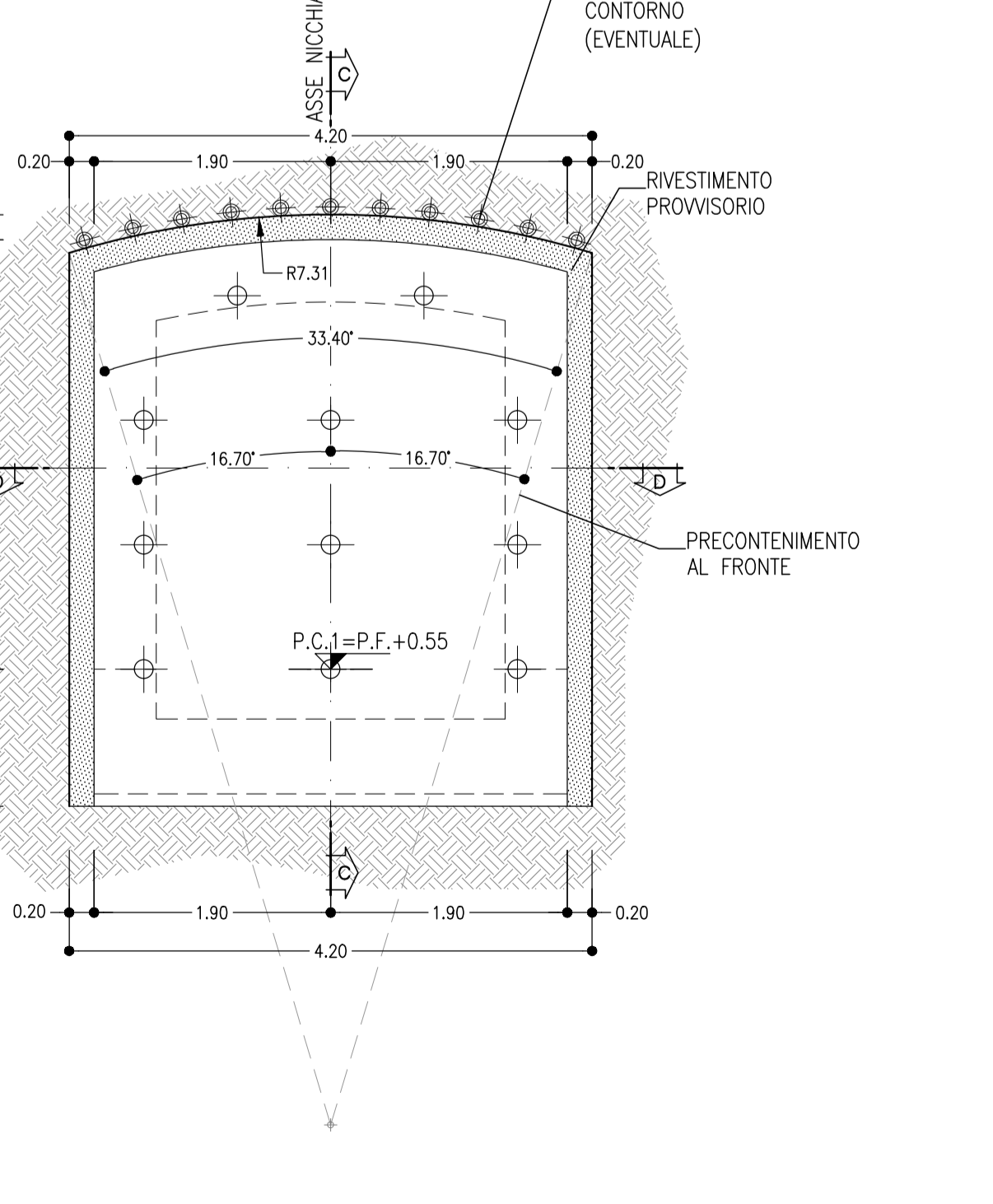
SPRITZ-BETON FIBROREFORZATO AL FRONTE	Sp=0.10m SUL 50% DEGLI SFONDI Sp=0.20m FINE SCAVO
PRESOSTEGNO AL CONTORNO (EVENTUALE) (*)	N° 11 TUBI IN ACCIAIO #127mm sp.10mm L=8m, VALVOLATI (1/10/m) p=0.40m ±20%
PRECONTENIMENTO AL FRONTE (*)	N° 9 ELEMENTI IN VTR CEMENTATI CON MISCELE CEMENTIZIE L=8m ±20%
RIVESTIMENTO PROVVISORIO	CENTINE METALLICHE HEA 160 p=0.90m ±20%
RIVESTIMENTO DEFINITIVO	SPRITZ-BETON FIBROREFORZATO AL CONTORNO Sp=0.20m SOLETTONE DI BASE Sp=0.60m, IN CLS ARMATO (INCIDENZA 60kg/mc) CALOTTA Sp=0.50m, IN CLS ARMATO (INCIDENZA 50kg/mc) TAMPONE DI CHIUSURA Sp=0.50m, IN CLS ARMATO (INCIDENZA 50kg/mc)

(*) LA VARIABILITÀ INDICATA È RELATIVA ALL'INCIDENZA DEL CONSOLIDAMENTO (N° INTERVENTI E LUNGHEZZA)

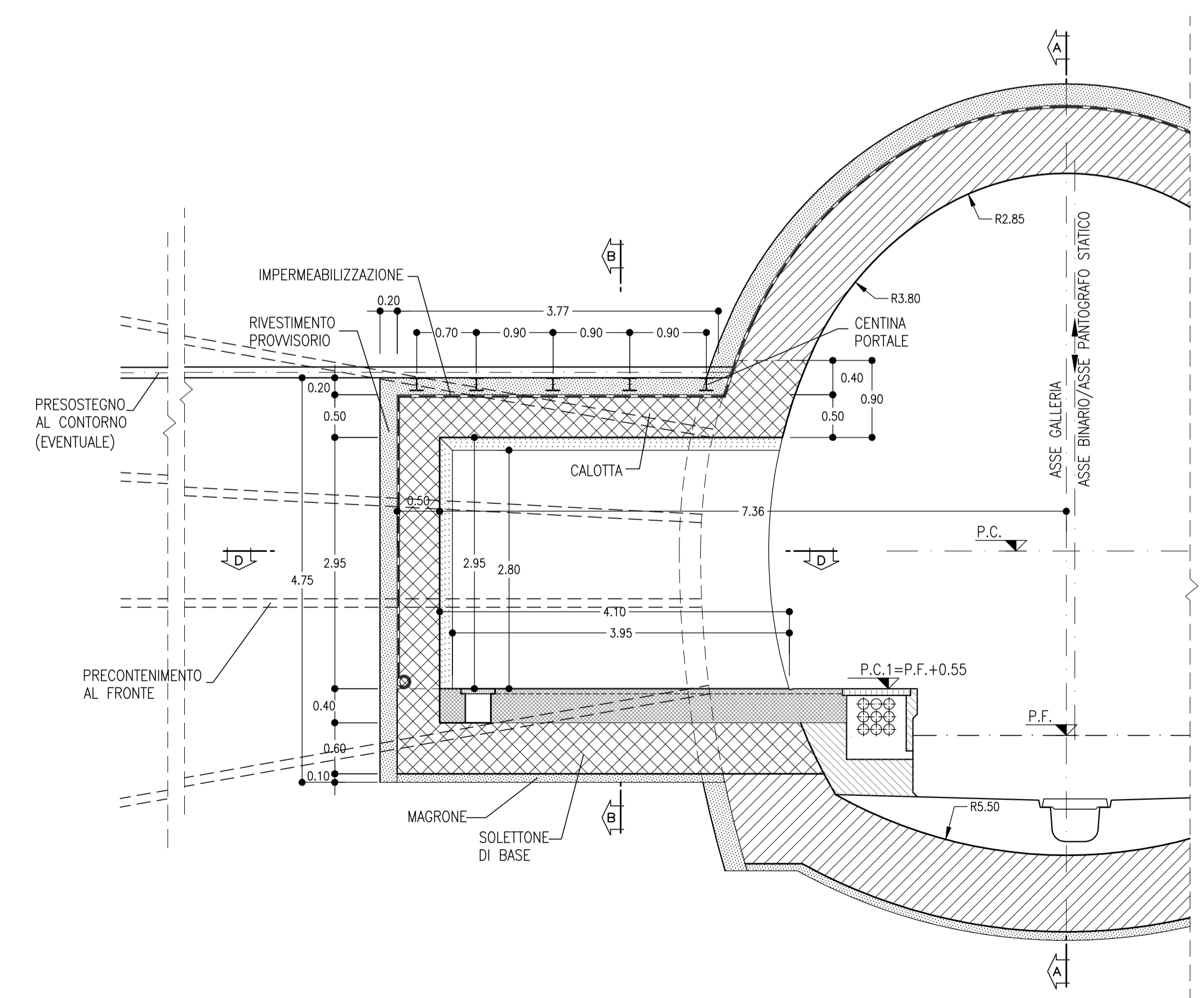
SEZIONE B-B
SCALA 1:50
NICCHIA TECNOLOGICA TIPO B
P=4.10m L=2.80m H=2.95m
CARPENTERIA



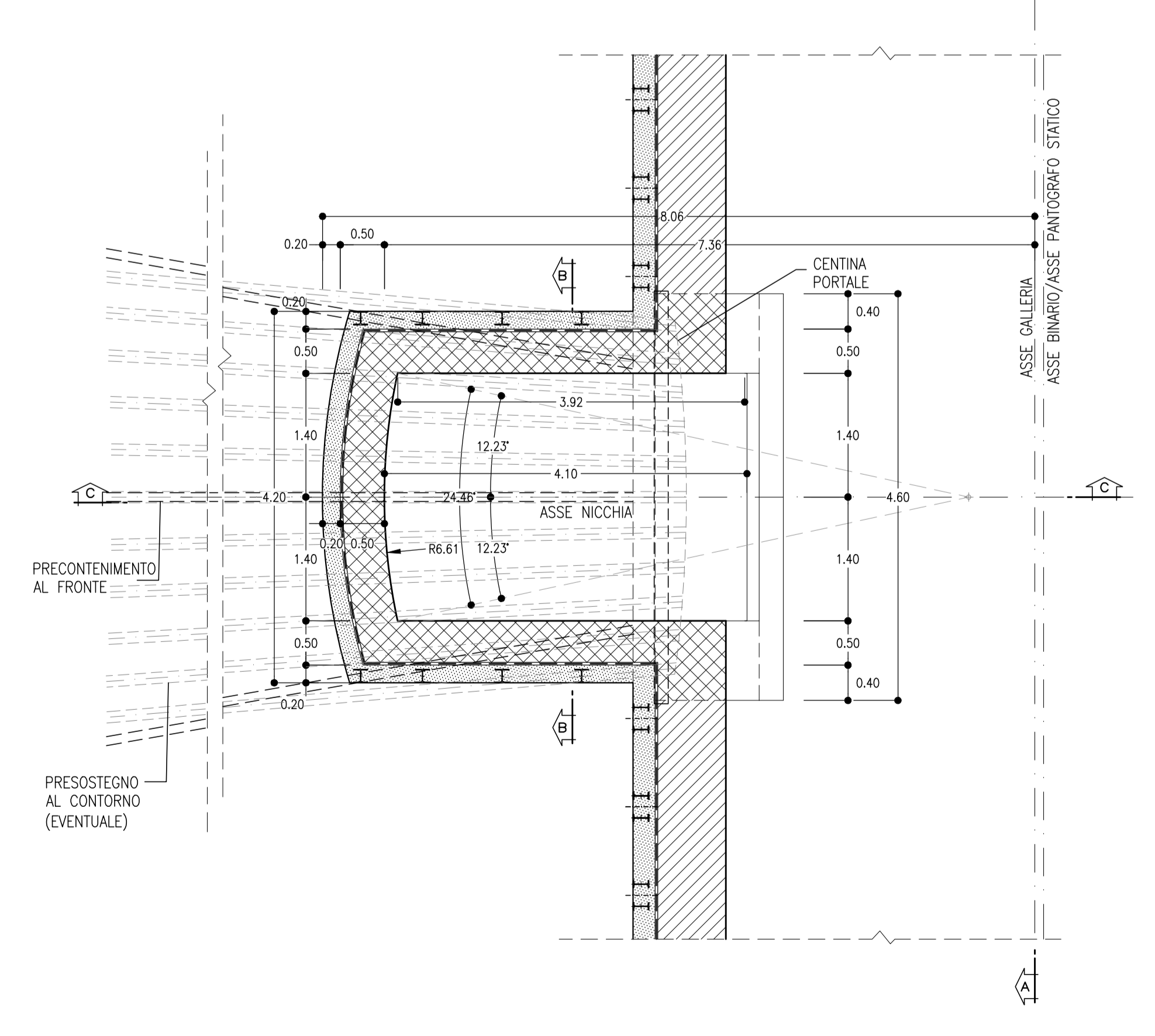
SEZIONE B-B
SCALA 1:50
NICCHIA TECNOLOGICA TIPO B
P=4.10m L=2.80m H=2.95m
SCAVI E CONSOLIDAMENTI



SEZIONE C-C
SCALA 1:50
NICCHIA TECNOLOGICA TIPO B
P=4.10m L=2.80m H=2.95m
SEZIONE LONGITUDINALE



SEZIONE D-D
SCALA 1:50
NICCHIA TECNOLOGICA TIPO B
P=4.10m L=2.80m H=2.95m
PIANTA



COMITENTE: **RFI** RETE FERROVIARIA ITALIANA GRUPPO FERROVIE DELLO STATO ITALIANO

PROGETTAZIONE: **ITALFERR** GRUPPO FERROVIE DELLO STATO ITALIANO

DIRETTRICE FERROVIARIA MESSINA - CATANIA - PALERMO
UO GALLERIE
PROGETTO DEFINITIVO

RADDOPPIO DELLA TRATTA GIAMPILLIERI - FIUMEFREDDO
Lotto 2: Taormina (e) - Giampillieri (e)

ELABORATI GENERALI
Gallerie di linea a singolo binario - Scavo tradizionale - Nicchie tipo B - Carpenteria, scavo e consolidamenti

SCALA: 1:50

COMMESSA LOTTO FASE ENTE TIPO OPER. OPER./DISCIPLINA PROG. REV.

R/S/2/S 02 D 07 BB GN0000 033 B

Rev.	Descrizione	Redatto	Data	Verificato	Data	Approvato	Data	Autore	Data
B	Consegna al CSLPP	E. Fuffi	07/07/2018	M. Ricci	07/07/2018	P. Caporaso	07/07/2018	A. Scattolon	07/07/2018

File: R/S/2/S/00/08/03/0000033B n. Ebb.: 1/30