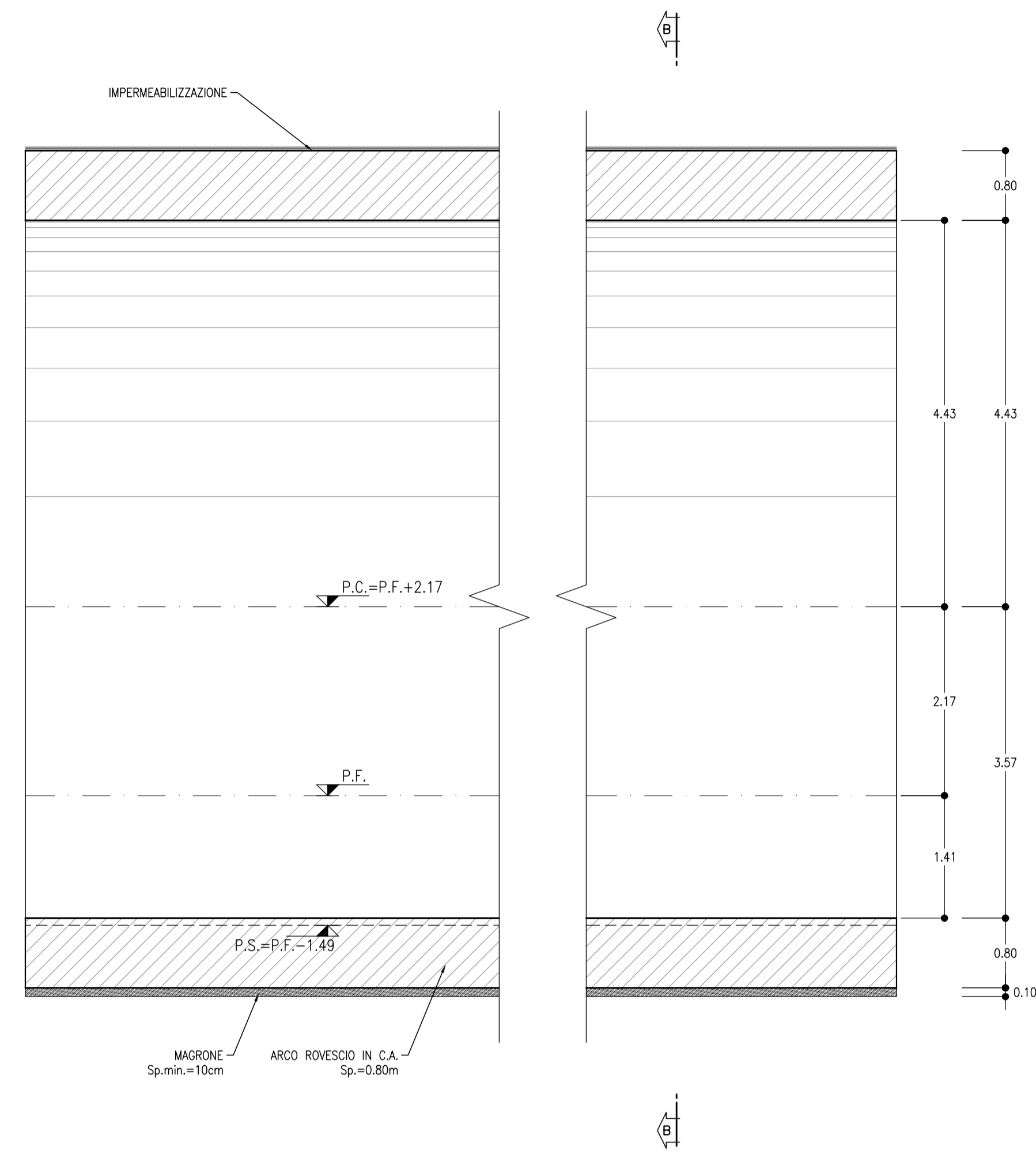
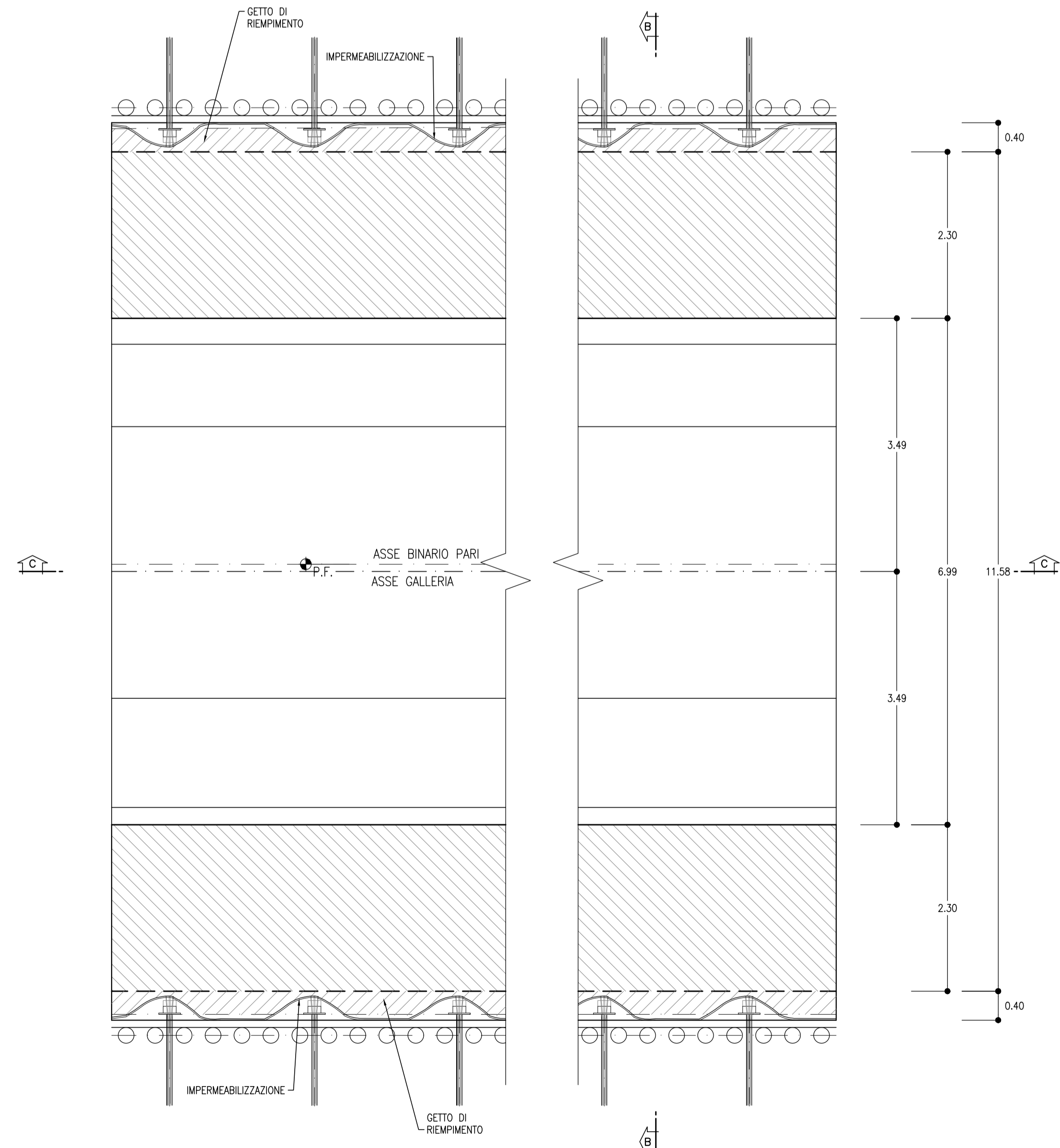


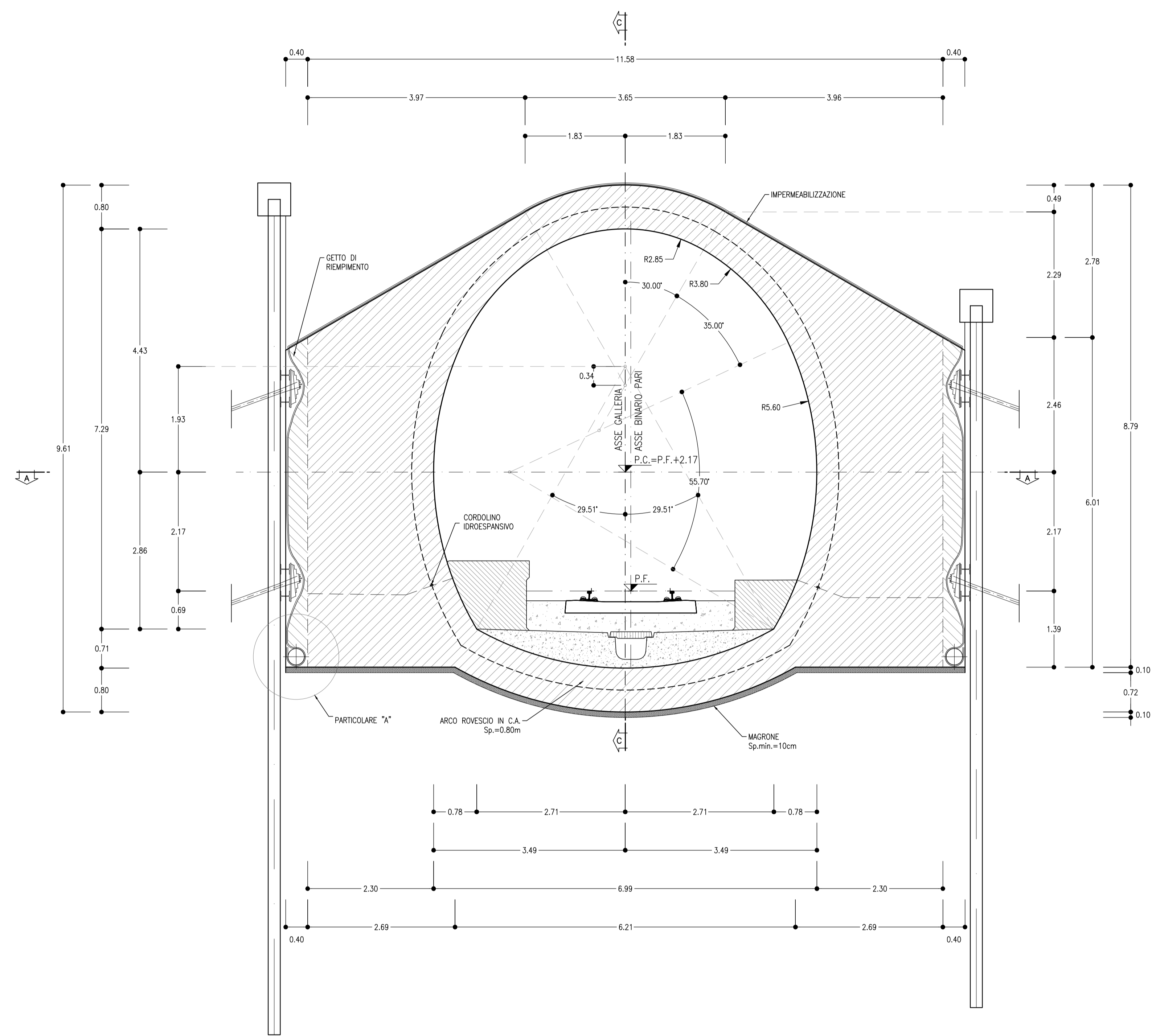
**PROFILO LONGITUDINALE**  
SCALA 1:50  
SEZIONE C-C  
BINARIO PARI



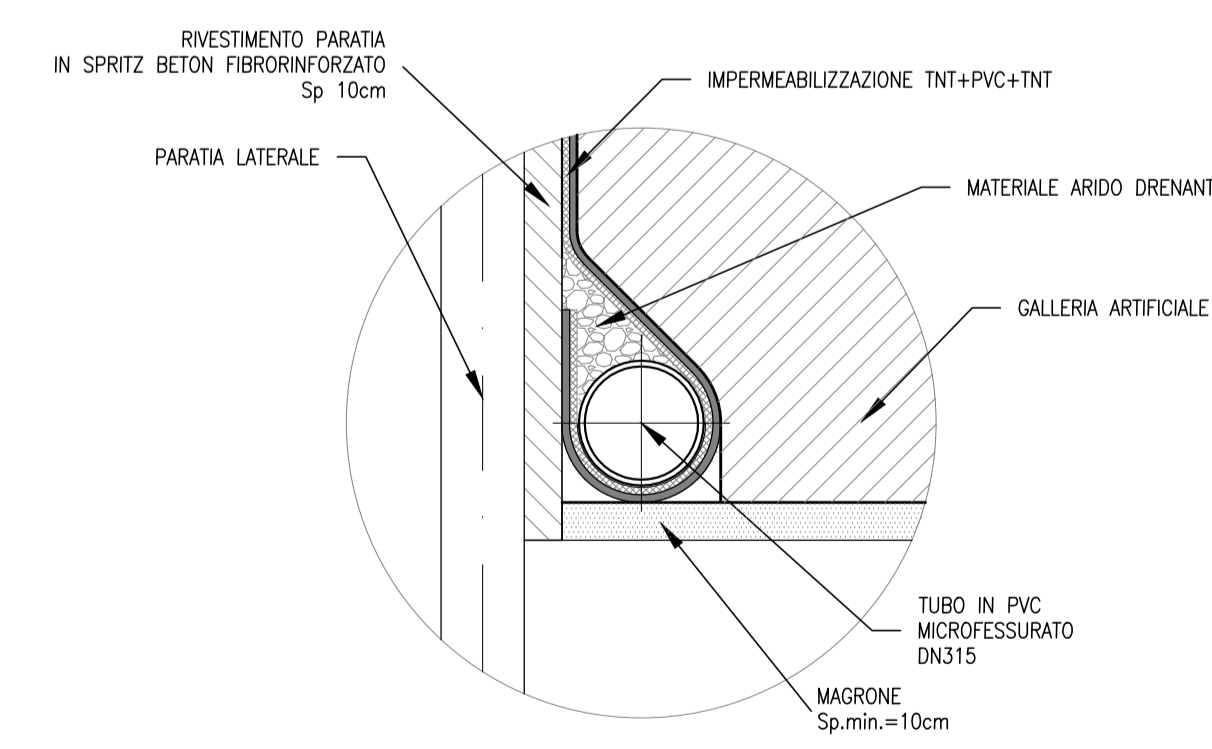
**PIANTA**  
SCALA 1:50  
SEZIONE A-A  
BINARIO PARI



**GALLERIA ARTIFICIALE**  
SCALA 1:50  
SEZIONE B-B  
BINARIO PARI



**PARTICOLARE "A"**  
SCALA 1:20



**INCIDENZA ARMATURE**

- ARCO ROVESCIO E MARETTE	90 kg/m <sup>2</sup>
- CALOTA E PIEDRITTE	90 kg/m <sup>2</sup>

**LEGENDA**

P.C.=	PIANO DEL CENTRO
P.F.=	PIANO DEL FERRO
P.S.=	PIANO DI SCAVO

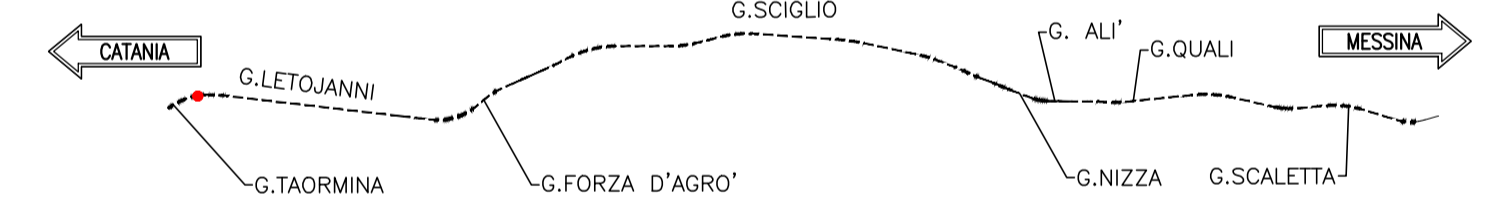
**NOTE**

- EVENTUALI DIFFERENZE TRA LE MISURE TOTALI E LE SOMMATORIE DELLE MISURE PARZIALI SONO DOVUTE AGLI ARROTONDAMENTI AUTOMATICI DI AUTOCAD.

**NOTE**

- PER LE CARATTERISTICHE DEI MATERIALI SI RIMANDA ALL'LABORATORIO R25202D075P0N0000001A  
- EVENTUALI DIFFERENZE TRA LE MISURE TOTALI E LE SOMMATORIE DELLE MISURE PARZIALI SONO DOVUTE AGLI ARROTONDAMENTI AUTOMATICI DI AUTOCAD.

**KEY PLAN**  
SCALA 1:100000



COMMITTENTE:  
**RFI**  
GRUPPO FERROVIE DELLO STATO ITALIANE

PROGETTAZIONE:  
**ITALFERR**  
GRUPPO FERROVIE DELLO STATO ITALIANE

**DIRETTRICE FERROVIARIA MESSINA - CATANIA - PALERMO**

**UO GALLERIE**

**PROGETTO DEFINITIVO**

**RADDOPPIO DELLA TRATTA GIAMPILIERI - FIUMEFREDDO**  
**Lotto 2: Taormina (e) - Giampileri (e)**

**GALLERIA TAORMINA - IMBOCCO LATO MESSINA**  
Galleria artificiale policentrica - Carpenteria

SCALA:  
1:50

COMMESSA	LOTTO	FASE	ENTE	TIPO DOC.	OPERA/DISCIPLINA	PROGR.	REV.
R/S/2/S	02	D	07	B/B	GA0/6/00	0/02	B

Rev.	Descrizione	Redatto	Data	Verificato	Data	Approvato	Data	Autorizzato	Data
B	Consegna al CSLLPP	A. Calabro	07/01/2018	M. Rossi	07/01/2018	P. Carotenuto	07/01/2018	A. Scianone	07/01/2018