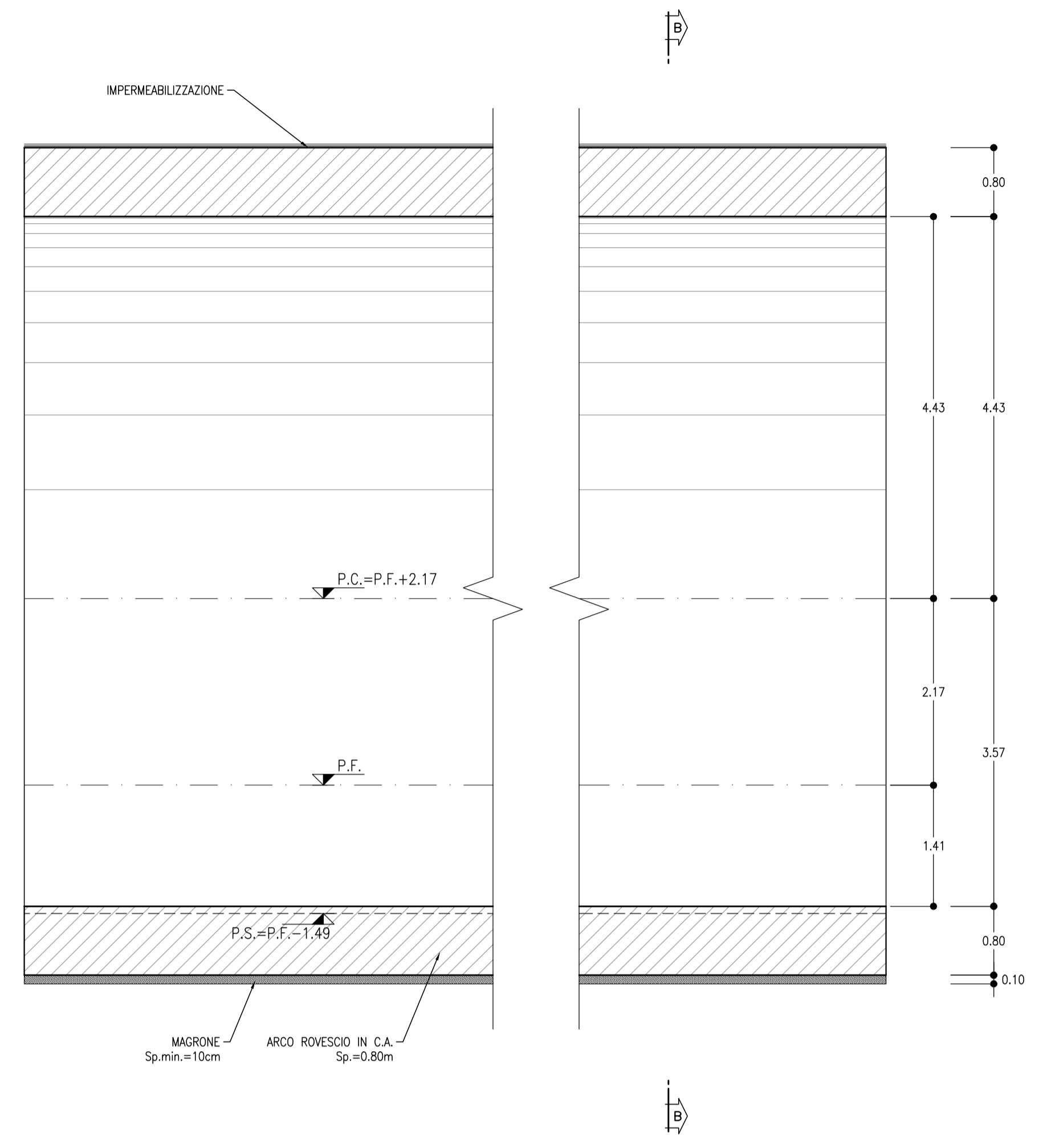
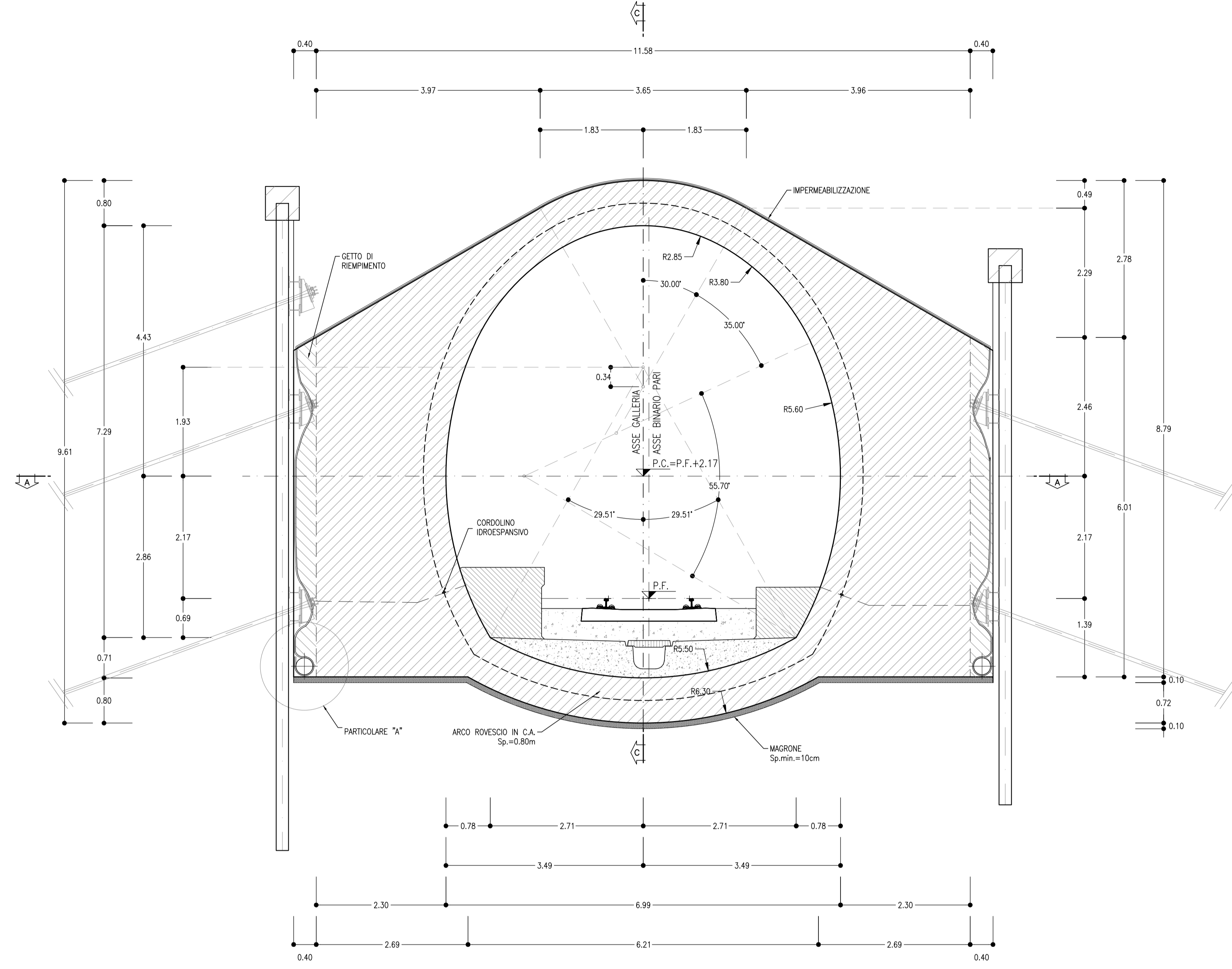


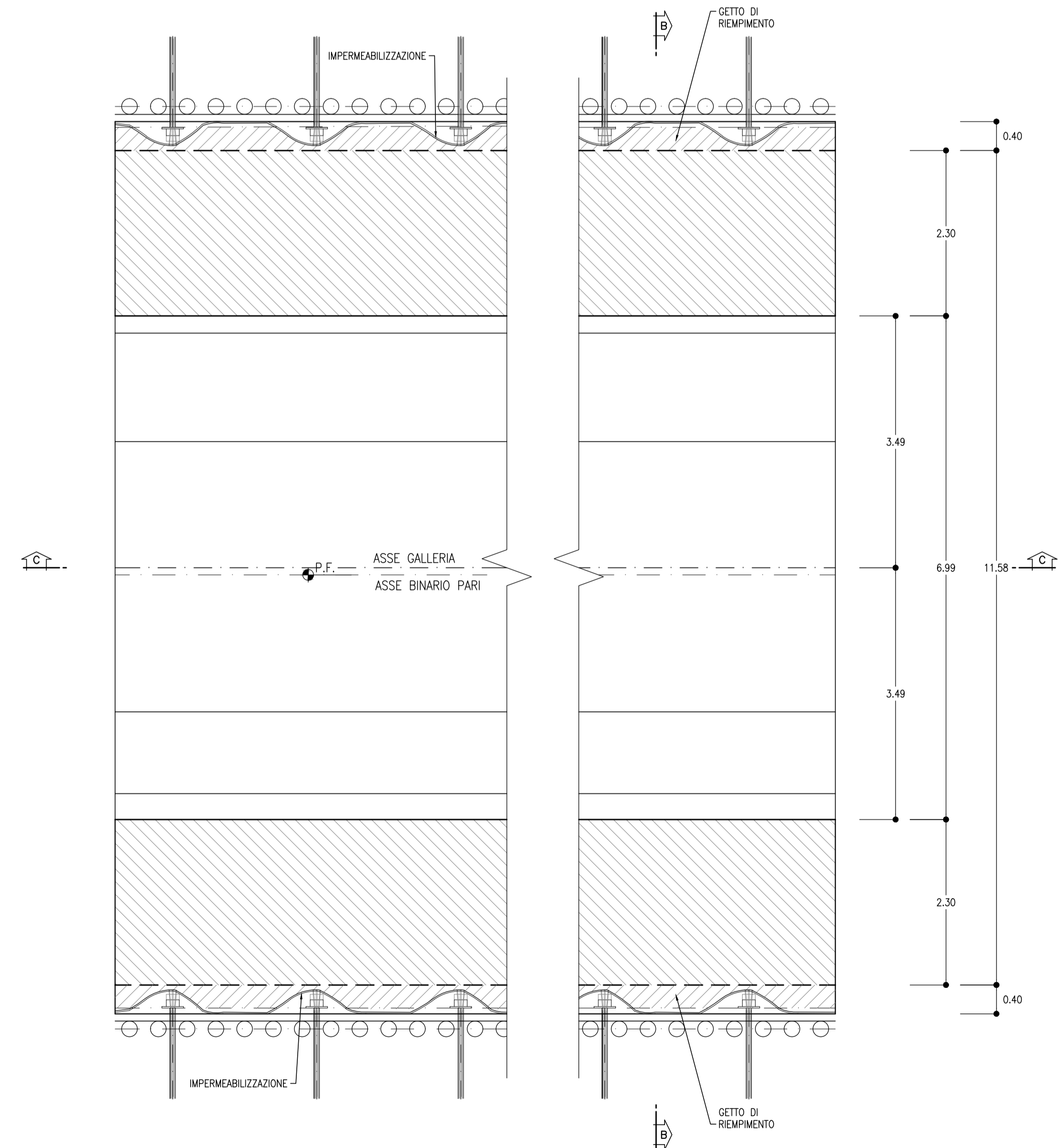
PROFILO LONGITUDINALE
SCALA 1:50
SEZIONE C-C
BINARIO PARI



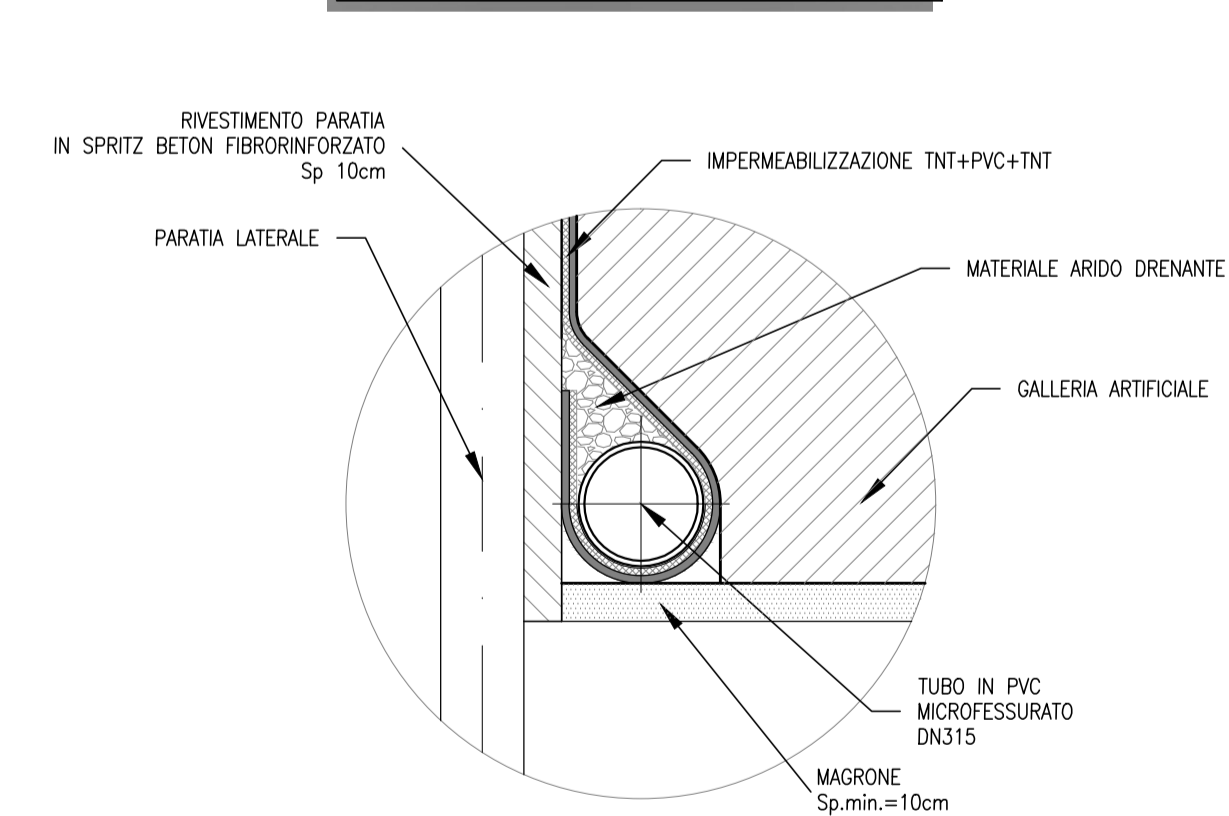
GALLERIA ARTIFICIALE
SCALA 1:50
SEZIONE B-B
BINARIO PARI



PIANTA
SCALA 1:50
SEZIONE A-A
BINARIO PARI



PARTICOLARE "A"
SCALA 1:20

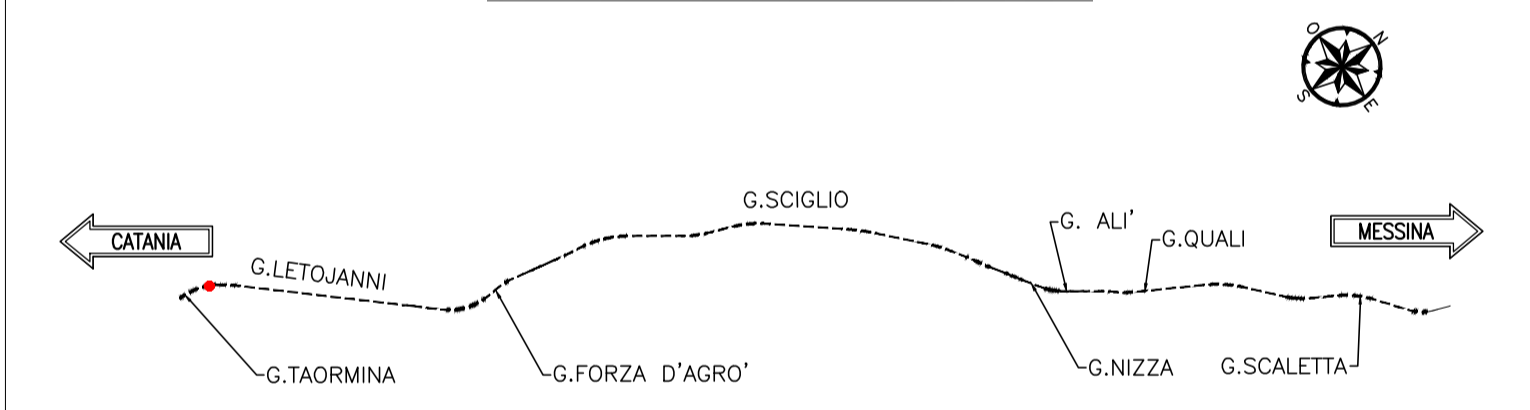


INCIDENZA ARMATURE	
- ARDO ROVERSO E WIRETTE	90 kg/m ³
- CALOTA E PEDRITI	90 kg/m ³

LEGENDA	
P.C.=	PIANO DEI CENTRI
P.F.=	PIANO DEL FERRO
P.S.=	PIANO DI SCAVO

NOTE	
-	PER LE CARATTERISTICHE DEI MATERIALI SI RIMANDA ALL'ELABORATO R2S20207SPGN000001A.
-	EVENTUALI DIFFERENZE TRA LE MISURE TOTALI E LE SCAMBIATE, OGLIE MISURE PARZIALI SONO DEDITE AGLI ARROTONDAMENTI AUTOMATICI DI AUTOCAD.

KEY PLAN
SCALA 1:100000



COMMITTENTE:
RFI
RETI FERROVIARIE ITALIANE
GRUPPO FERROVIE DELLO STATO ITALIANE

PROGETTAZIONE:
ITALFERR
GRUPPO FERROVIE DELLO STATO ITALIANE

DIRETTRICE FERROVIARIA MESSINA - CATANIA - PALERMO
UO GALLERIE

PROGETTO DEFINITIVO

RADDOPPIO DELLA TRATTA GIAMPILIERI - FIUMEFREDDO
Lotto 2: Taormina (e) - Giampilieri (e)

GALLERIA LETOJANNI - IMBOCCO LATO MESSINA
Galleria artificiale policentrica - Carpenteria

SCALA:
1:50

COMMESSA	LOTTO	FASE	ENTE	TIPO DOC.	OPERA/DISCIPLINA	PROGR.	REV.
R2S2	02	D	07	BB	GA0800	002	B

Revit.	Descrizione	Redatto	Data	Verificato	Data	Approvato	Data	Autorizzato	Data
B	Consegna al CSLLPP	[Firma]	2018	[Firma]	2018	[Firma]	2018	[Firma]	2018

FATTORE DI PROTAGONICO LAVORO: 1 anno sopra = 1 mm da 2018