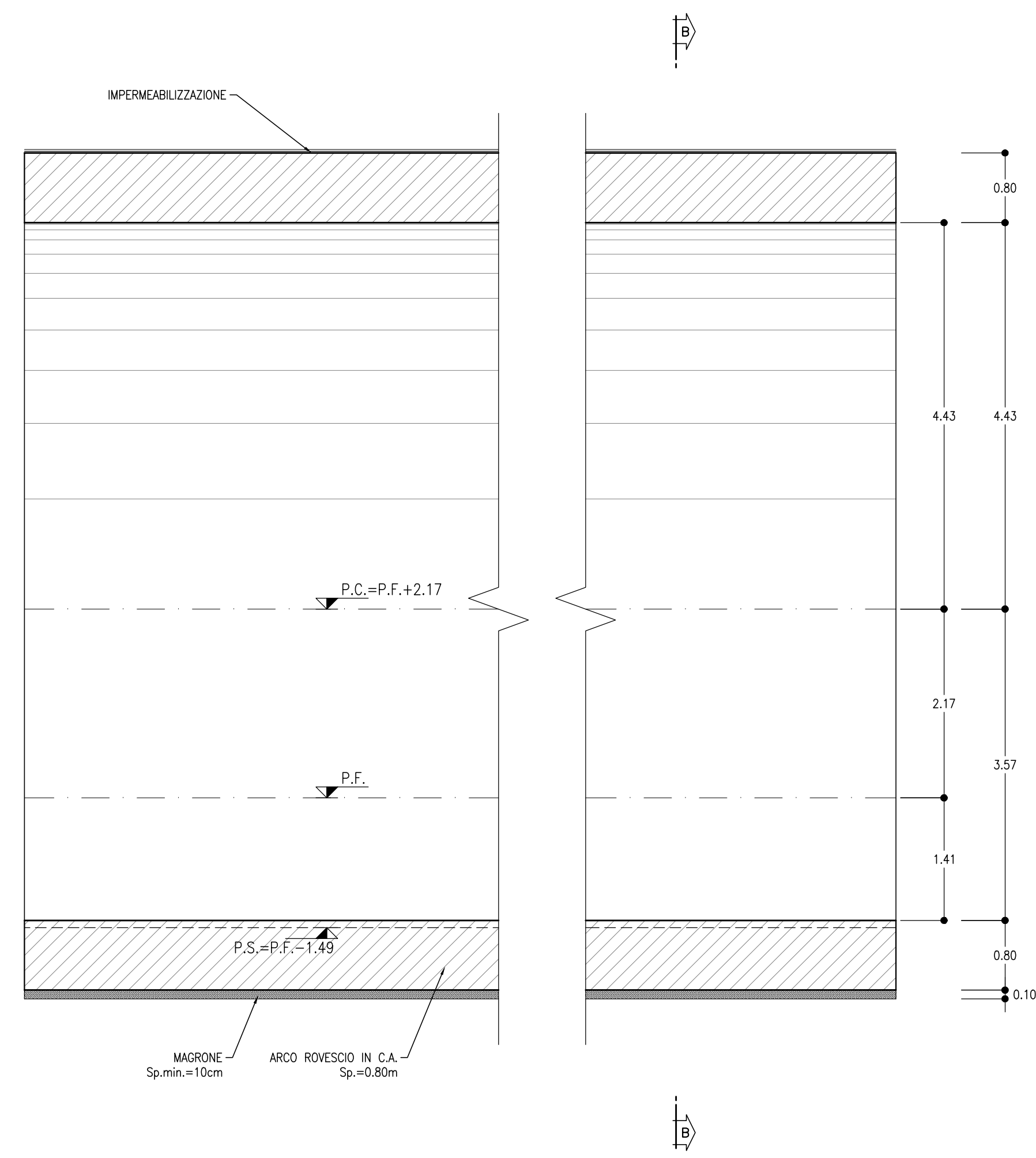
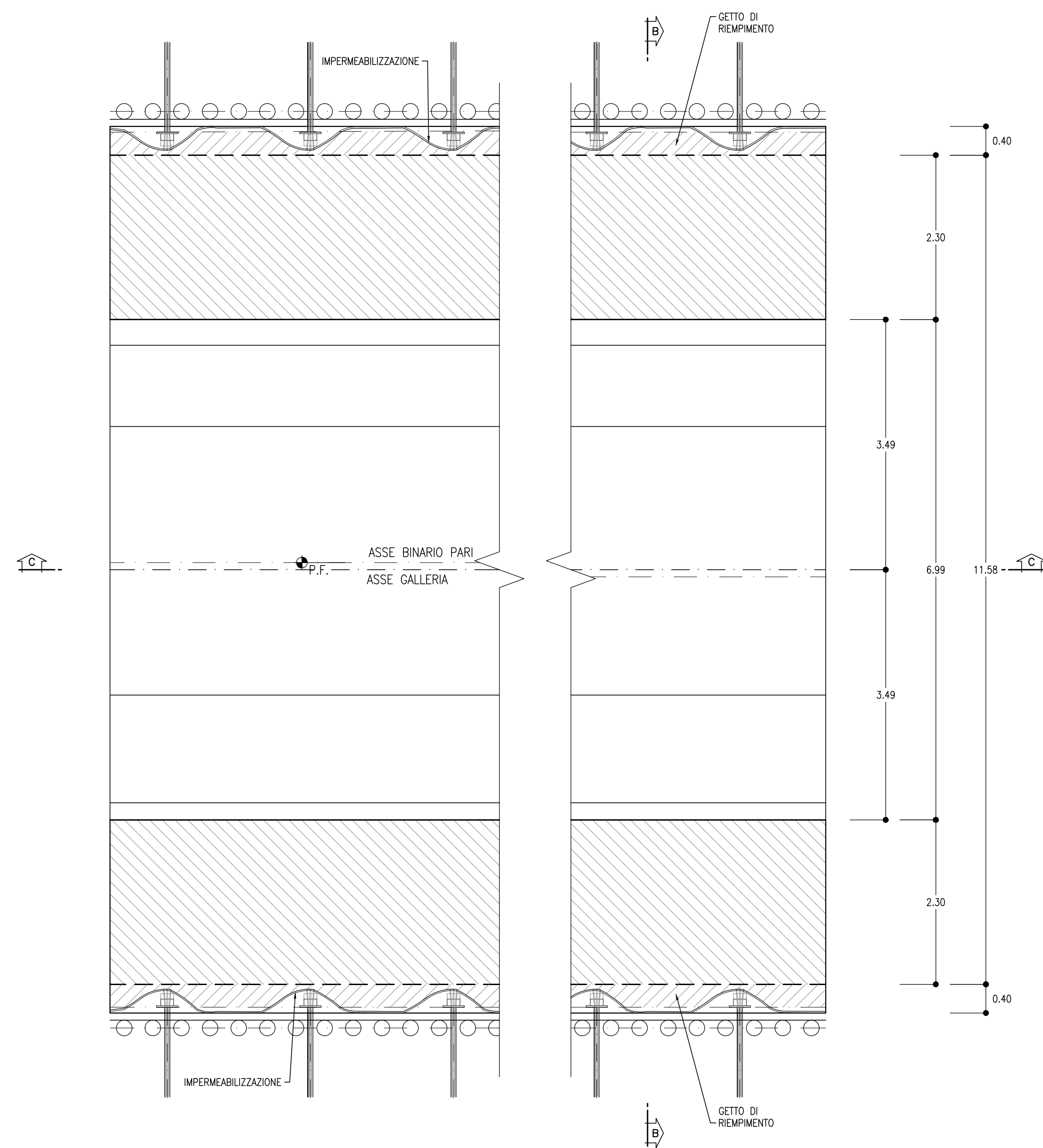


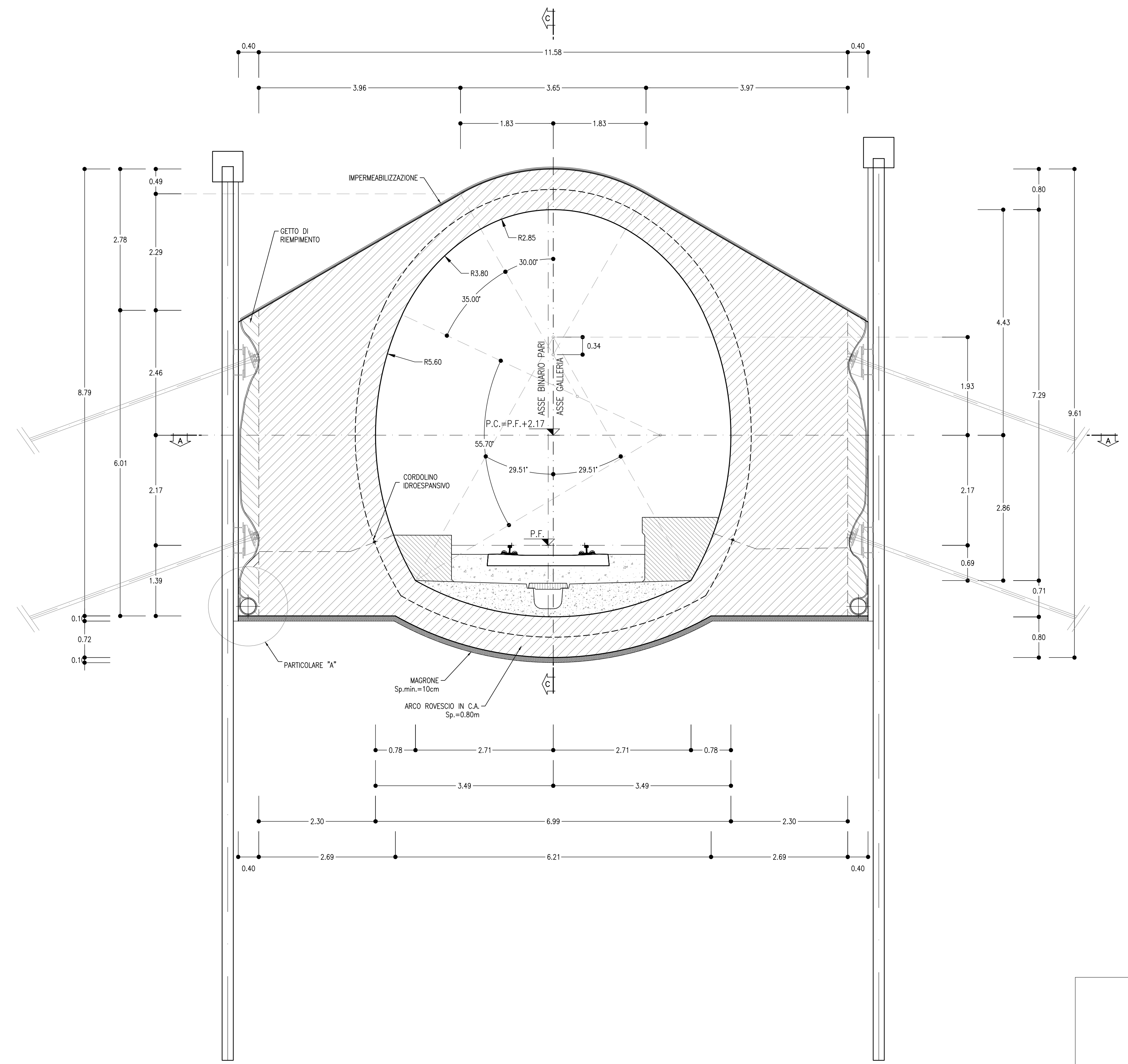
PROFILO LONGITUDINALE
SCALA 1:50
SEZIONE C-C
BINARIO PARI



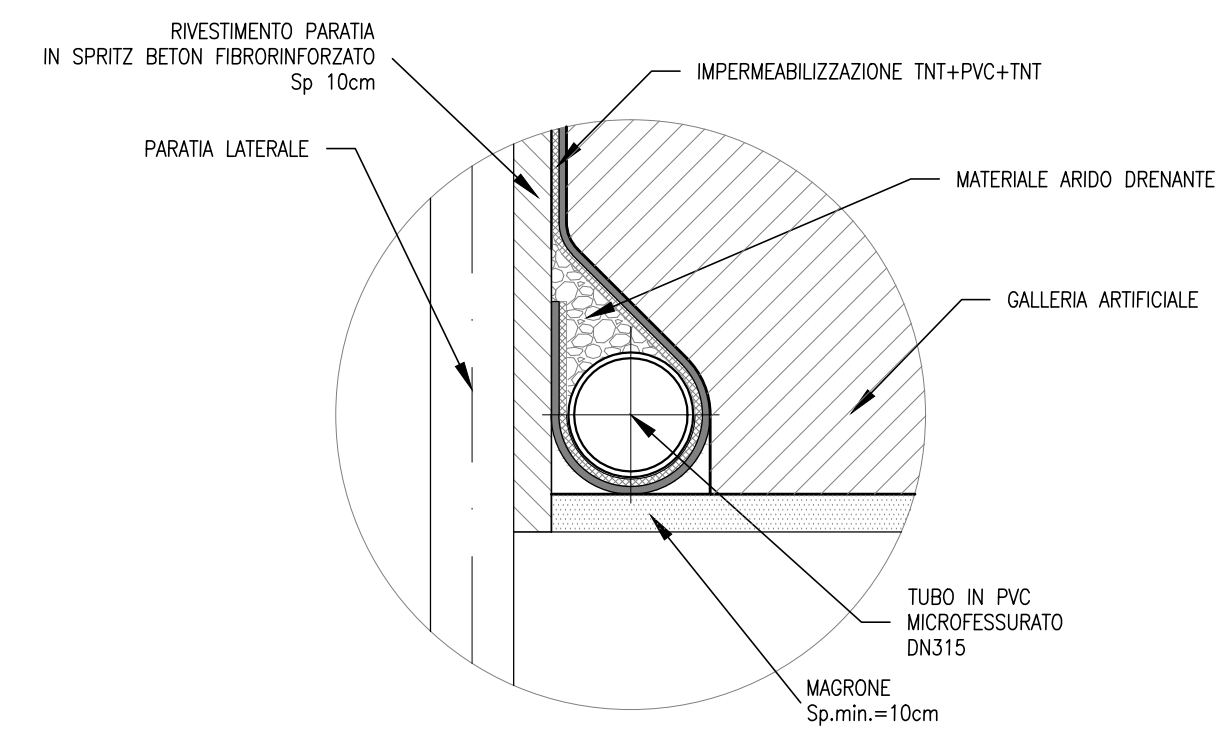
PIANTA
SCALA 1:50
SEZIONE A-A
BINARIO PARI



GALLERIA ARTIFICIALE
SCALA 1:50
SEZIONE B-B
BINARIO PARI



PARTICOLARE "A"
SCALA 1:20



INCIDENZA ARMATURE

- ARCO ROVESSO E MURLETTE: 90 kg/m²
- CALDITA E PIEDRITI: 90 kg/m²

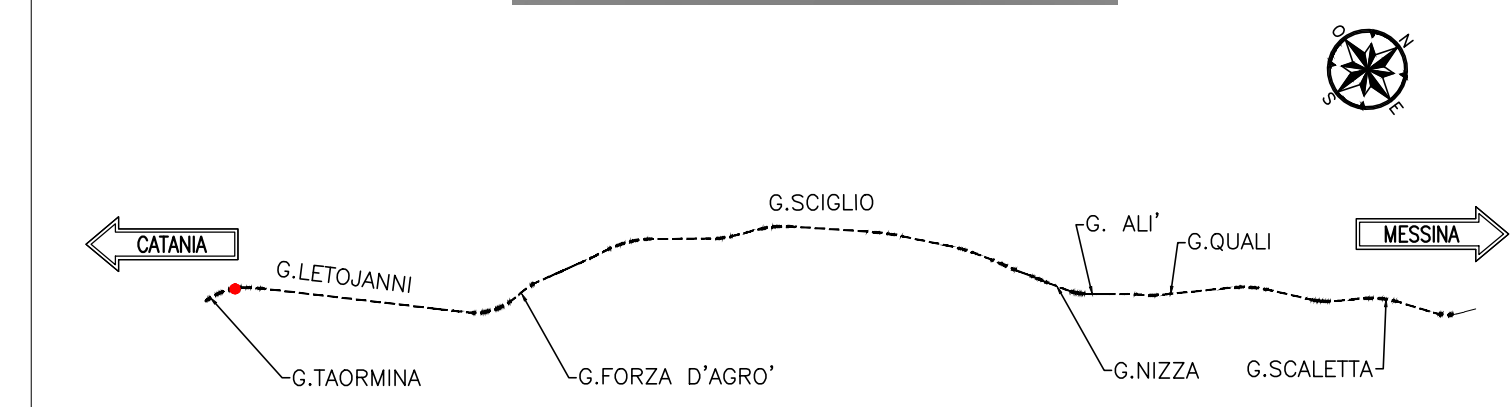
LEGENDA

- P.C.= PIANO DEI CENTRI
- P.F.= PIANO DEL FERRO
- P.S.= PIANO DI SCAVO

NOTE

- PER LE CARATTERISTICHE DEI MATERIALI SI RIMANDA ALL'ELABORATO RS250207SP00000001A.
- EVENTUALI DIFFERENZE TRA LE MISURE TOTALI E LE SOMMATORIE DELLE MISURE PARZIALI SONO DEVOLTE AGLI ARROTONDAMENTI AUTOMATICI DI AUTOSCAD.

KEY PLAN
SCALA 1:100000



COMMITTENTE:

GRUPPO FERROVIE DELLO STATO ITALIANE

PROGETTAZIONE:

GRUPPO FERROVIE DELLO STATO ITALIANE

DIRETTRICE FERROVIARIA MESSINA - CATANIA - PALERMO

UO GALLERIE

PROGETTO DEFINITIVO

RADDOPPIO DELLA TRATTA GIAMPILIERI - FIUMEFREDDO

Lotto 2: Taormina (e) - Giampileri (e)

GALLERIA LETOJANNI - IMBOCCO LATO CATANIA

Galleria artificiale policentrica - Carpenteria

SCALA: 1:50

COMMESSA	LOTTO	FASE	ENTE	TIPO DOC.	OPERA/DISCIPLINA	PROGR.	REV.
RS25	02	D	07	BB	GA0900	002	B

Rev.	Descrizione	Redatto	Data	Verificato	Data	Approvato	Data	Autorizzato	Data
B	Consegna al CSLPP	M. Nicoletti	2018	M. Nicoletti	2018	P. Calabrese	2018	A. Scorsone	2018