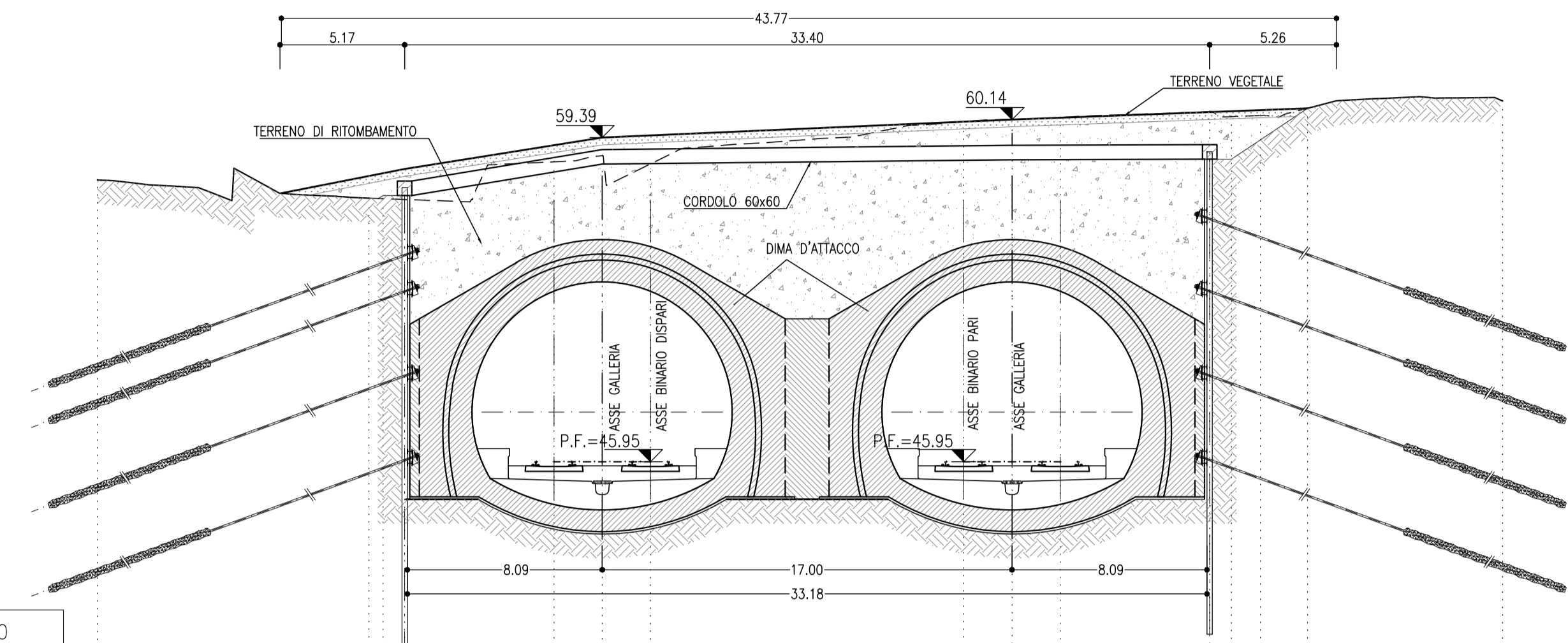


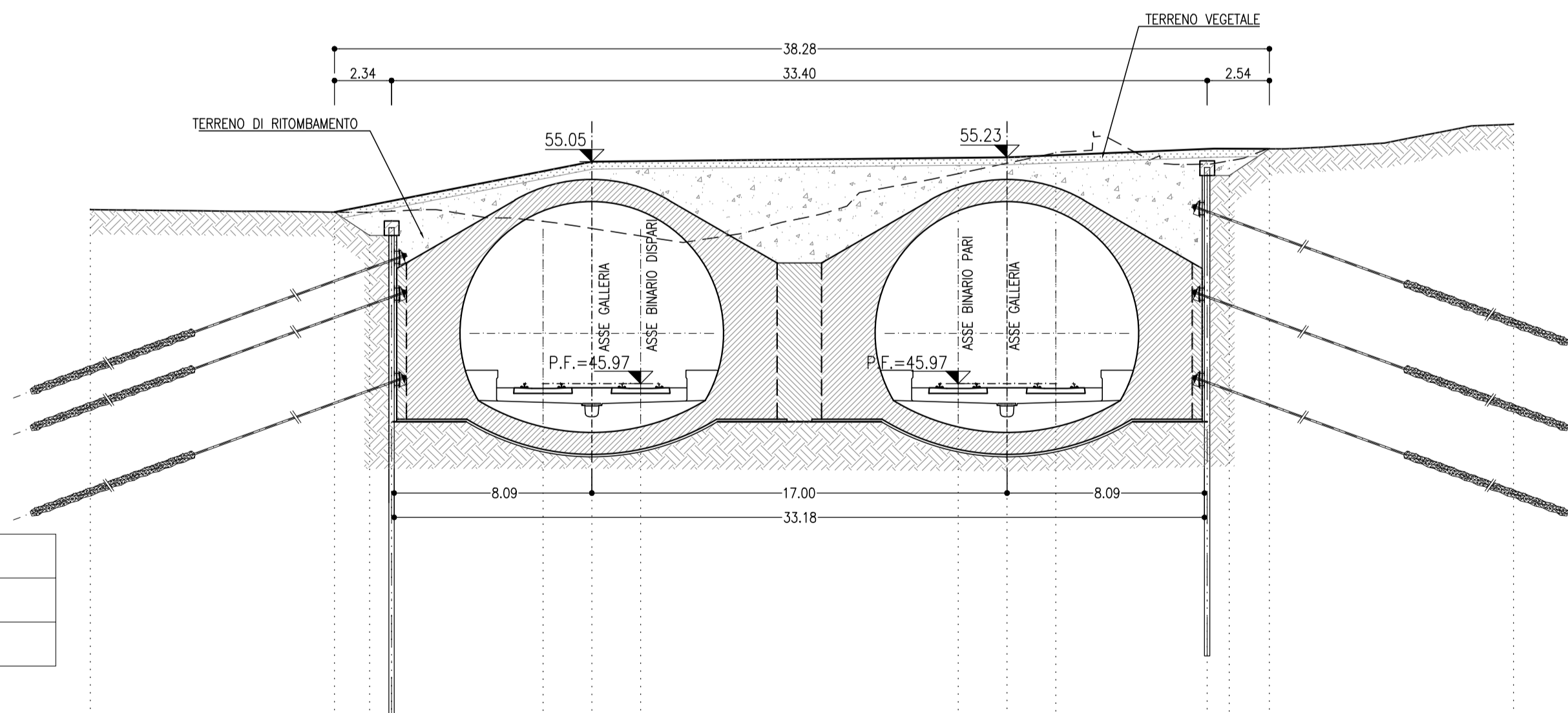
SEZIONE A-A
SCALA 1:200
SEZIONE TRASVERSALE



PROGRESSIVA 22+746.00
AREA DI RITOMB. 170.75 mq
AREA TERR. VEG. 12.60 mq

PROGRESSIVE	51.84	52.00	52.16	52.32	52.48	52.64	52.80	52.96	53.12	53.28	53.44	53.60	53.76	53.92	54.08	54.24	54.40	54.56	54.72	54.88	55.04
QUOTE TERRENO	51.84	52.00	52.16	52.32	52.48	52.64	52.80	52.96	53.12	53.28	53.44	53.60	53.76	53.92	54.08	54.24	54.40	54.56	54.72	54.88	55.04
QUOTE PROGETTO																					
PARZIALI	11.27	0.95	0.95	0.95	0.95	0.95	0.95	0.95	0.95	0.95	0.95	0.95	0.95	0.95	0.95	0.95	0.95	0.95	0.95	0.95	0.95

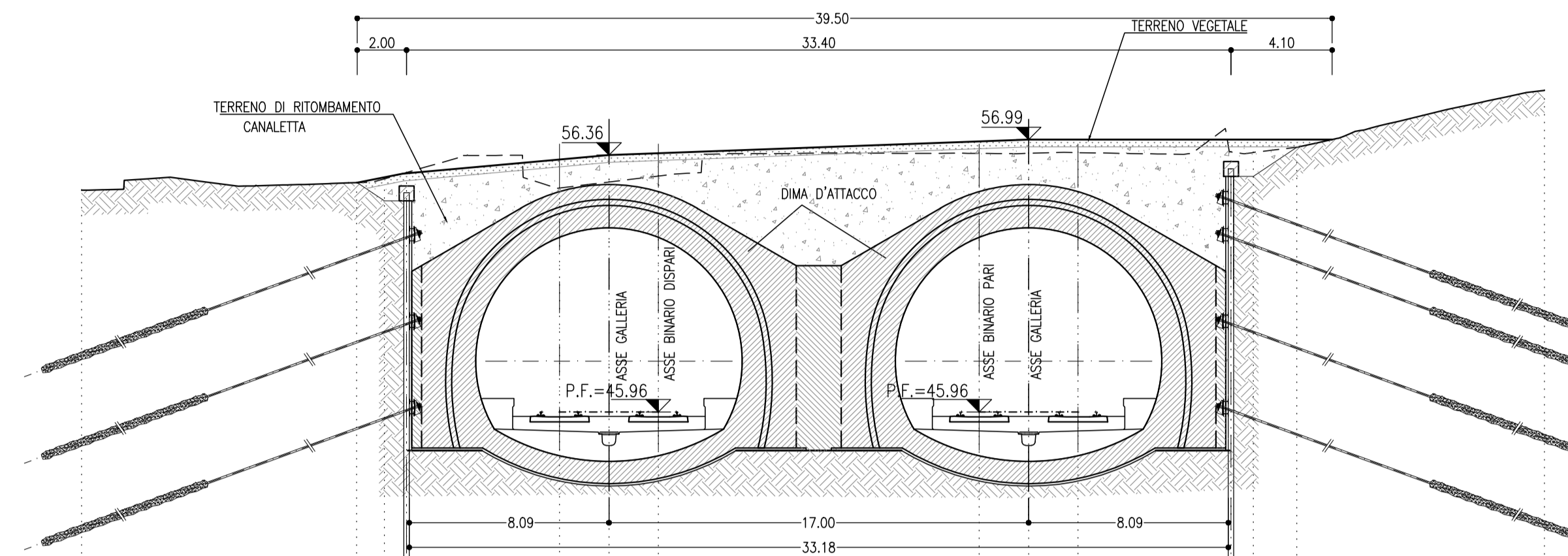
SEZIONE C-C
SCALA 1:200
SEZIONE TRASVERSALE



PROGRESSIVA 22+756.00
AREA DI RITOMB. 66.67 mq
AREA TERR. VEG. 11.29 mq

PROGRESSIVE	53.09	53.25	53.41	53.57	53.73	53.89	54.05	54.21	54.37	54.53	54.69	54.85	55.01	55.17	55.33	55.49	55.65	55.81	55.97	56.13
QUOTE TERRENO	53.09	53.25	53.41	53.57	53.73	53.89	54.05	54.21	54.37	54.53	54.69	54.85	55.01	55.17	55.33	55.49	55.65	55.81	55.97	56.13
QUOTE PROGETTO																				
PARZIALI	10.00	1.44	0.95	0.95	0.95	0.95	0.95	0.95	0.95	0.95	0.95	0.95	0.95	0.95	0.95	0.95	0.95	0.95	0.95	0.95

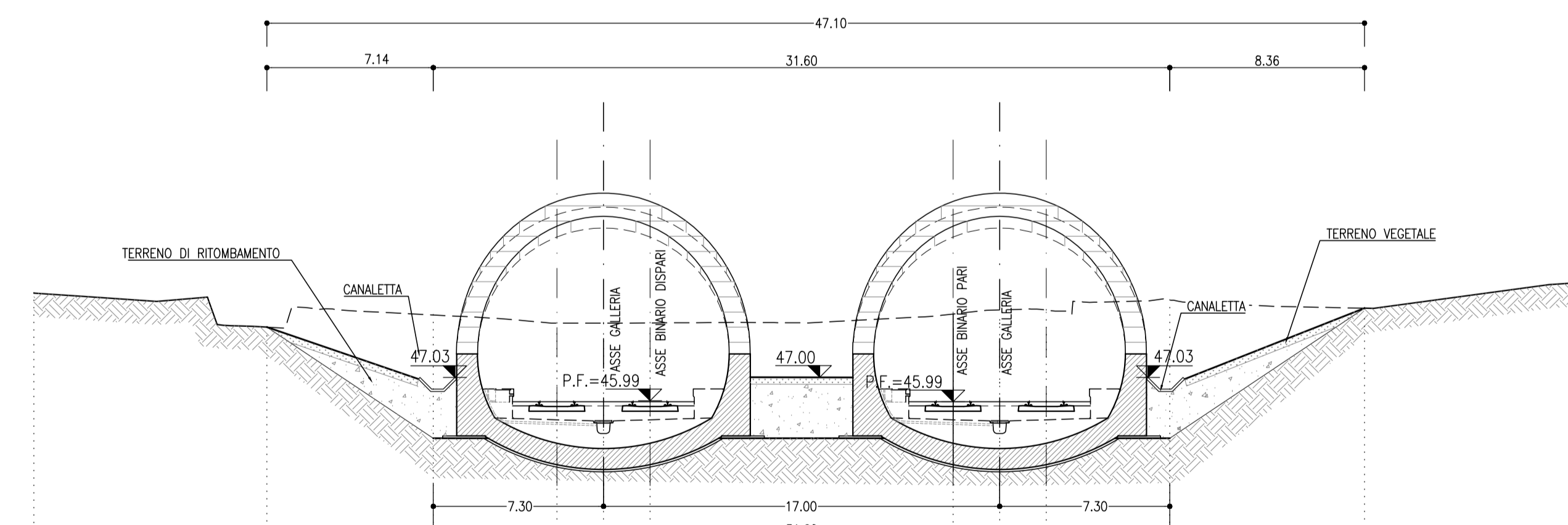
SEZIONE B-B
SCALA 1:200
SEZIONE TRASVERSALE



PROGRESSIVA 22+751.00
AREA DI RITOMB. 89.45 mq
AREA TERR. VEG. 11.59 mq

PROGRESSIVE	54.03	54.19	54.35	54.51	54.67	54.83	54.99	55.15	55.31	55.47	55.63	55.79	55.95	56.11	56.27	56.43	56.59	56.75	56.91	57.07
QUOTE TERRENO	54.03	54.19	54.35	54.51	54.67	54.83	54.99	55.15	55.31	55.47	55.63	55.79	55.95	56.11	56.27	56.43	56.59	56.75	56.91	57.07
QUOTE PROGETTO																				
PARZIALI	11.14	1.12	0.95	0.95	0.95	0.95	0.95	0.95	0.95	0.95	0.95	0.95	0.95	0.95	0.95	0.95	0.95	0.95	0.95	0.95

SEZIONE D-D
SCALA 1:200
SEZIONE TRASVERSALE



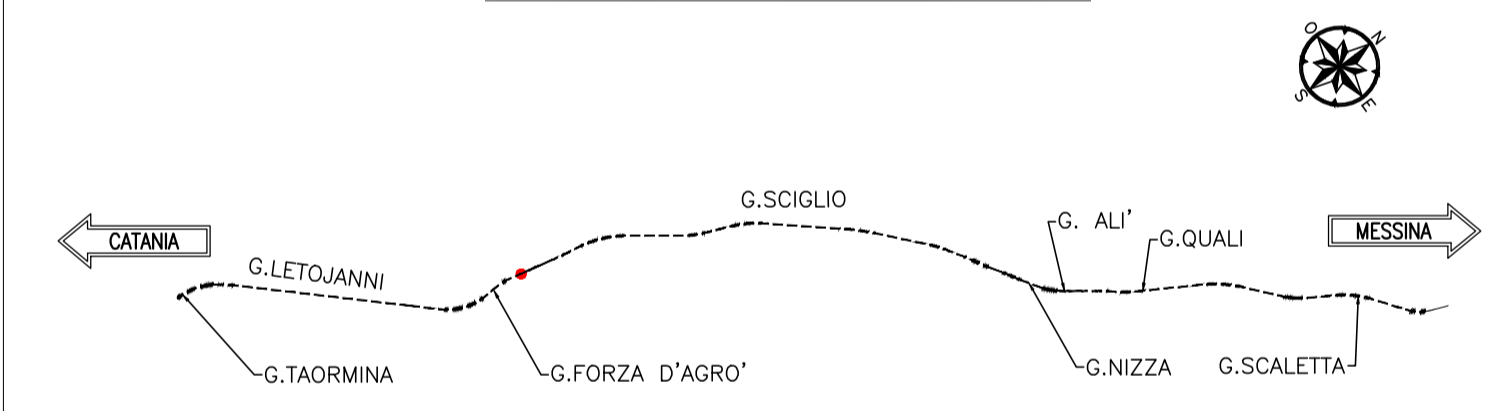
PROGRESSIVA 22+773.50
AREA DI RITOMB. 27.59 mq
AREA TERR. VEG. 5.48 mq

PROGRESSIVE	56.65	56.81	56.97	57.13	57.29	57.45	57.61	57.77	57.93	58.09	58.25	58.41	58.57	58.73	58.89	59.05	59.21	59.37	59.53	59.69
QUOTE TERRENO	56.65	56.81	56.97	57.13	57.29	57.45	57.61	57.77	57.93	58.09	58.25	58.41	58.57	58.73	58.89	59.05	59.21	59.37	59.53	59.69
QUOTE PROGETTO																				
PARZIALI	10.00	7.14	5.30	2.00	2.00	13.00	2.00	2.00	5.30	8.36	10.00									

LEGENDA
P.F. = PIANO DEL FERRO

NOTE
- PER LE CARATTERISTICHE DEI MATERIALI SI RIMANDA ALL'ELABORATO RS2502007SPON0000001A.
- EVENTUALI DIFFERENZE TRA LE MISURE TOTALI E LE SOMMATORIE DELLE MISURE PARZIALI SONO DOVUTE AGLI ARROTONDAMENTI AUTOMATICI DI AUTOCAD.

KEY PLAN
SCALA 1:100000



COMMITTENTE:
RFI
RETE FERROVIARIA ITALIANA
GRUPPO FERROVIE DELLO STATO ITALIANE

PROGETTAZIONE:
ITALFERR
GRUPPO FERROVIE DELLO STATO ITALIANE

DIRETTRICE FERROVIARIA MESSINA - CATANIA - PALERMO
UO GALLERIE

PROGETTO DEFINITIVO

RADDOPPIO DELLA TRATTA GIAMPILIERI - FIUMEFREDDO
Lotto 2: Taormina (e) - Giampilieri (e)

GALLERIA FORZA D'AGRO' - IMBOCCO LATO MESSINA
Sistemazione definitiva - Sezioni caratteristiche

SCALA:
1:200

COMMESSA LOTTO FASE ENTE TIPO DOC. OPERA/DISCIPLINA PROGR. REV.
RIS25 02 D 07 W9 GA1000 002 B

Revis.	Descrizione	Redatto	Data	Verificato	Data	Approvato	Data	Autorizzato	Data
B	Consegna al CSLPP	P. Carbone	2018	P. Carbone	2018	P. Carbone	2018	P. Carbone	2018