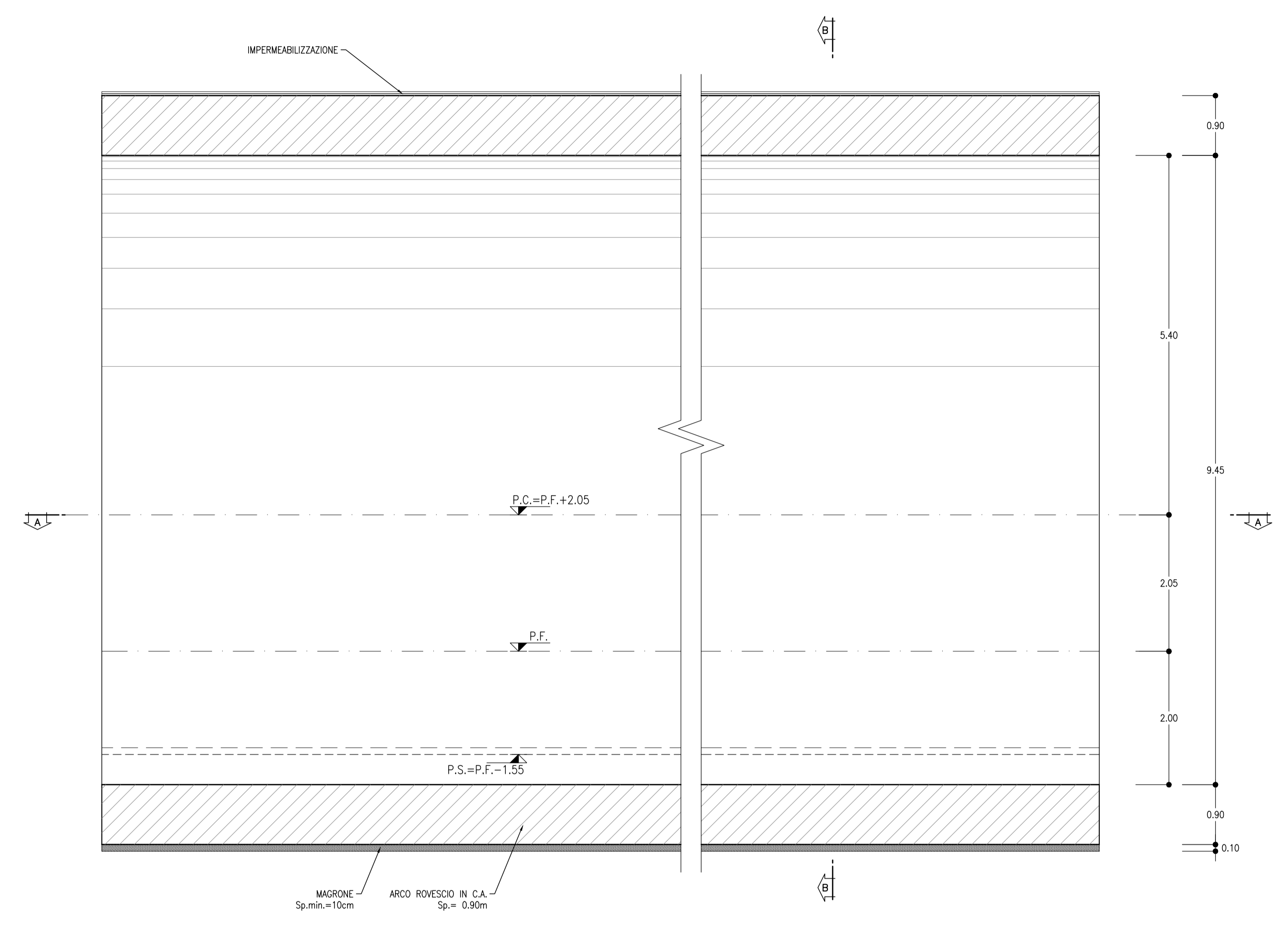
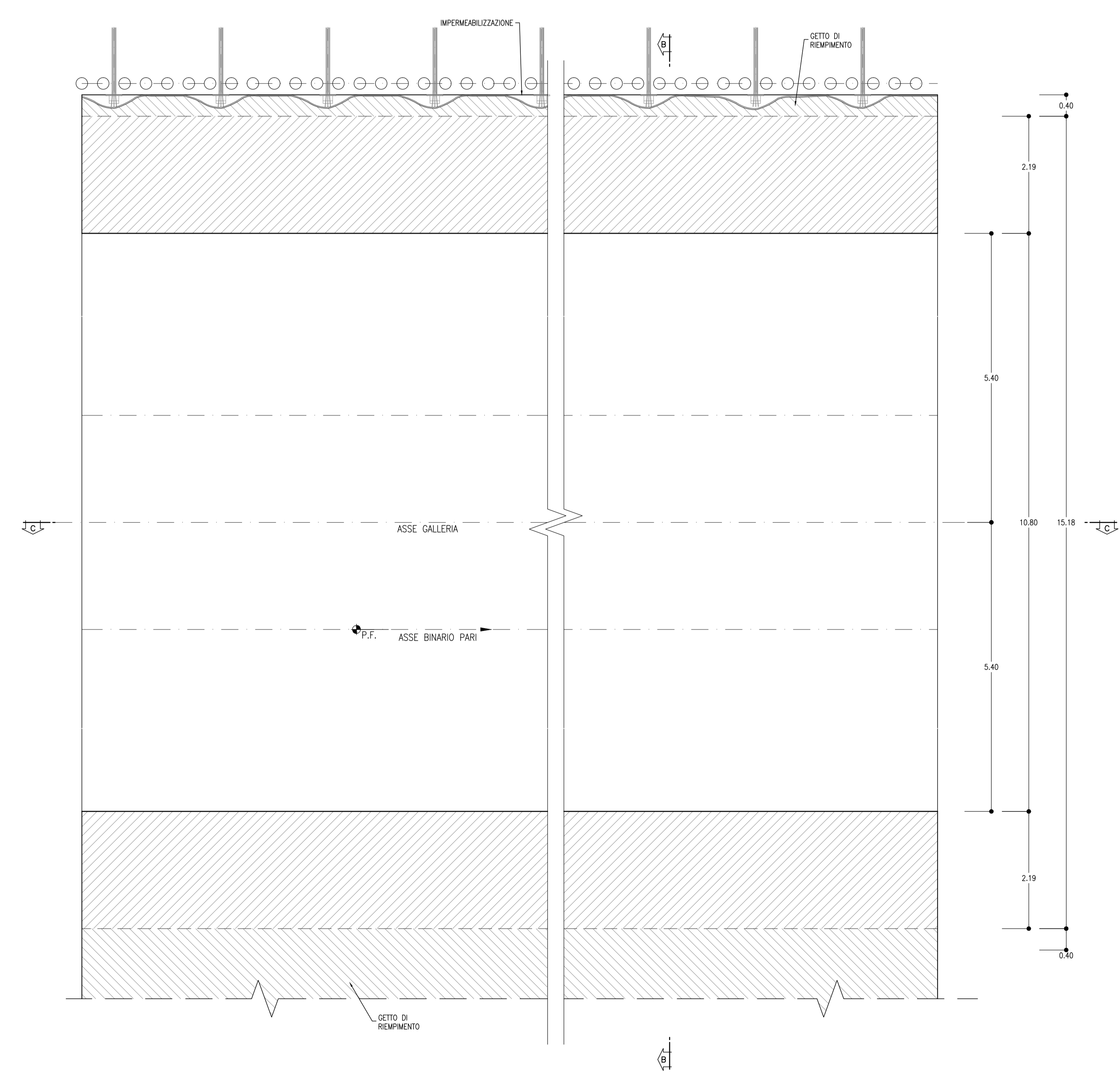


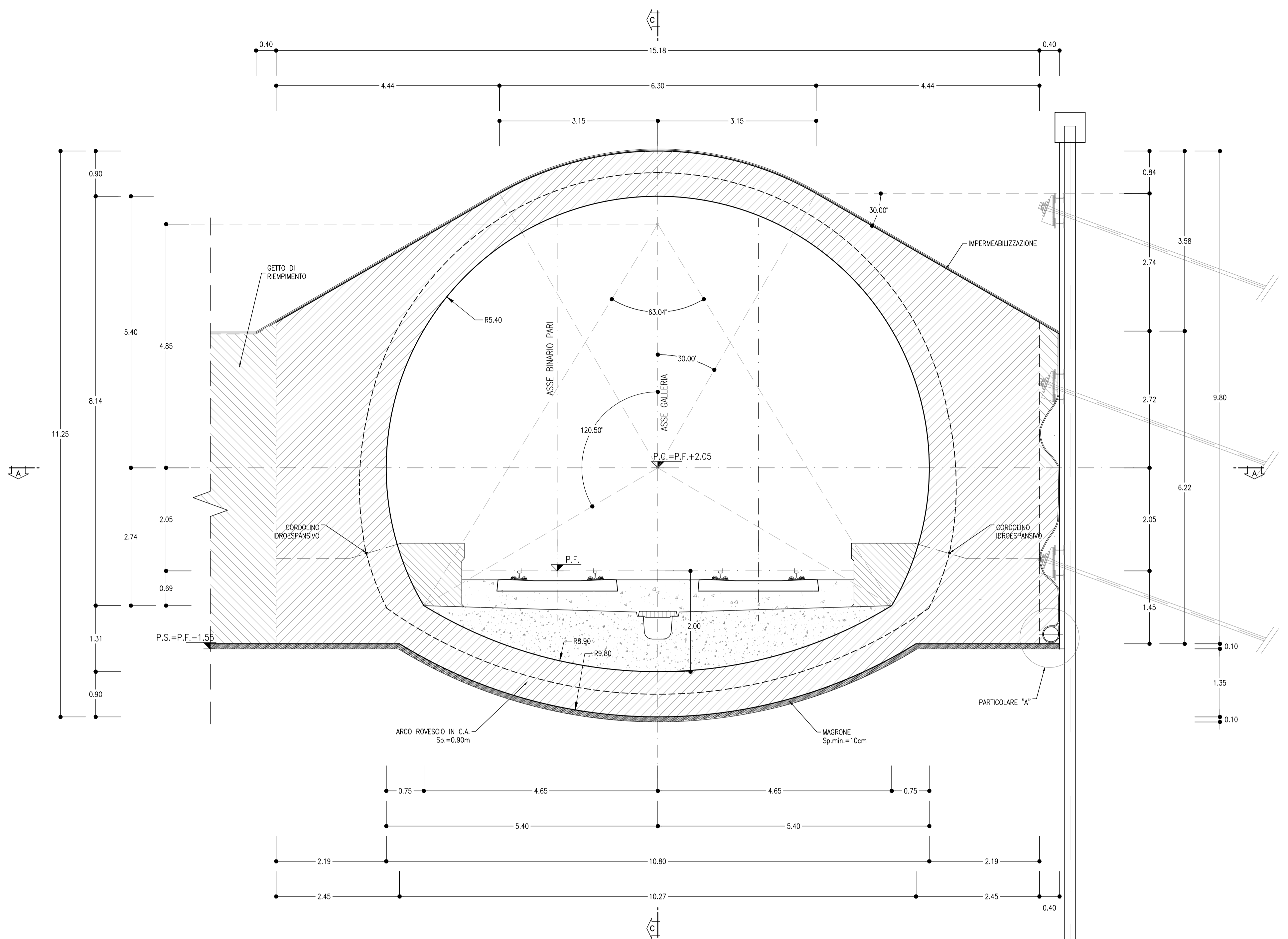
PROFILO LONGITUDINALE
SCALA 1:50
SEZIONE C-C



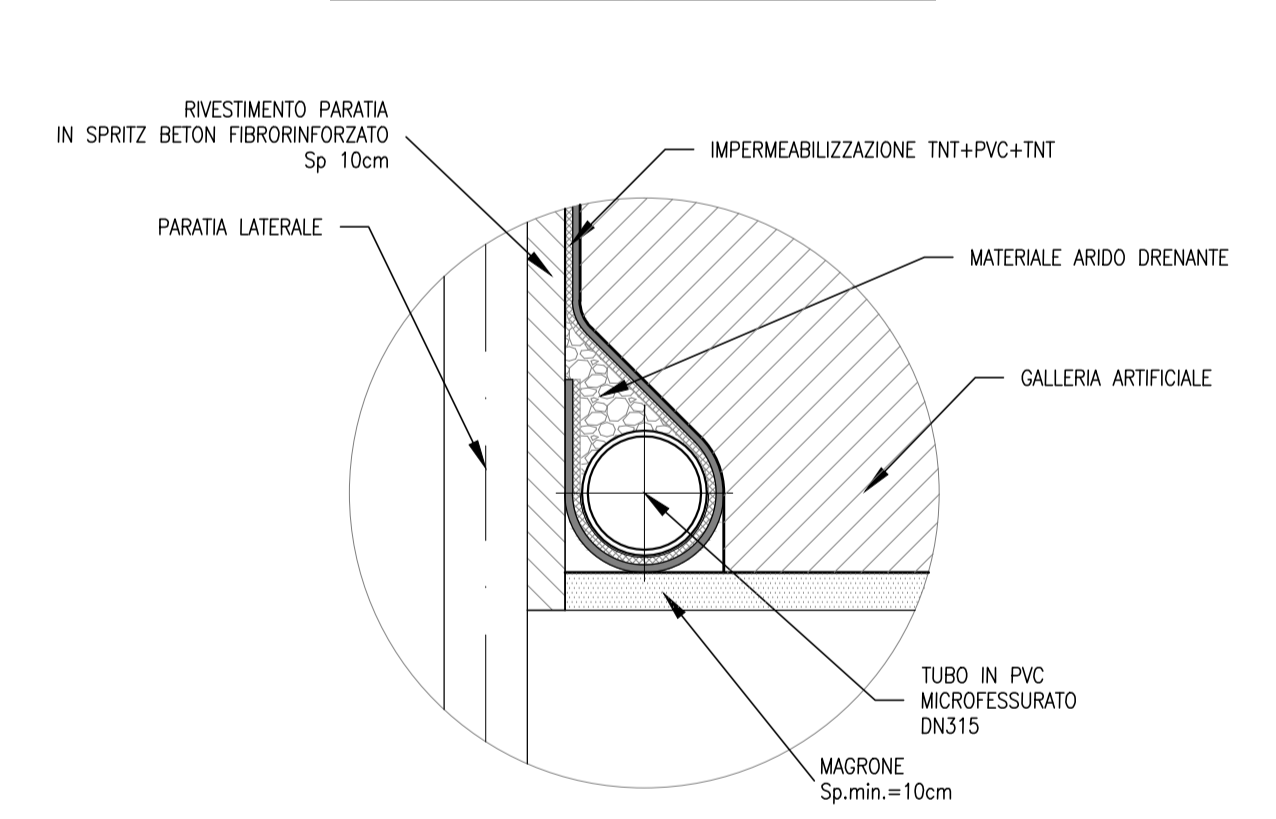
PIANTA
SCALA 1:50
SEZIONE A-A



GALLERIA ARTIFICIALE
SCALA 1:50
SEZIONE B-B



PARTICOLARE "A"
SCALA 1:20



INCIDENZA ARMATURE

- ARCO ROVESCO E MARETTE:	90 kg/m ²
- CALOTA E PEDRITTE:	90 kg/m ²

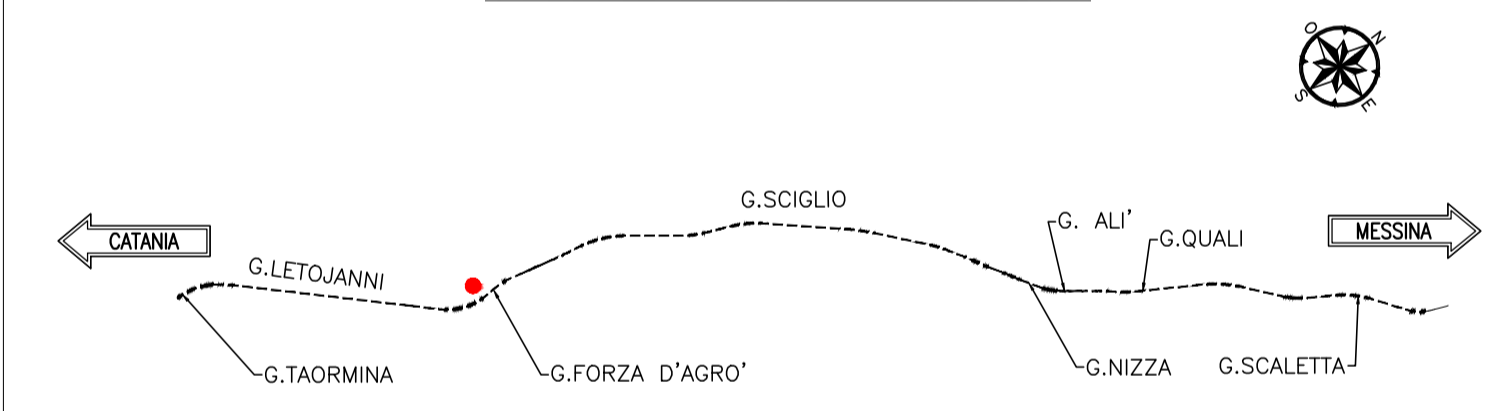
LEGENDA

P.C. =	PIANO DEI CENTRI
P.F. =	PIANO DEL FERRO
P.S. =	PIANO DI SCAVO

NOTE

- PER LE CARATTERISTICHE DEI MATERIALI SI RIMANDA ALL'ELABORATO RS230207SPG00000001A.
- EVENTUALI DIFFERENZE TRA LE MISURE TOTALI E LE SOMMATORIE DELLE MISURE PARZIALI SONO DOVUTE AGLI ARROTONDAMENTI AUTOMATICI DI AUTOCAD.

KEY PLAN
SCALA 1:100000



COMMITTENTE:
RFI
RIFERIMENTI FERROVIARI ITALIANI
GRUPPO FERROVIE DELLO STATO ITALIANE

PROGETTAZIONE:
ITALFERR
GRUPPO FERROVIE DELLO STATO ITALIANE

DIRETTRICE FERROVIARIA MESSINA - CATANIA - PALERMO
UO GALLERIE

PROGETTO DEFINITIVO

RADDOPPIO DELLA TRATTA GIAMPILIERI - FIUMEFREDDO
Lotto 2: Taormina (e) - Giampilieri (e)

GALLERIA FORZA D'AGRO' - IMBOCCO LATO MESSINA
Galleria artificiale policentrica - Carpenteria

SCALA:
1:50

Revis.	Descrizione	Redatto	Data	Verificato	Data	Approvato	Data	Autorizzato	Data
B	Consegna al CSLLP	M. Rossi	2018	P. Carletto	2018	P. Carletto	2018	A. Scattolon	2018

FATTORE DI RILASCIAMENTO: 1.000. Legenda: 1 mm = 10 cent