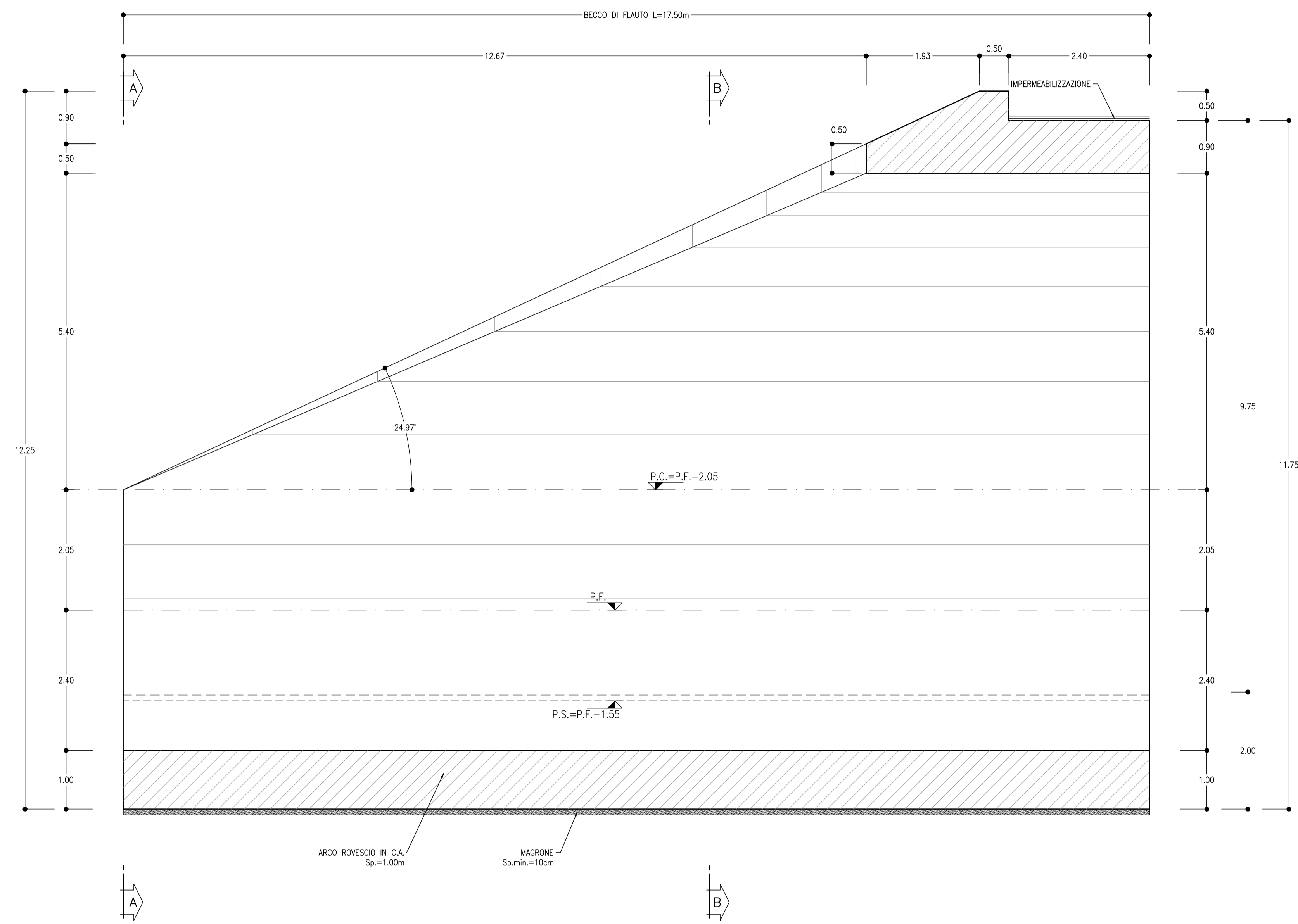
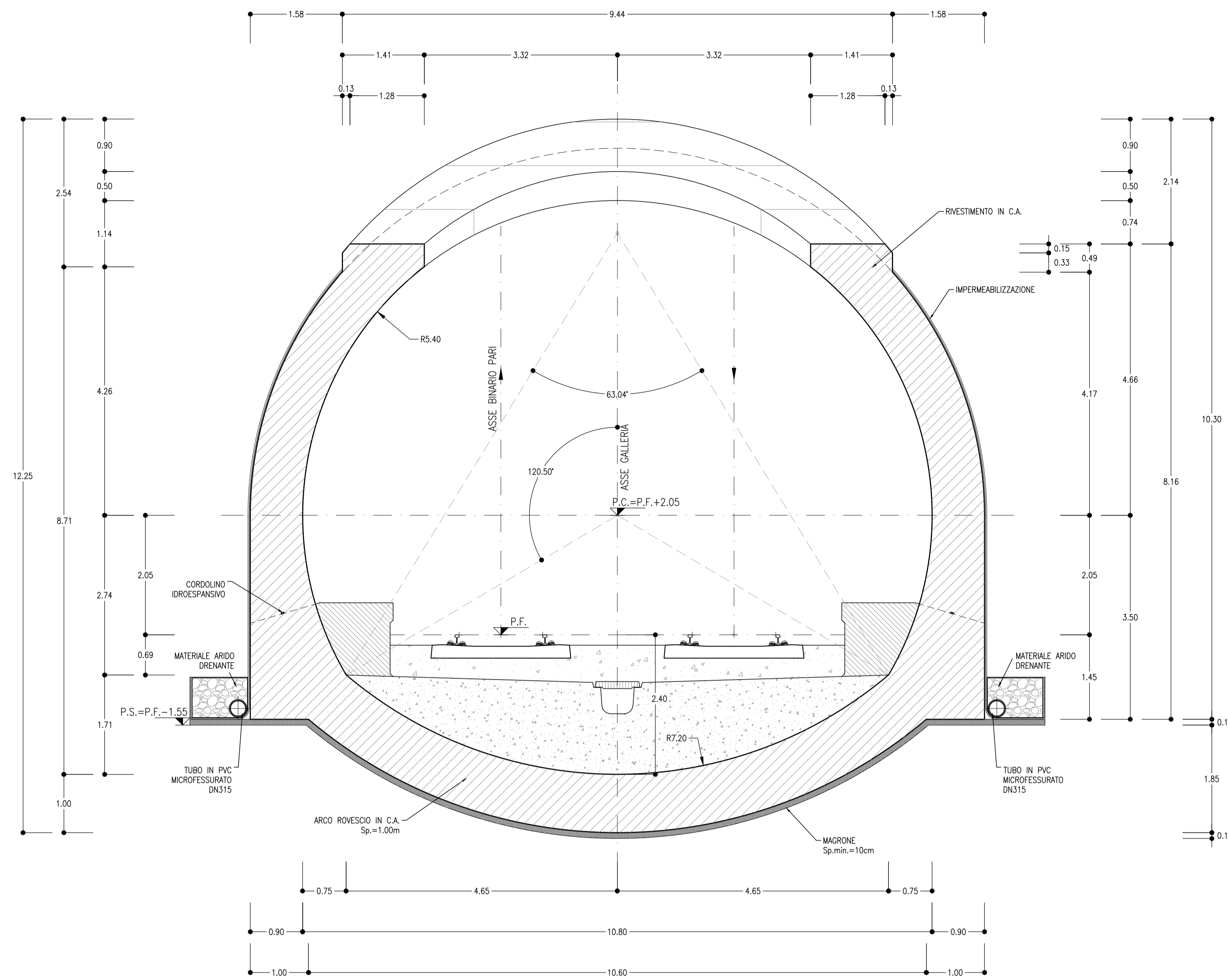


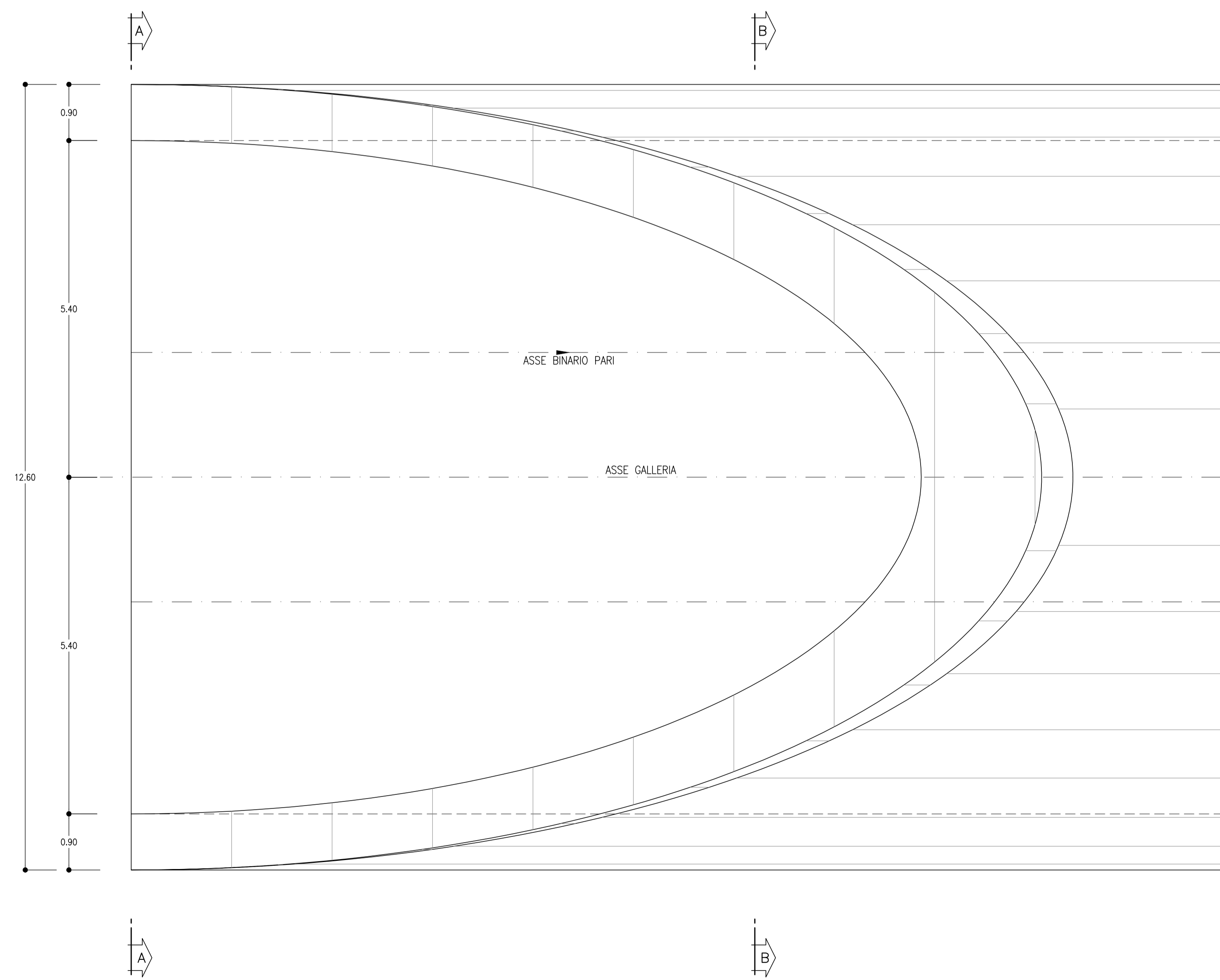
PROFILO LONGITUDINALE
SCALA 1:50
CARPENTERIA



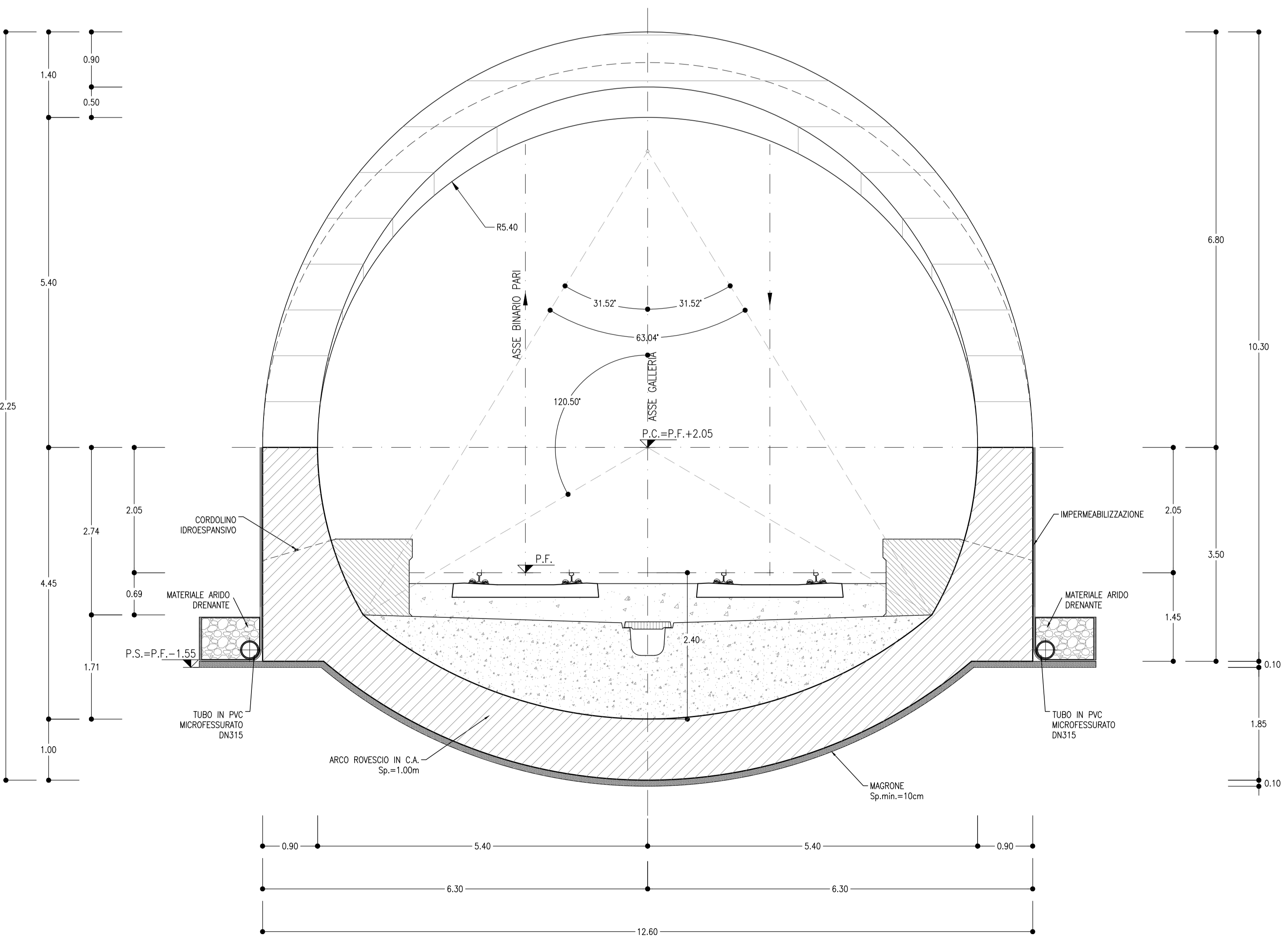
SEZIONE B-B
SCALA 1:50
CARPENTERIA



PIANTA
SCALA 1:50
CARPENTERIA



SEZIONE A-A
SCALA 1:50
CARPENTERIA

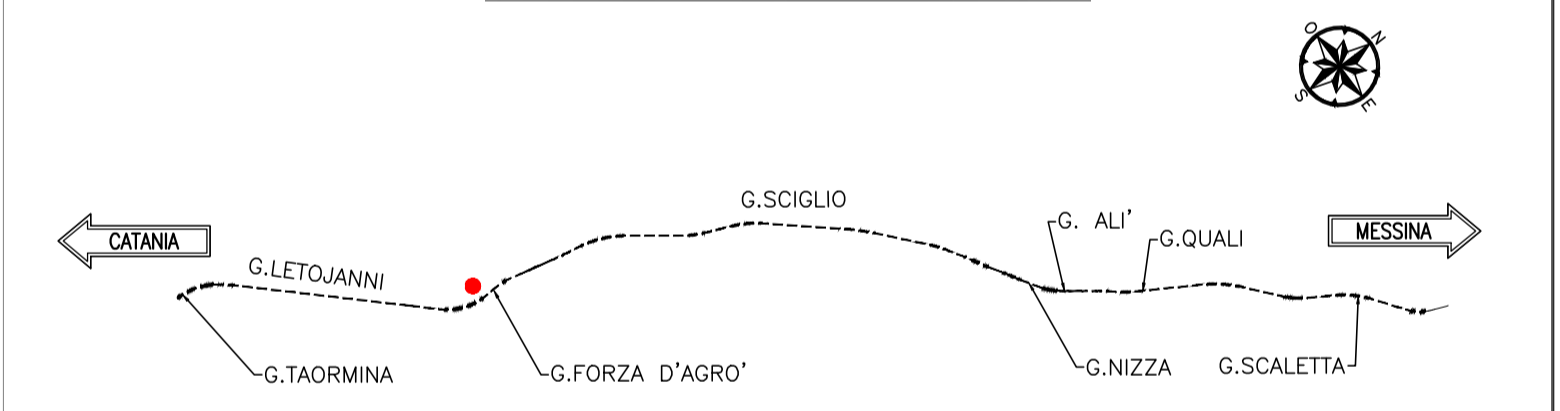


INCIDENZA ARMATURE	
- ARDO ROVESCO E MARETTE	90 kg/m ²
- CALOTA E PIEDRETTI	90 kg/m ²

LEGENDA	
P.C.=	PIANO DEI CENTRI
P.F.=	PIANO DEL FERRO
P.S.=	PIANO DI SCAVO

NOTE	
- PER LE CARATTERISTICHE DEI MATERIALI SI RIMANDA ALL'ELABORATO RS250207SPN0000001A.	
- EVENTUALI DIFFERENZE TRA LE MISURE TOTALI E LE SOMMAREE DELLE MISURE PARZIALI SONO DOVUTE AGLI ARROTONDAMENTI AUTOMATICI DI AUTOCAD.	

KEY PLAN
SCALA 1:100000



COMMITTENTE:
RFI
RETE FERROVIARIA ITALIANA
GRUPPO FERROVIE DELLO STATO ITALIANE

PROGETTAZIONE:
ITALFERR
GRUPPO FERROVIE DELLO STATO ITALIANE

DIRETTRICE FERROVIARIA MESSINA - CATANIA - PALERMO
UO GALLERIE

PROGETTO DEFINITIVO

RADDOPPIO DELLA TRATTA GIAMPILIERI - FIUMEFREDDO
Lotto 2: Taormina (e) - Giampilieri (e)

GALLERIA FORZA D'AGRO' - IMBOCCO LATO MESSINA
Portale di imbocco - Carpenteria

SCALA:
1:50

Revis.	Descrizione	Redatto	Data	Verificato	Data	Approvato	Data	Autorizzato	Data
B	Consegna al CSLLP	P. Carbone	2018	M. Ricci	2018	P. Carbone	2018	A. Scattolon	2018