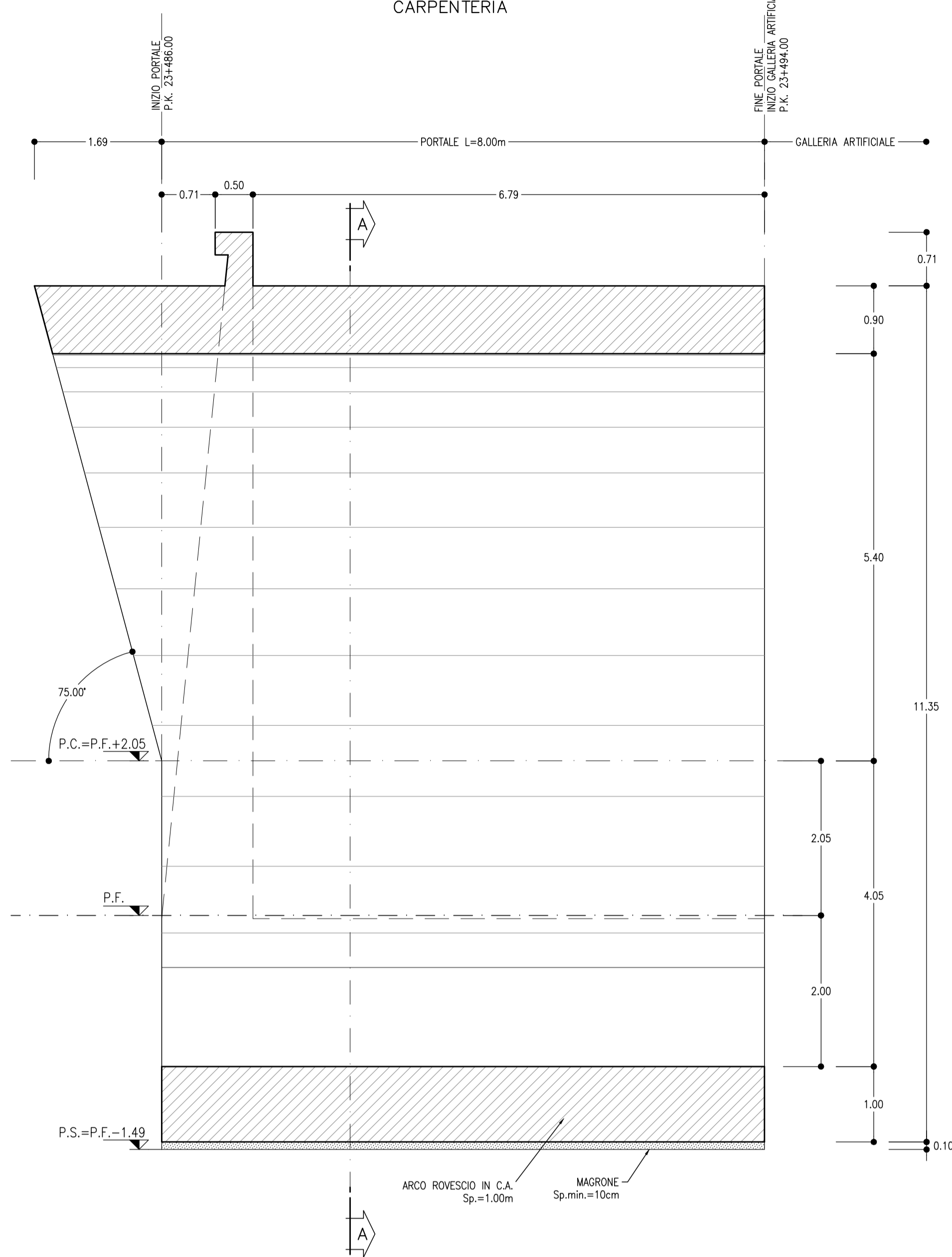
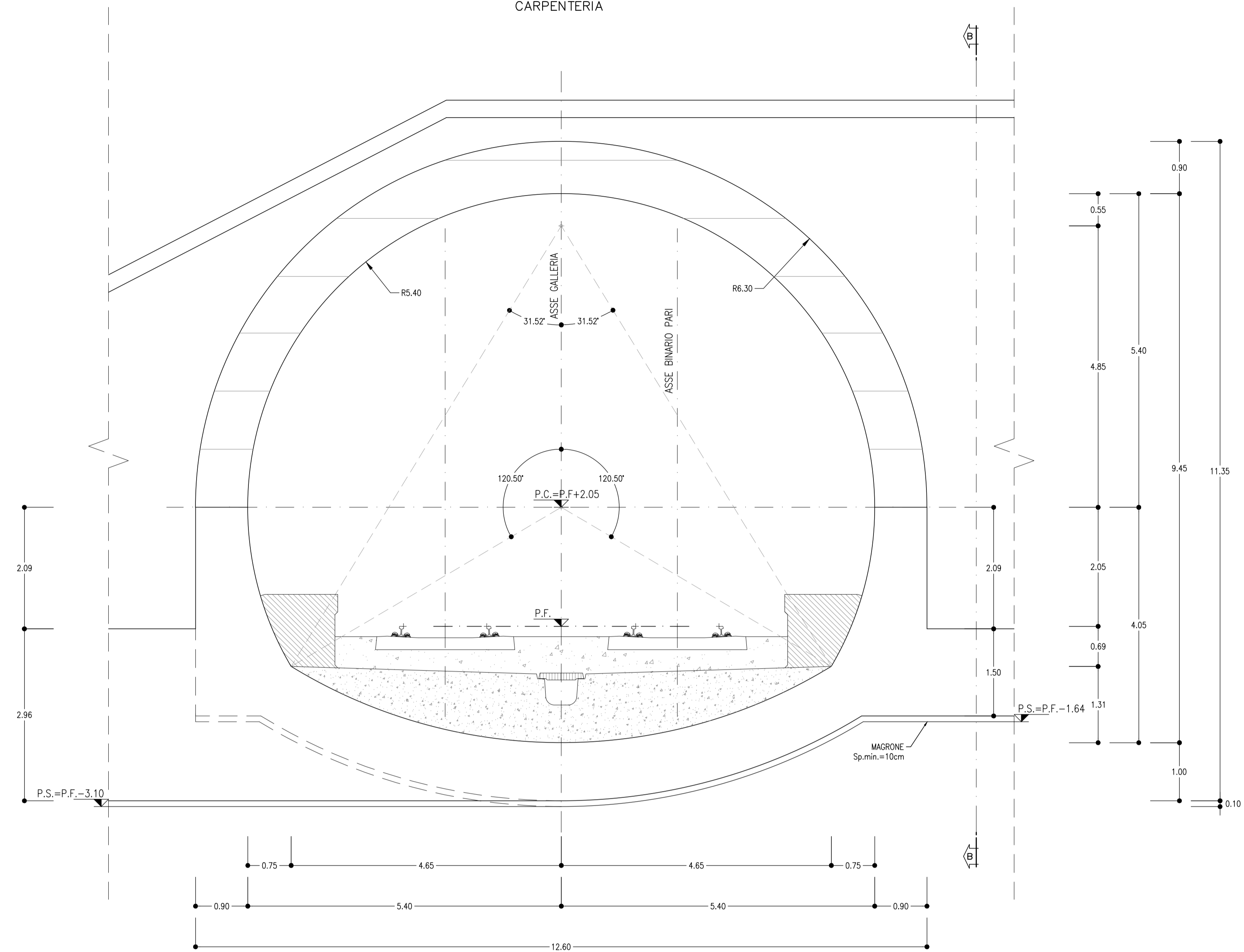


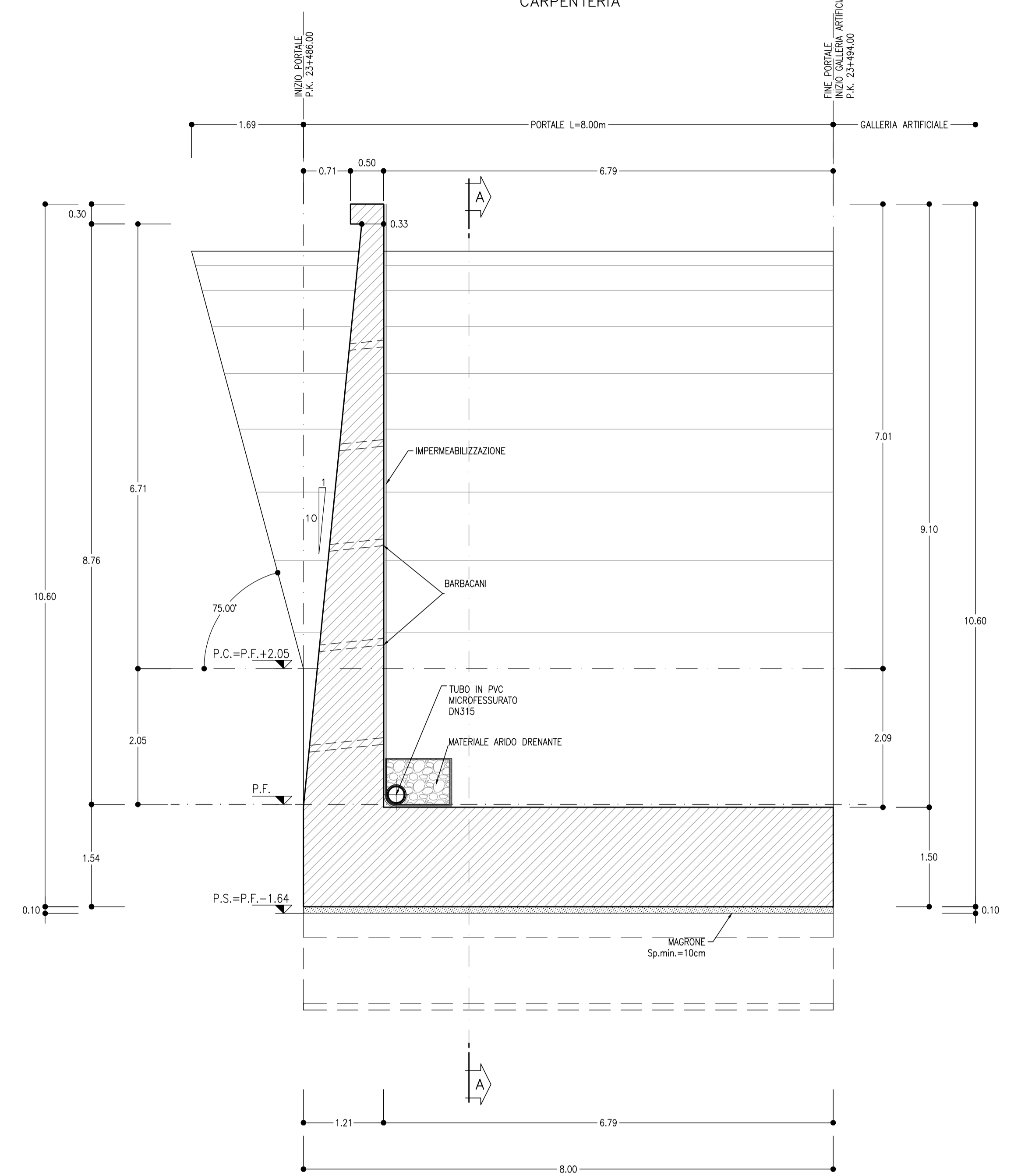
SEZIONE LONGITUDINALE
SCALA 1:50
CARPENTERIA



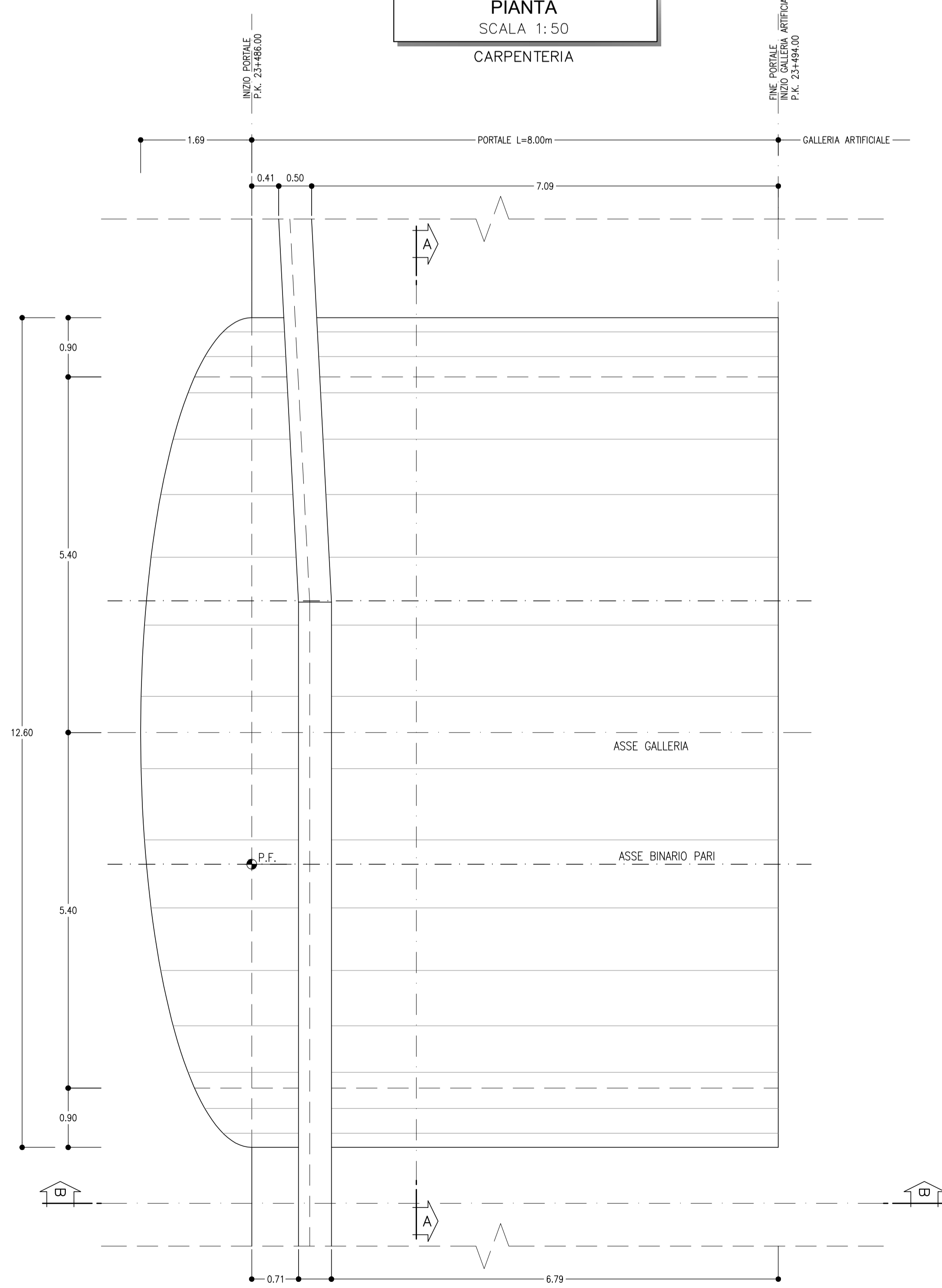
PROSPETTO
SCALA 1:50
CARPENTERIA



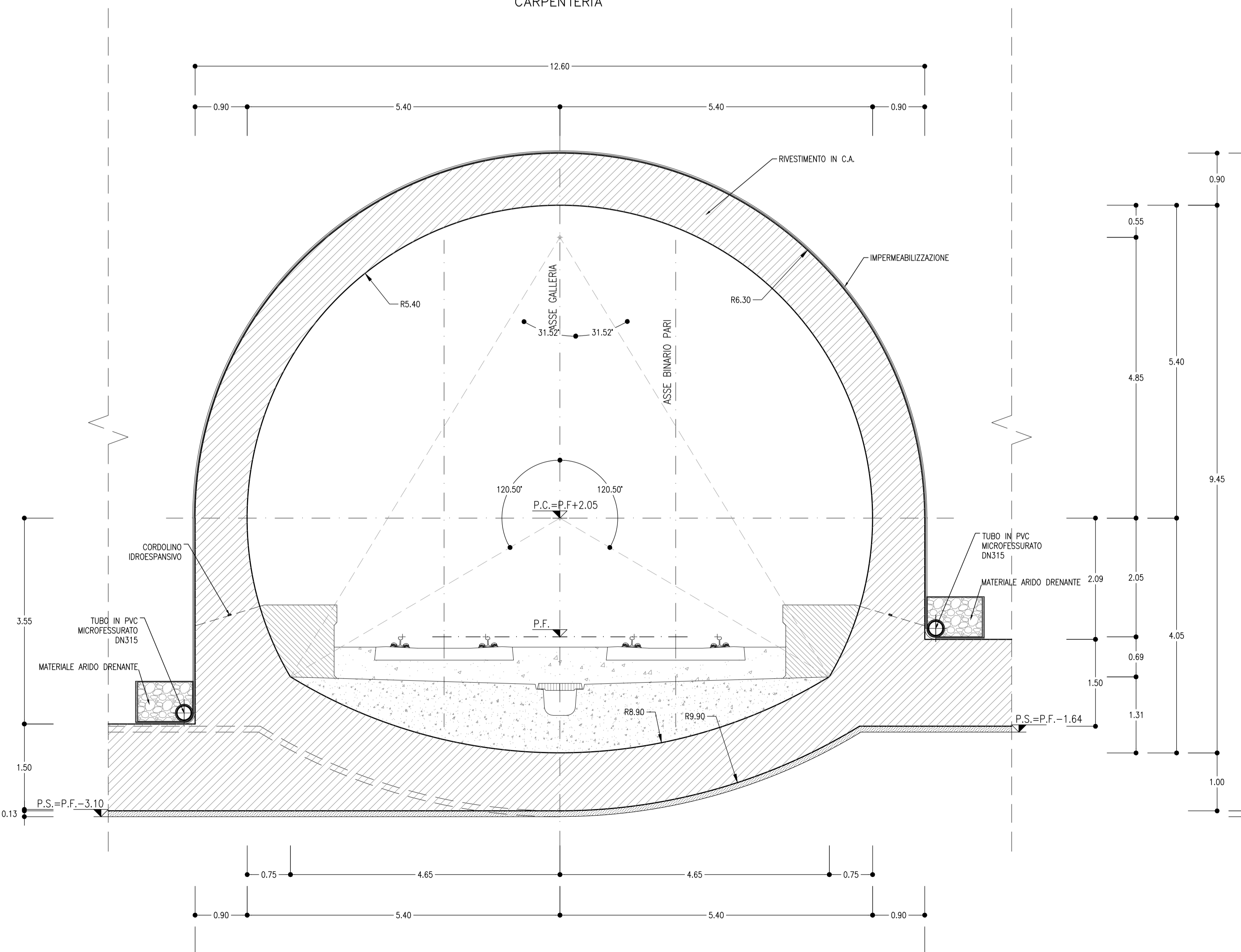
SEZIONE B-B
SCALA 1:50
CARPENTERIA



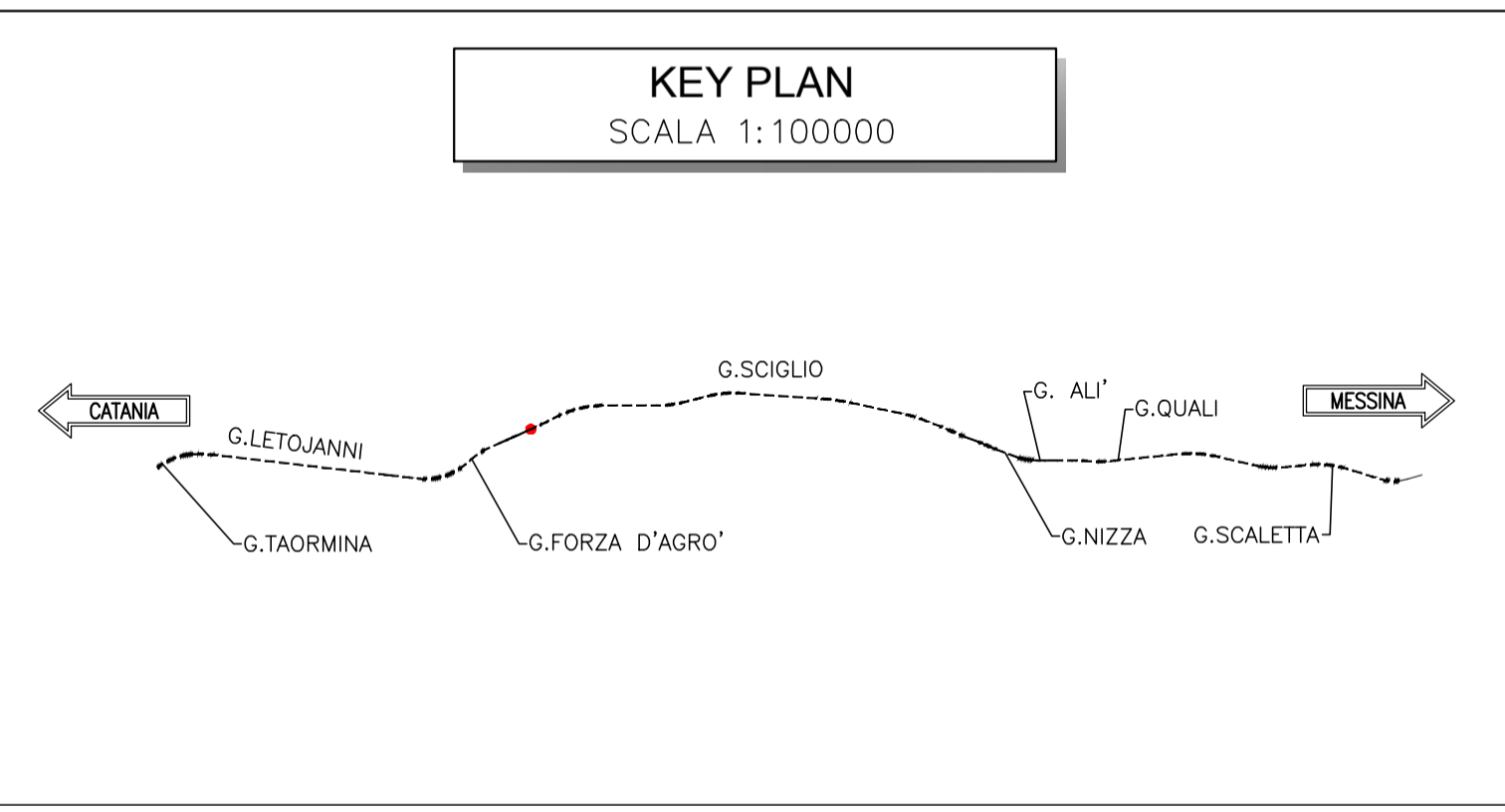
PIANTA
SCALA 1:50
CARPENTERIA



SEZIONE A-A
SCALA 1:50
CARPENTERIA



- INCIDENZA ARMATURE PORTALE**
- ARCO ROVERSO E MURLETTE 90 kg/m³
 - PIEDRITI E CALOTA 90 kg/m³
- INCIDENZA ARMATURE MURO DI SOSTEGNO**
- FONDAZIONE 90 kg/m³
 - ELEVAZIONE 90 kg/m³
- LEGENDA**
- P.C. = PIANO DEI CENTRI
 - P.F. = PIANO DEL FERRO
 - P.S. = PIANO DI SCAVO
- NOTE**
- PER LE CARATTERISTICHE DEI MATERIALI SI RIMANDA ALL'ELABORATO RS2520257SPND000001A.
 - EVENTUALI DIFFERENZE TRA LE MISURE TOTALI E LE DIMENSIONI DELLE MISURE PARZIALI SONO DEVOLTE AGLI ARROTONDAMENTI AUTOMATICI DI AUTOCAD.



COMMITTENTE: **RFI** R.F.E. FERROVIARIA ITALIANA GRUPPO FERROVIE DELLO STATO ITALIANE

PROGETTAZIONE: **ITALFERR** GRUPPO FERROVIE DELLO STATO ITALIANE

DIRETTRICE FERROVIARIA MESSINA - CATANIA - PALERMO
UO GALLERIE

PROGETTO DEFINITIVO

RADDOPPIO DELLA TRATTA GIAMPILIERI - FIUMEFREDDO
Lotto 2: Taormina (e) - Giampileri (e)

GALLERIA SCIGLIO - IMBOCCO LATO CATANIA
Portale di imbocco - Carpenteria

SCALA: 1:50

COMMESSA	LOTTO	FASE	ENTE	TIPO DOC.	OPERA/DISCIPLINA	PROGR.	REV.
RS2S	02	D	07	BB	GALL1100	003	B

Revis.	Descrizione	Redatto	Data	Verificato	Data	Approvato	Data	AutORIZZATO	Data
B	Consegna al CSLLPP	A. Caputo	2018	M. Ricci	2018	P. Carletto	2018	A. Scimone	2018

File: RS2520257SPND000001B n. Elab.: 1615