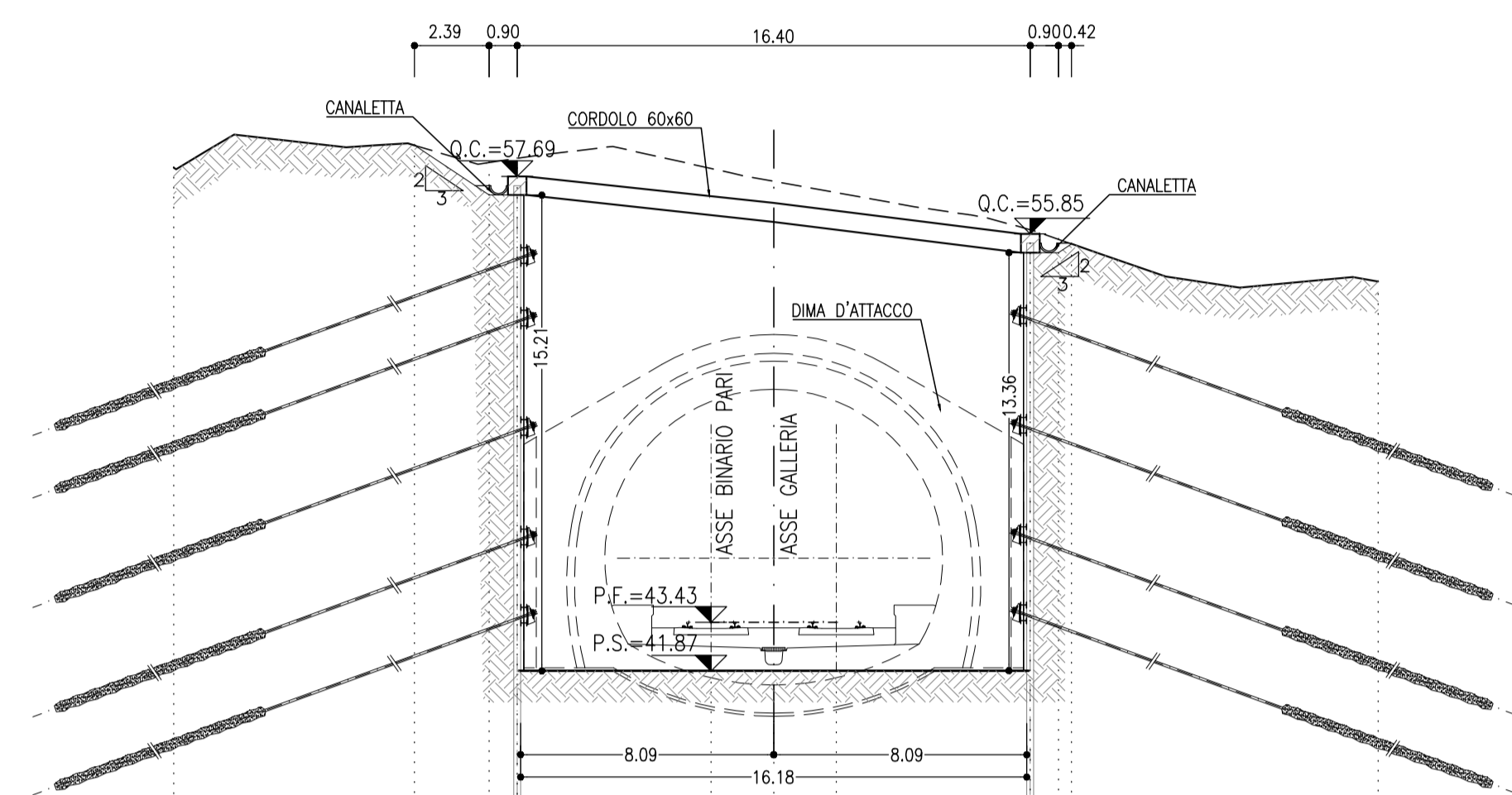


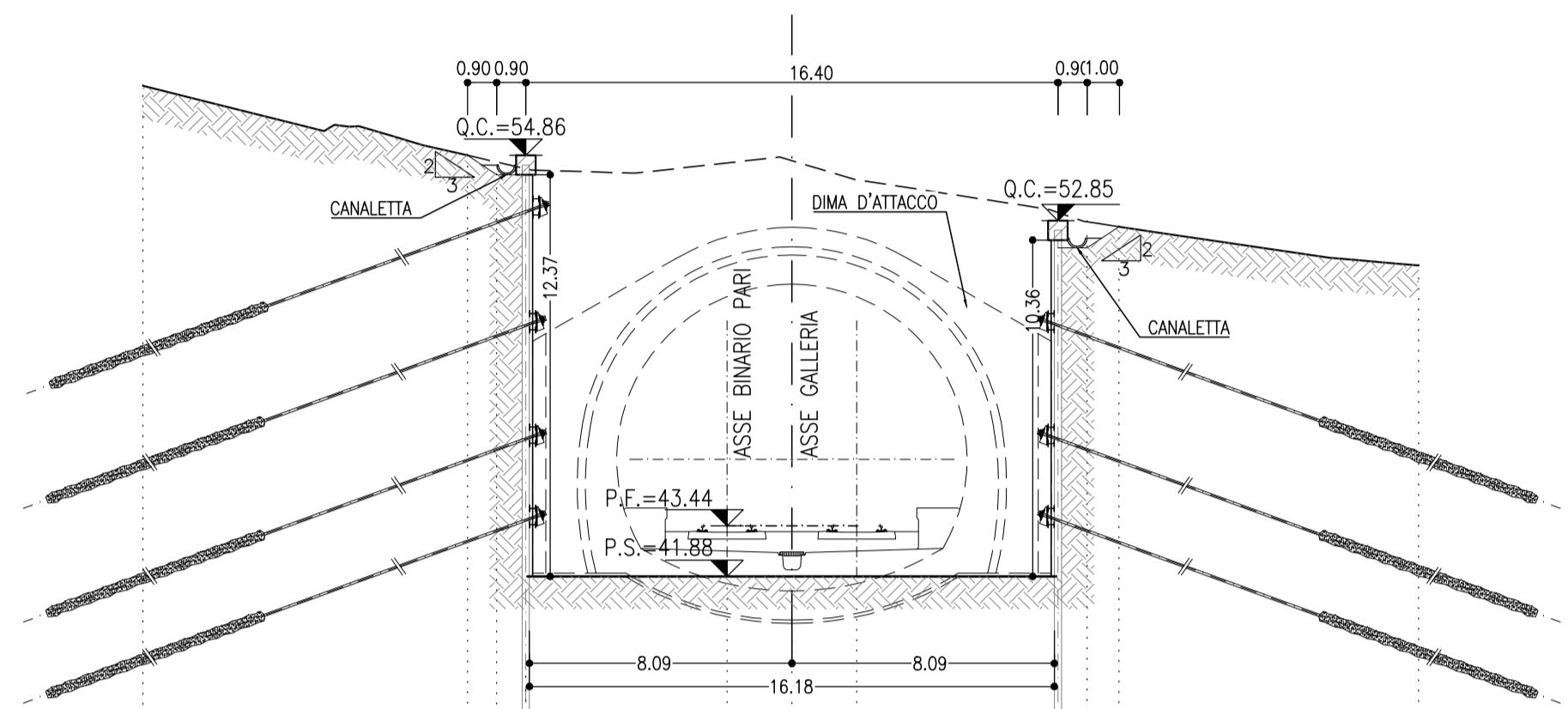
SEZIONE A-A  
SCALA 1:200  
SEZIONE TRASVERSALE



PROGRESSIVA 33+450.00  
AREA SCAVO 253.18 mq

Q. REF. = 30.00										
PROGRESSIVE	-17.79	-9.69	-7.79	-6.00	0.00	4.00	10.20	11.50	12.32	12.32
QUOTE TERRENO	57.07	58.68	58.31	57.94	57.57	57.20	56.83	56.46	56.09	55.72
QUOTE PROGETTO				4.43						
PARZIALI	7.69	2.39	0.90	6.20	2.00	2.00	6.20	0.90	0.42	9.80

SEZIONE B-B  
SCALA 1:200  
SEZIONE TRASVERSALE



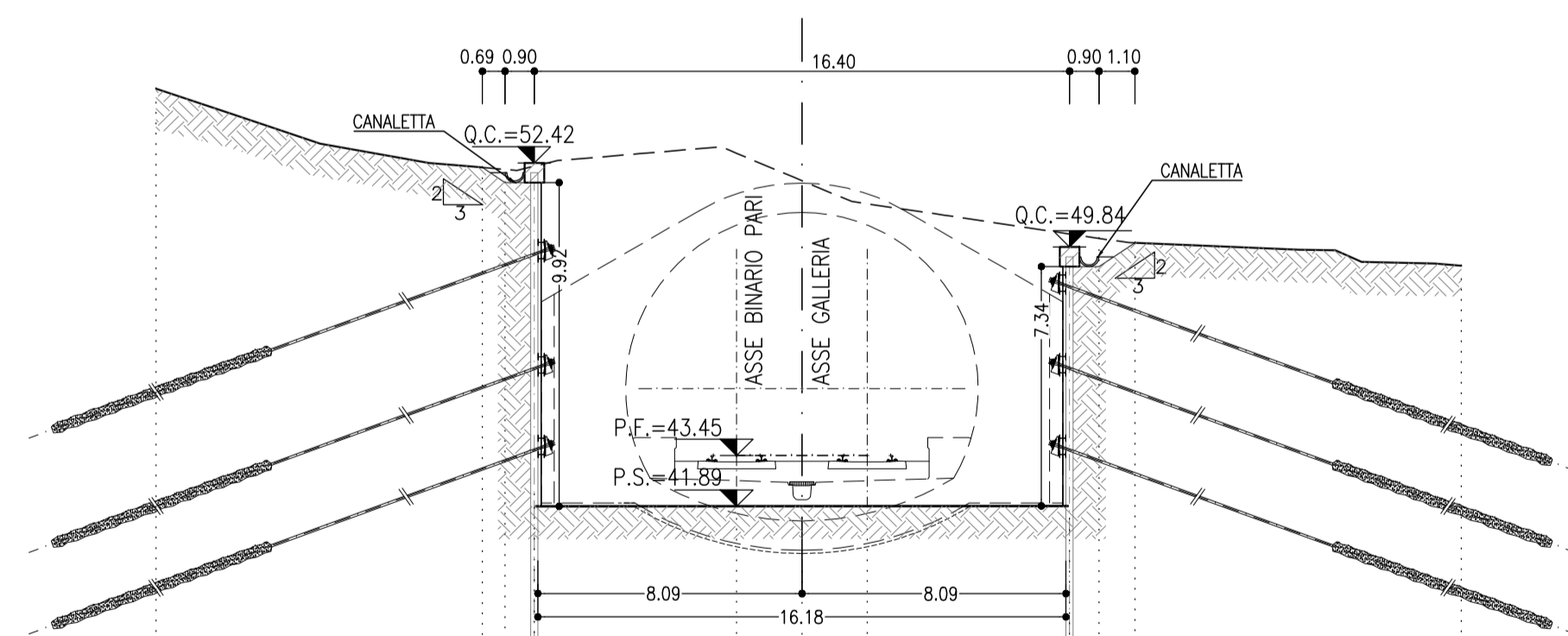
PROGRESSIVA 33+445.00  
AREA SCAVO 199.01 mq

Q. REF. = 30.00										
PROGRESSIVE	-18.00	-8.65	-7.30	-6.20	0.00	2.00	4.00	10.20	11.50	12.32
QUOTE TERRENO	57.00	56.96	56.68	56.45	56.03	55.70	55.37	55.00	54.63	54.26
QUOTE PROGETTO					4.14					
PARZIALI	10.00	0.96	0.90	6.20	2.00	2.00	6.20	0.90	0.42	9.24

LEGENDA	
P.F.	PIANO DEL FERRO
P.S.	PIANO DI SCAVO
O.C.	QUOTE DI CORDOLO

NOTE	
-	PER LE CARATTERISTICHE DEI MATERIALI SI RIMANDA ALL'ELABORATO RS2520075P00000001A.
-	LE QUOTE PROGETTO E LE PROGRESSIVE DI TRACCIAMENTO SONO REFERITE AL BINARIO PARI.
-	EVENTUALI DIFFERENZE TRA LE MISURE TOTALI E LE SOMMATORIE DELLE MISURE PARZIALI SONO DOVUTE AGLI ARROTONDAMENTI AUTOMATICI DI AUTOCAD.

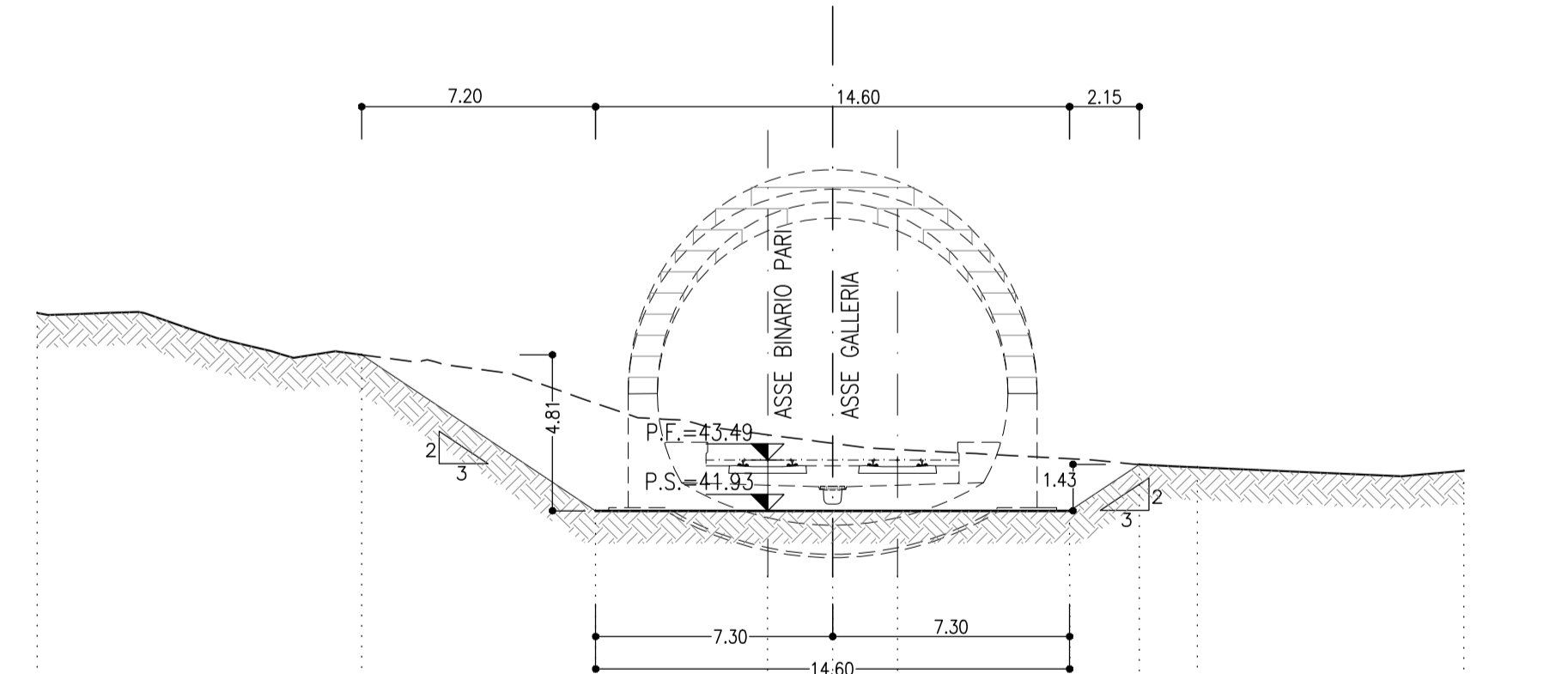
SEZIONE C-C  
SCALA 1:200  
SEZIONE TRASVERSALE  
PK. 33+440.00  
ASSE BINARIO PARI



PROGRESSIVA 33+440.00  
AREA SCAVO 161.25 mq

Q. REF. = 30.00										
PROGRESSIVE	-17.79	-7.79	-6.00	0.00	4.00	10.20	11.50	12.32	12.32	12.32
QUOTE TERRENO	56.76	56.38	56.00	55.62	55.24	54.86	54.48	54.10	53.72	53.34
QUOTE PROGETTO				4.45						
PARZIALI	10.00	0.60	0.69	6.20	2.00	2.00	6.20	0.69	0.10	10.00

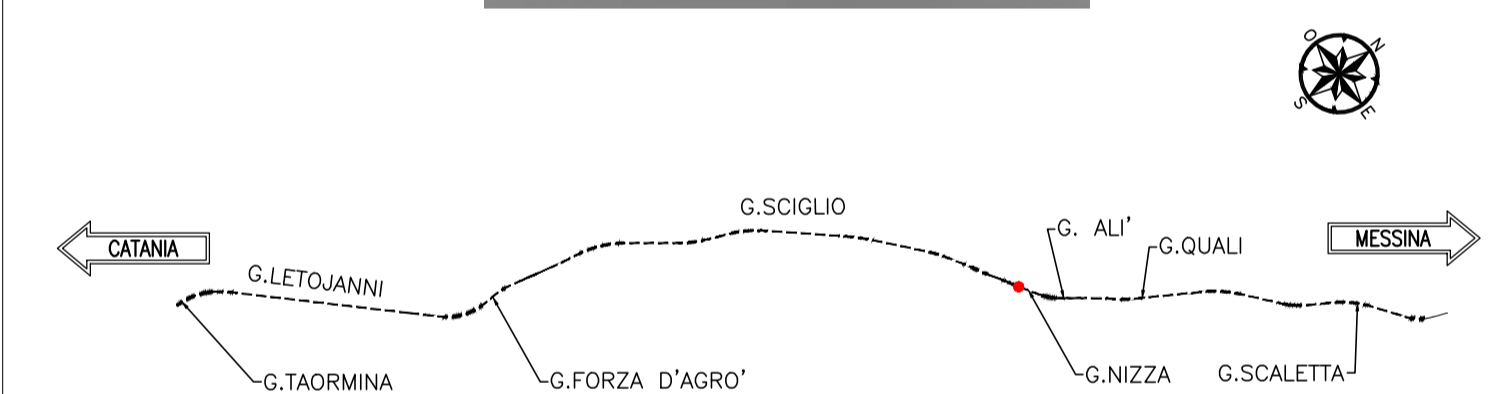
SEZIONE D-D  
SCALA 1:200  
SEZIONE TRASVERSALE



PROGRESSIVA 33+422.50  
AREA SCAVO 47.26 mq

Q. REF. = 30.00										
PROGRESSIVE	-22.50	-12.50	-5.50	0.00	0.00	4.00	4.00	10.20	11.50	12.32
QUOTE TERRENO	48.02	46.73	45.24	44.07	43.00	42.00	41.00	40.00	39.00	38.00
QUOTE PROGETTO					4.14					
PARZIALI	10.00	7.20	5.30	2.00	2.00	5.30	2.13	1.79	8.08	

KEY PLAN  
SCALA 1:100000



COMMITTENTE:  
**RFI**  
RISERVA FERROVIARIA ITALIANA  
GRUPPO FERROVIE DELLO STATO ITALIANE

PROGETTAZIONE:  
**ITALFERR**  
GRUPPO FERROVIE DELLO STATO ITALIANE

**DIRETTRICE FERROVIARIA MESSINA - CATANIA - PALERMO**  
**UO GALLERIE**

**PROGETTO DEFINITIVO**

**RADDOPPIO DELLA TRATTA GIAMPILIERI - FIUMEFREDDO**  
**Lotto 2: Taormina (e) - Giampilieri (e)**

**GALLERIA NIZZA - IMBOCCO LATO CATANIA**  
Fase provvisoria - Sezioni caratteristiche

Rev.	Descrizione	Redatto	Data	Verificato	Data	Approvato	Data	Autorizzato	Data
B	Consegna al CSLPP	A. Scimone	18/01/2018	M. Rossi	18/01/2018	P. Carrozzini	18/01/2018	A. Scimone	18/01/2018