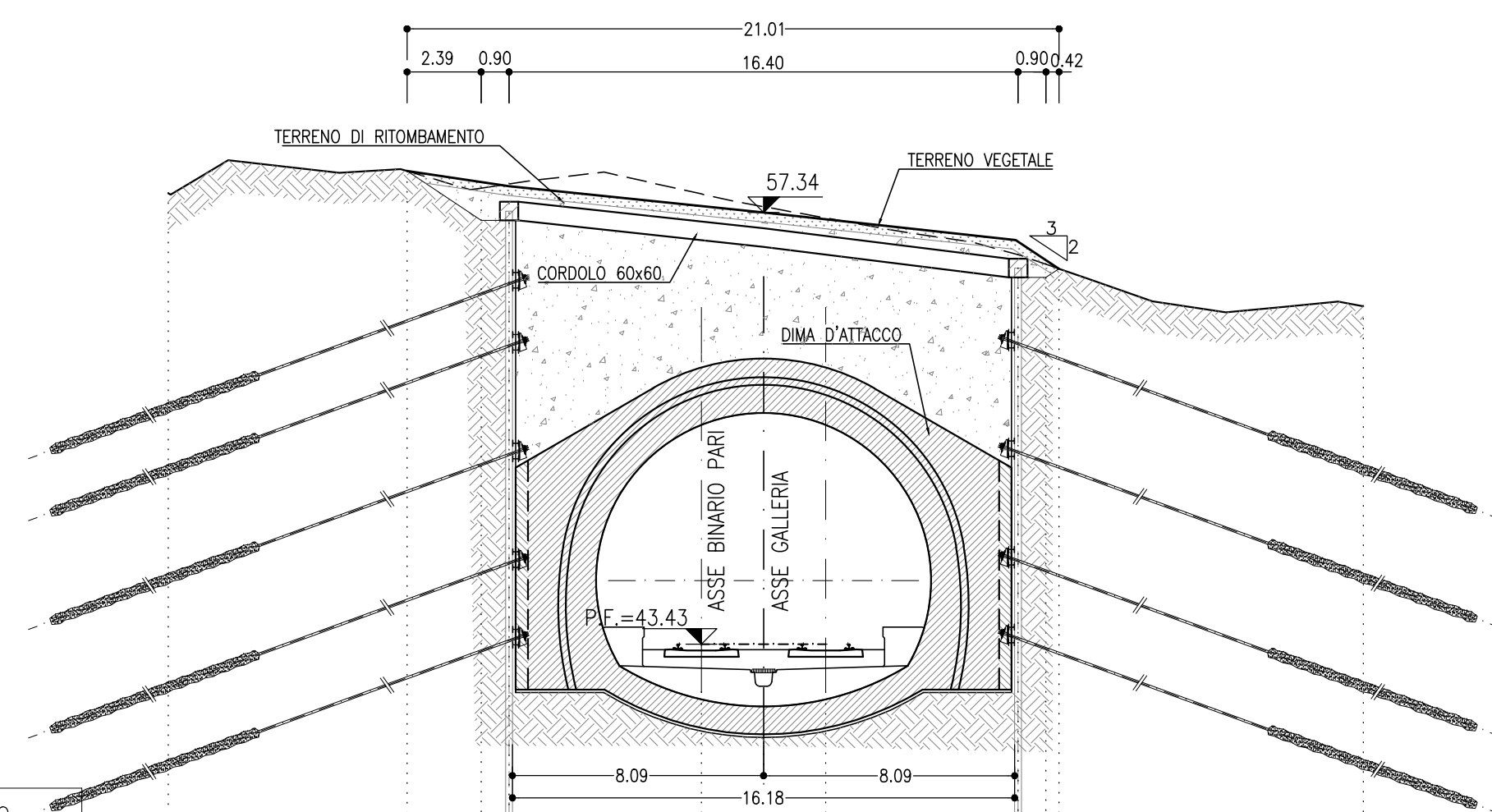


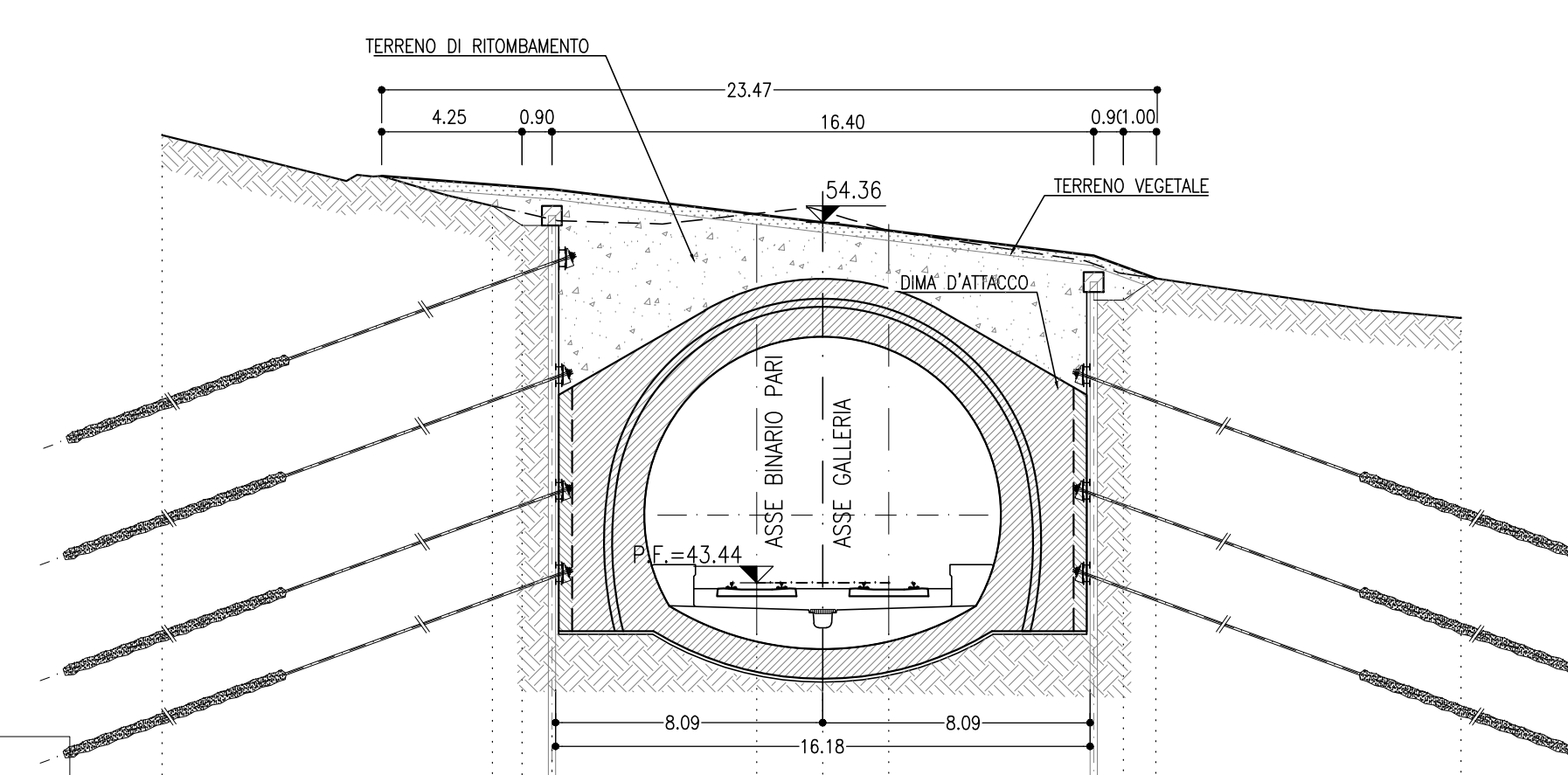
SEZIONE A-A
SCALA 1:200
SEZIONE TRASVERSALE



PROGRESSIVA 33+450.00
AREA DI RITOMB. 84.31 mq
AREA TERR. VEG. 6.28 mq

Q. REF. = 30.00	
PROGRESSIVE	51.97 -17.18
QUOTE TERRENO	58.68 -9.49 58.13 -10.10 58.26 -9.20
QUOTE PROGETTO	57.24 -0.00 57.53 +2.00 57.20 +0.00
PARZIALI	7.69 2.39 0.90 6.20 2.00 2.00 6.20 0.90 9.80

SEZIONE B-B
SCALA 1:200
SEZIONE TRASVERSALE



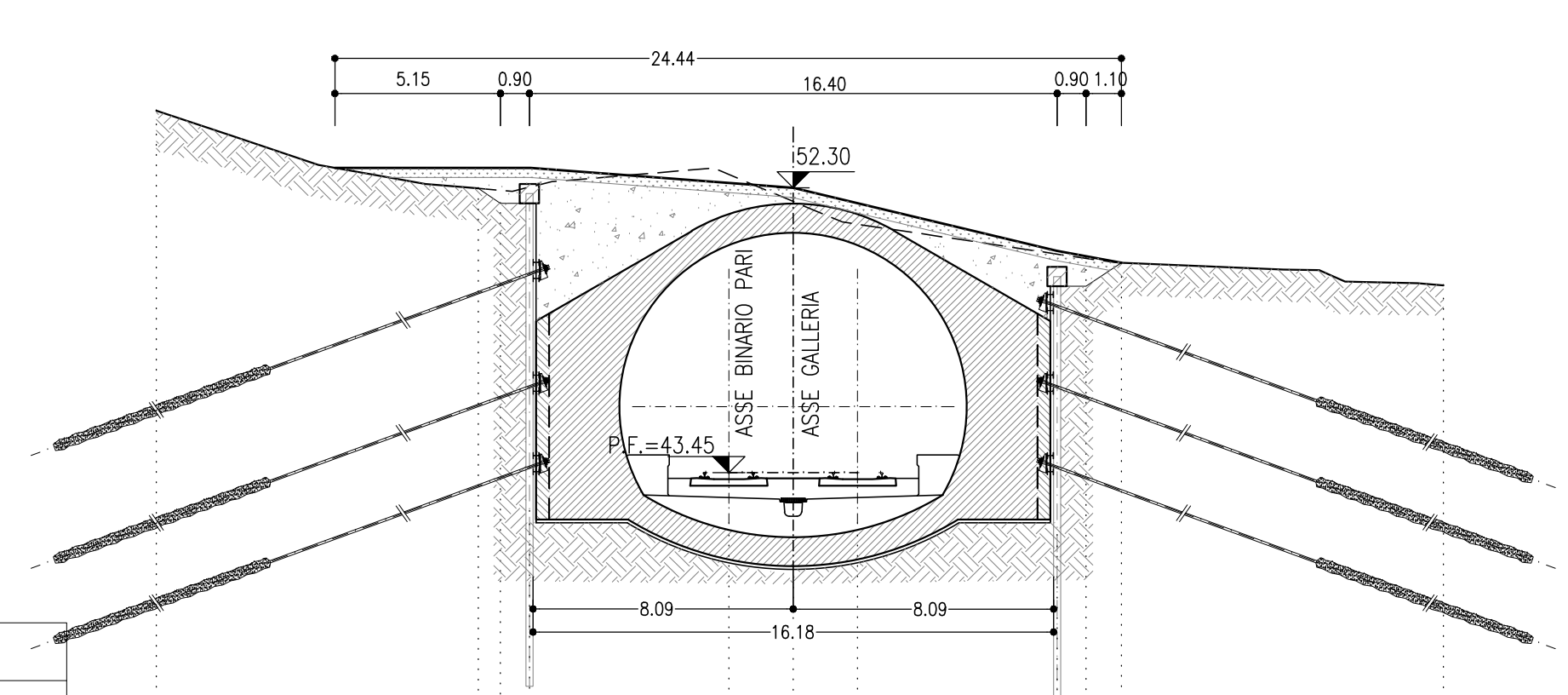
PROGRESSIVA 33+445.00
AREA DI RITOMB. 46.64 mq
AREA TERR. VEG. 6.85 mq

Q. REF. = 30.00	
PROGRESSIVE	18.00 -16.40
QUOTE TERRENO	14.66 -8.00 14.16 -7.10 14.05 -6.20
QUOTE PROGETTO	14.65 -0.00 15.70 +2.00 14.12 +0.00
PARZIALI	10.00 3.00 6.20 2.00 2.00 6.20 0.90 9.24

LEGENDA
P.F. = PIANO DEL FERRO

NOTE
- PER LE CARATTERISTICHE DEI MATERIALI SI RIMANDA ALL'ELABORATO P25520207P200000001A.
- EVENTUALI DIFFERENZE TRA LE MISURE TOTALI E LE SOMMATORIE DELLE MISURE PARZIALI SONO DOVUTE AGLI ARROTONDAMENTI AUTOMATICI DI AUTOCAD.

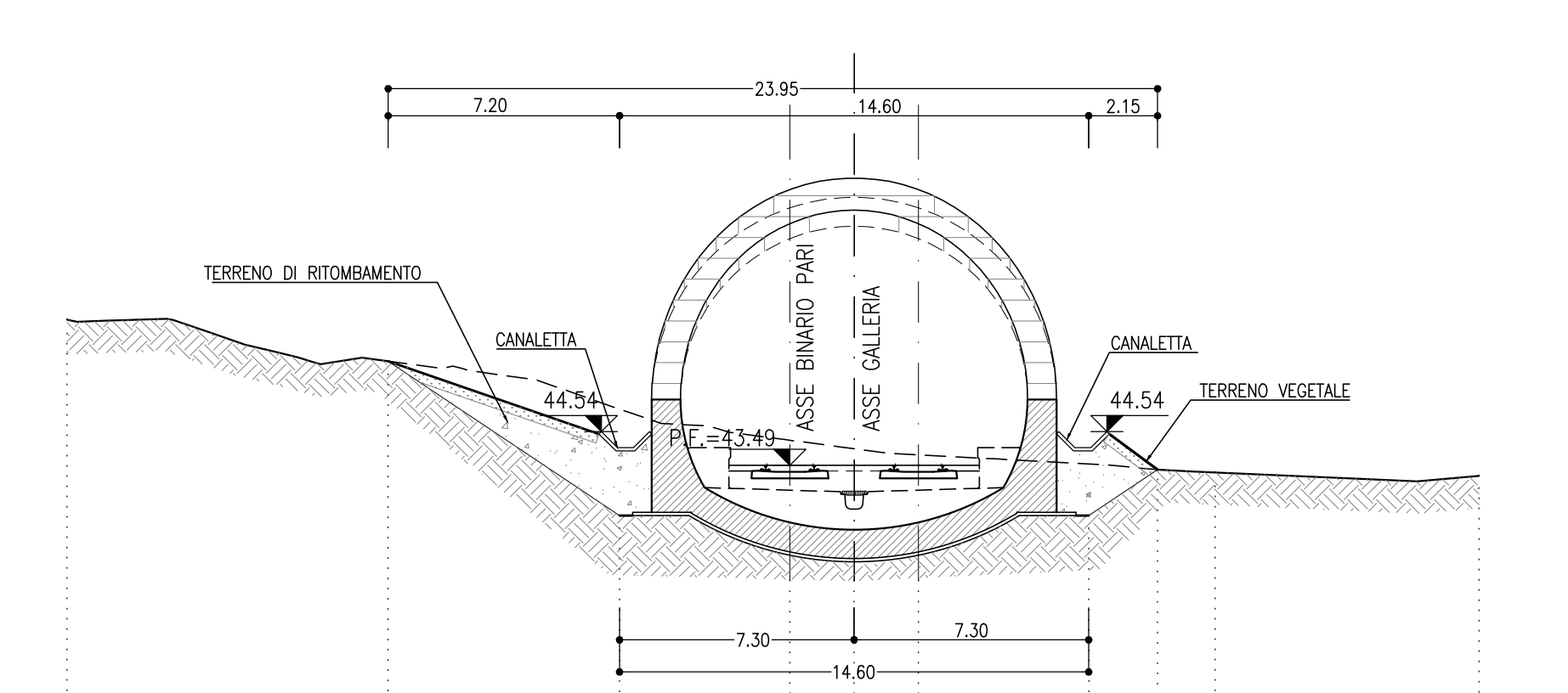
SEZIONE C-C
SCALA 1:200
SEZIONE TRASVERSALE



PROGRESSIVA 33+440.00
AREA DI RITOMB. 23.44 mq
AREA TERR. VEG. 7.11 mq

Q. REF. = 30.00	
PROGRESSIVE	54.70 -17.29
QUOTE TERRENO	52.26 -7.79 52.26 -6.20 52.32 -4.20
QUOTE PROGETTO	52.71 -0.00 51.88 +2.00 51.17 +0.00
PARZIALI	10.00 3.00 6.20 2.00 2.00 6.20 0.90 10.00

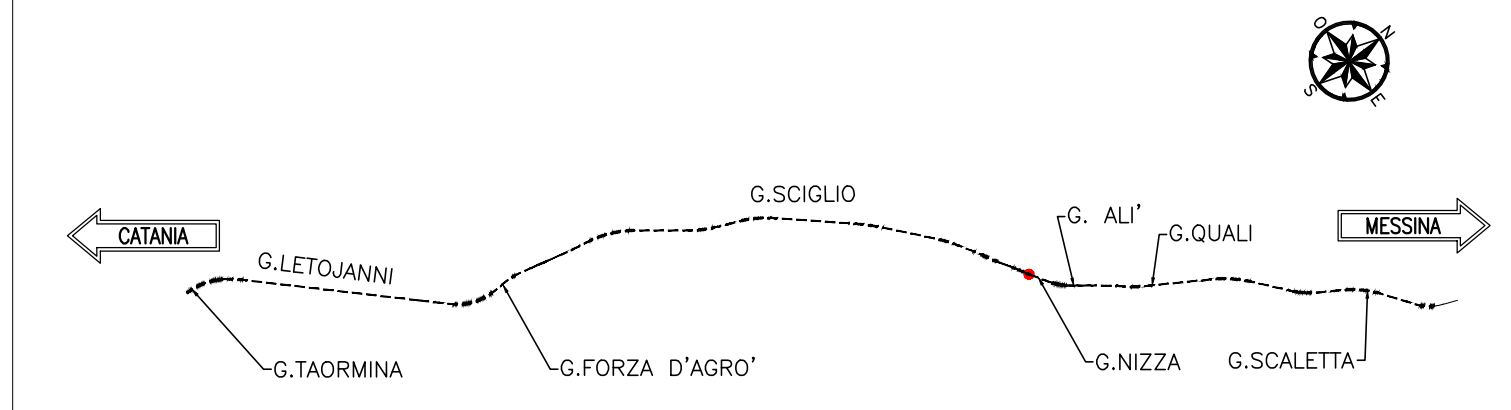
SEZIONE D-D
SCALA 1:200
SEZIONE TRASVERSALE



PROGRESSIVA 33+422.50
AREA DI RITOMB. 12.80 mq
AREA TERR. VEG. 2.42 mq

Q. REF. = 30.00	
PROGRESSIVE	48.02 -12.50
QUOTE TERRENO	46.73 -11.20 45.24 -9.30
QUOTE PROGETTO	44.28 -0.00 44.01 +2.00 43.82 +4.00
PARZIALI	10.00 7.20 5.30 2.00 2.00 5.32 2.15 1.79 8.08

KEY PLAN
SCALA 1:100000



COMMITTENTE:
RFI
R.F.I. - INFRASTRUTTURE FERROVIARIE ITALIANE
GRUPPO FERROVIE DELLO STATO ITALIANE

PROGETTAZIONE:
ITALFERR
GRUPPO FERROVIE DELLO STATO ITALIANE

DIRETTRICE FERROVIARIA MESSINA - CATANIA - PALERMO
UO GALLERIE

PROGETTO DEFINITIVO

RADDOPPIO DELLA TRATTA GIAMPILIERI - FIUMEFREDDO
Lotto 2: Taormina (e) - Giampilieri (e)

GALLERIA NIZZA - IMBOCCO LATO CATANIA
Sistemazione definitiva - Sezioni caratteristiche

COMMESSA	LOTTO	FASE	ENTE	TIPO DOC.	OPERA/DISCIPLINA	PROGR.	REV.
R52S	02	D	07	WP	GA1300	002	B

Rev.	Descrizione	Redatto	Data	Verificato	Data	Approvato	Data	Autorizzato	Data
B	Consegna al CSLLPP	A. Scimone	18/01/2018	M. Rossi	18/01/2018	P. Carrozzini	18/01/2018	A. Scimone	18/01/2018