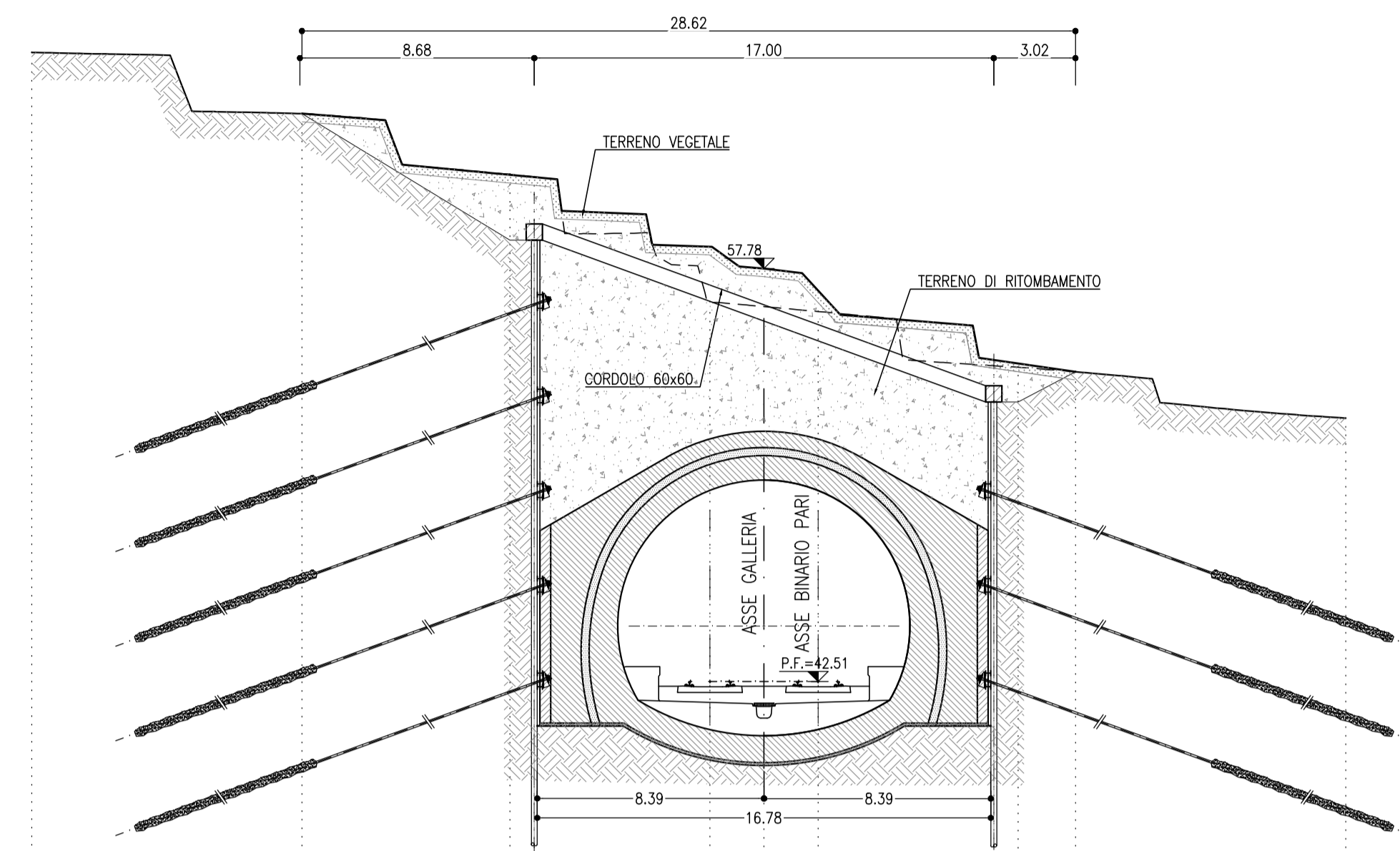


SEZIONE A-A

SCALA 1:200

SEZIONE TRASVERSALE



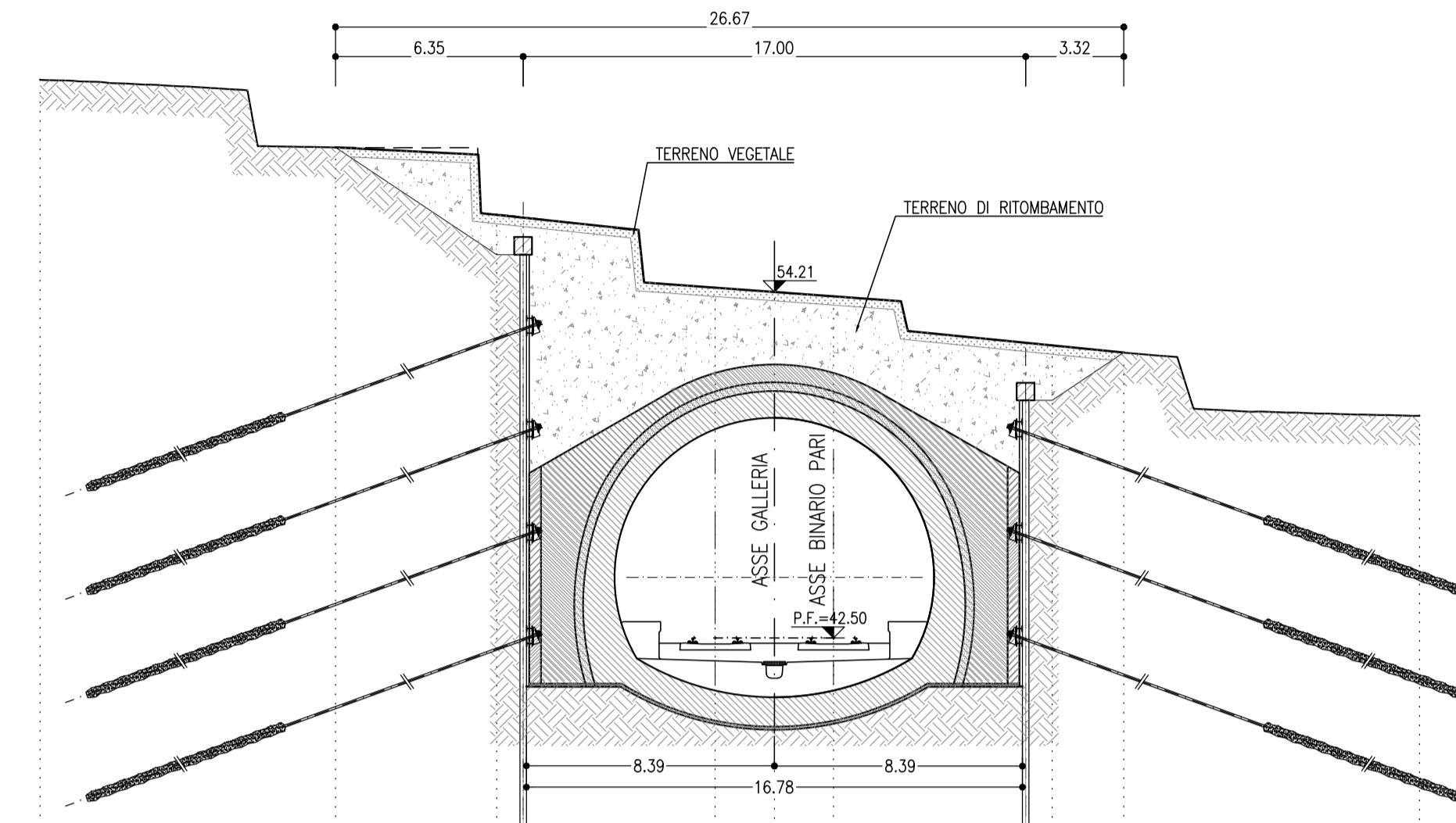
PROGRESSIVA 33+910.00
 AREA DI RITOMB. 116.96 mq
 AREA TERR. VEG. 9.94 mq

PROGRESSIVE	65.78	-27.09	65.51	-17.29	61.27	-8.45	61.17	-8.59	56.55	-2.00	56.28	0.00	56.19	+2.00	52.51	52.51	53.96	+11.92	52.25	+21.92
QUOTE TERRENO	10.00	7.69	3.90	6.50	2.00	2.00	42.51													
QUOTE PROGETTO																				
PARZIALI																				

SEZIONE B-B

SCALA 1:200

SEZIONE TRASVERSALE



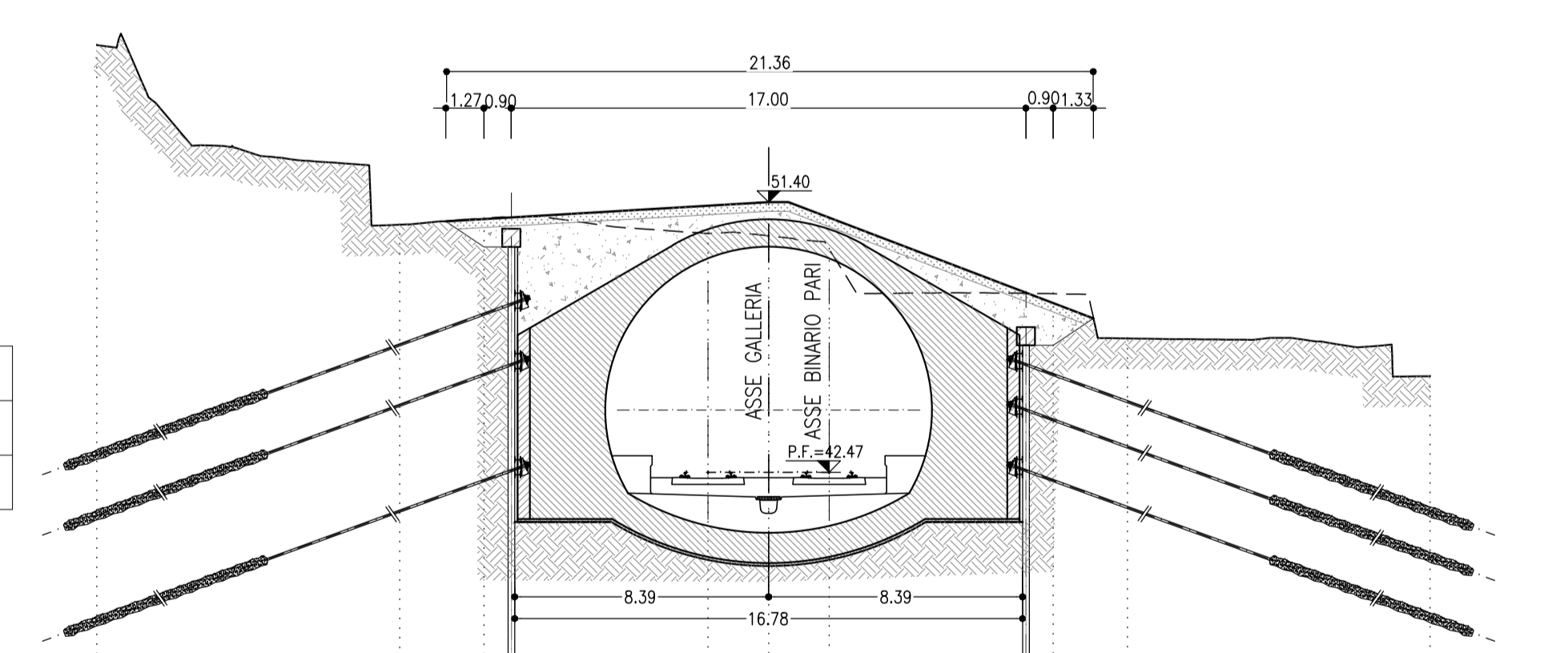
PROGRESSIVA 33+915.00
 AREA DI RITOMB. 71.61 mq
 AREA TERR. VEG. 9.19 mq

PROGRESSIVE	61.39	-24.85	58.11	-14.65	54.84	-8.45	54.74	-8.59	50.16	-2.00	49.89	0.00	49.80	+2.00	46.12	46.12	47.57	+11.82	45.36	+21.82
QUOTE TERRENO	10.00	5.45	3.90	6.50	2.00	2.00	42.51													
QUOTE PROGETTO																				
PARZIALI																				

SEZIONE C-C

SCALA 1:200

SEZIONE TRASVERSALE



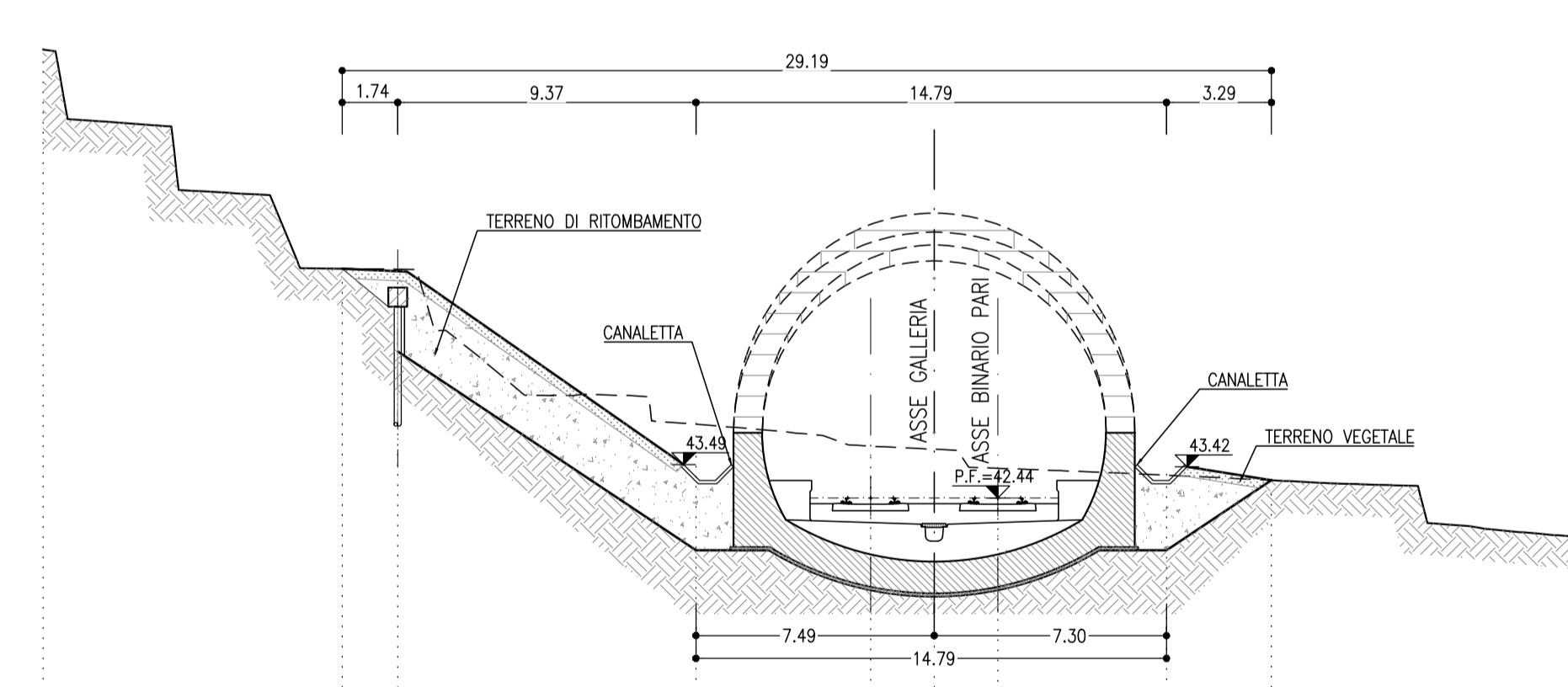
PROGRESSIVA 33+928.00
 AREA DI RITOMB. 19.32 mq
 AREA TERR. VEG. 6.19 mq

PROGRESSIVE	56.59	-22.18	50.05	-12.38	50.06	-8.54	48.50	-8.50	50.36	-2.00	51.40	0.00	49.85	+2.00	48.39	48.39	48.38	-11.86	46.00	-11.86
QUOTE TERRENO	10.00	2.78	0.90	6.50	2.00	2.00	42.47													
QUOTE PROGETTO																				
PARZIALI																				

SEZIONE D-D

SCALA 1:200

SEZIONE TRASVERSALE



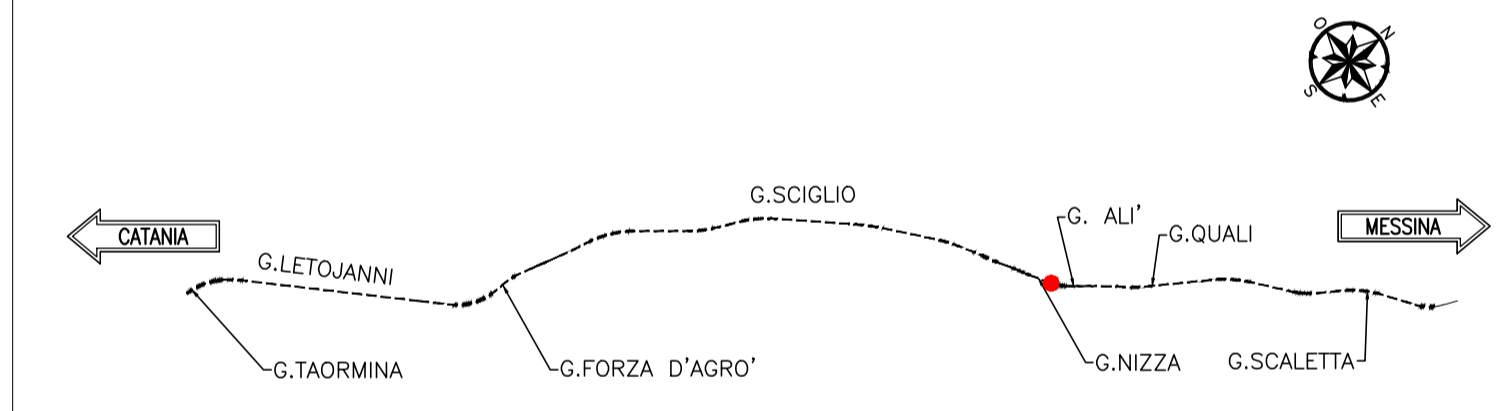
PROGRESSIVA 33+945.50
 AREA DI RITOMB. 29.03 mq
 AREA TERR. VEG. 4.49 mq

PROGRESSIVE	54.52	-28.00	49.64	-18.60	49.63	-16.88	44.75	-7.49	44.07	-2.00	43.97	0.00	43.37	+2.00	43.16	43.16	43.00	-11.80	41.18	-102.58
QUOTE TERRENO	9.40	1.74	9.37	5.49	2.00	2.00	42.44													
QUOTE PROGETTO																				
PARZIALI																				

LEGENDA
 P.F. = PIANO DEL FERRO

NOTE
 - PER LE CARATTERISTICHE DEI MATERIALI SI RIMANDA ALL'ELABORATO RS2502207SPON0000001A.
 - EVENTUALI DIFFERENZE TRA LE MISURE TOTALI E LE SOMMATORIE DELLE MISURE PARZIALI SONO DOVUTE AGLI ARROTONDAMENTI AUTOMATICI DI AUTOCAD.

KEY PLAN
 SCALA 1:100000



COMMITTENTE:
RFI
 RAILWAY INFRASTRUTTURA ITALIANA
 GRUPPO FERROVIE DELLO STATO ITALIANE

PROGETTAZIONE:
ITALFERR
 GRUPPO FERROVIE DELLO STATO ITALIANE

DIRETTRICE FERROVIARIA MESSINA - CATANIA - PALERMO
 UO GALLERIE

PROGETTO DEFINITIVO
 RADDOPPIO DELLA TRATTA GIAMPILIERI - FIUMEFREDDO
 Lotto 2: Taormina (e) - Giampilieri (e)

GALLERIA NIZZA - IMBOCCO LATO MESSINA
 Sistemazione definitiva - Sezioni caratteristiche

SCALA:
 1:200

COMMESSA LOTTO FASE ENTE TIPO DOC. OPERA/DISCIPLINA PROGR. REV.
 RS25 02 D 07 WP GA1400 002 B

Rev.	Descrizione	Redatto	Data	Verificato	Data	Approvato	Data	Autorizzato	Data
B	Consegna al CSLPP	A. Scimone	18/01/2018	M. Rossi	18/01/2018	P. Carrozzini	18/01/2018	A. Scimone	18/01/2018