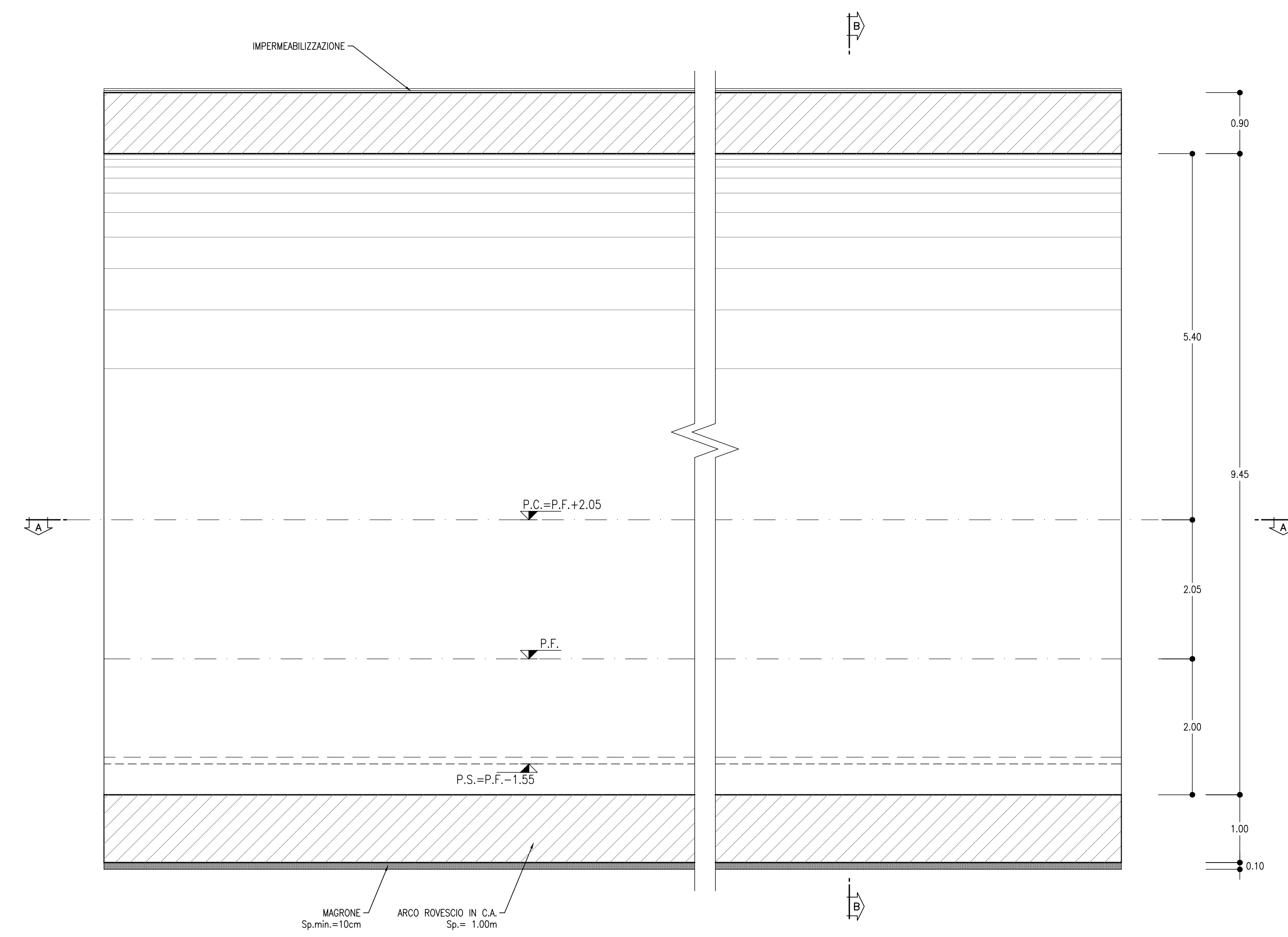


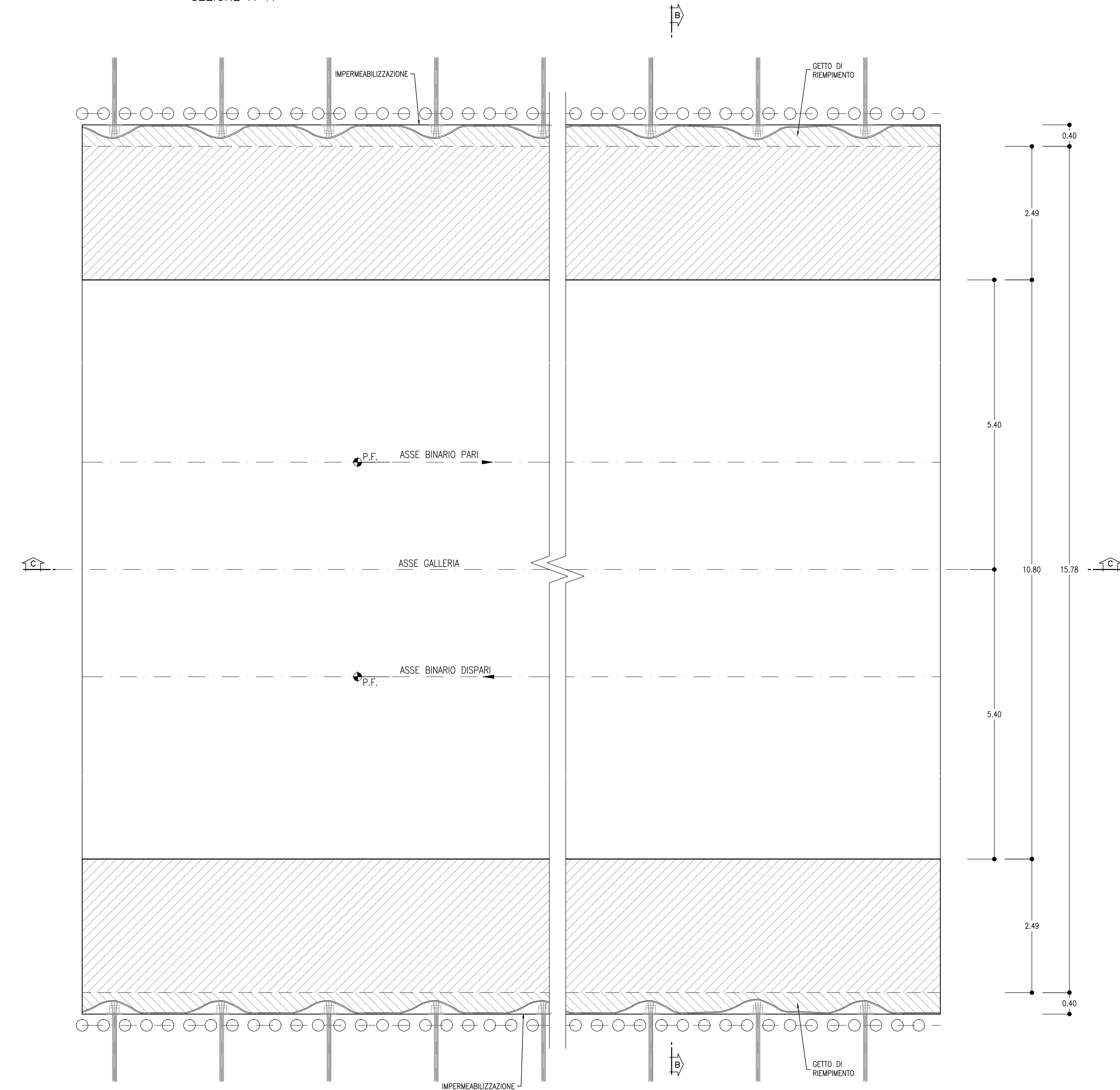
PROFILO LONGITUDINALE
SCALA 1:50

SEZIONE C-C



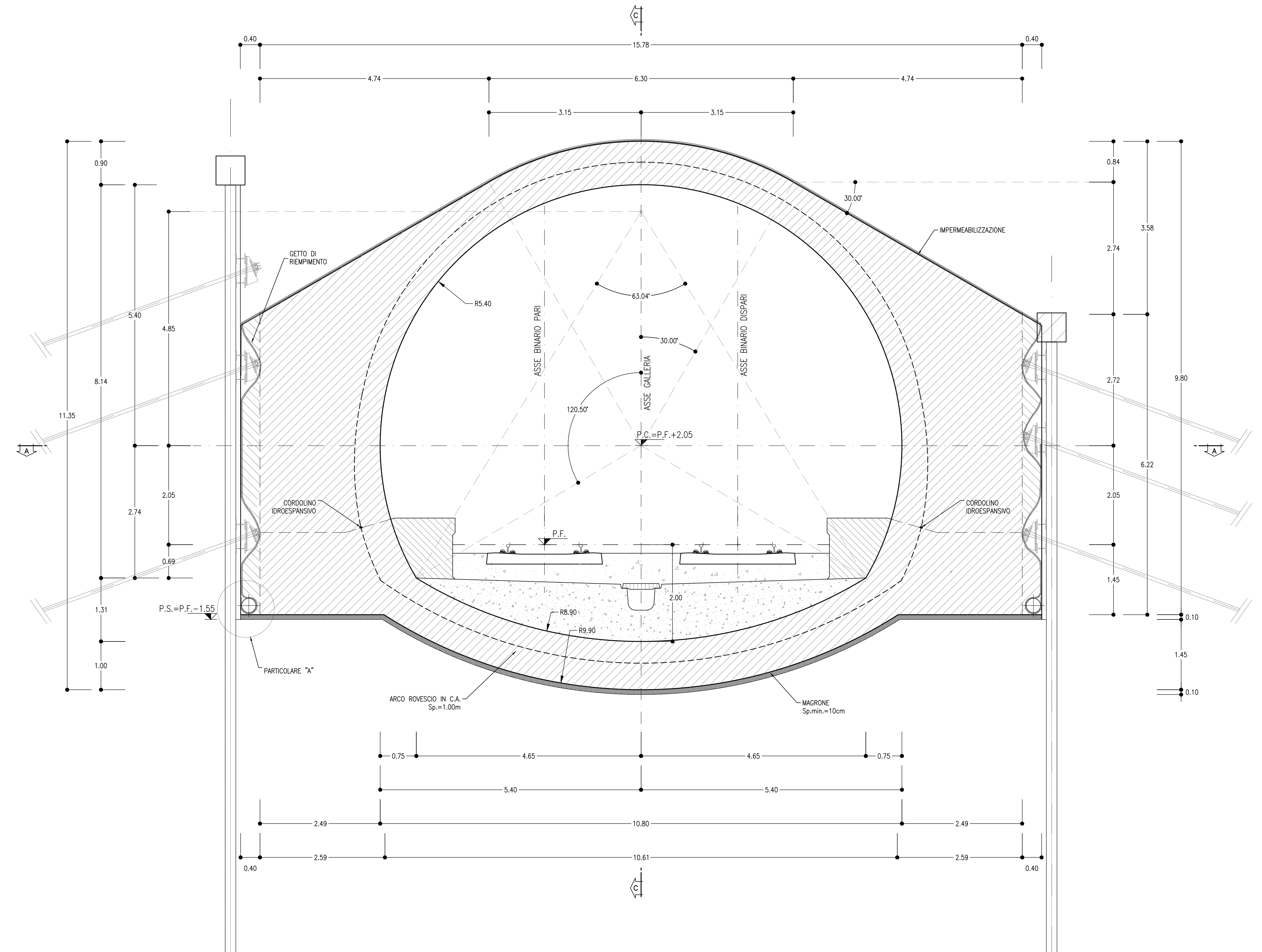
PIANTA
SCALA 1:50

SEZIONE A-A

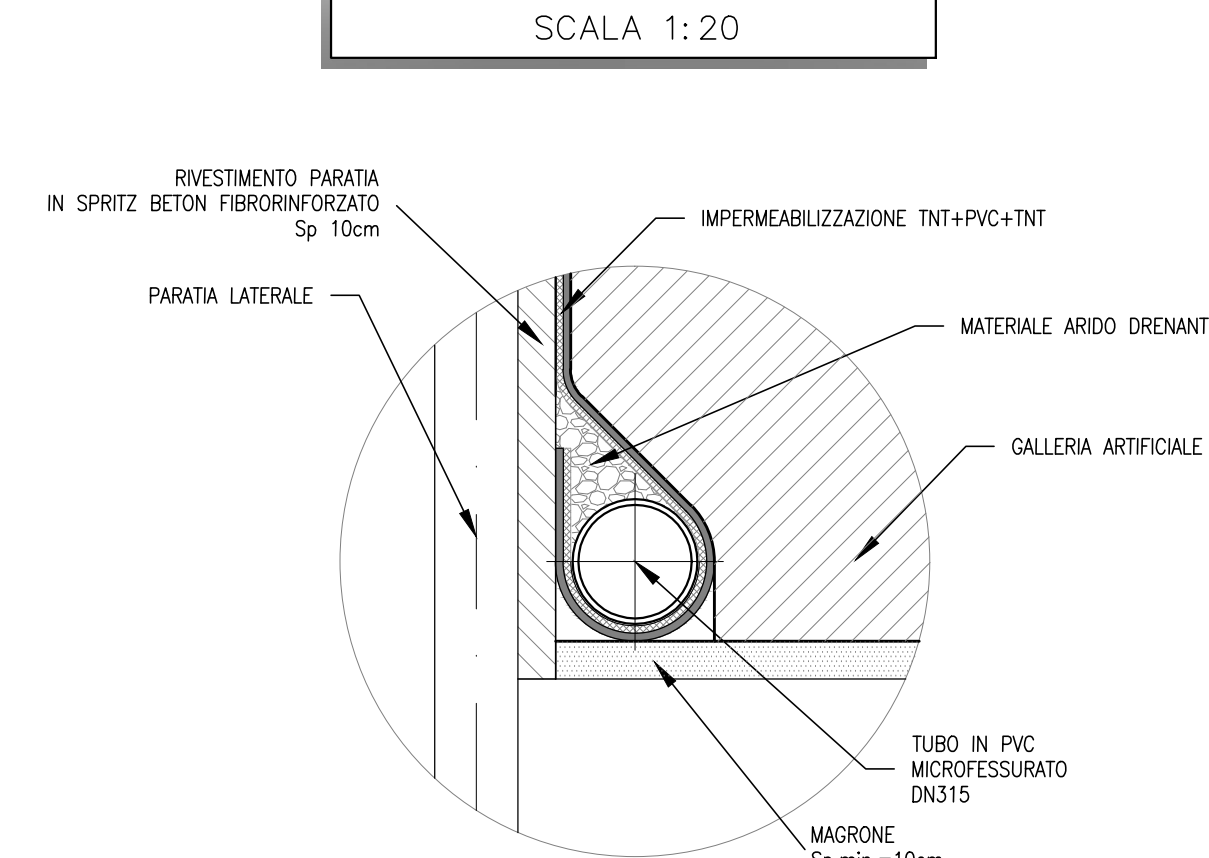


GALLERIA ARTIFICIALE
SCALA 1:50

SEZIONE B-B



PARTICOLARE "A"
SCALA 1:20



INCIDENZA ARMATURE

- ARCO ROVESSCO E MARETTE: 90 kg/m³
- CALOTA E FERRETTI: 90 kg/m³

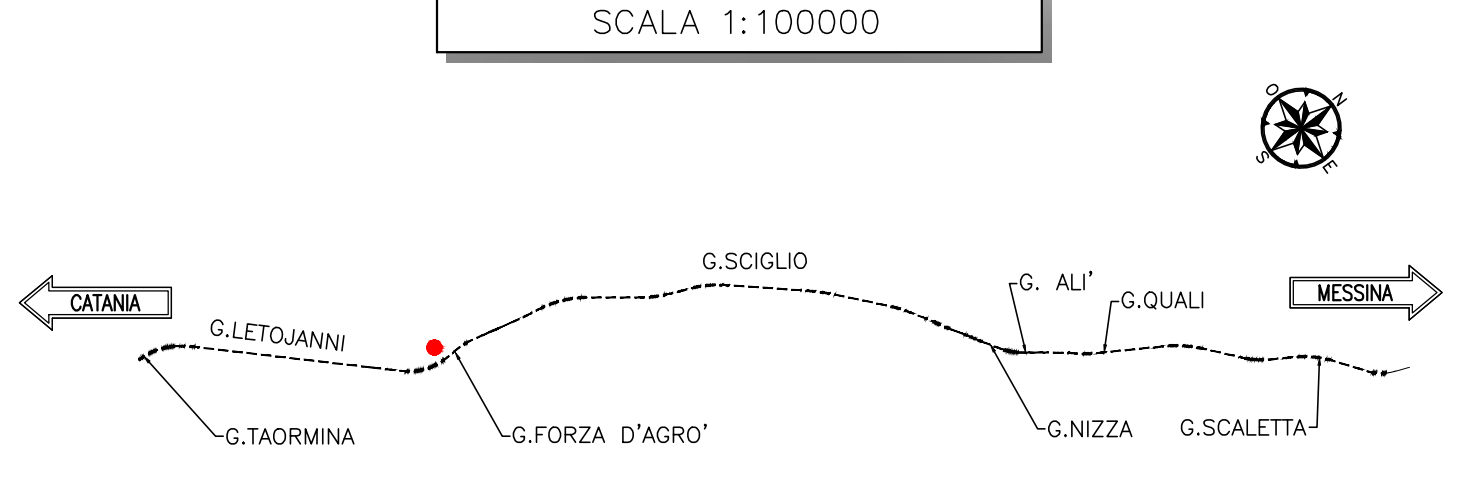
LEGENDA

- P.C. = PIANO DEI CENTRI
- P.F. = PIANO DEL FERRO
- P.S. = PIANO DI SCAVO

NOTE

- PER LE CARATTERISTICHE DEI MATERIALI SI RIMANDA ALL'ALBERATO PROSCEDUTO SPINOCRODIDA.
- EVENTUALI DIFFERENZE TRA LE MISURE TOTALI E LE SOMMATORIE DELLE MISURE PARZIALI SONO DOVUTE AGLI ARROTONDAMENTI AUTOMATICI DI AUTOCAD.

KEY PLAN
SCALA 1:100000



COMMITTENTE:
RFI
RETE FERROVIARIA ITALIANA
GRUPPO FERROVIE DELLO STATO ITALIANE

PROGETTAZIONE:
ITALFERR
GRUPPO FERROVIE DELLO STATO ITALIANE

DIRETTRICE FERROVIARIA MESSINA - CATANIA - PALERMO
UO GALLERIE

PROGETTO DEFINITIVO
RADDOPPIO DELLA TRATTA GIAMPILIERI - FIUMEFREDDO
Lotto 2: Taormina (e) - Giampilieri (e)

GALLERIA NIZZA - IMBOCCO LATO MESSINA
Galleria artificiale policentrica

SCALA:
1:50

RS2S 01 D 07 BB GA1400 002 B

Rev.	Descrizione	Redatto	Data	Verificato	Data	Approvato	Data	Autorizzato	Data
B	Consegna al CSLPP	A. Scimone	18/01/2018	V. Scimone	18/01/2018	A. Scimone	18/01/2018	A. Scimone	18/01/2018