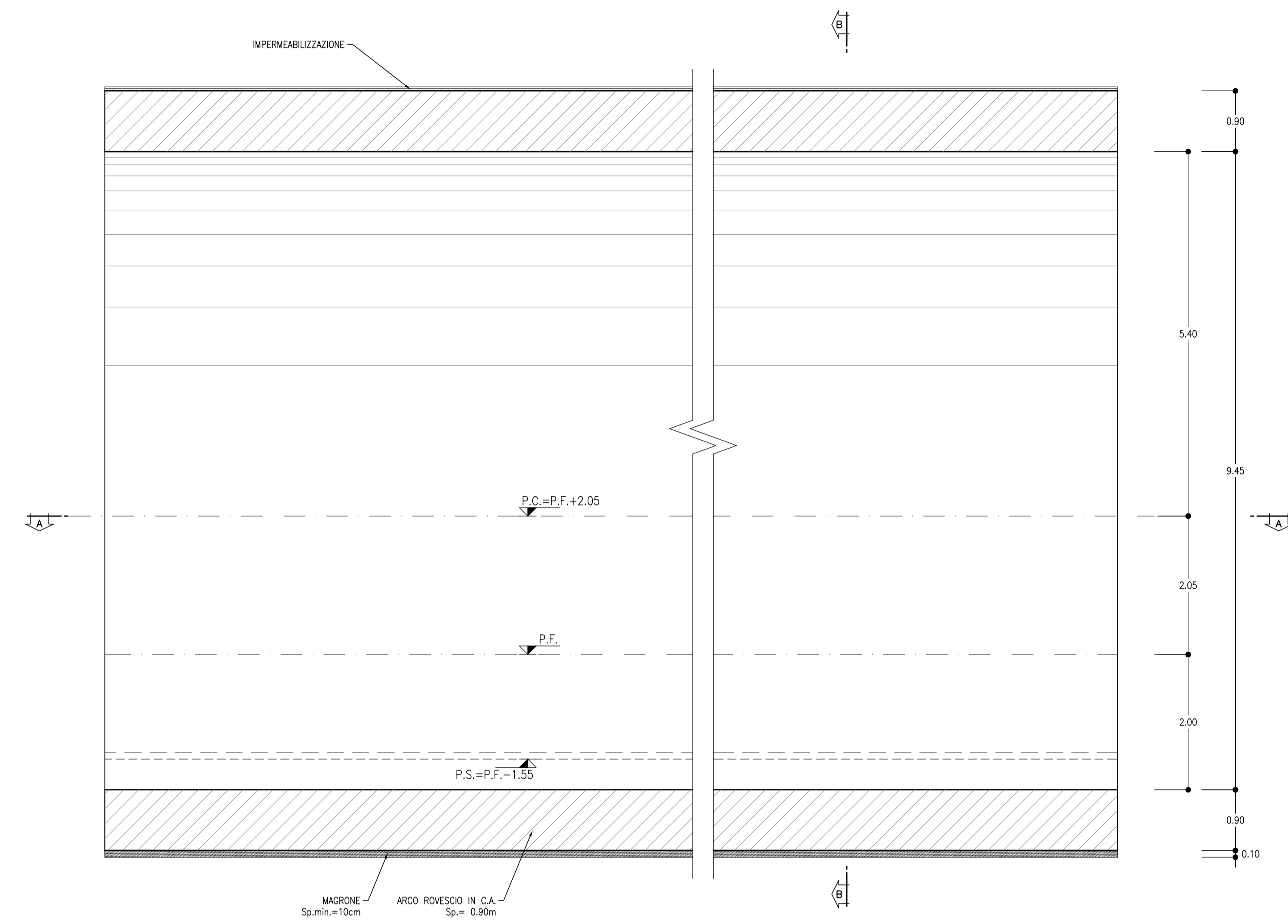


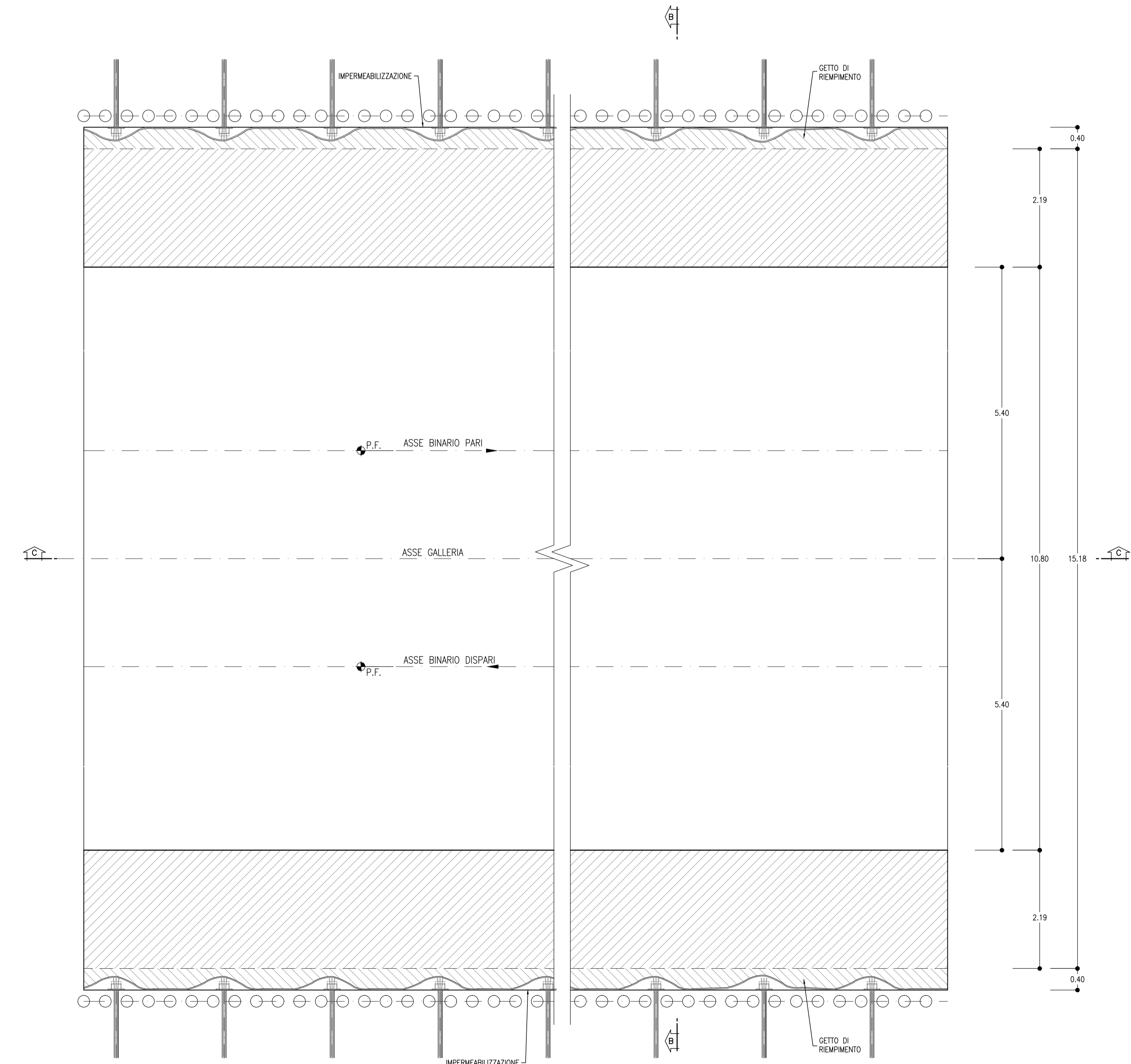
**PROFILO LONGITUDINALE**  
SCALA 1:50

SEZIONE C-C



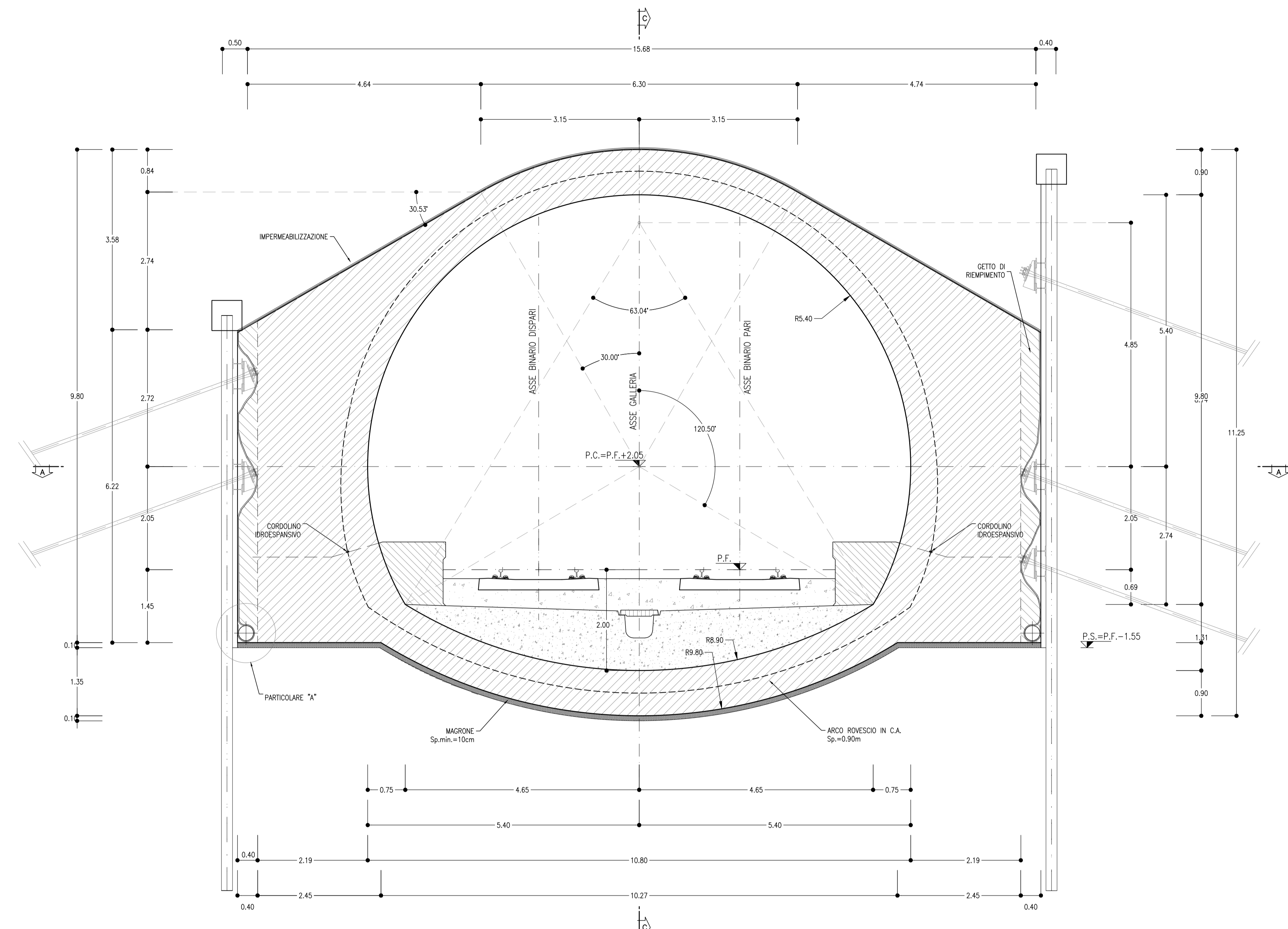
**PIANTA**  
SCALA 1:50

SEZIONE A-A

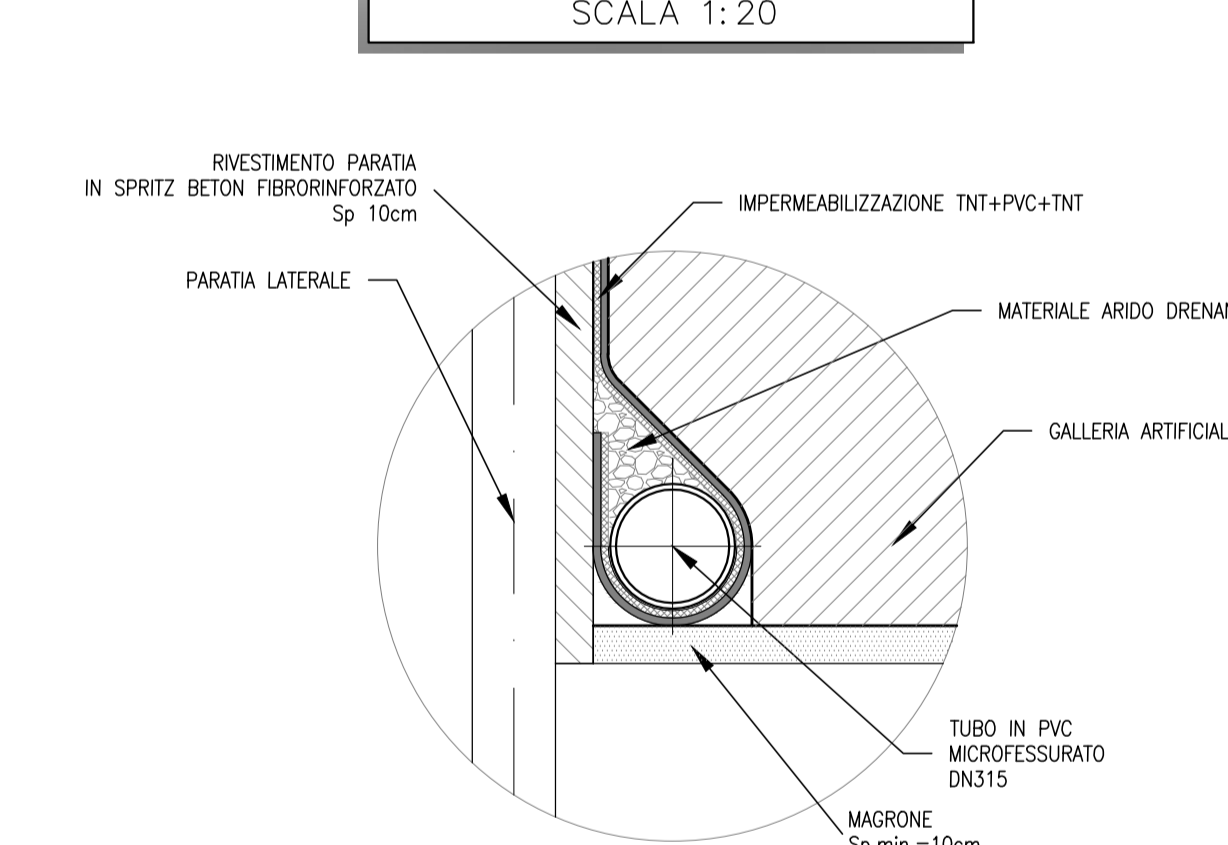


**GALLERIA ARTIFICIALE**  
SCALA 1:50

SEZIONE B-B



**PARTICOLARE "A"**  
SCALA 1:20



**INCIDENZA ARMATURE**

- ARCO ROVESCO E MURETTE:	90 kg/m <sup>3</sup>
- CALDAIE E PIEDRITI:	90 kg/m <sup>3</sup>

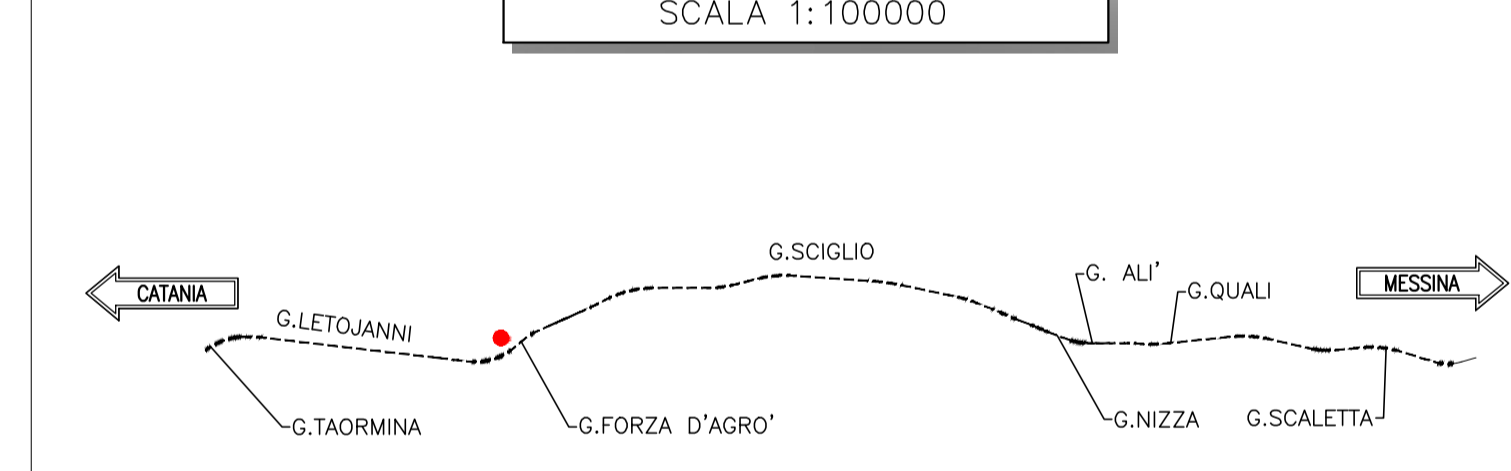
**LEGENDA**

P.C. =	PIANO DEI CENTRI
P.F. =	PIANO DEL FERRO
P.S. =	PIANO DI SCAVO

**NOTE**

- PER LE CARATTERISTICHE DEI MATERIALI SI RIMANDA ALL'ELABORATO RSC2020207SPRONOD0001A.
- EVENTUALI DIFFERENZE TRA LE MISURE TOTALI E LE SOMMATORIE DELLE MISURE PARZIALI SONO DOVUTE AGLI ARROTONDAMENTI AUTOMATICI DI AUTOCAD.

**KEY PLAN**  
SCALA 1:100000



COMMITTENTE:



PROGETTAZIONE:



**DIRETTRICE FERROVIARIA MESSINA - CATANIA - PALERMO**  
**UO GALLERIE**

**PROGETTO DEFINITIVO**

**RADDOPPIO DELLA TRATTA GIAMPILIERI - FIUMEFREDDO**  
**Lotto 2: Taormina (e) - Giampileri (e)**

**GALLERIA ALI' - IMBOCCO LATO MESSINA**  
Galleria artificiale policentrica - Carpenteria

SCALA:  
1:50

RSC2S 02 D 07 BB GA1600 002 B

Rev.	Descrizione	Redatto	Data	Verificato	Data	Approvato	Data	Autorizzato	Data
B	Consegna al CSLPP	A. Pizzuto	2018	F. Pizzuto	2018	P. Colonna	2018	A. Scamporrino	2018

File: RSC2020207BGA1600002B n. Elab.: 1666