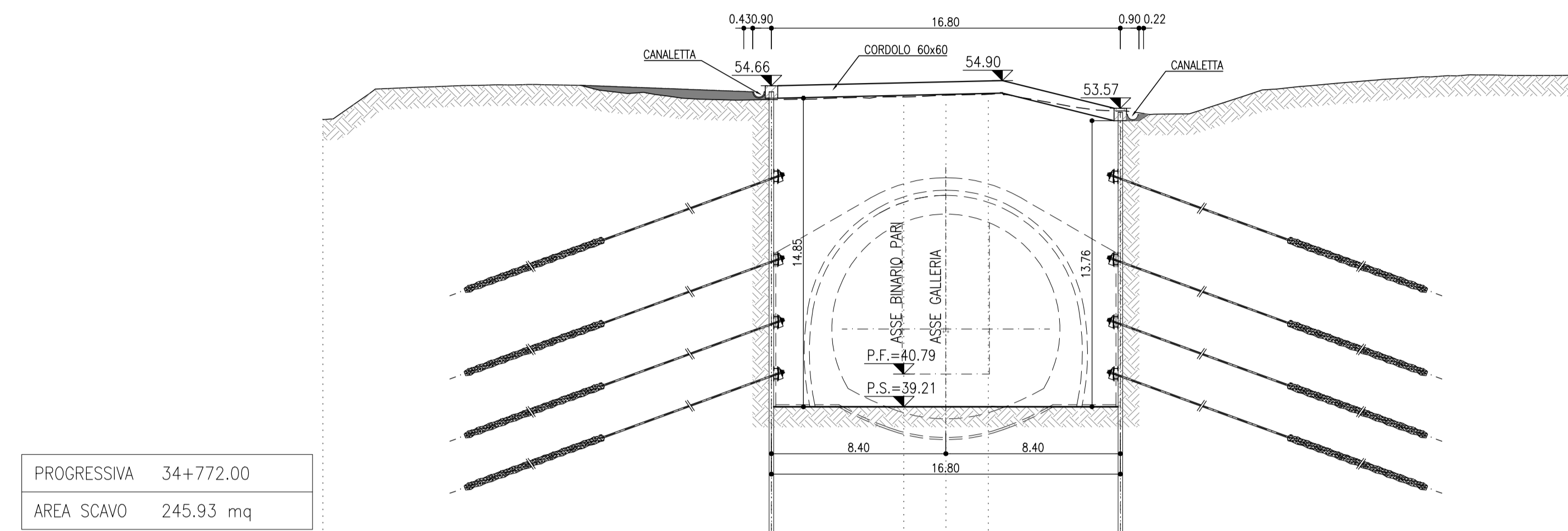


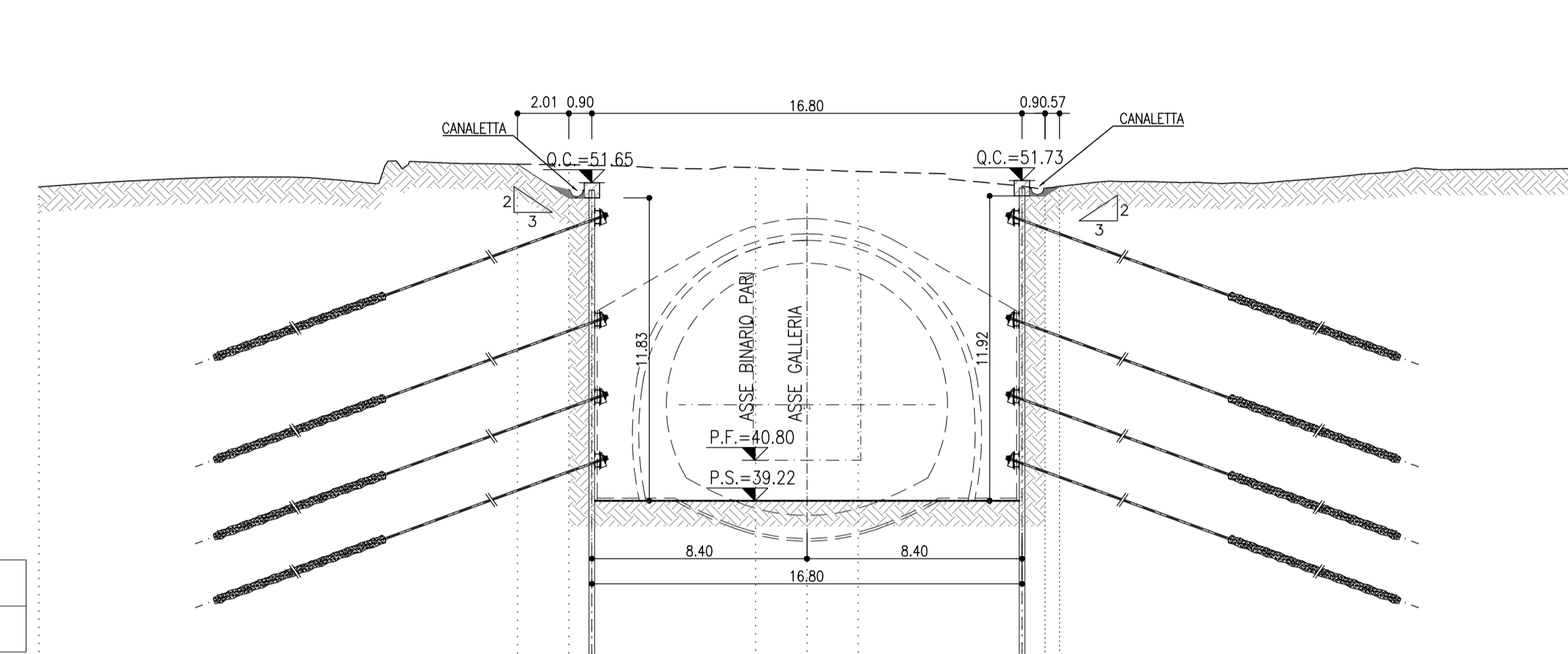
SEZIONE A-A
SCALA 1:200
SEZIONE TRASVERSALE



PROGRESSIVA	34+772.00
AREA SCAVO	245.93 mq

Q.RL=25.00	
PROGRESSIVE	33.03 - 30.01
QUOTE TERRENO	53.03 54.19 54.72 54.80 54.93 55.14
QUOTE PROGETTO	40.79
PARZIALI	21.80 6.37 8.40 8.40 21.80

SEZIONE B-B
SCALA 1:200
SEZIONE TRASVERSALE



PROGRESSIVA	34+767.00
AREA SCAVO	216.21

Q.RL=25.00	
PROGRESSIVE	31.60 - 30.00
QUOTE TERRENO	33.23 33.35 33.35 33.37 33.37 33.37 33.37 33.37 33.37 33.37 33.37 33.37 33.37 33.37
QUOTE PROGETTO	40.80
PARZIALI	18.69 2.01 1.05 6.40 10.40 1.05 20.13

LEGENDA

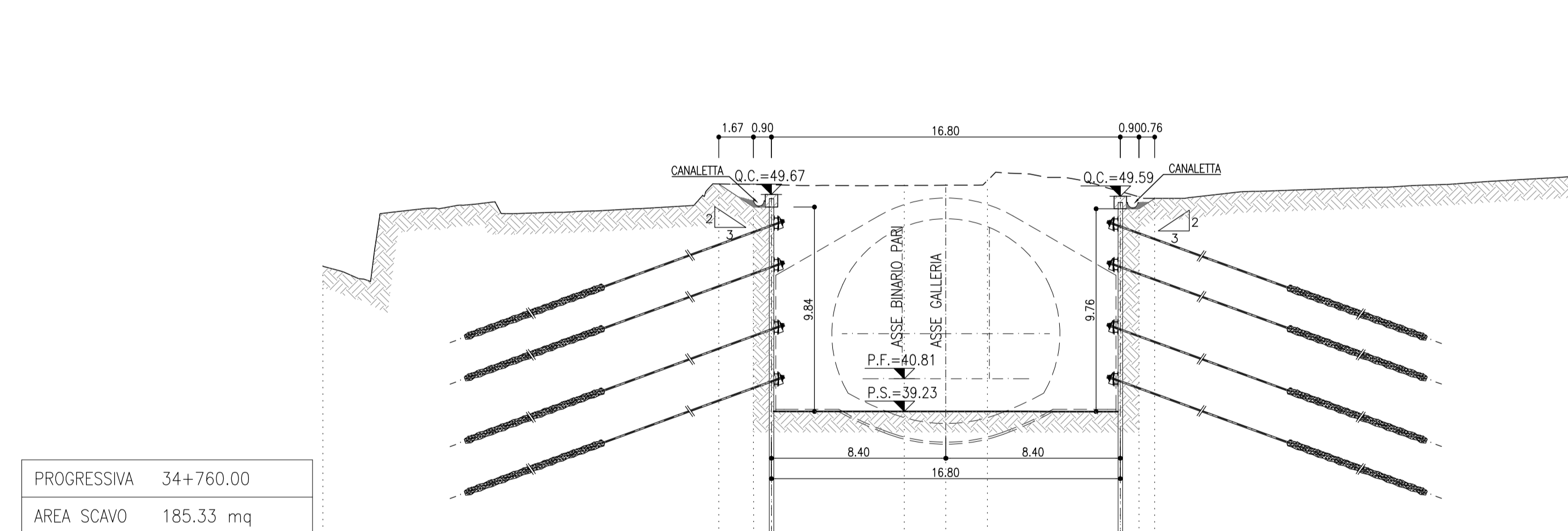
P.F.	PIANO DEL FERRO
P.S.	PIANO DI SCAVO
Q.C.	QUOTE DI CORDOLO

NOTE

PER LE CARATTERISTICHE DEI MATERIALI SI RIMANDA ALL'ELABORATO RICORSO0007SPR000000001A.

EVENTUALI DIFFERENZE TRA LE MISURE TOTALI E LE SOMMATORIE DELLE MISURE PARZIALI SONO DOVUTE AGLI ARROTONDAMENTI AUTOMATICI DI AUTOCAD.

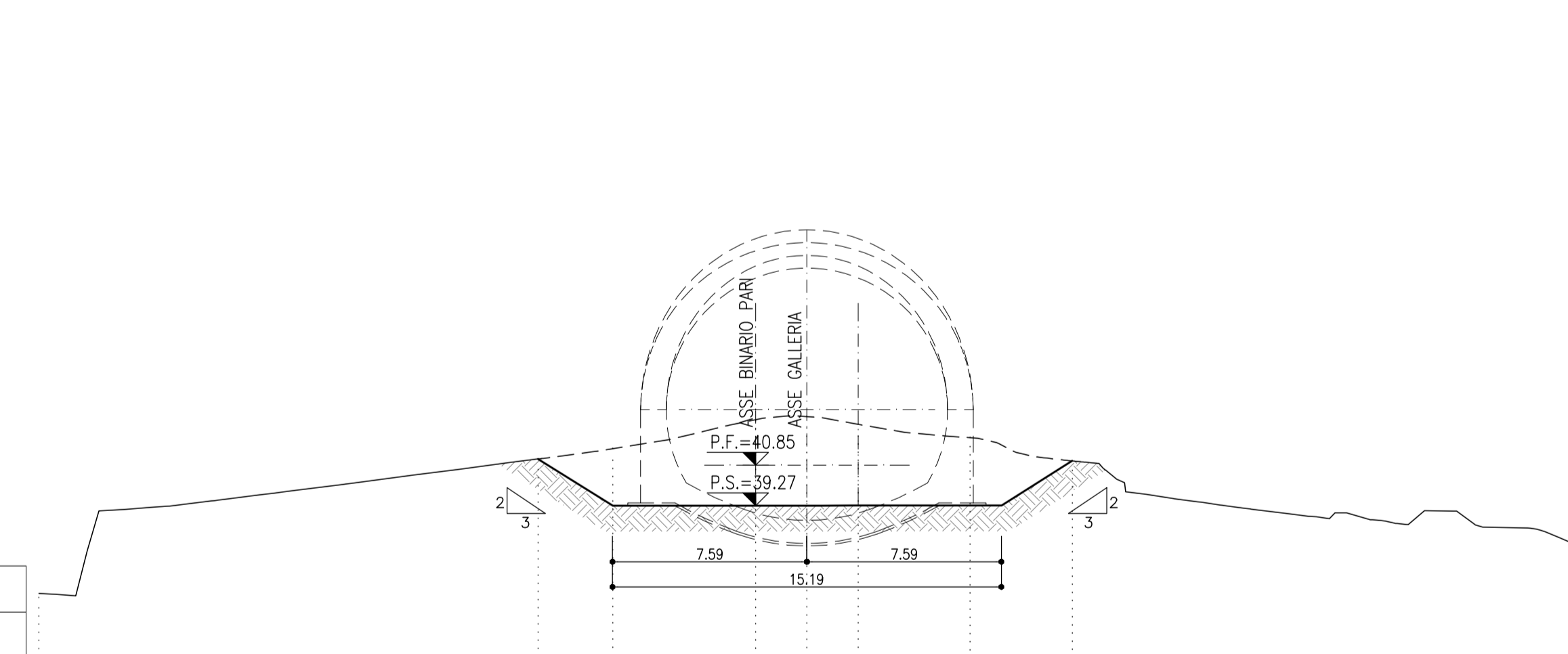
SEZIONE C-C
SCALA 1:200
SEZIONE TRASVERSALE



PROGRESSIVA	34+760.00
AREA SCAVO	185.33 mq

Q.RL=25.00	
PROGRESSIVE	46.32 - 30.00
QUOTE TERRENO	50.17 50.16 50.14 50.11 50.12 50.25 49.82 49.56 49.56
QUOTE PROGETTO	40.81
PARZIALI	19.06 1.67 0.92 6.40 10.40 0.92 19.94

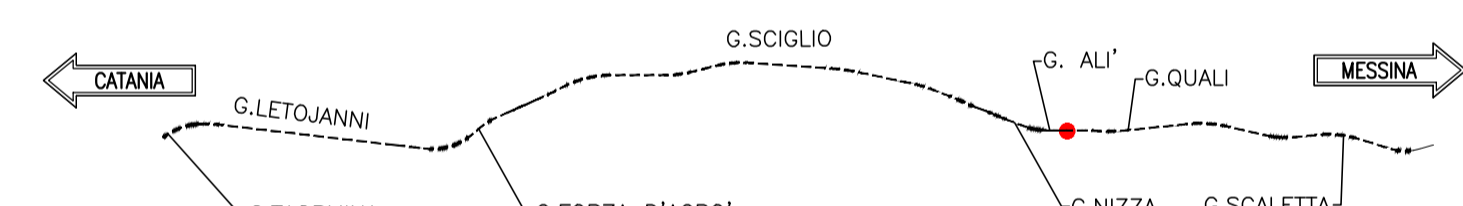
SEZIONE D-D
SCALA 1:200
SEZIONE TRASVERSALE



PROGRESSIVA	34+742.50
AREA SCAVO	50.82 mq

Q.RL=25.00	
PROGRESSIVE	35.87 - 30.00
QUOTE TERRENO	41.09 41.49 42.65 42.74 40.38 41.02 41.02
QUOTE PROGETTO	40.85
PARZIALI	19.50 2.92 5.58 8.37 4.00 19.63

KEY PLAN
SCALA 1:100000



COMMITENTE:

PROGETTAZIONE:

DIRETTRICE FERROVIARIA MESSINA - CATANIA - PALERMO
UO GALLERIE

PROGETTO DEFINITIVO
RADDOPPIO DELLA TRATTA GIAMPILIERI - FIUMEFREDDO
Lotto 2: Taormina (e) - Giampilieri (e)

GALLERIA QUALI - IMBOCCO LATO CATANIA
Fase provvisoria - Sezioni caratteristiche

SCALA:	1:200
--------	-------

COMMESSA	LOITTO	FASE	ENTE	TIPO DOC.	OPERA/DISCIPLINA	PROGR.	REV.
RS2S	02	D	07	W9	GA1700	001	B

Revis.	Descrizione	Redatto	Data	Verificato	Data	Approvato	Data	Autorizzato	Data
B	Consegna al CSLPP	P. Colella	08/12/2018	M. Riso	08/12/2018	P. Colella	08/12/2018	A. Scattolon	08/12/2018