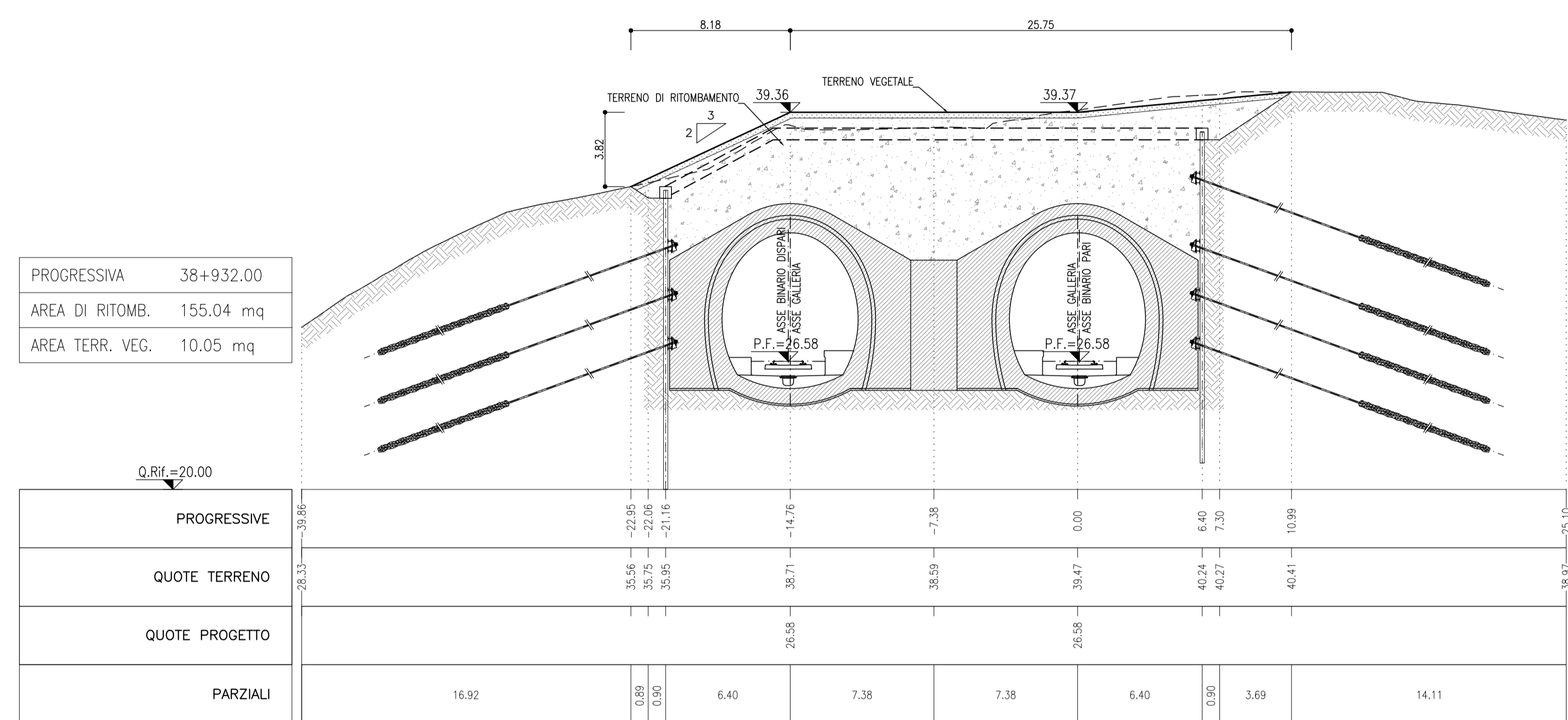
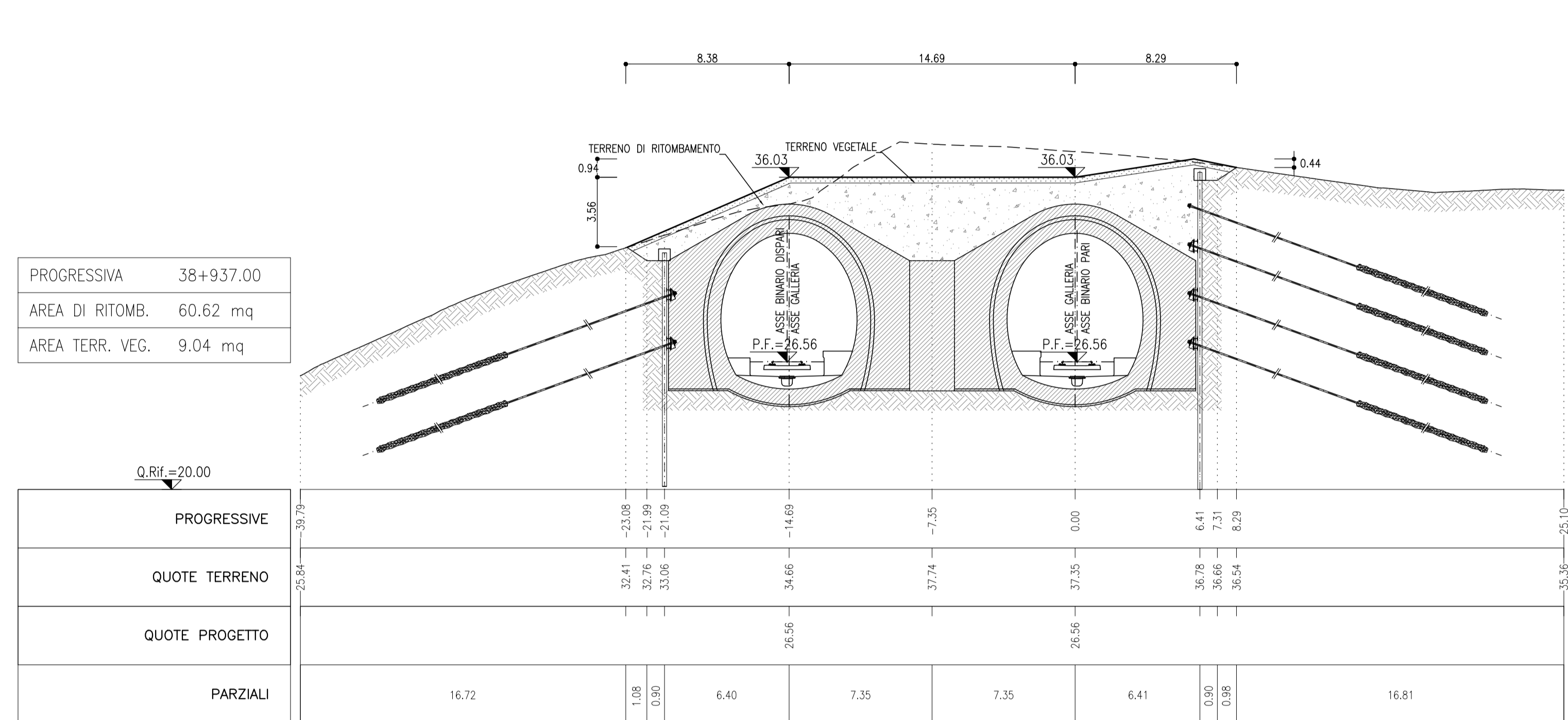


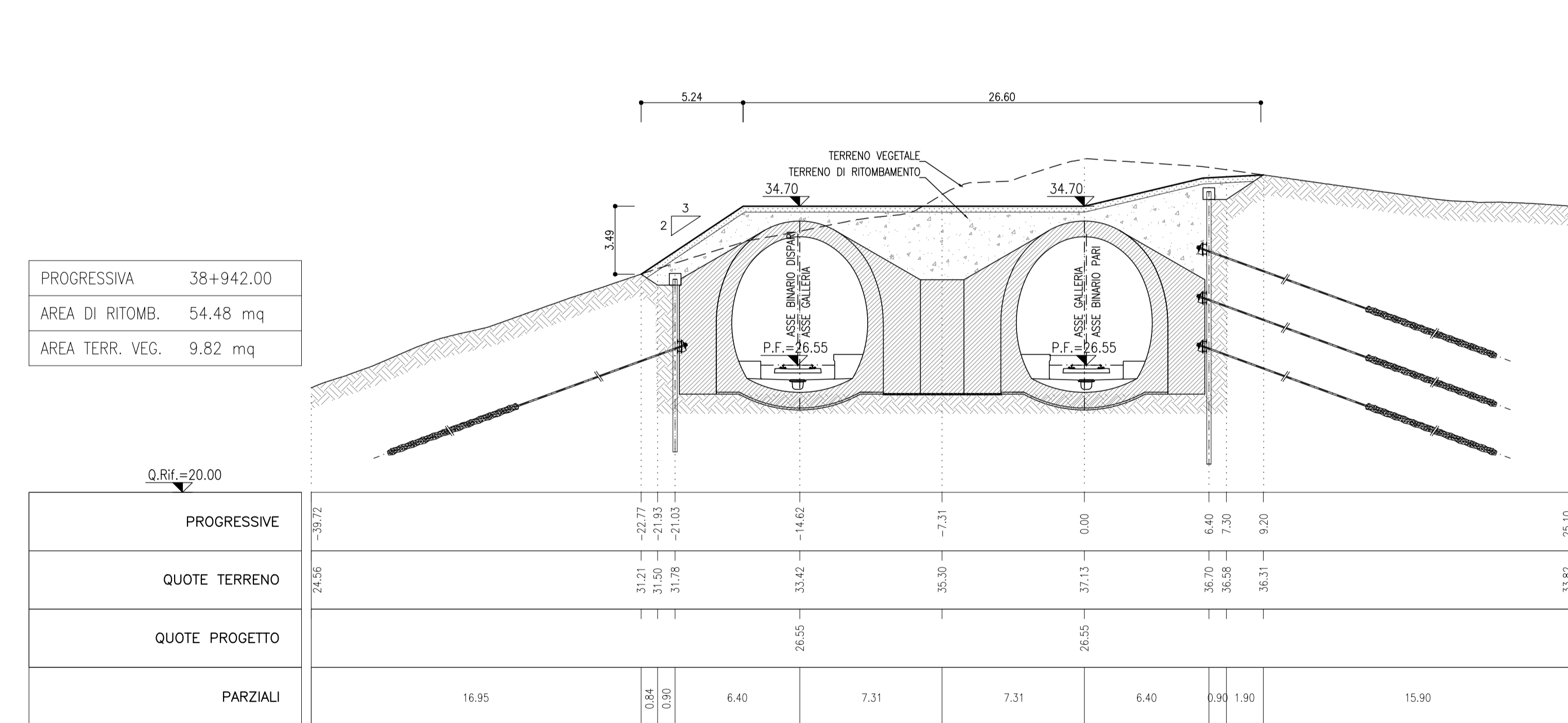
**SEZIONE A-A**  
SCALA 1:200  
SEZIONE TRASVERSALE



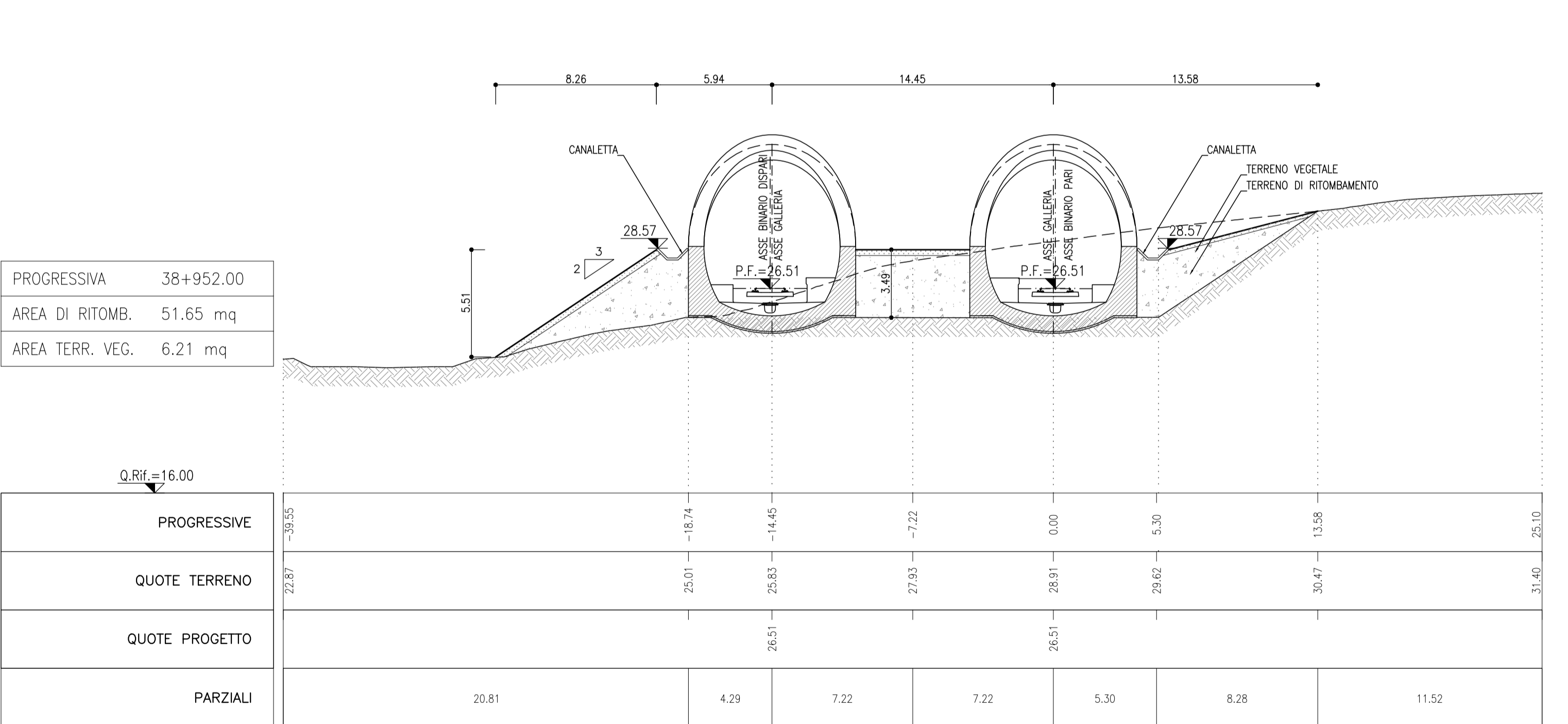
**SEZIONE B-B**  
SCALA 1:200  
SEZIONE TRASVERSALE



**SEZIONE C-C**  
SCALA 1:200  
SEZIONE TRASVERSALE



**SEZIONE D-D**  
SCALA 1:200  
SEZIONE TRASVERSALE



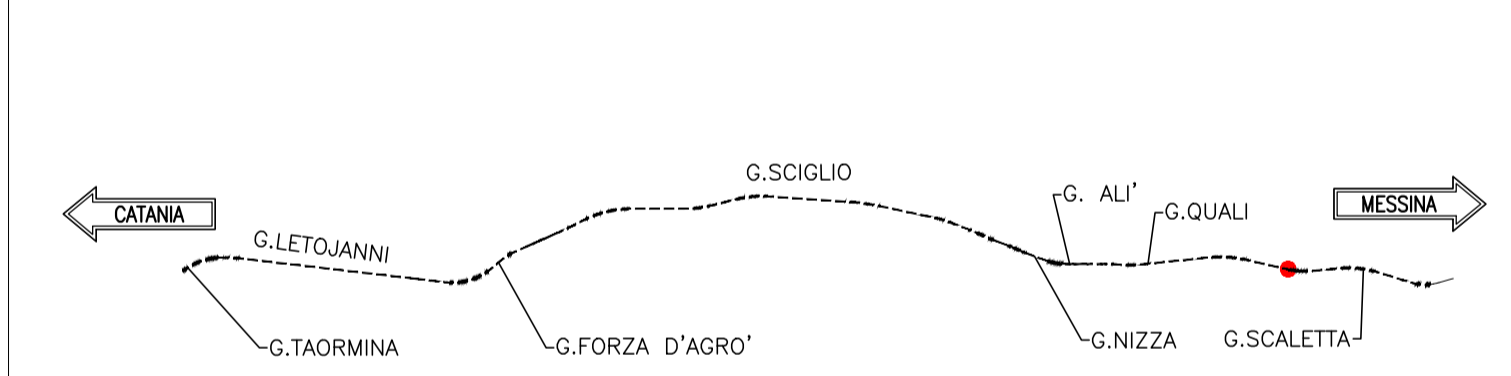
**LEGENDA**

P.F.	PIANO DEL FERRO
P.S.	PIANO DI SCAVO
Q.C.	QUOTE DI CORDOLO

**NOTE**

- PER LE CARATTERISTICHE DEI MATERIALI SI RIMANDA ALL'ELABORATO RS2502D07SPON0000001A.
- EVENTUALI DIFFERENZE TRA LE MISURE TOTALI E LE SOMME DELLE MISURE PARZIALI SONO DOVUTE AGLI ARROTONDAMENTI AUTOMATICI DI AUTOCAD.

**KEY PLAN**  
SCALA 1:100000



COMMITTENTE:

PROGETTAZIONE:

**DIRETTRICE FERROVIARIA MESSINA - CATANIA - PALERMO**  
**UO GALLERIE**

**PROGETTO DEFINITIVO**

**RADDOPPIO DELLA TRATTA GIAMPILIERI - FIUMEFREDDO**  
**Lotto 2: Taormina (e) - Giampileri (e)**

**GALLERIA QUALI - IMBOCCO LATO MESSINA**  
Sistemazione definitiva - Sezioni caratteristiche

SCALA: 1:200

COMMESSA	LOTTO	FASE	ENTE	TIPO DOC.	OFFERTA/DISCIPLINA	PROGR.	REV.
RS25	02	D	07	W9	GA1800	002	B

Rev.	Descrizione	Redatto	Data	Verificato	Data	Approvato	Data	Autorizzato	Data
B	Consegna al CSLPP	A. Scilingo	18/05/2018	M. Basso	05/06/2018	P. Costantino	05/06/2018	A. Scilingo	05/06/2018

File: RS2502D07P02GA18000208 n. Ediz.: 1687