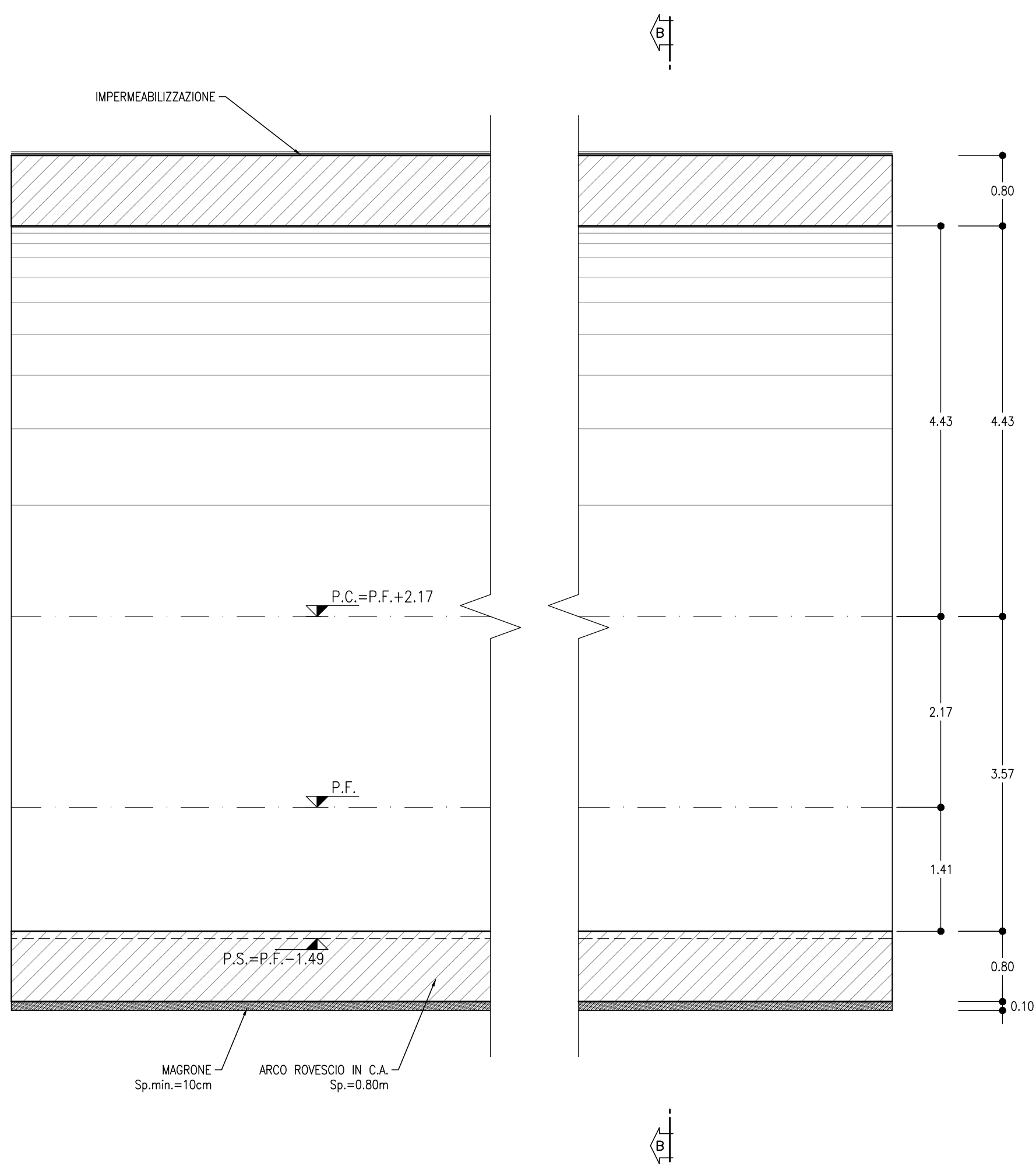
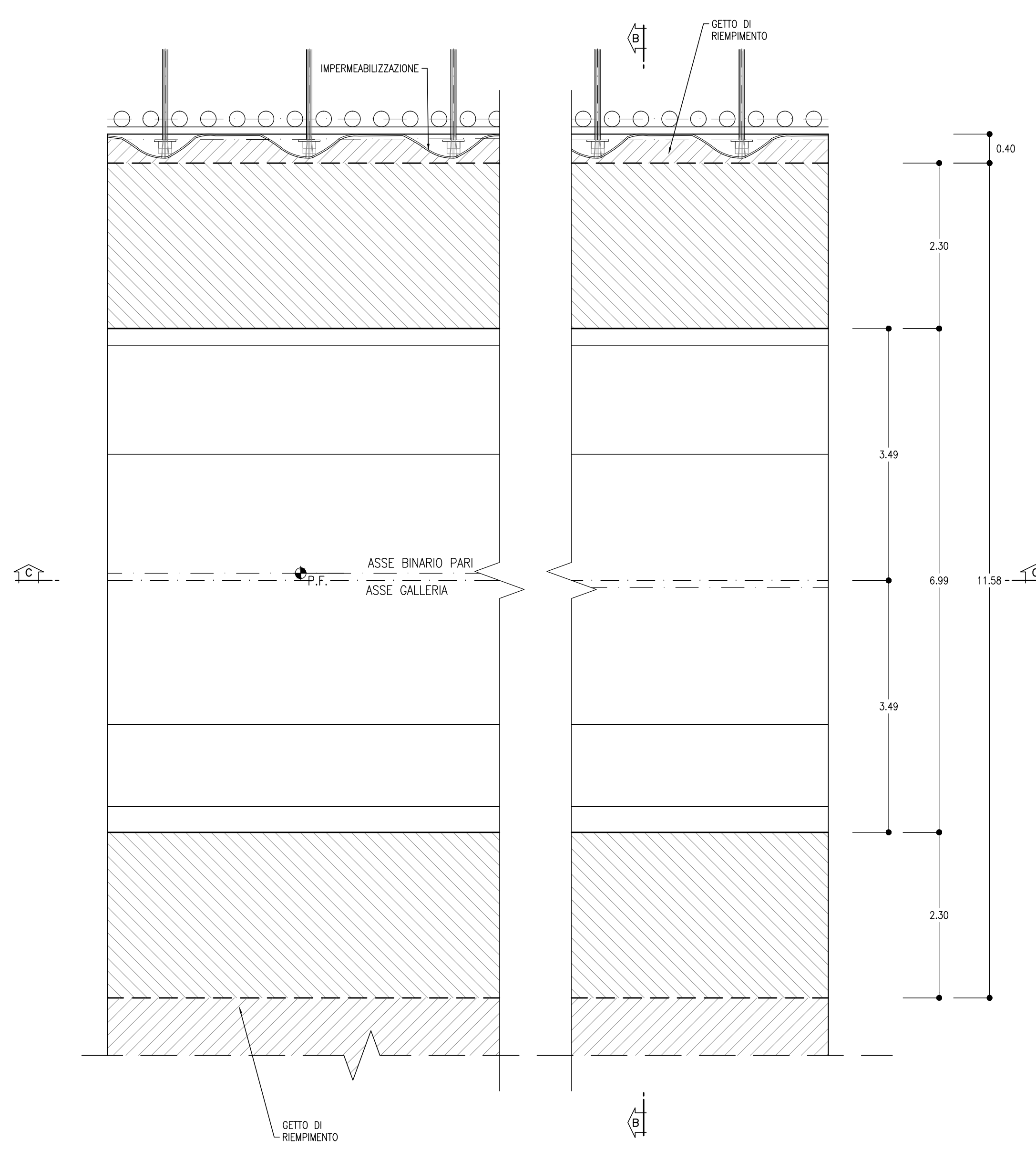


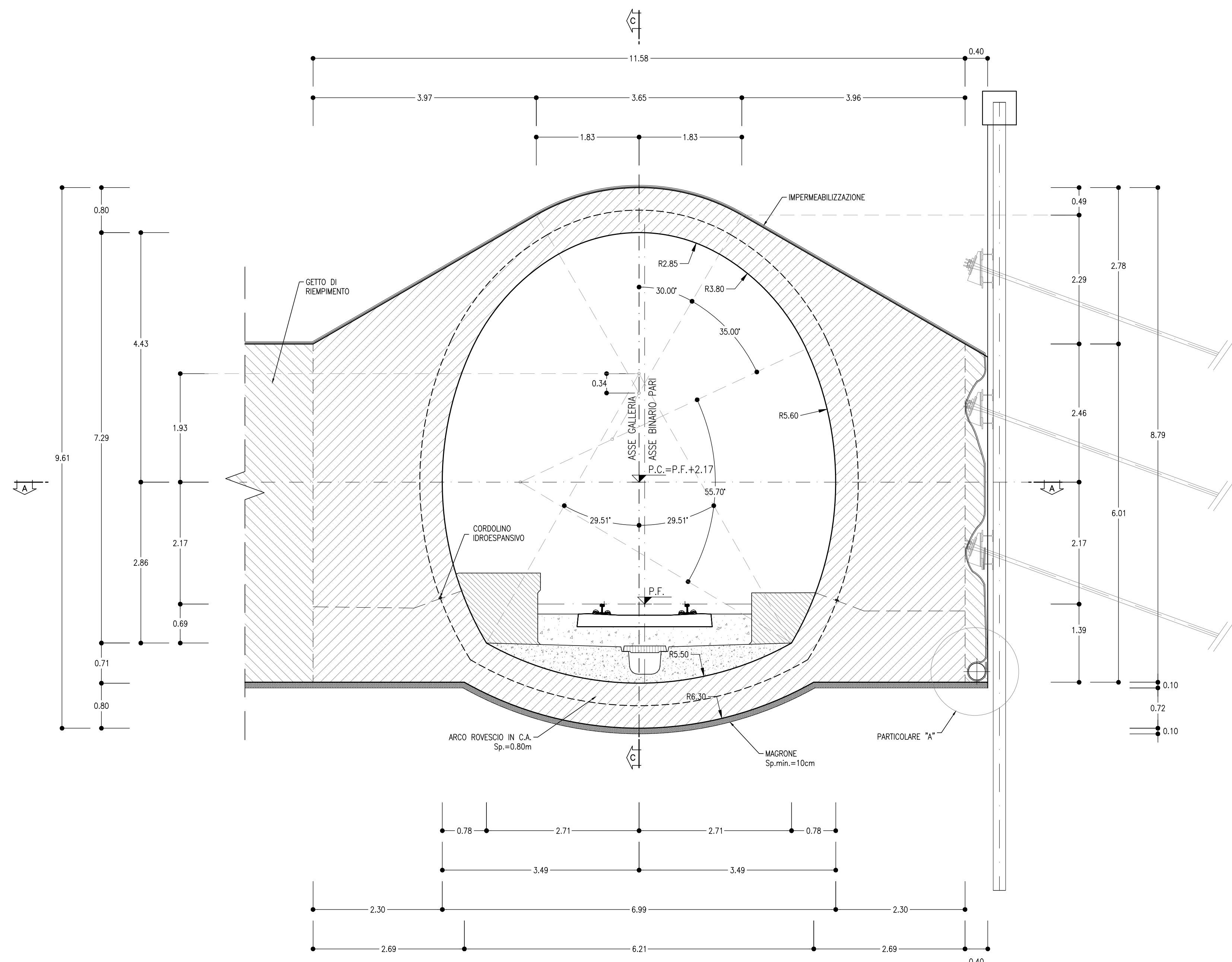
PROFILO LONGITUDINALE
SCALA 1:50
SEZIONE C-C
BINARIO PARI



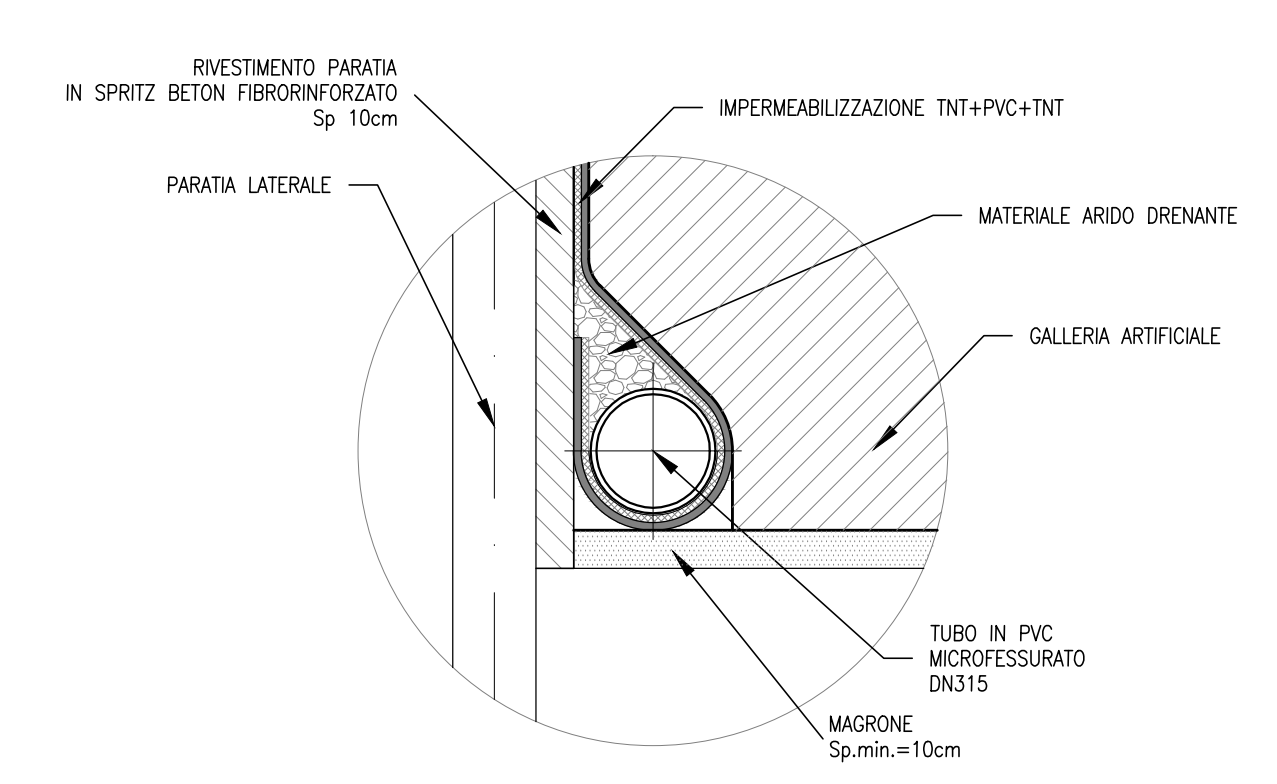
PIANTA
SCALA 1:50
SEZIONE A-A
BINARIO PARI



GALLERIA ARTIFICIALE
SCALA 1:50
SEZIONE B-B
BINARIO PARI



PARTICOLARE "A"
SCALA 1:20



INCIDENZA ARMATURE

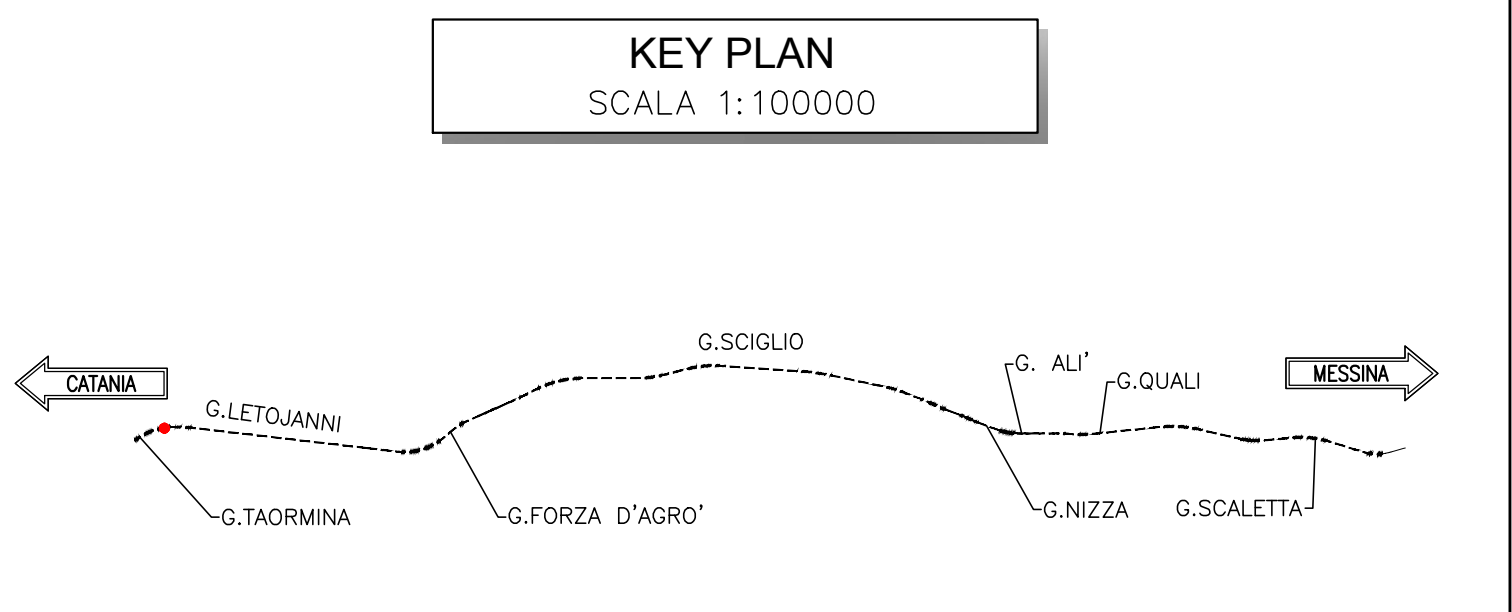
- ARCO RIVESTITO E MURLETTE: 90 kg/m³
- CALOTA E PIEDRITI: 90 kg/m³

LEGENDA

- P.C.= PIANO DEI CENTRI
- P.F.= PIANO DEL FERRO
- P.S.= PIANO DI SCAVO

NOTE

- PER LE CARATTERISTICHE DEI MATERIALI SI RIMANDA ALL'ELABORATO RS2502D07SPGN0000001A.
- EVENTUALI DIFFERENZE TRA LE MISURE TOTALI E LE SOMMARE SULLA MISURE PARZIALI SONO DOVUTE AGLI ARROTONDAMENTI AUTOMATICI DI AUTOCAD.



COMMITTENTE:

PROGETTANTE:

DIRETTRICE FERROVIARIA MESSINA - CATANIA - PALERMO
UO GALLERIE

PROGETTO DEFINITIVO

RADDOPPIO DELLA TRATTA GIAMPILIERI - FIUMEFREDDO
Lotto 2: Taormina (e) - Giampileri (e)

GALLERIA QUALI - IMBOCCO LATO MESSINA
Galleria artificiale policentrica - Carpentaria

SCALA: 1:50

COMMESSA	LOTTO	FASE	ENTE	TIPO DOC.	OFFERTA/DISCIPLINA	PROGR.	REV.
RS25	02	D	07	BB	GA1800	002	B

Revis.	Descrizione	Redatto	Data	Verificato	Data	Approvato	Data	Autorizzato	Data
B	Consegna al CSLPP		08/01/2018		08/01/2018		08/01/2018		08/01/2018