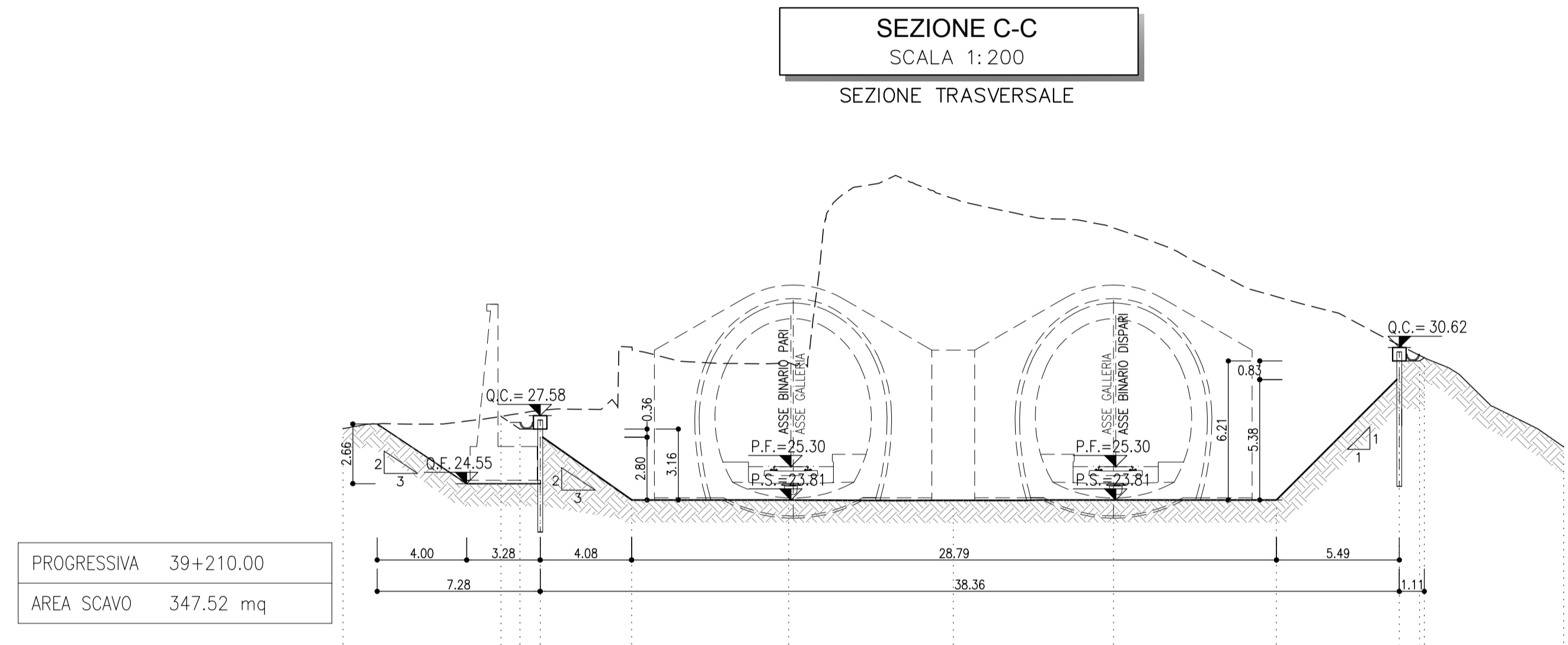


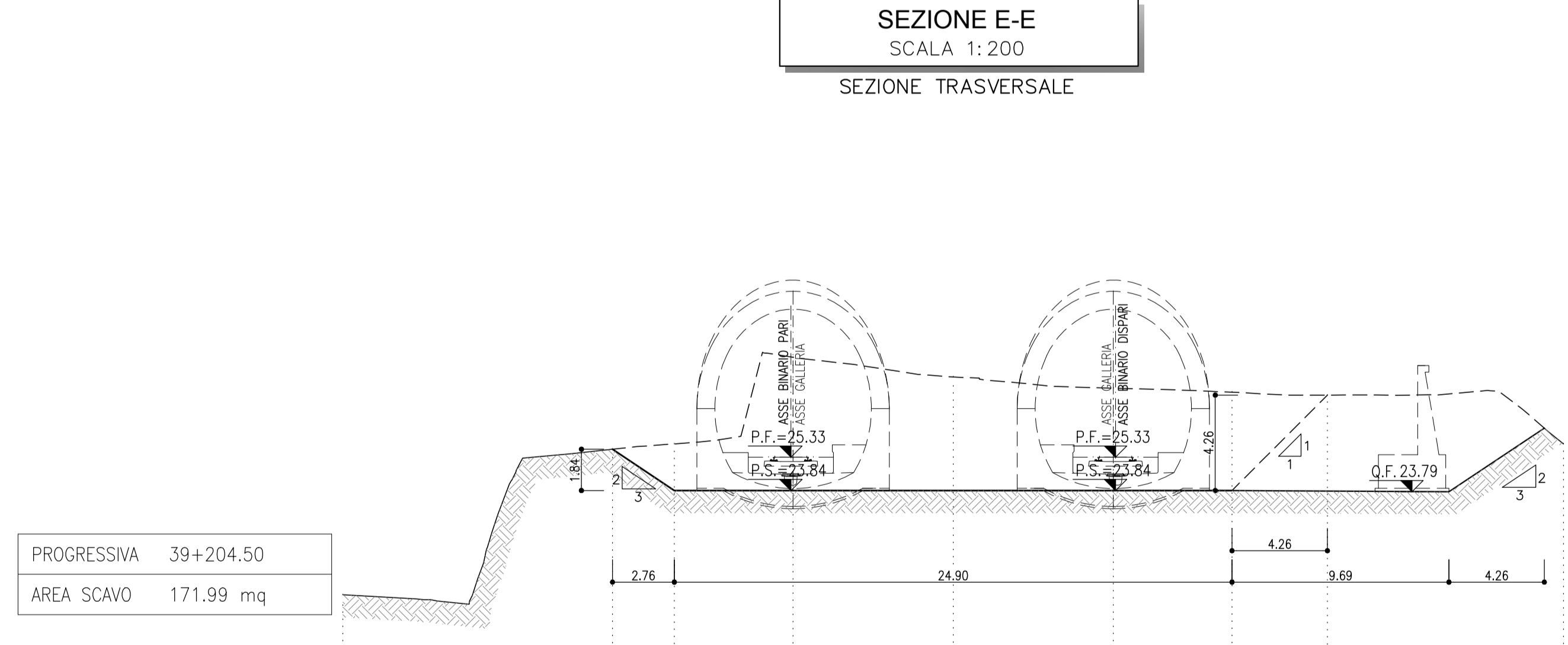
Q.RI = 10.00

PROGRESSIVE	25.97	-26.05	30.41	-28.70	30.42	-27.77	30.47	-45.52	31.17	-5.80	37.28	0.00	38.72	7.20	39.23	9.13	40.60	-12.24	41.05	20.30	39.30	27.25	38.75	22.25	29.86	34.40
QUOTE TERRENO																										
QUOTE PROGETTO																										
PARZIALI	10.40	1.93	1.25	3.03	5.80	6.30	0.85	1.93	8.40	2.77	0.89	1.15	12.04													



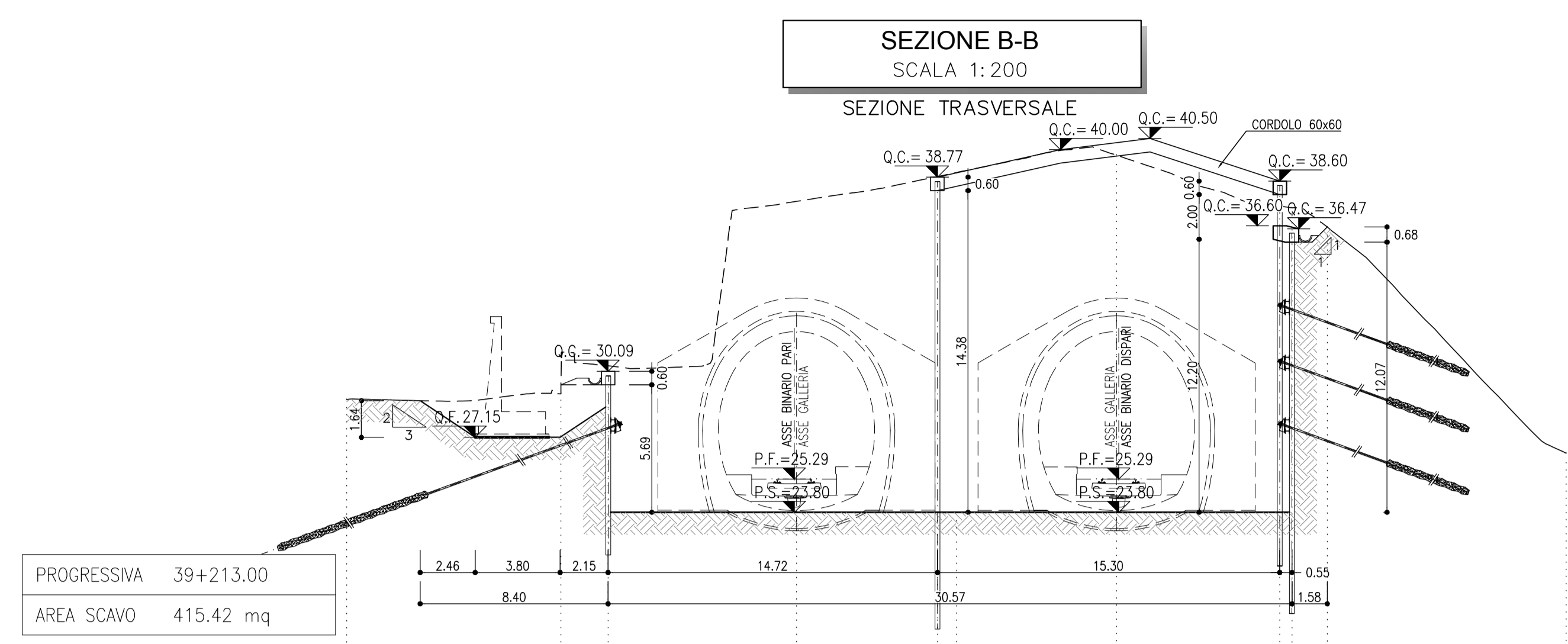
Q.RI = 10.00

PROGRESSIVE	27.00	-27.00	27.05	-27.00	27.68	-27.00	27.81	-11.10	30.64	-7.91	38.91	0.00	37.25	7.30	44.50	17.78	27.24	27.24	30.33	30.33	28.33	28.33	28.33	28.33	28.33	28.33	34.60
QUOTE TERRENO																											
QUOTE PROGETTO																											
PARZIALI	7.06	0.80	0.90	4.08	7.01	7.35	7.15	7.28	5.49	0.90	0.91	6.22															



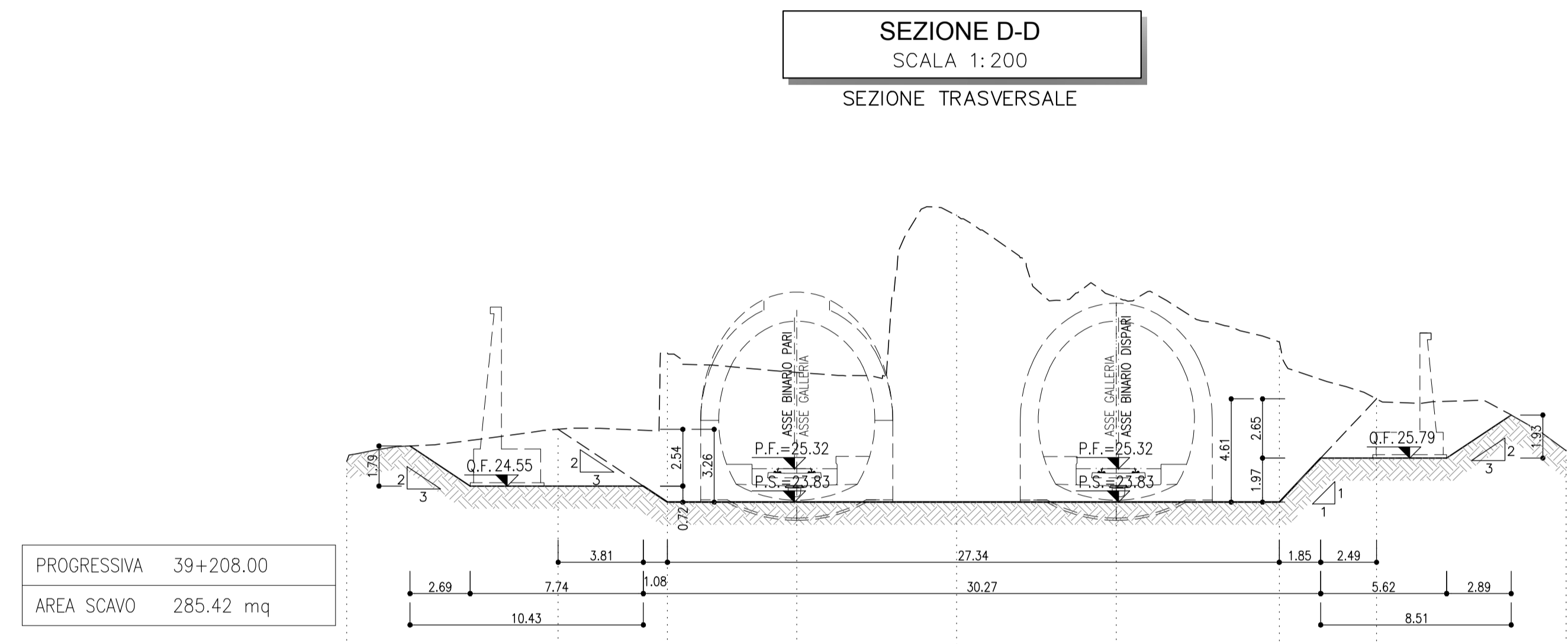
Q.RI = 10.00

PROGRESSIVE	19.30	-20.10	25.69	-6.65	25.49	-5.30	29.79	0.00	28.89	7.11	25.33	-26.41	14.29	28.21	18.59	28.11	-22.85	25.43	-34.60
QUOTE TERRENO																			
QUOTE PROGETTO																			
PARZIALI	12.04	2.76	5.30	7.15	7.15	5.30	4.26	10.54											



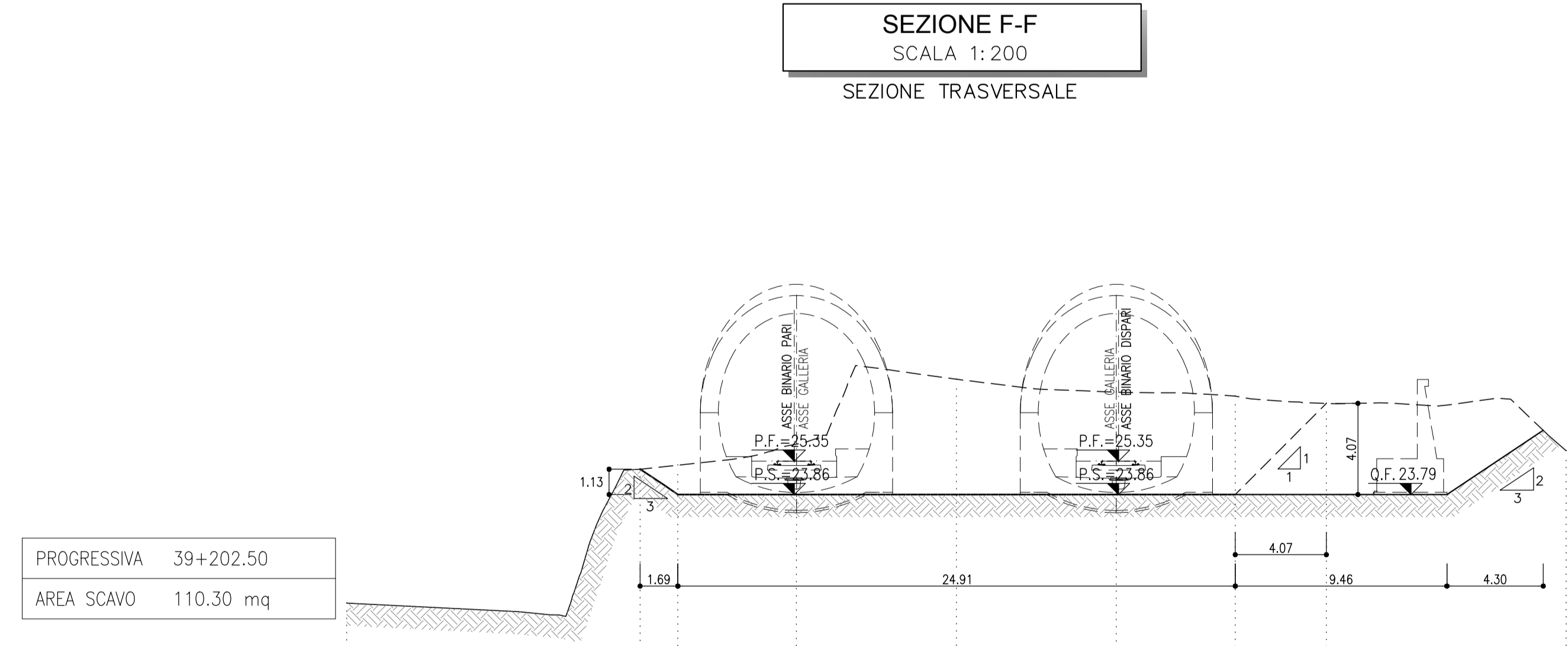
Q.RI = 10.00

PROGRESSIVE	28.84	-20.10	29.49	-10.53	30.34	-8.42	37.69	0.00	38.80	43.00	38.80	37.15	44.20	37.04	22.05	37.04	36.55	35.77	26.45	34.40
QUOTE TERRENO																				
QUOTE PROGETTO																				
PARZIALI	9.57	2.11	8.42	6.30	0.80	7.16	7.30	3.93	1.95	10.67										



Q.RI = 10.00

PROGRESSIVE	25.64	-20.11	27.08	-10.08	30.17	-5.73	29.62	0.00	38.63	7.14	34.20	14.20	21.50	25.91	25.91	28.44	28.44	28.33	28.33	
QUOTE TERRENO																				
QUOTE PROGETTO																				
PARZIALI	9.45	4.88	5.78	7.14	7.14	7.28	4.34	8.47												



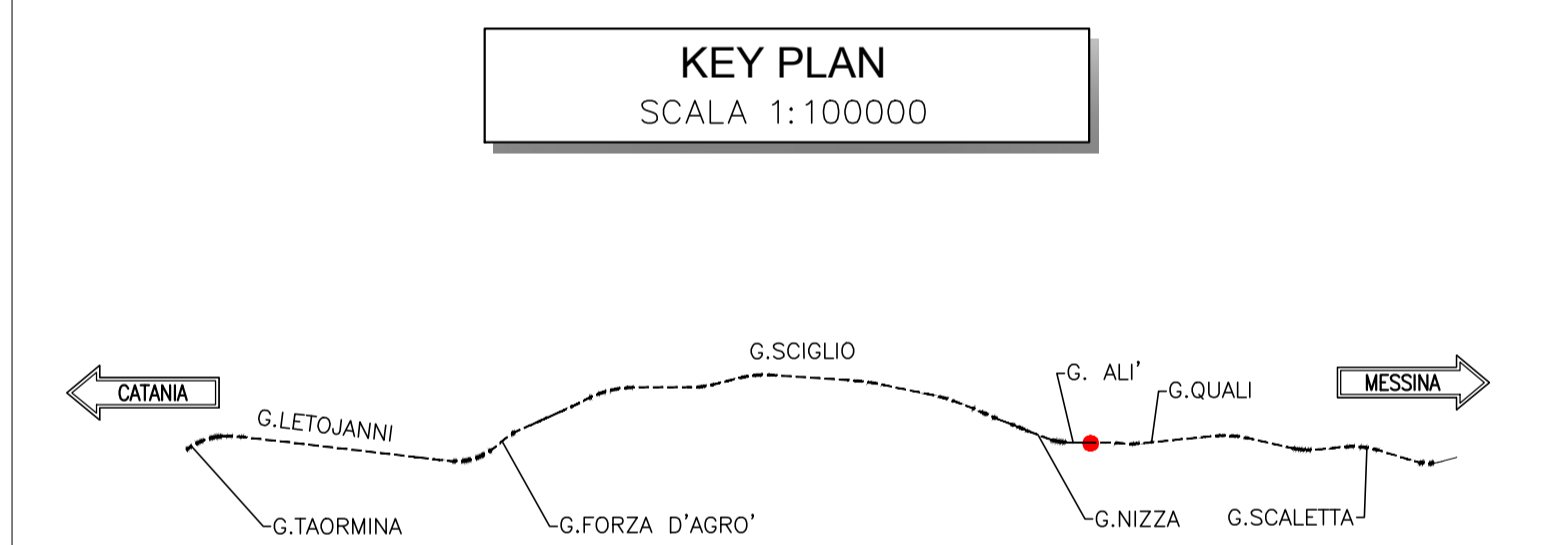
Q.RI = 10.00

PROGRESSIVE	19.07	-20.09	24.99	-4.98	25.17	-5.29	26.07	0.00	29.04	7.16	28.43	11.20	28.25	19.62	27.81	23.69	25.92	25.92	34.40
QUOTE TERRENO																			
QUOTE PROGETTO																			
PARZIALI	15.11	1.69	5.29	7.16	7.15	5.31	4.07	10.72											

NOTA SULL'ESECUZIONE DEGLI SCAMI  
1) IN PRIMA FASE SARANNO REALIZZATI GLI SCAMI DI IMBOCCO RACCHIUSI DALLE PARATE DI MICROPAZI  
2) SOLO IN SECONDA FASE, AL TERMINE DELLA REALIZZAZIONE DEI RIVESTIMENTI DEFINITIVI DELLE DUE E DEI CONCI DI ATTACCO, SI PROCEDERÀ ALL'ESECUZIONE DEGLI SCAMI NECESSARI ALLA FONDAZIONE DEI MURI DI SOSTEGNO DEL PORTALE D'IMBOCCO

**LEGENDA**  
P.F. = PIANO DEL FERRO  
P.S. = PIANO DI SCAVO  
Q.C. = QUOTE DI CORDOLO

**NOTE**  
- PER LE CARATTERISTICHE DEI MATERIALI SI RIMANDA ALL'ELABORATO RS25020075PQW0000010A.  
- EVENTUALI DIFFERENZE TRA LE MISURE TOTALI E LE SOMMATORIE DELLE MISURE PARZIALI SONO DOVUTE AGLI ARROTONDAMENTI AUTOMATICI DI AUTOCAD.



COMMITTENTE:  
**RFI**  
GRUPPO FERROVIE DELLO STATO ITALIANE

PROGETTAZIONE:  
**ITALFERR**  
GRUPPO FERROVIE DELLO STATO ITALIANE

**DIRETTRICE FERROVIARIA MESSINA - CATANIA - PALERMO**  
**UO GALLERIE**

**PROGETTO DEFINITIVO**

**RADDOPPIO DELLA TRATTA GIAMPILIERI - FIUMEFREDDO**  
**Lotto 2: Taormina (e) - Giampileri (e)**

**GALLERIA SCALETTA - IMBOCCO LATO CATANIA**  
Fase provvisoria - Sezioni caratteristiche

SCALA: 1:200

COMMESSA LOTTO FASE ENTE TIPO DOC. OPERA/DISCIPLINA PROG. REV.

RS2S 02 D 07 W9 GA1900 001 B

Rev.	Descrizione	Redatto	Data	Verificato	Data	Approvato	Data	Autorizzato	Data
B	Consegna al CSLPP	A. Scattolon	22/01/2018	F. Scattolon	22/01/2018	F. Scattolon	22/01/2018	A. Scattolon	22/01/2018

File: RS25020075PQW0000010 n. Elab.: 1704