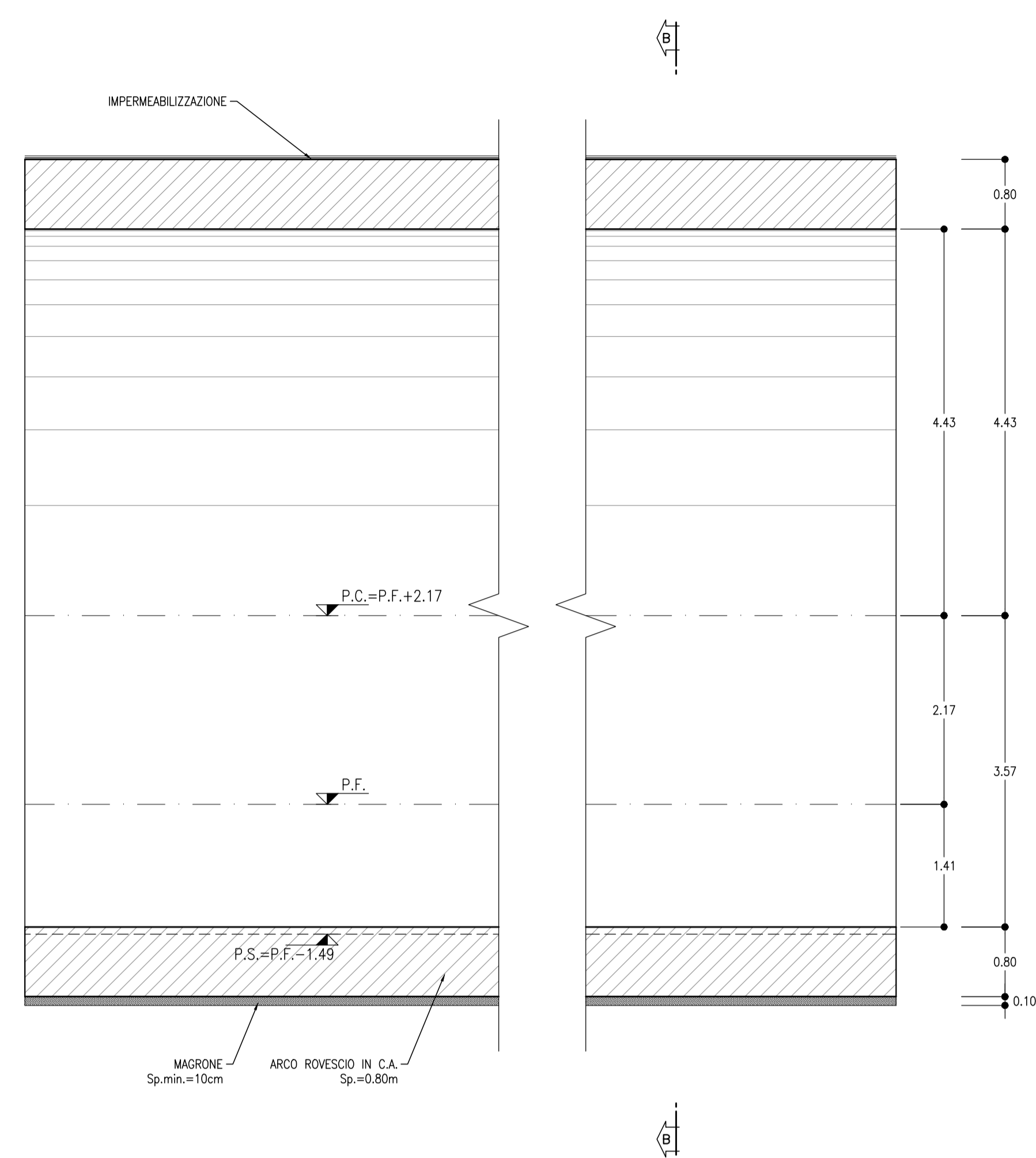
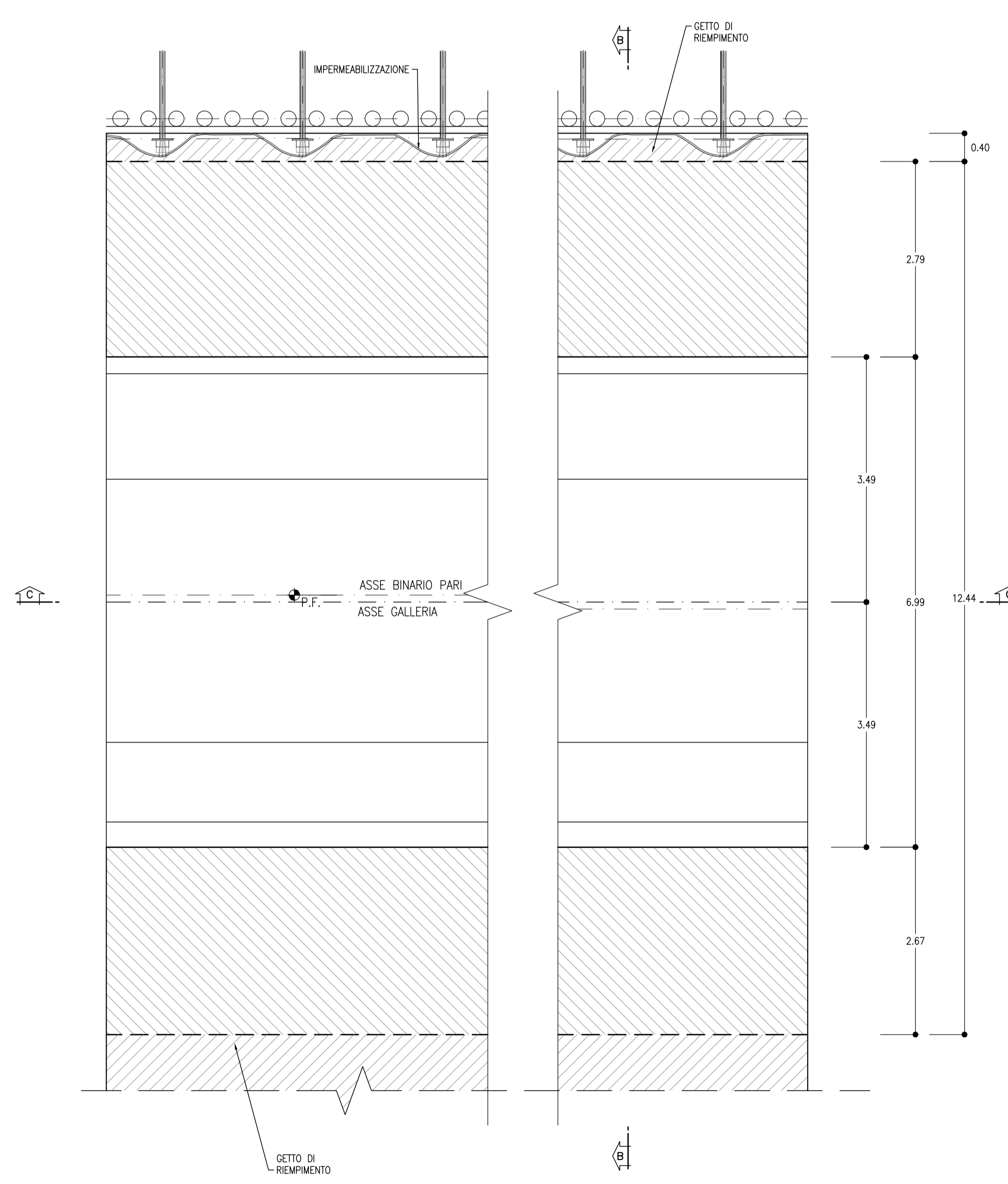


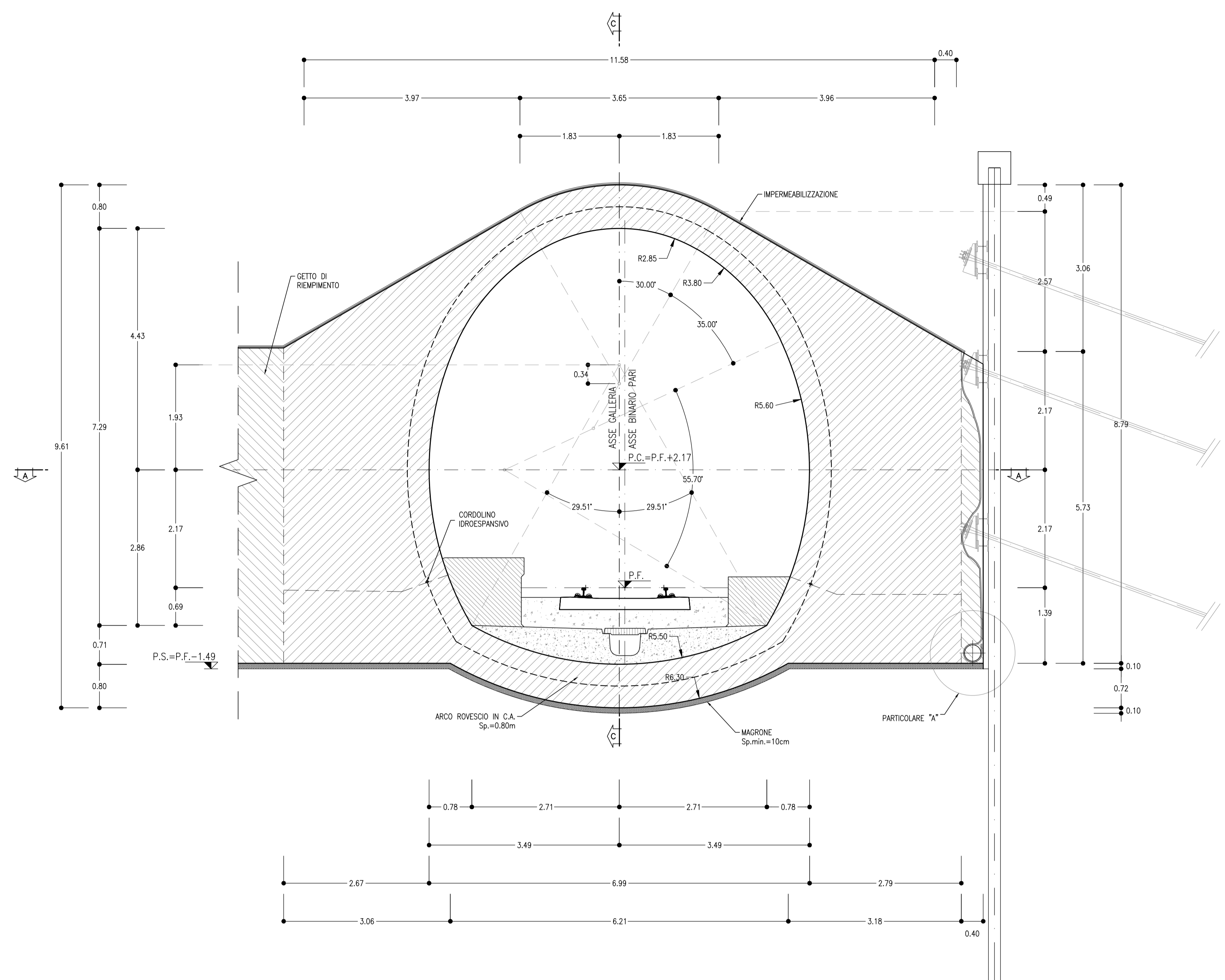
**PROFILO LONGITUDINALE**  
SCALA 1:50  
SEZIONE C-C  
BINARIO PARI



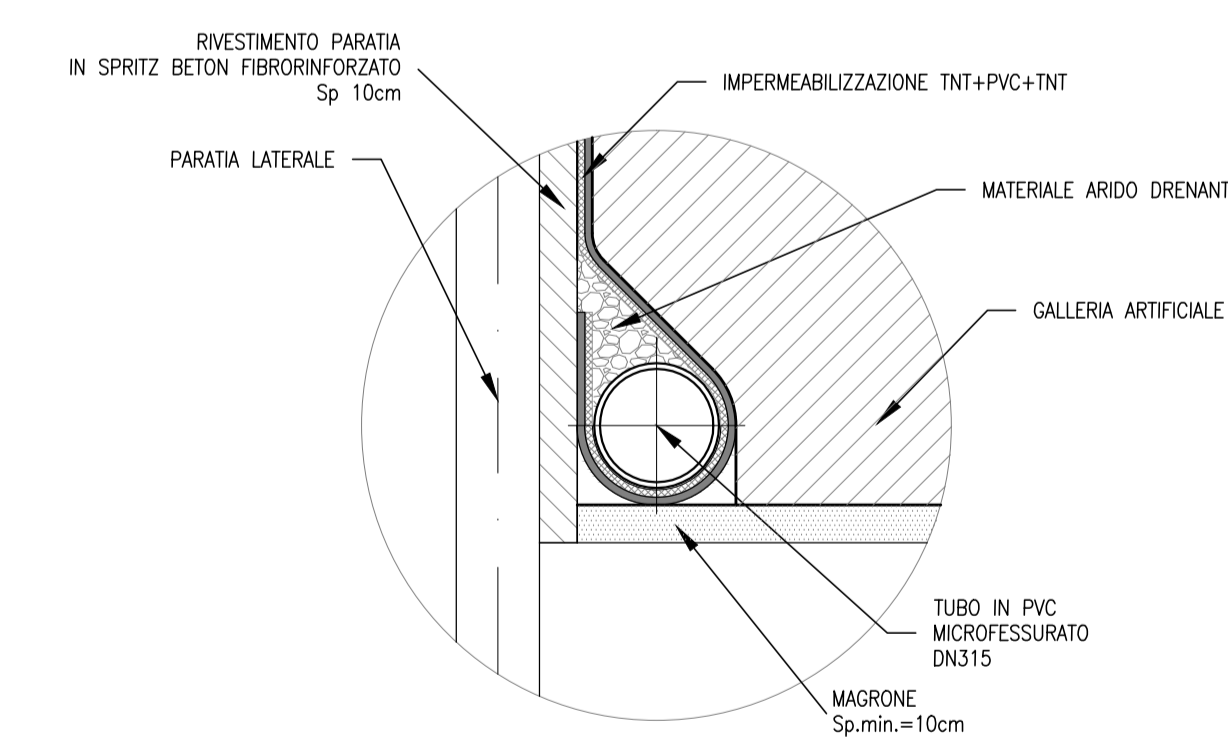
**PIANTA**  
SCALA 1:50  
SEZIONE A-A  
BINARIO PARI



**GALLERIA ARTIFICIALE**  
SCALA 1:50  
SEZIONE B-B  
BINARIO PARI



**PARTICOLARE "A"**  
SCALA 1:20



**INCIDENZA ARMATURE**

- ARCO ROVESCIO E MURTE:	90 kg/m <sup>2</sup>
- CALOTA E PEDRITTI:	90 kg/m <sup>2</sup>

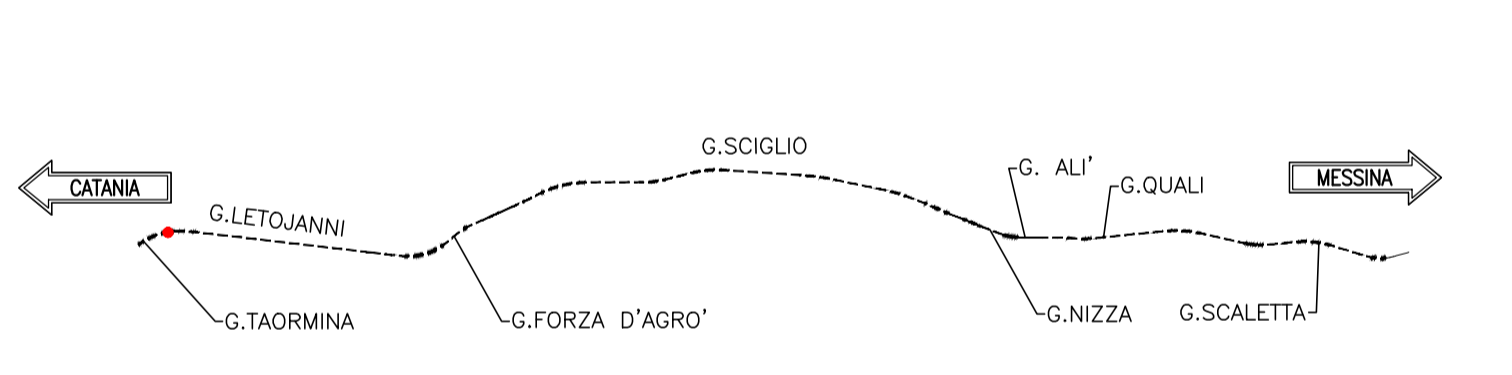
**LEGENDA**

P.C. =	PIANO DEI CENTRI
P.F. =	PIANO DEL FERRO
P.S. =	PIANO DI SCAVO

**NOTE**

- PER LE CARATTERISTICHE DEI MATERIALI SI RIMANDA ALL'ELABORATO R252207SPN00000001A.
- EVENTUALI DIFFERENZE TRA LE MISURE TOTALI E LE SOMMATORIE DELLE MISURE PARZIALI SONO DOVUTE AGLI ARROTONDAMENTI AUTOMATICI DI AUTOCAD.

**KEY PLAN**  
SCALA 1:100000



PROGETTAZIONE:  
**DIRETTRICE FERROVIARIA MESSINA - CATANIA - PALERMO**  
**UO GALLERIE**

**PROGETTO DEFINITIVO**  
**RADDOPPIO DELLA TRATTA GIAMPILIERI - FIUMEFREDDO**  
**Lotto 2: Taormina (e) - Giampileri (e)**

**GALLERIA SCALETTA - IMBOCCO LATO MESSINA**  
Galleria artificiale policentrica - Carpenteria

SCALA: 1:50

COMMESSA	LOTTO	FASE	ENTE	TIPO DOC.	OPERA/DISCIPLINA	PROG.	REV.
R2S2S	02	D	07	BB	GA2000	002	B

Rev.	Descrizione	Redatto	Data	Verificato	Data	Approvato	Data	Autorizzato	Data
B	Consegna al CSLPP	A. Calabrese	22/05/2018	M. Rossi	05/06/2018	P. Calabrese	05/06/2018	A. Scimone	05/06/2018