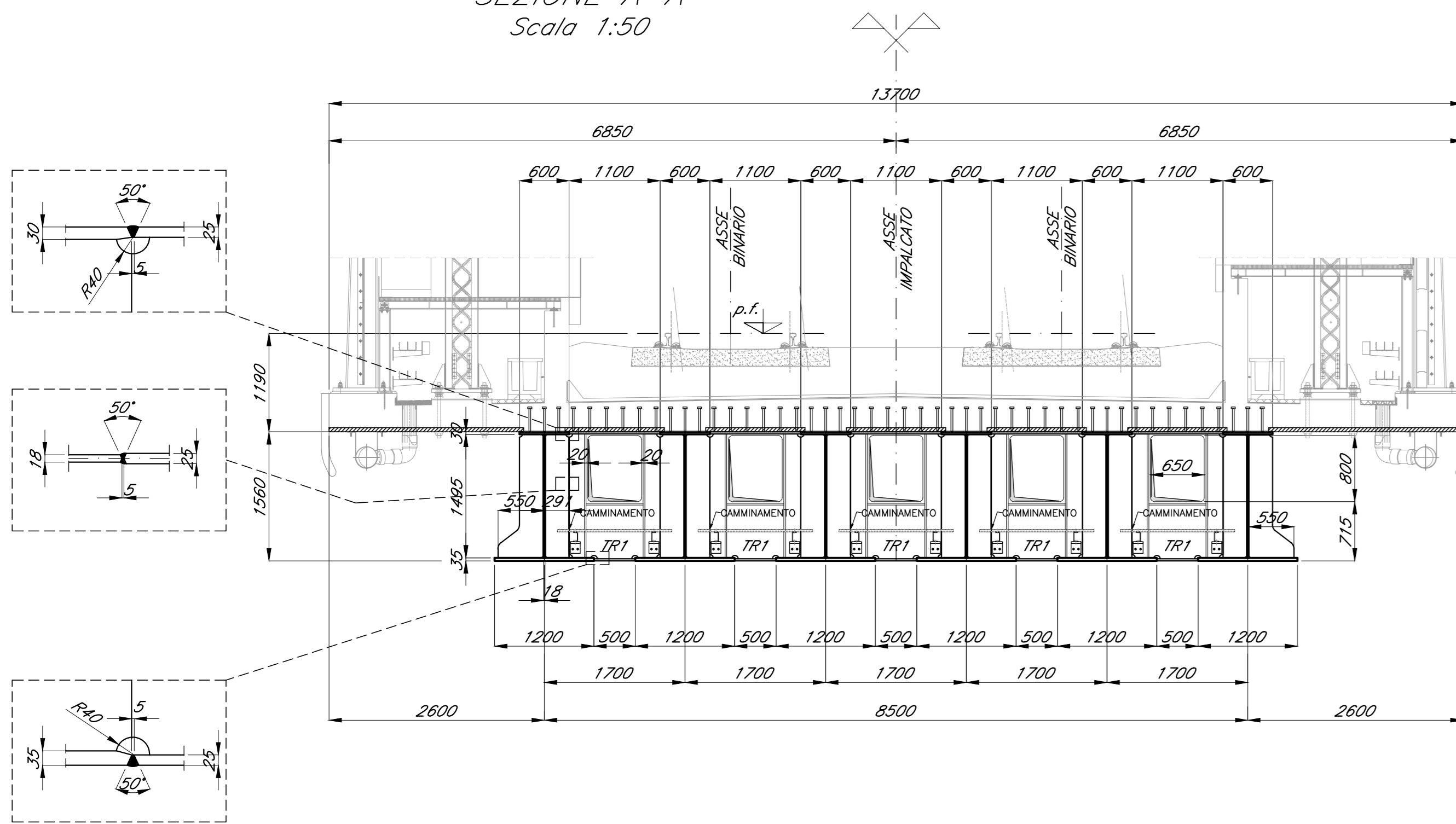
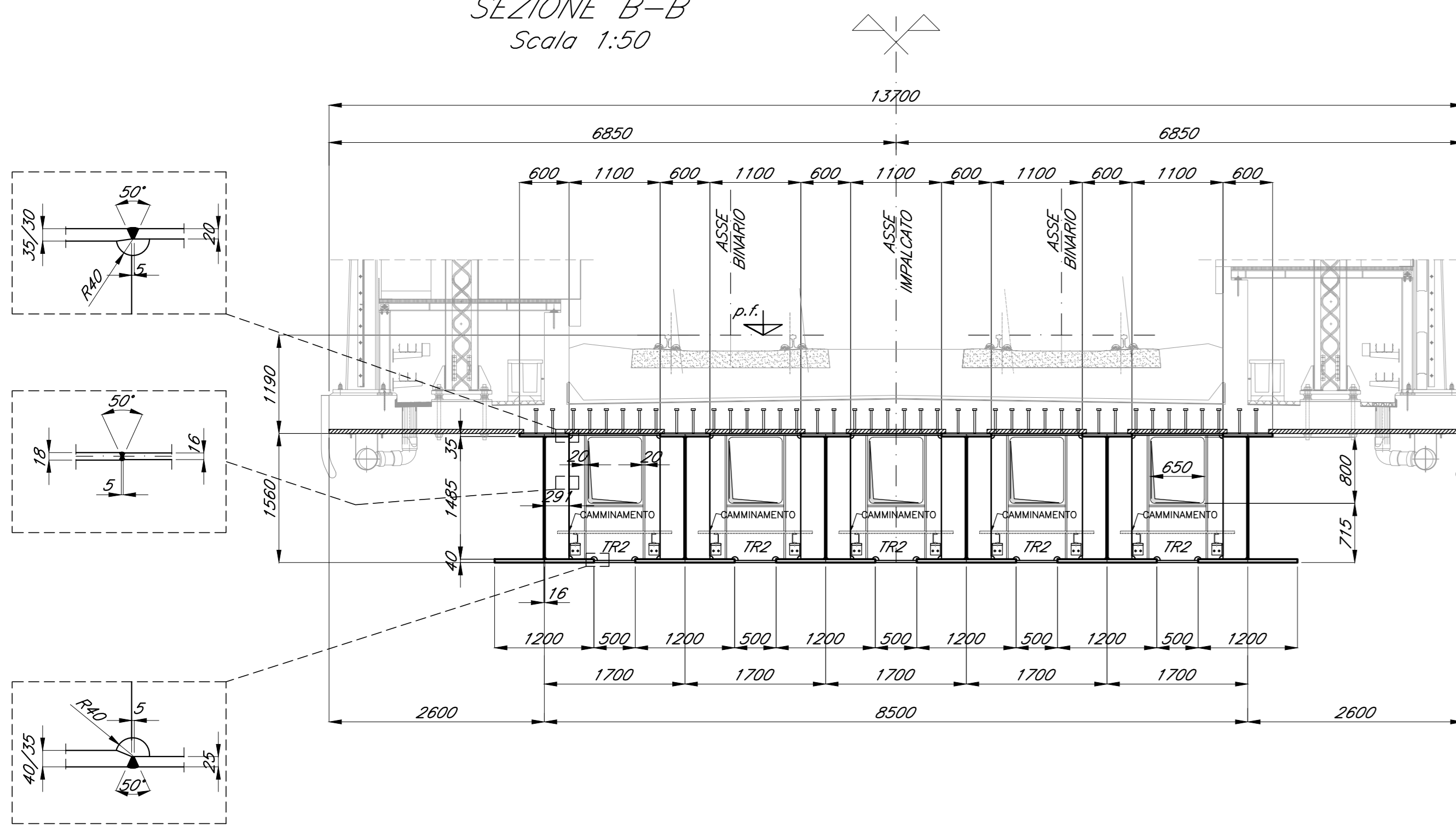


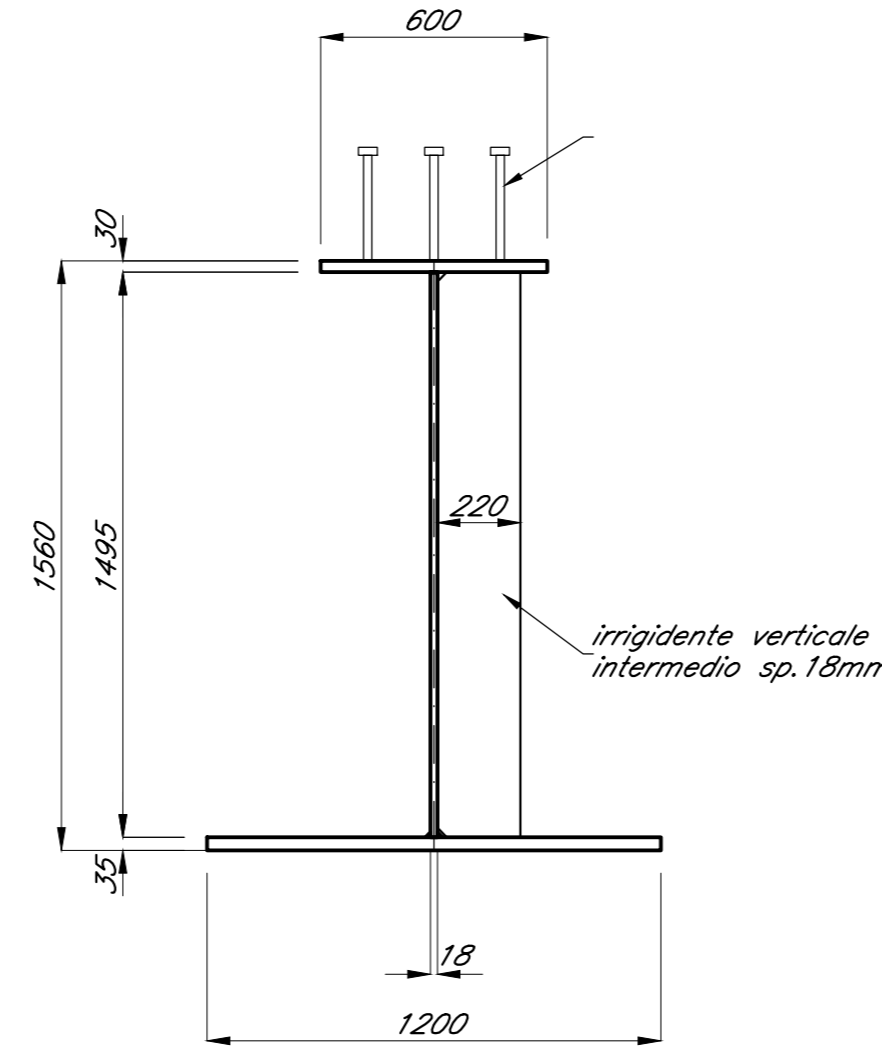
SEZIONE A-A
Scala 1:50



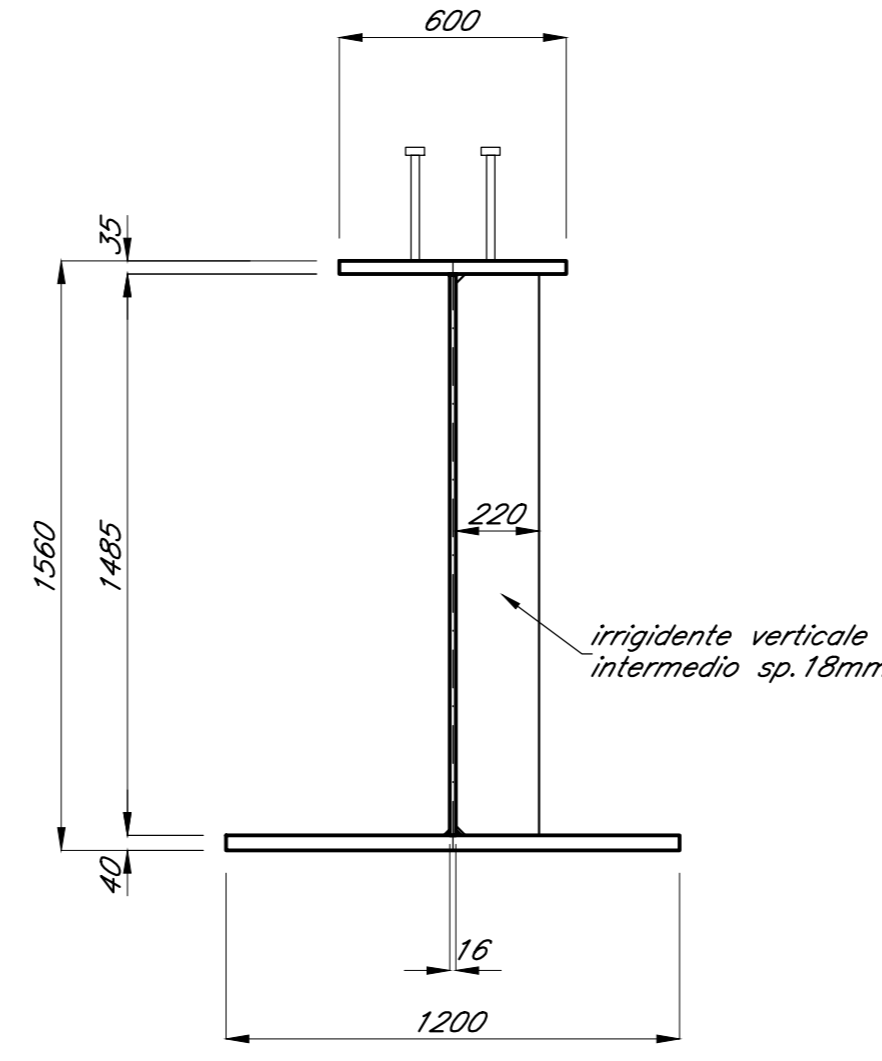
SEZIONE B-B
Scala 1:50



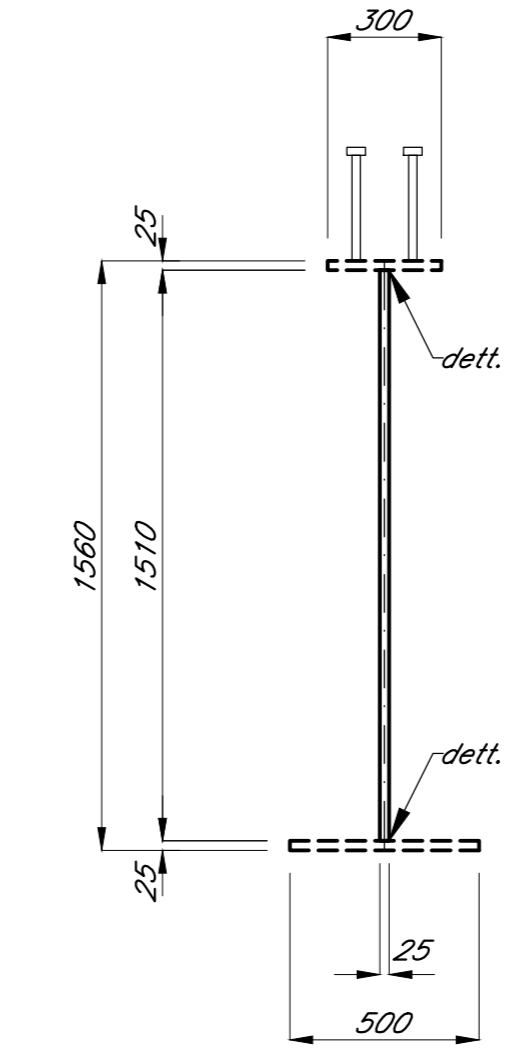
TRAVE T1
Scala 1:20



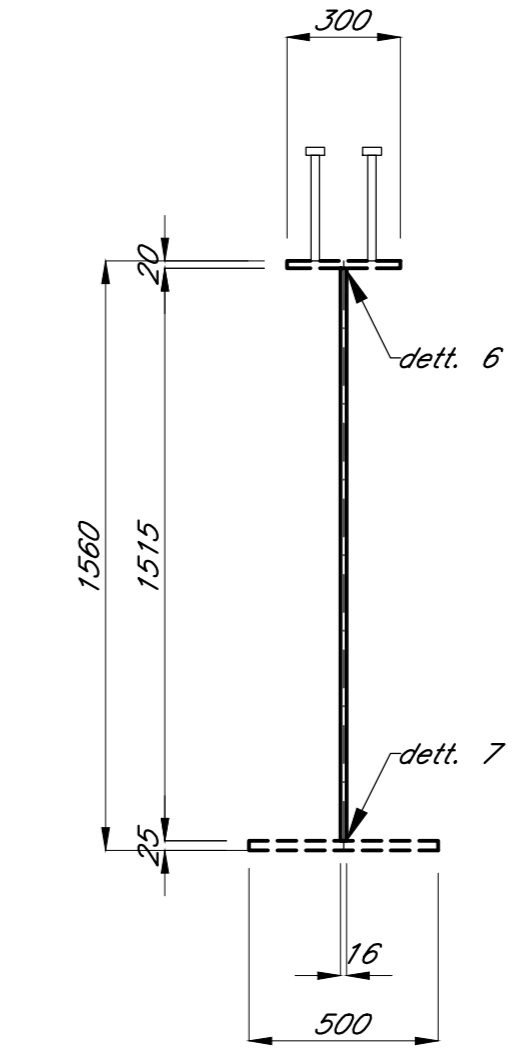
TRAVE T2
Scala 1:20



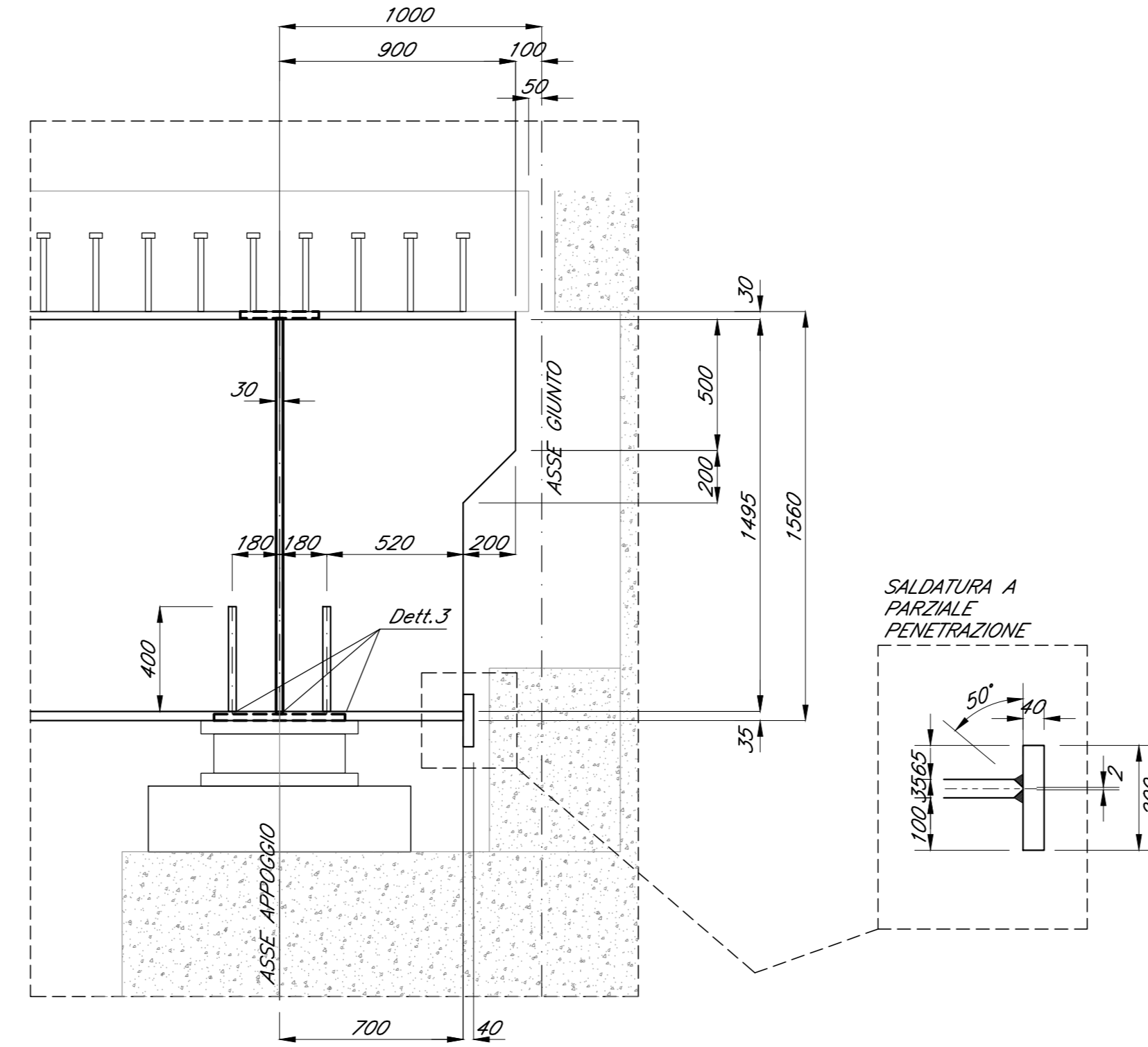
TRAVRSO TR1
Scala 1:20



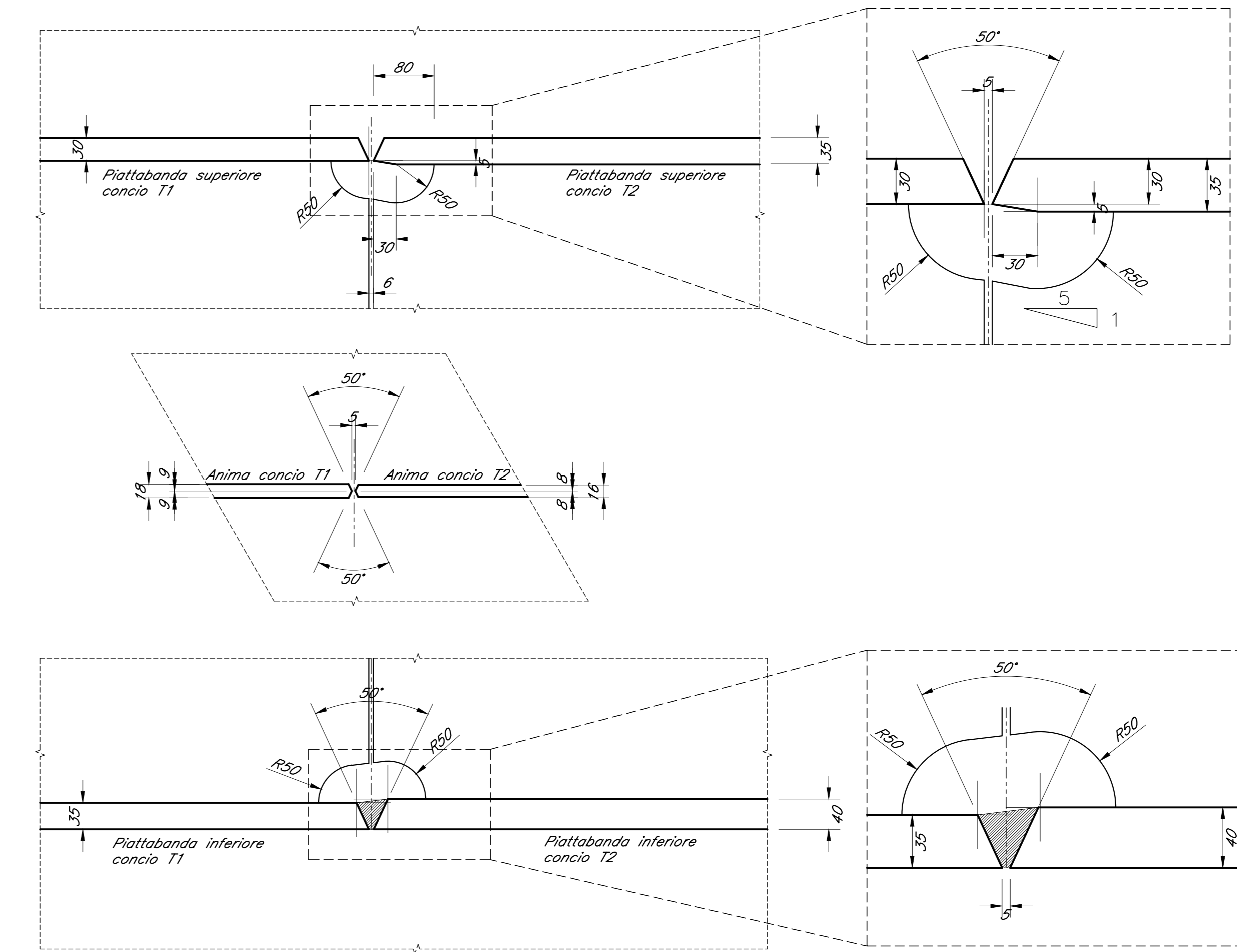
TRAVRSO TR2
Scala 1:20



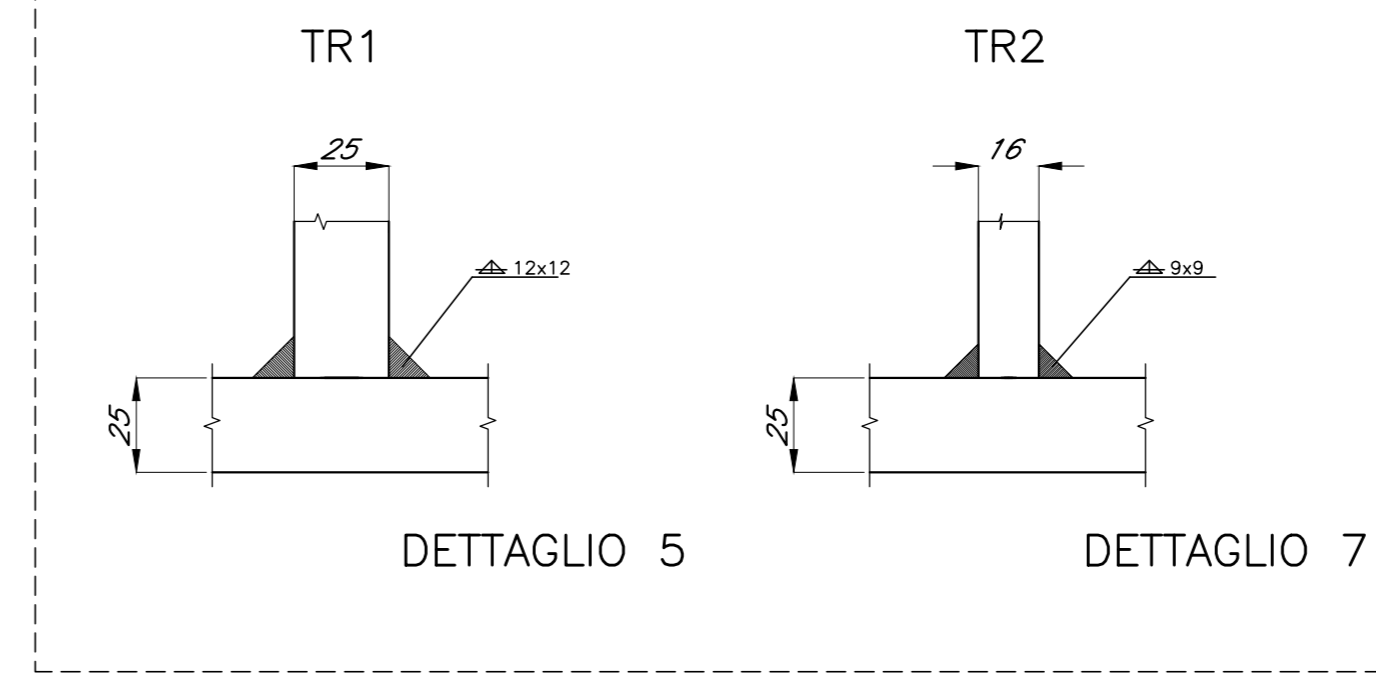
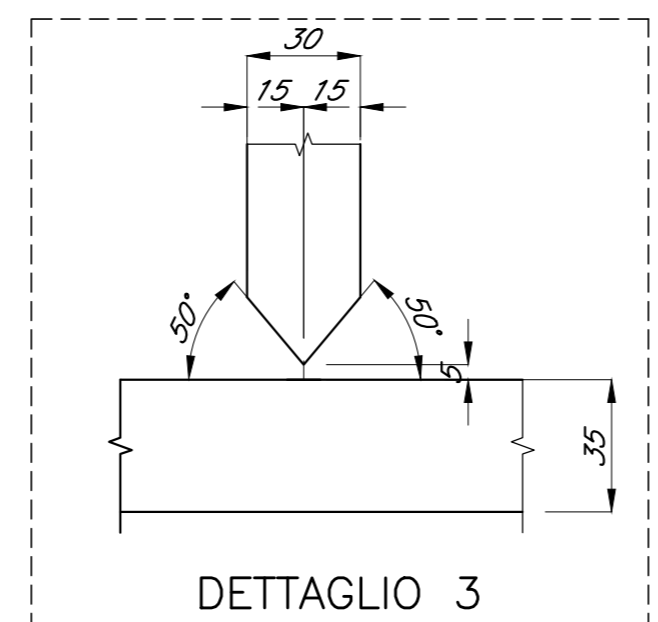
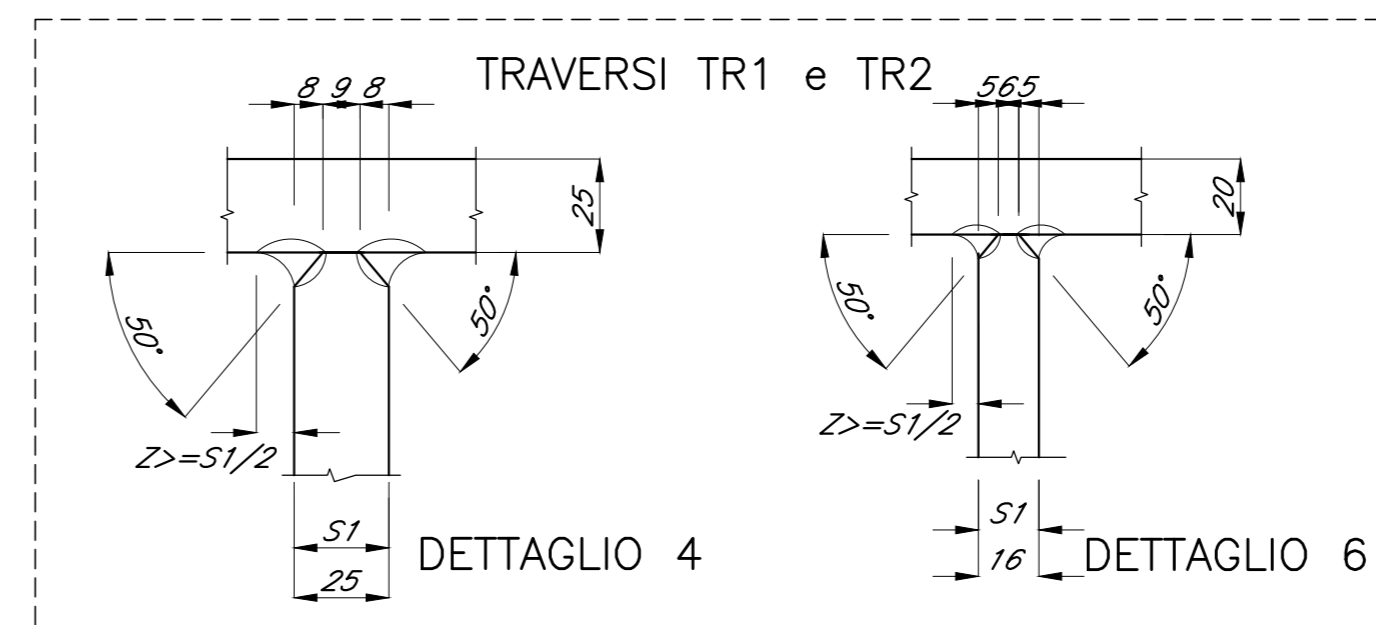
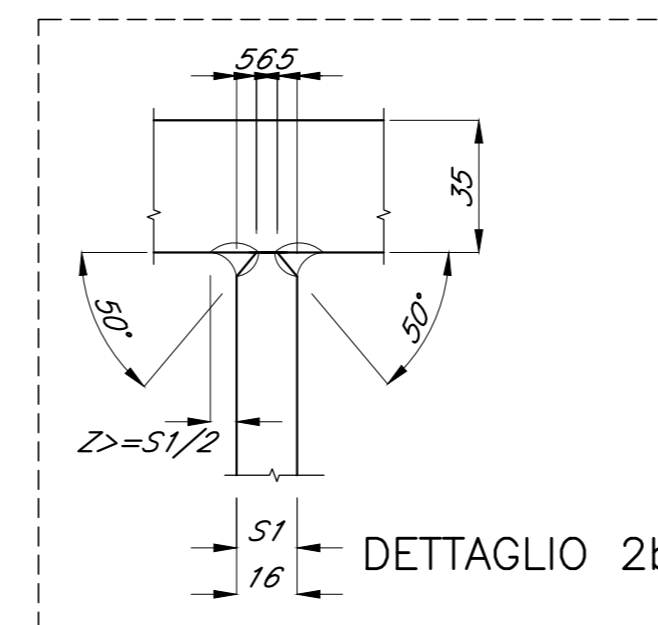
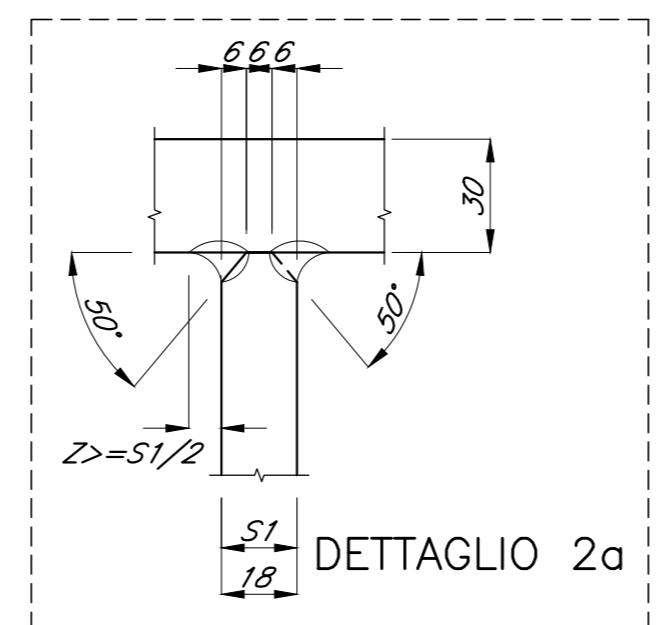
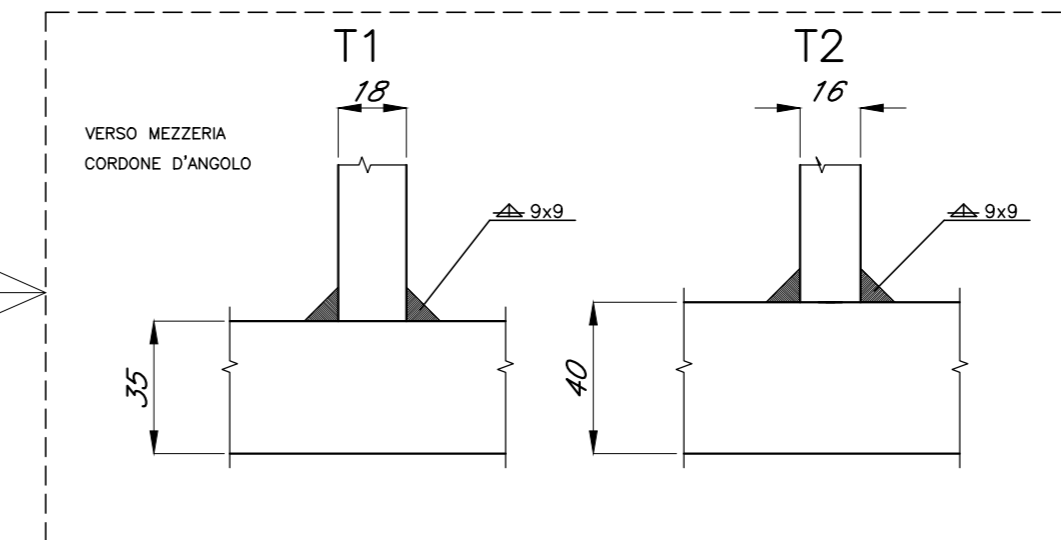
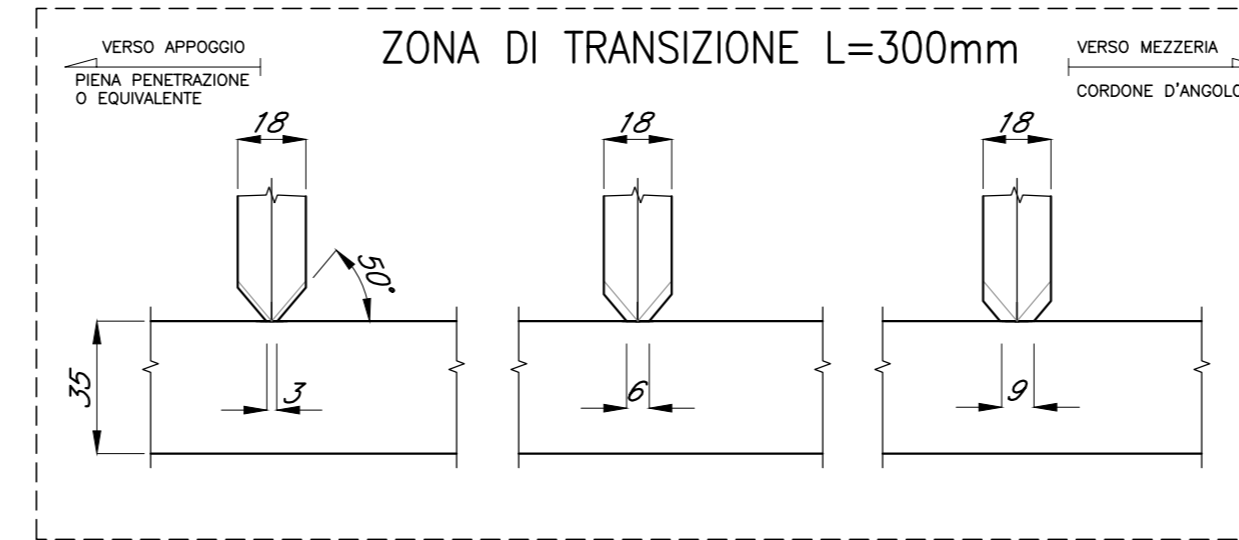
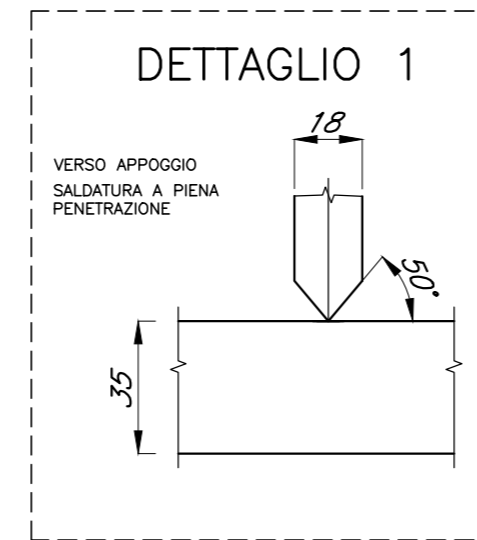
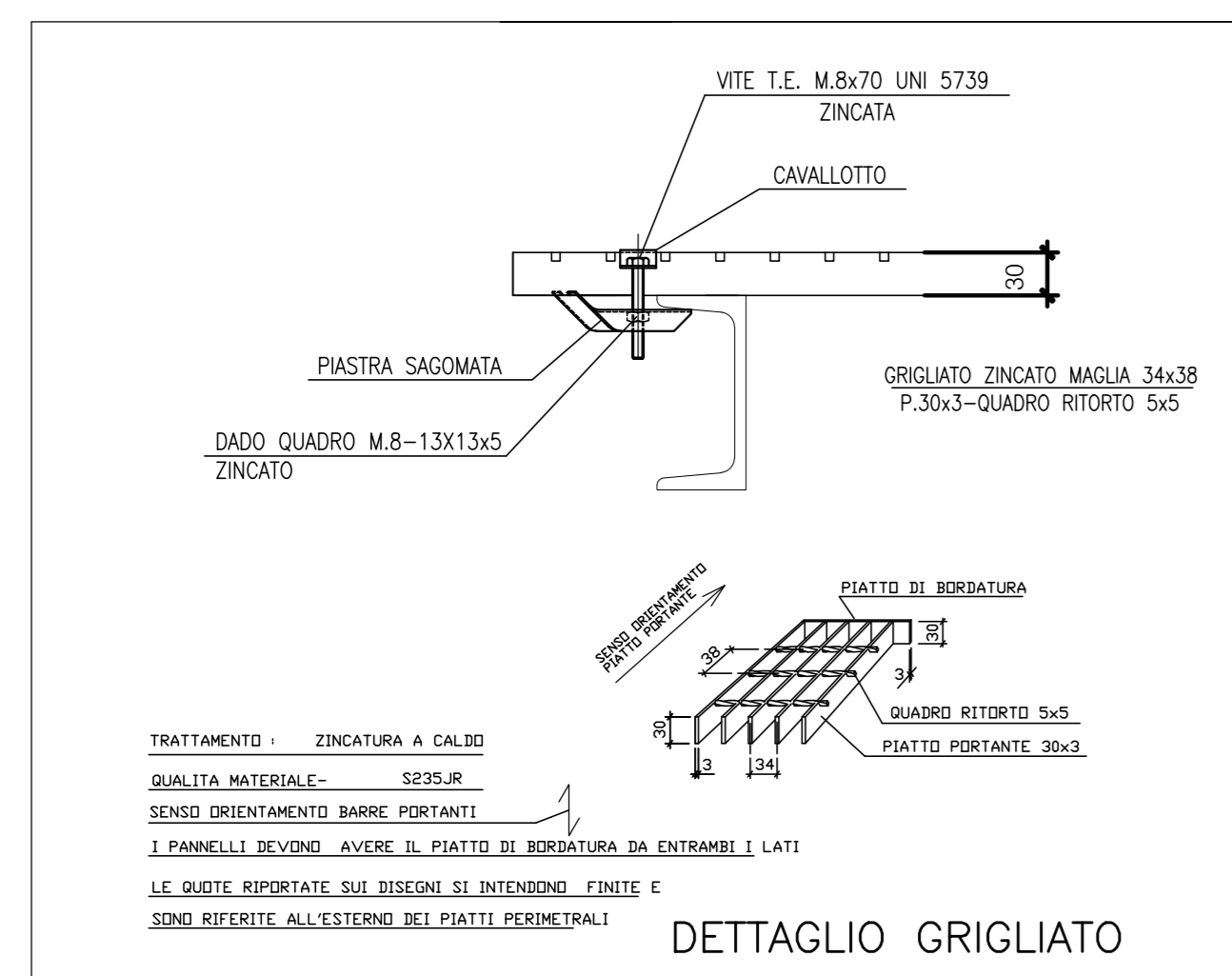
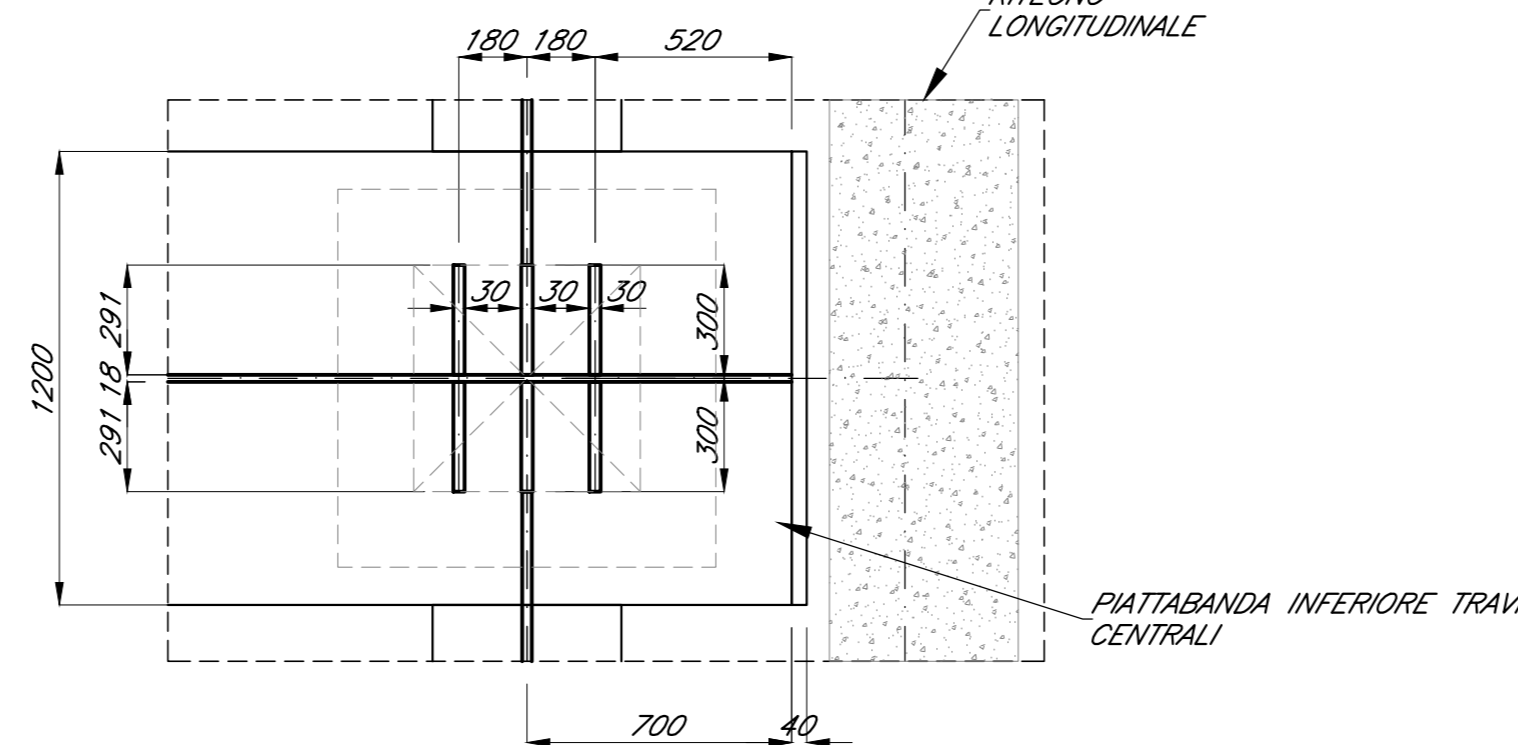
PARTICOLARE 1 - SEZIONE
Scala 1:20



PARTICOLARI SALDATURE GIUNTI TRAVI PRINCIPALI
Scala 1:5



PARTICOLARE 1 - PIANTE
Scala 1:20



COMMITTENTE:
RFI
RAFFINERIA ITALIANA
GRUPPO FERROVIE DELLO STATO ITALIANE

PROGETTAZIONE:
ITALFERR
GRUPPO FERROVIE DELLO STATO ITALIANE

DIRETTRICE FERROVIARIA MESSINA - CATANIA - PALERMO
U.O. OPERE CIVILI E GESTIONE DELLE VARIANTI

PROGETTO DEFINITIVO
RADDOPPIO DELLA TRATTA GIAMPILIERI - FIUMEFREDDO
Lotto 1: Fiumefreddo (I) - Taormina (I) / Letojanni

PONTE SUL TORRENTE MINISSALE
Impalcato misto L=30m - Sezioni e particolari saldature

SCALA:
varie

RS2S 01 D 09 BZ V110107 002 A

Revis.	Descrizione	Redatto	Data	Verificato	Data	Approvato	Data	Autorizzato	Data
A	Emissione Esecutiva	CP	Studo	Gen 2018	F. Bonfiglioli	Gen 2018	P. C. C. C.	Gen 2018	A. V. V. V.