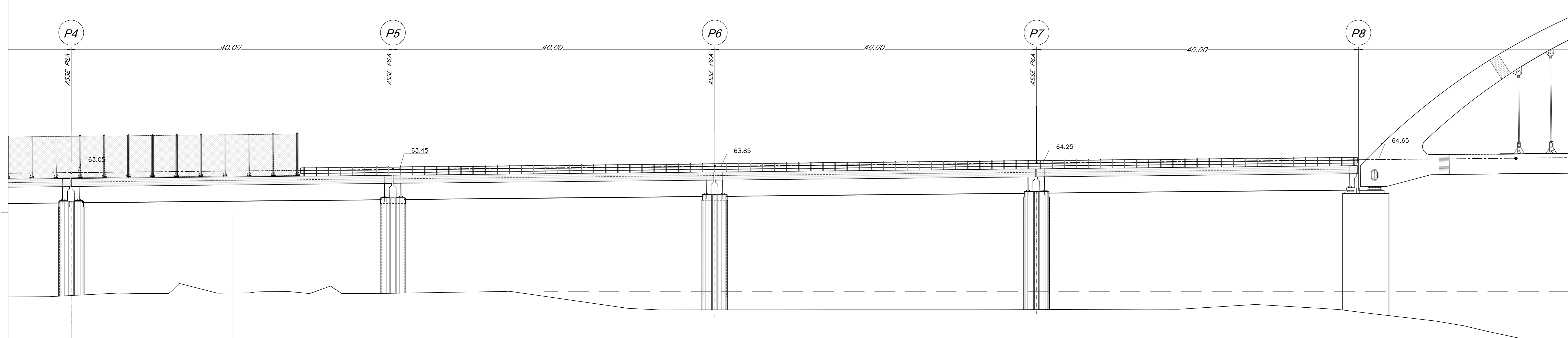
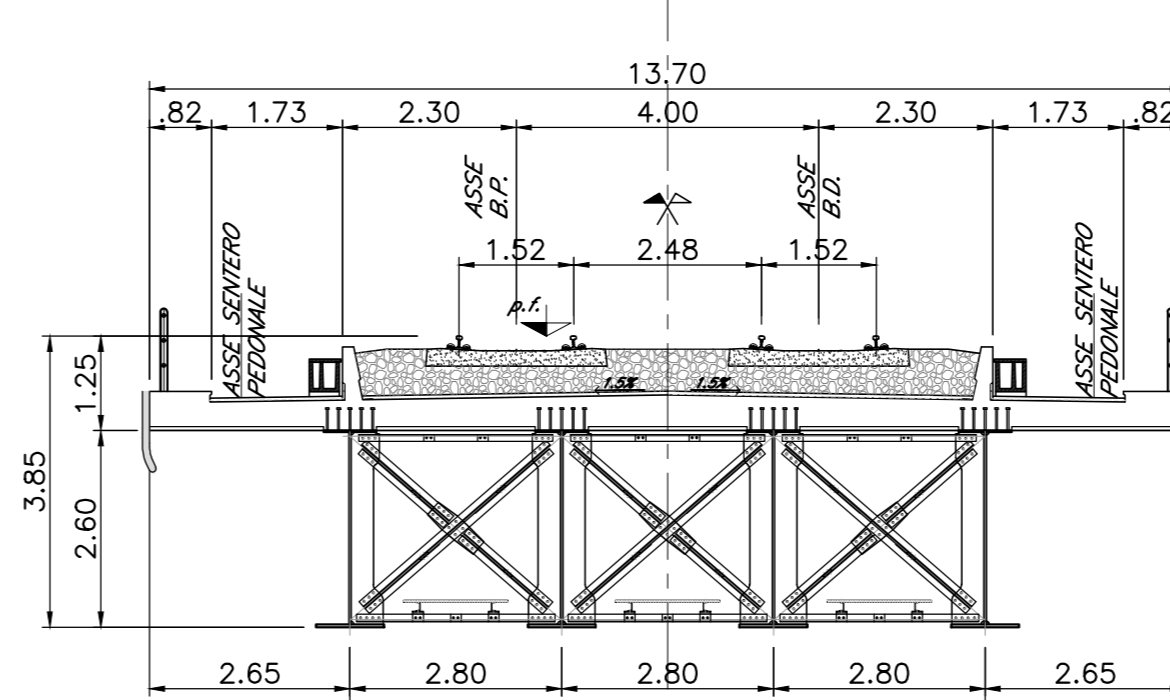
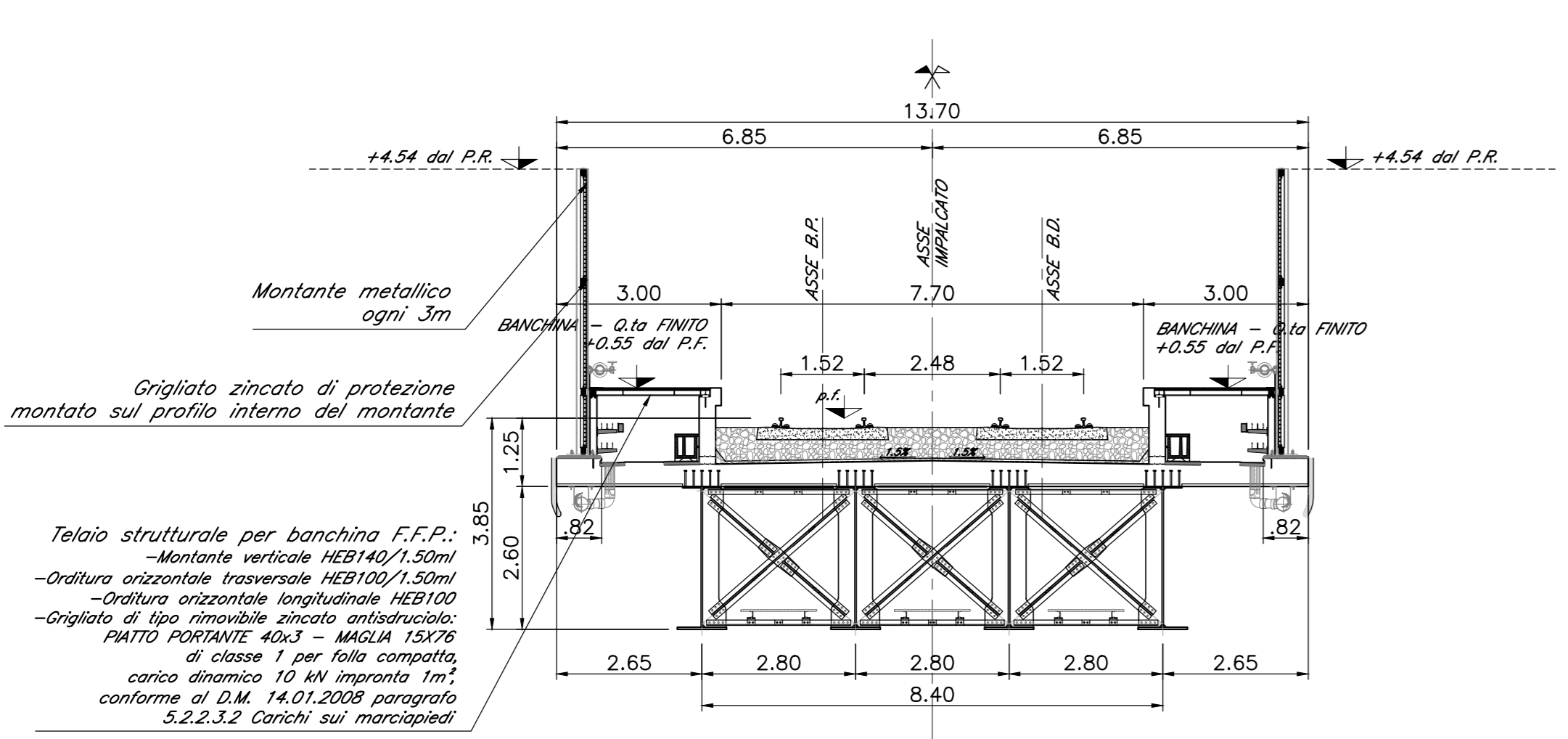


PROSPETTO BINARIO PARI
Scala 1:200



SEZIONE TIPO CON BANCHINA F.F.P.
Scala 1:100

SEZIONE TIPO STANDARD
Scala 1:100



NOTE:
-LE SUPERFICI A VISTA DELLE SPALLE DOVRANNO ESSERE RIVESTITE IN PIETRA LOCALE
-LE SCALE DI DISCESA DALL' IMPALCATO AI PULVINI DEVONO ESSERE PREVISTI IN CORRISPONDENZA DELLE PILE:
P2-P4-P6-P8-P9-P11-P13-P15-P17-P19-P21
-PER LE SISTEMAZIONI IDRAULICHE E PROFILATURA FINALE DELL'ALVEO DEVE FARSI RIFERIMENTO AGLI ELABORATI SPECIALISTICI.

COMMITTENTE: **RFI**
RAI
 GRUPPO FERROVIARIA ITALIANA
 GRUPPO FERROVIE DELLO STATO ITALIANE

PROGETTAZIONE: **ITALFERR**
 GRUPPO FERROVIE DELLO STATO ITALIANE

DIRETTRICE FERROVIARIA MESSINA - CATANIA - PALERMO
U.O. OPERE CIVILI E DELLE GESTIONE VARIANTI

PROGETTO DEFINITIVO

RADDOPPIO DELLA TRATTA GIAMPILIERI - FIUMEFREDDO
Lotto 1: Fiumefreddo (I) - Taormina (I) / Letojanni

VI02 - VIADOTTO ALCANTARA
 Pianta travi, Pianta impalcato, Prospetto binario pari, Sezioni tipo - tav.2 di 6

SCALA: 1:200/1:100

Revis.	Descrizione	Redatto	Data	Verificato	Data	Approvato	Data	Autorizzato	Data
A	Emissione esecutiva	CP Studio	Ottobre 2017	A. Ferri	Ottobre 2017	P. Carlesimo	Ottobre 2017	A. Vignola	14/09/2018
B	Emissione esecutiva	CP Studio	Gen. 2018	A. Ferri	Gen. 2018	P. Carlesimo	Gen. 2018	A. Vignola	14/09/2018

File: RS2801D08P2VI020002B.dwg n. Emissione: 1/746