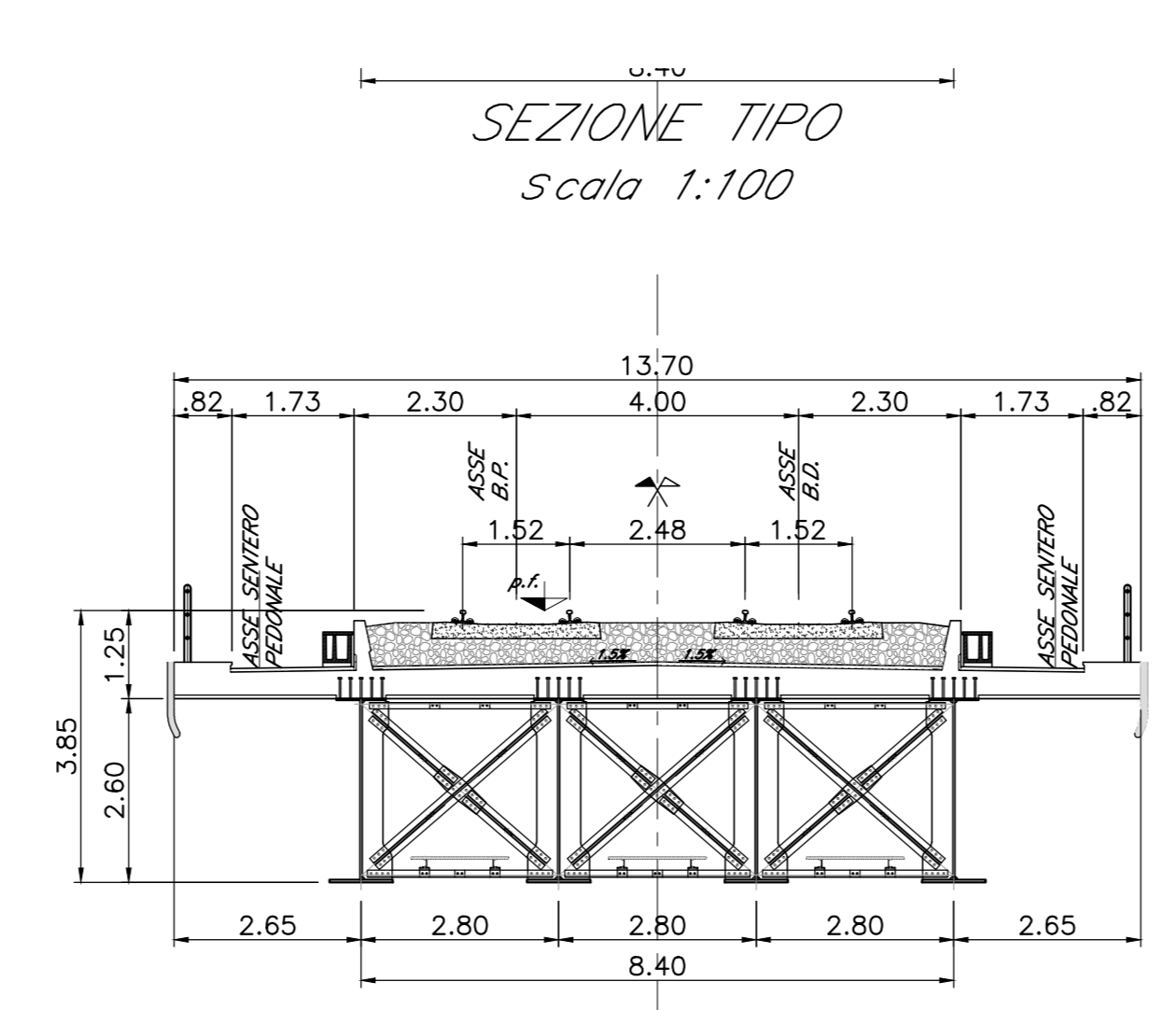
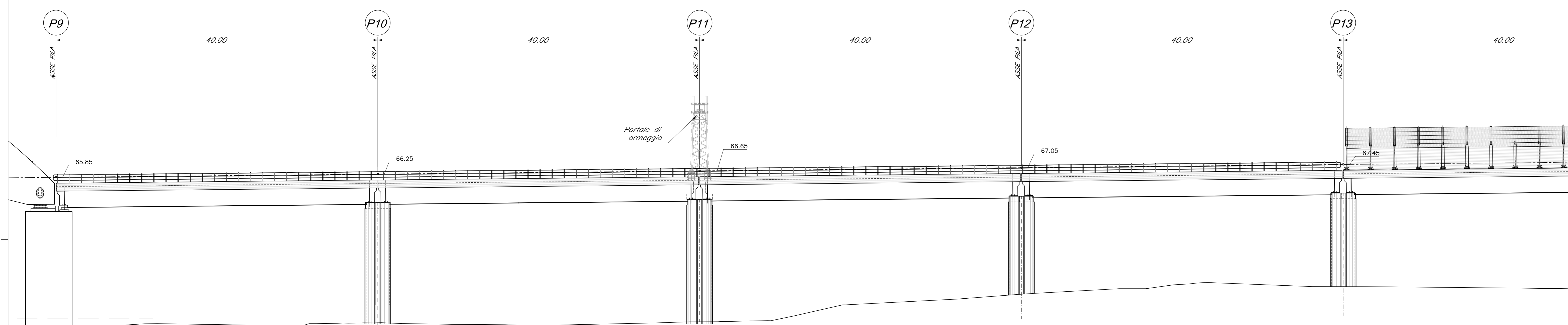


PROSPETTO BINARIO PARI
Scala 1:200



NOTE:
 -LE SUPERFICI A VISTA DELLE SPALLE DOVRANNO ESSERE RIVESTITE IN PIETRA LOCALE
 -LE SCALE DI DISCESA DALL' IMPALCATO AI PULVINI DEVONO ESSERE PREVISTI IN CORRISPONDENZA DELLE PILE:
 P2-P4-P6-P8-P9-P11-P13-P15-P17-P19-P21
 -PER LE SISTEMAZIONI IDRAULICHE E PROFILATURA FINALE DELL'ALVEO DEVE FARSI RIFERIMENTO AGLI ELABORATI SPECIALISTICI.

COMMITTENTE:

 RFI
 RETE FERROVIARIA ITALIANA
 GRUPPO FERROVIE DELLO STATO ITALIANE

PROGETTAZIONE:

 ITALFERR
 GRUPPO FERROVIE DELLO STATO ITALIANE

DIRETTRICE FERROVIARIA MESSINA - CATANIA - PALERMO
 U.O. OPERE CIVILI E DELLE GESTIONE VARIANTI

PROGETTO DEFINITIVO
 RADDOPPIO DELLA TRATTA GIAMPILIERI - FIUMEFREDDO
 Lotto 1: Fiumefreddo (I) - Taormina (I) / Letojanni

VI02 - VIADOTTO ALCANTARA
 Pianta travi, Pianta impalcato, Prospetto binario pari, Sezioni tipo - tav.4 di 6

SCALA: 1:200/1:100

Revis.	Descrizione	Redatto	Data	Verificato	Data	Approvato	Data	Autorizzato	Data
A	Emissione esecutiva	CP Studio	Ottobre 2017	A. Ferri	Ottobre 2017	P. Carlesimo	Ottobre 2017		
B	Emissione esecutiva	CP Studio	Gen. 2018	A. Ferri	Gen. 2018		Gen. 2018		

File: RS2801D08PZV020004B.dwg n. 1748