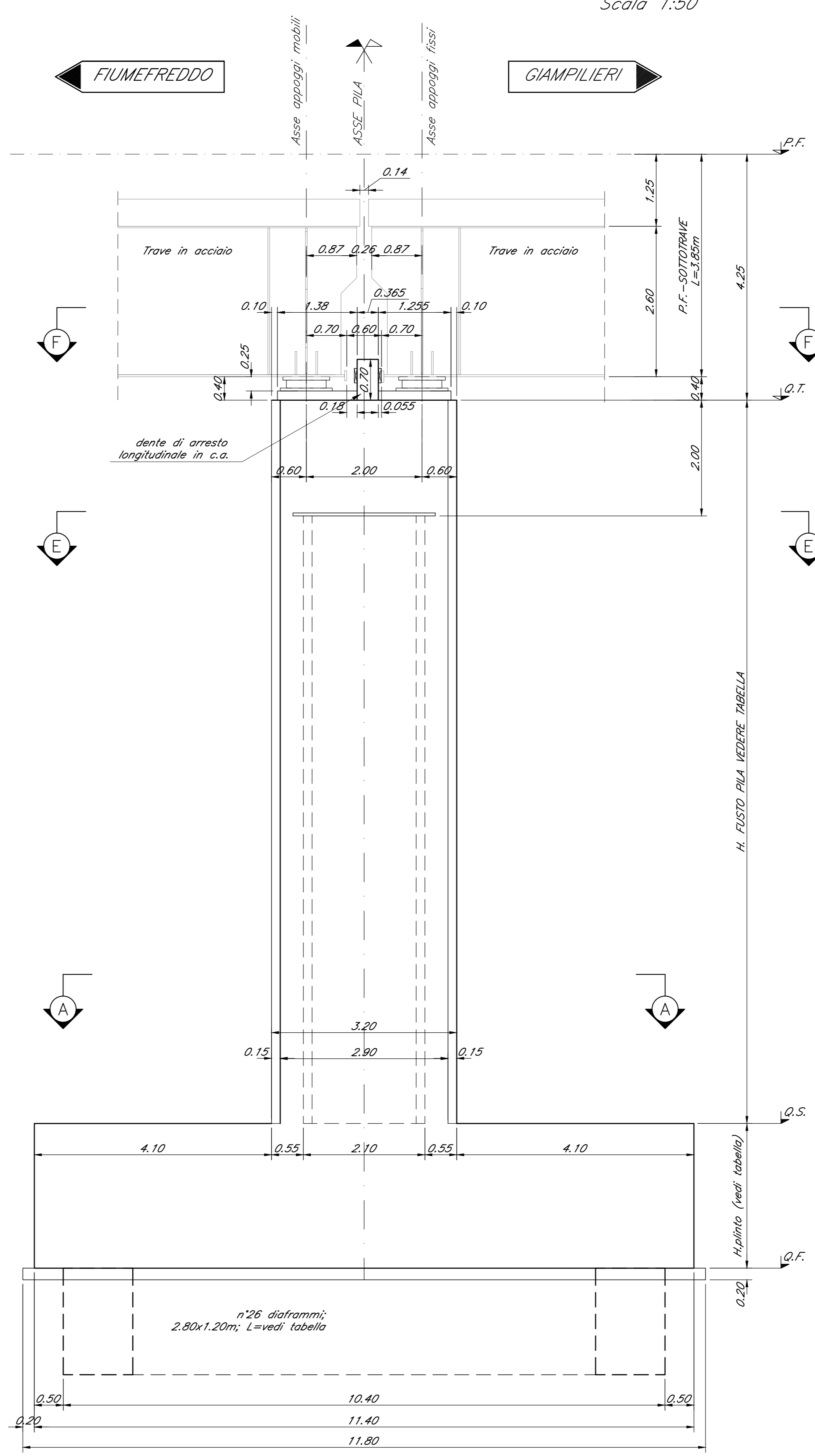
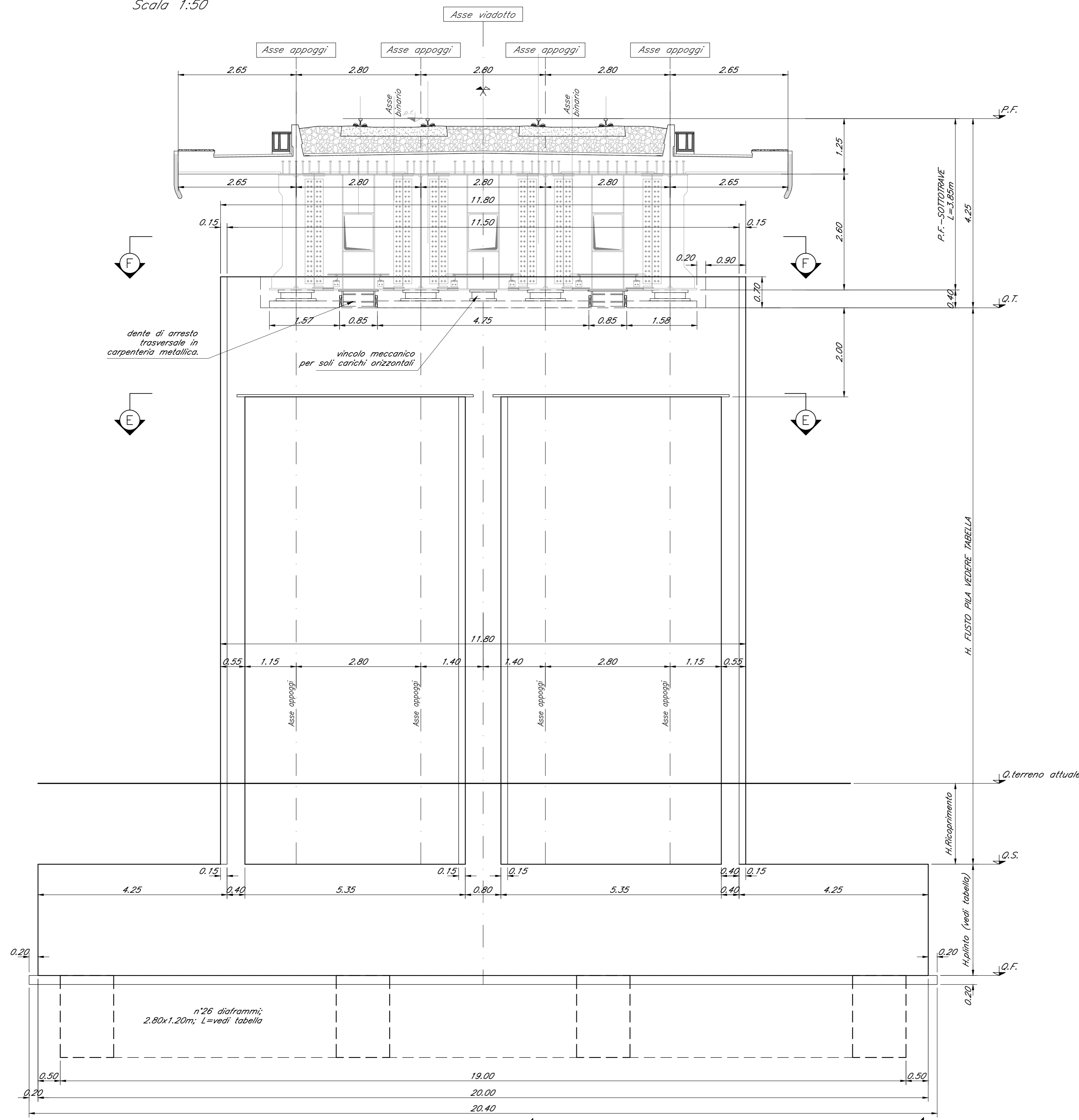


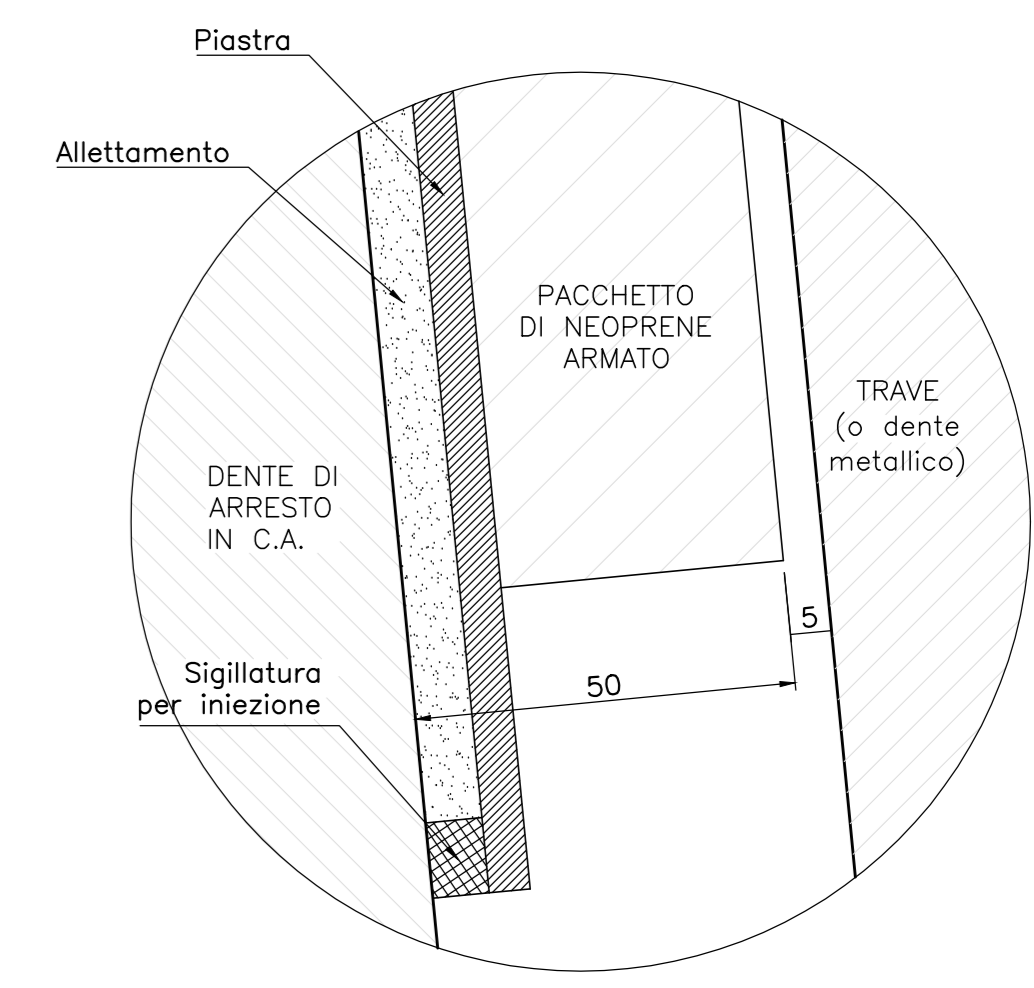
SEZIONE TRASVERSALE B-B  
Scala 1:50

CARPENTERIA PILE (1÷7 - 10÷17)  
Scala 1:50

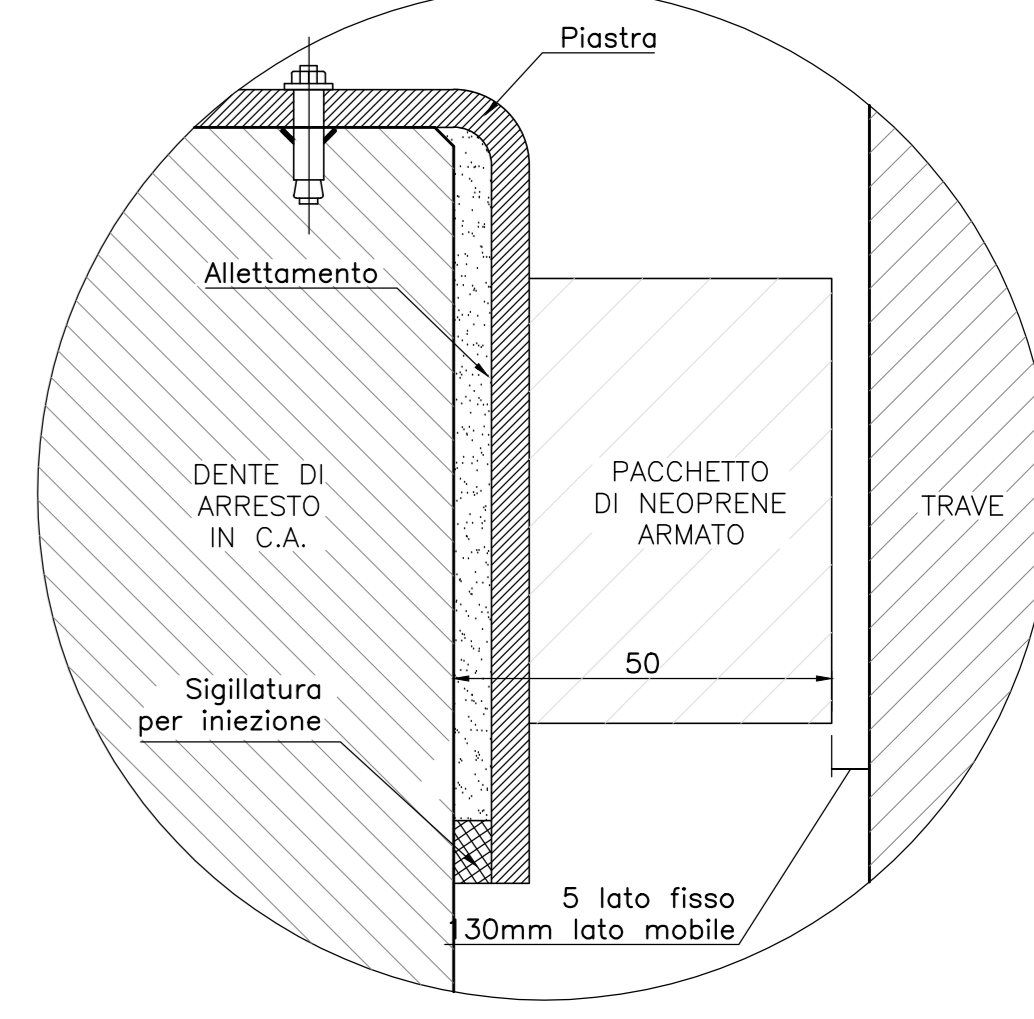
SEZIONE LONGITUDINALE A-A  
Scala 1:50



DETTAGLIO RITEGNO TRASVERSALE



DETTAGLIO RITEGNO LONGITUDINALE



Nota:  
Le quote dei battenti sono indicate e andranno verificate con l'altezza effettiva degli apparecchi di appoggio

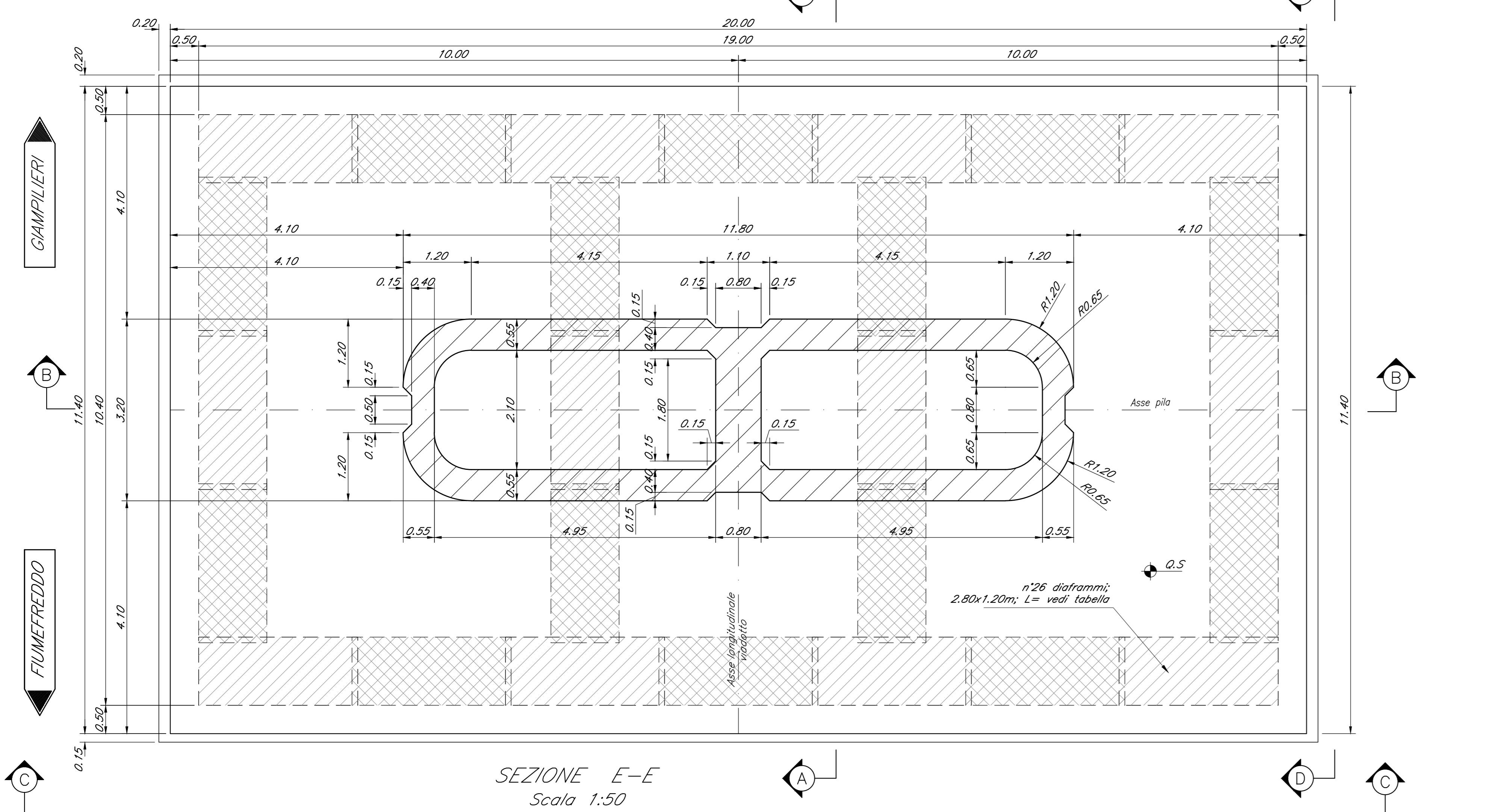
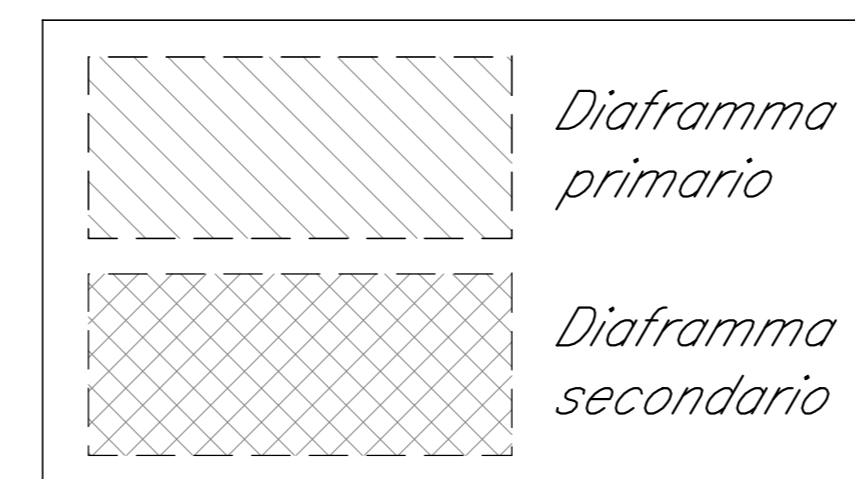


TABELLA PILE (m)

PILE	1	2	3	4	5	6	7	10	11	12	13	14	15	16	17
P.F.	+61.85	+62.25	+62.65	+63.05	+63.45	+63.85	+64.25	+66.25	+66.65	+67.05	+67.45	+67.85	+68.25	+68.64	+68.94
Q.T.	+57.6	+58.00	+58.40	+58.80	+59.20	+59.60	+60.00	+62.00	+62.40	+62.80	+63.20	+63.60	+64.00	+64.39	+64.69
Q.S.	+47.6	+47.00	+45.90	+46.30	+46.70	+44.60	+45.00	+46.00	+46.4	+49.30	+50.70	+50.10	+50.50	+50.89	+51.19
Q.F.	+45.6	+45.00	+43.40	+43.80	+44.20	+42.10	+42.50	+43.50	+43.90	+46.80	+48.20	+47.60	+48.00	+48.39	+48.69
H Pile	2	2	2.5	2.5	2.5	2.5	2.5	2.5	2.5	2.5	2.5	2.5	2.5	2.5	2.5
H Fusto Pila	10.0	11.0	12.5	12.5	12.5	15.0	15.0	16.0	16.0	13.5	12.5	13.5	13.5	13.5	13.5
Q.terreno	+49.68	+48.02	+48.00	+47.66	+48.04	+45.97	+46.00	+47.77	+47.90	+51.32	+52.26	+51.79	+52.27	+52.70	+52.95
H.ricoprimento	2.08	1.02	2.10	1.36	1.34	1.37	1.00	1.77	1.50	2.02	1.56	1.7	1.77	1.81	1.76
L diaframmi	9	9	9	9	9	9	9	9	15	15	15	15	15	15	15



COMMITTENTE:  
**RFI**  
RIFERIMENTI  
GRUPPO FERROVIE DELLO STATO ITALIANE

PROGETTAZIONE:  
**ITALFERR**  
GRUPPO FERROVIE DELLO STATO ITALIANE

DIRETTRICE FERROVIARIA MESSINA - CATANIA - PALERMO  
U.O. OPERE CIVILI E DELLE GESTIONE VARIANTI

PROGETTO DEFINITIVO

RADDOPPIO DELLA TRATTA GIAMPILIERI - FIUMEFREDDO  
Lotto 1: Fiumefreddo (i) - Taormina (i) / Letojanni

VI02 - VIADOTTO ALCANTARA  
Carpenteria Pile 1+7 e 10+17 - tav. 1 di 2

SCALA: 1:50

Revis.	Descrizione	Redatto	Data	Verificato	Data	Approvato	Data	Autorizzato	Data
A	Emissione Esecutiva	SETTICO	Gen 2018	AFERRI	Gen 2018	P. CANTALUCCI	Gen 2018		

File: RS2501D098B10205001A.dwg n. Elab.: 1762