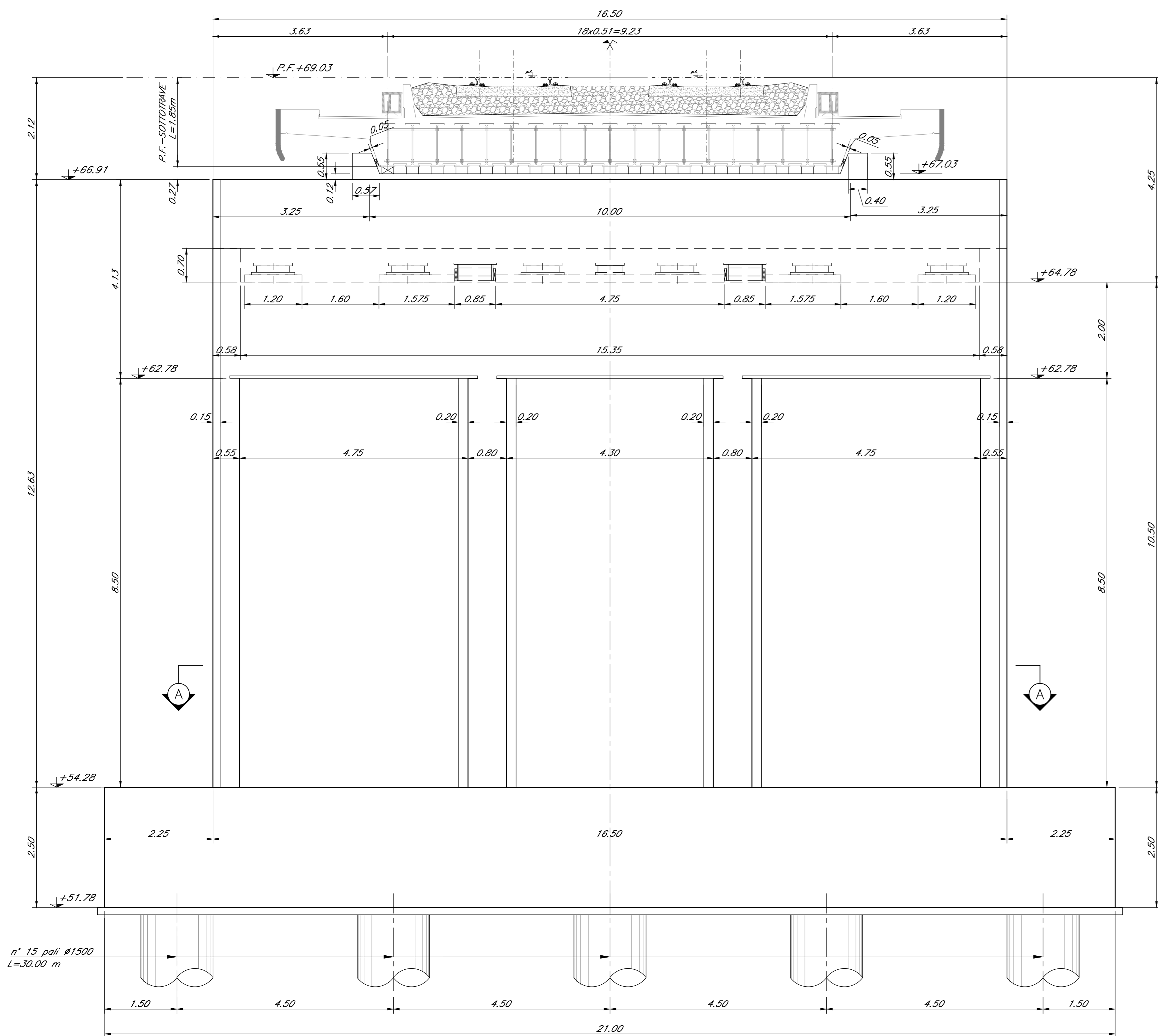


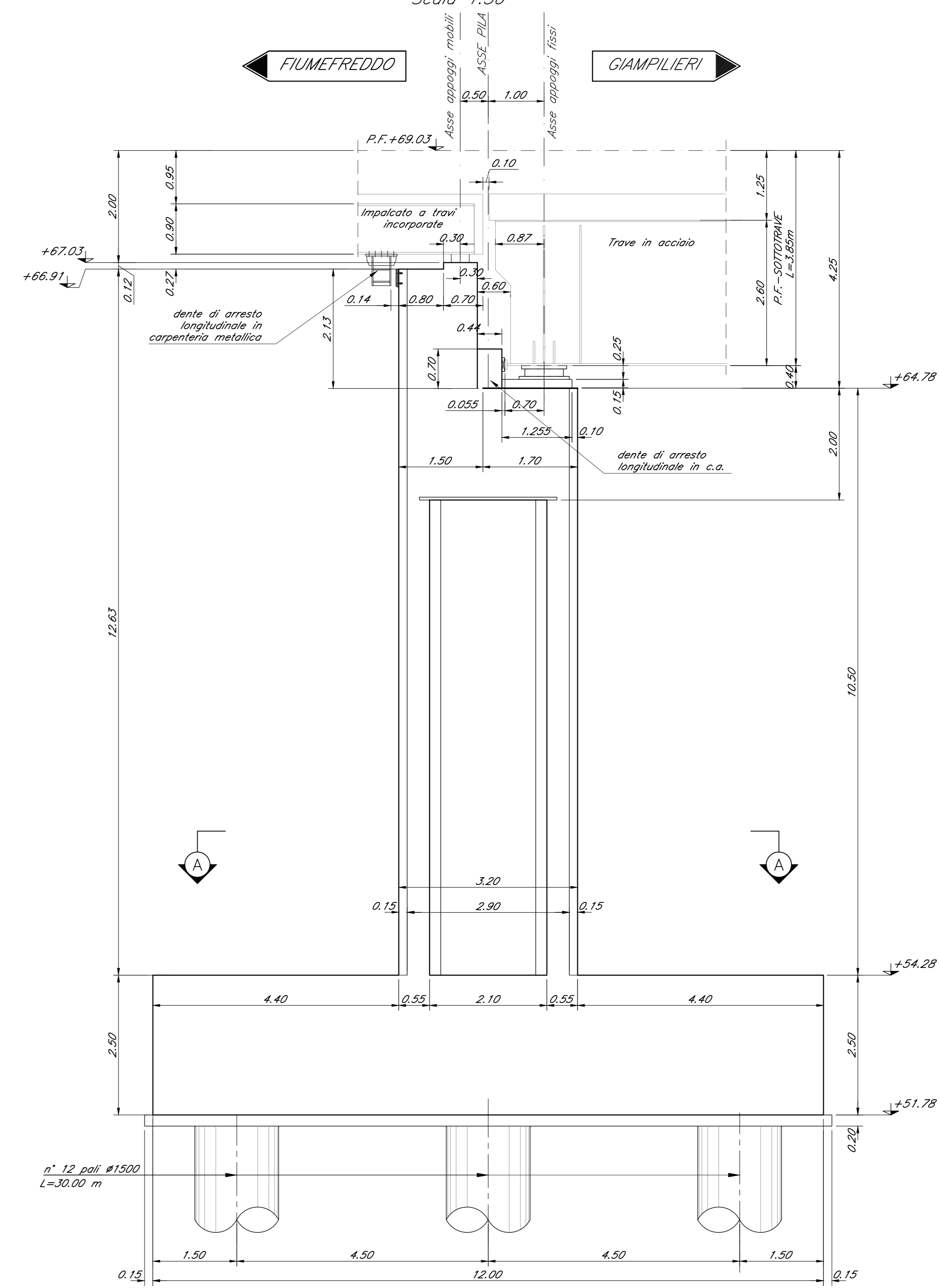
SEZIONE TRASVERSALE B-B  
Scala 1:50

CARPENTERIA PILA 20  
Scala 1:50

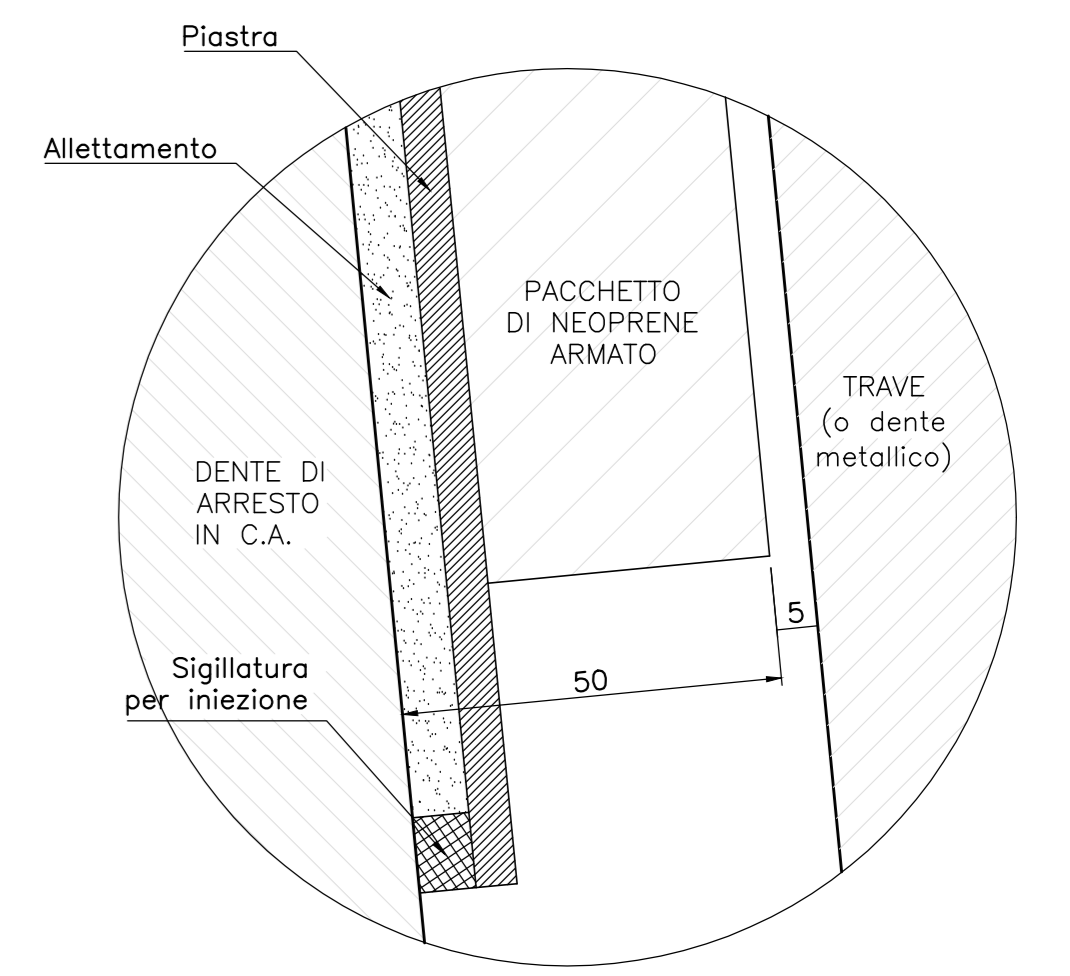
SEZIONE LONGITUDINALE C-C  
Scala 1:50



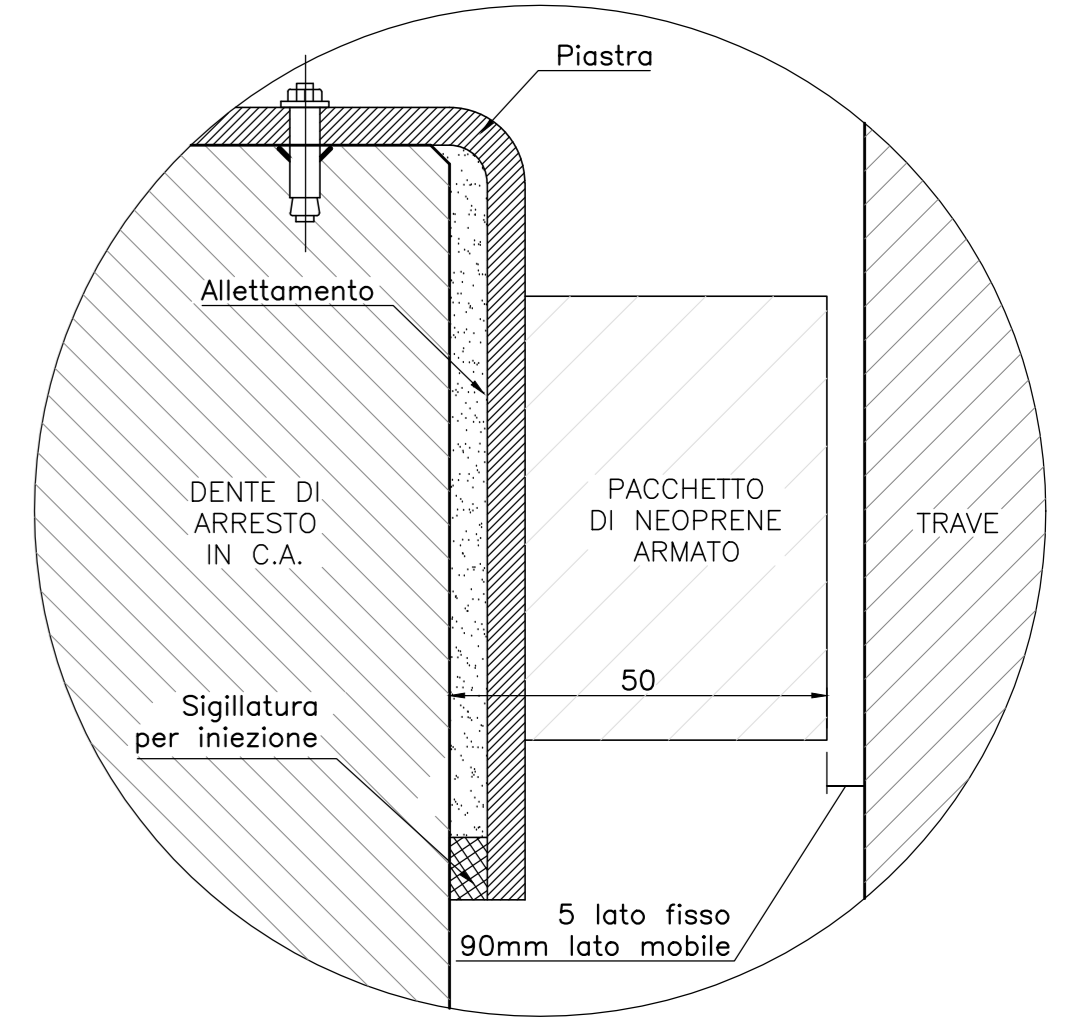
Pianta A-A  
Scala 1:50



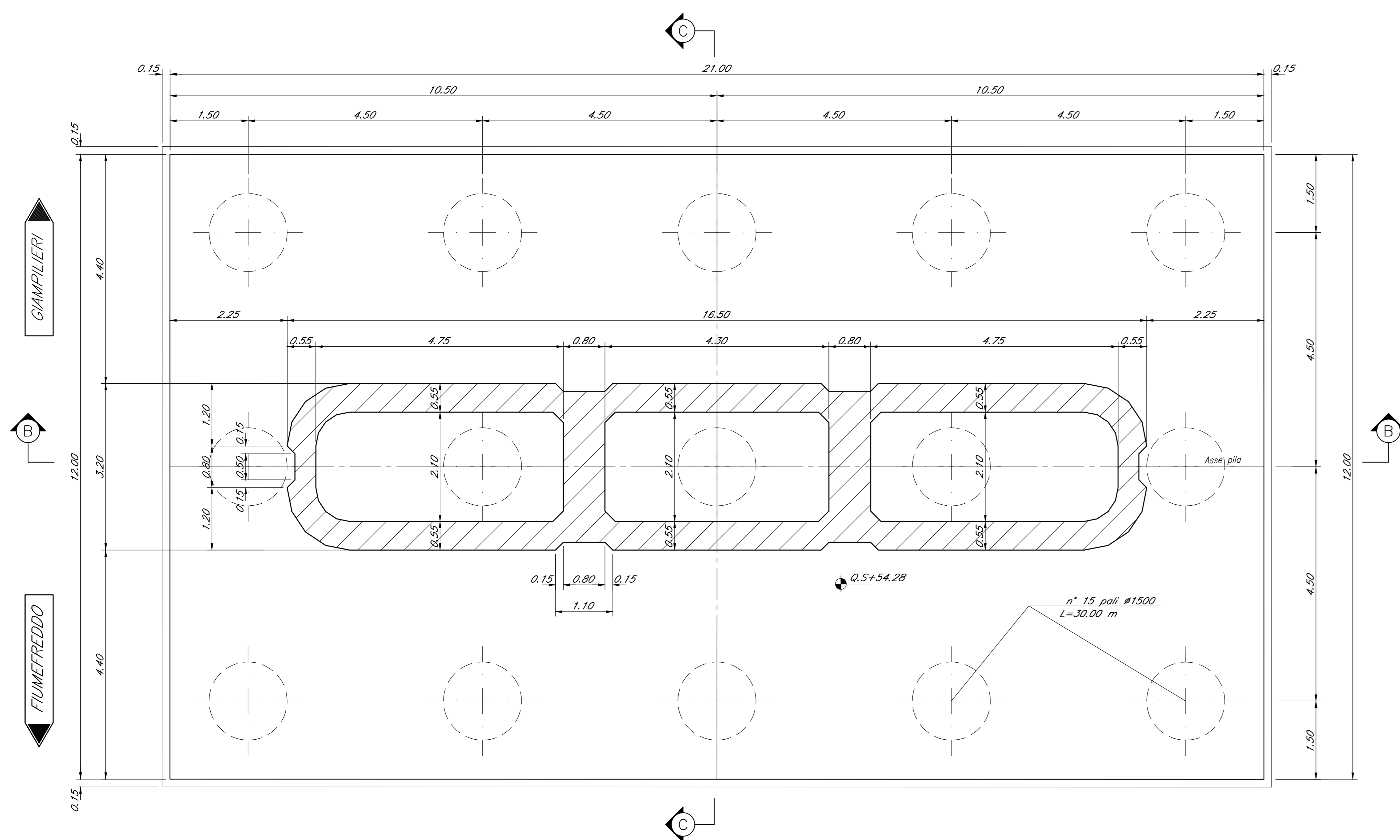
DETTAGLIO RITEGNO TRASVERSALE



DETTAGLIO RITEGNO LONGITUDINALE



Nota:  
Le quote dei baggioni sono indicate e andranno verificate con l'altezza effettiva degli apparecchi di appoggio.



COMMITTENTE:  
**RFI**  
RETE FERROVIARIA ITALIANA  
GRUPPO FERROVIE DELLO STATO ITALIANE

PROGETTAZIONE:  
**ITALFERR**  
GRUPPO FERROVIE DELLO STATO ITALIANE

DIRETTRICE FERROVIARIA MESSINA - CATANIA - PALERMO  
U.O. OPERE CIVILI E GESTIONE DELLE VARIANTI

PROGETTO DEFINITIVO

RADDOPPIO DELLA TRATTA GIAMPILIERI - FIUMEFREDDO  
Lotto 1: Fiumefreddo (I) - Taormina (I) / Letojanni

VI02 - VIADOTTO ALCANTARA  
Carpenteria Pila P20 - tav. 1 di 2

SCALA: 1:50

COMMESSA	LOTTO	FASE	ENTE	TIPO DOC.	OPERA/DISCIPLINA	PROGR.	REV.
RIS2S	01	D	09	BB	VI0205	007	A

Rev.	Descrizione	Redatto	Data	Verificato	Data	Approvato	Data	Autore	Data
A	Emissione Esecutiva	SETECO	Gen 2018	RFI	Gen 2018	[Signature]	Gen 2018	[Signature]	2018