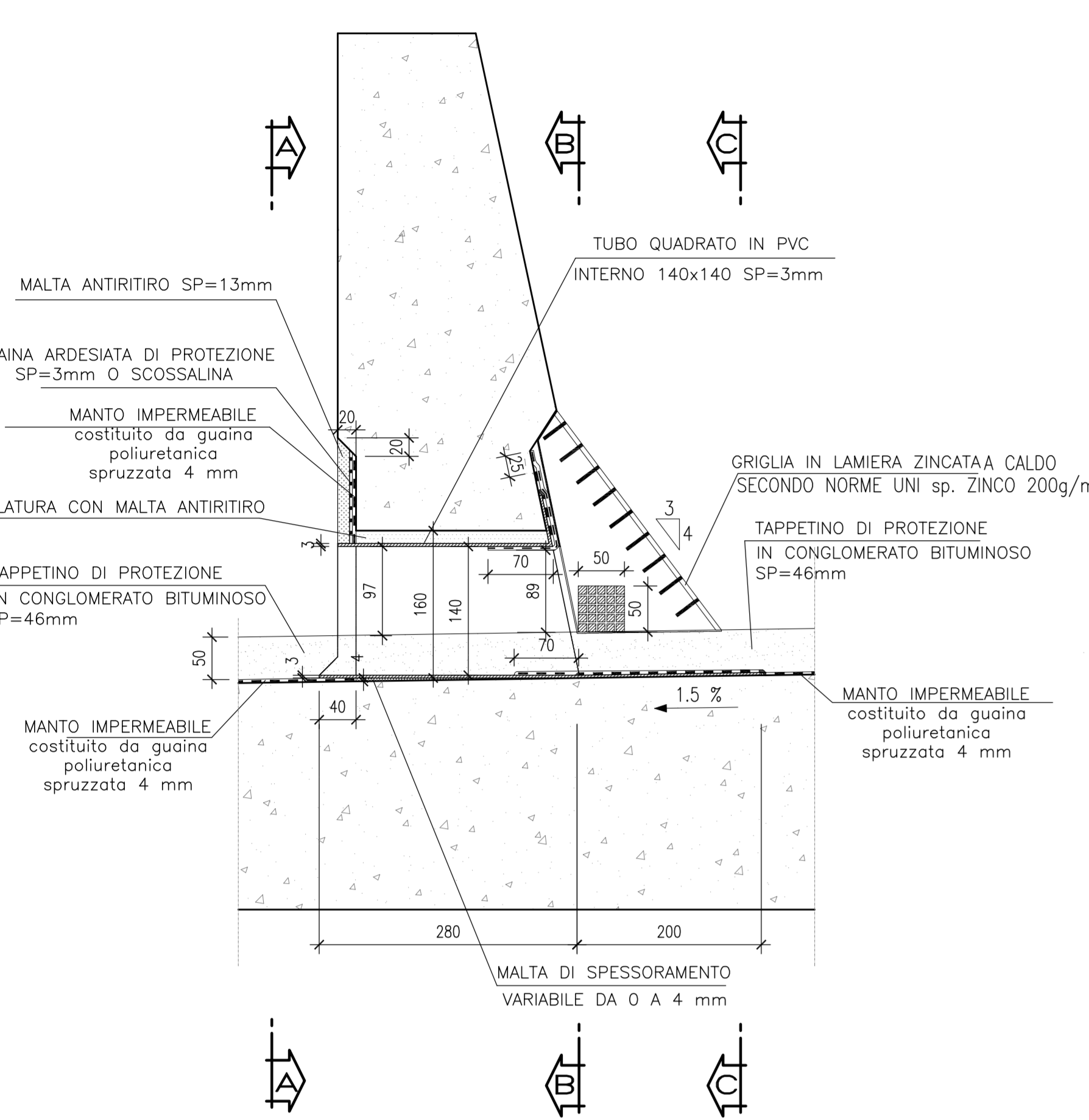
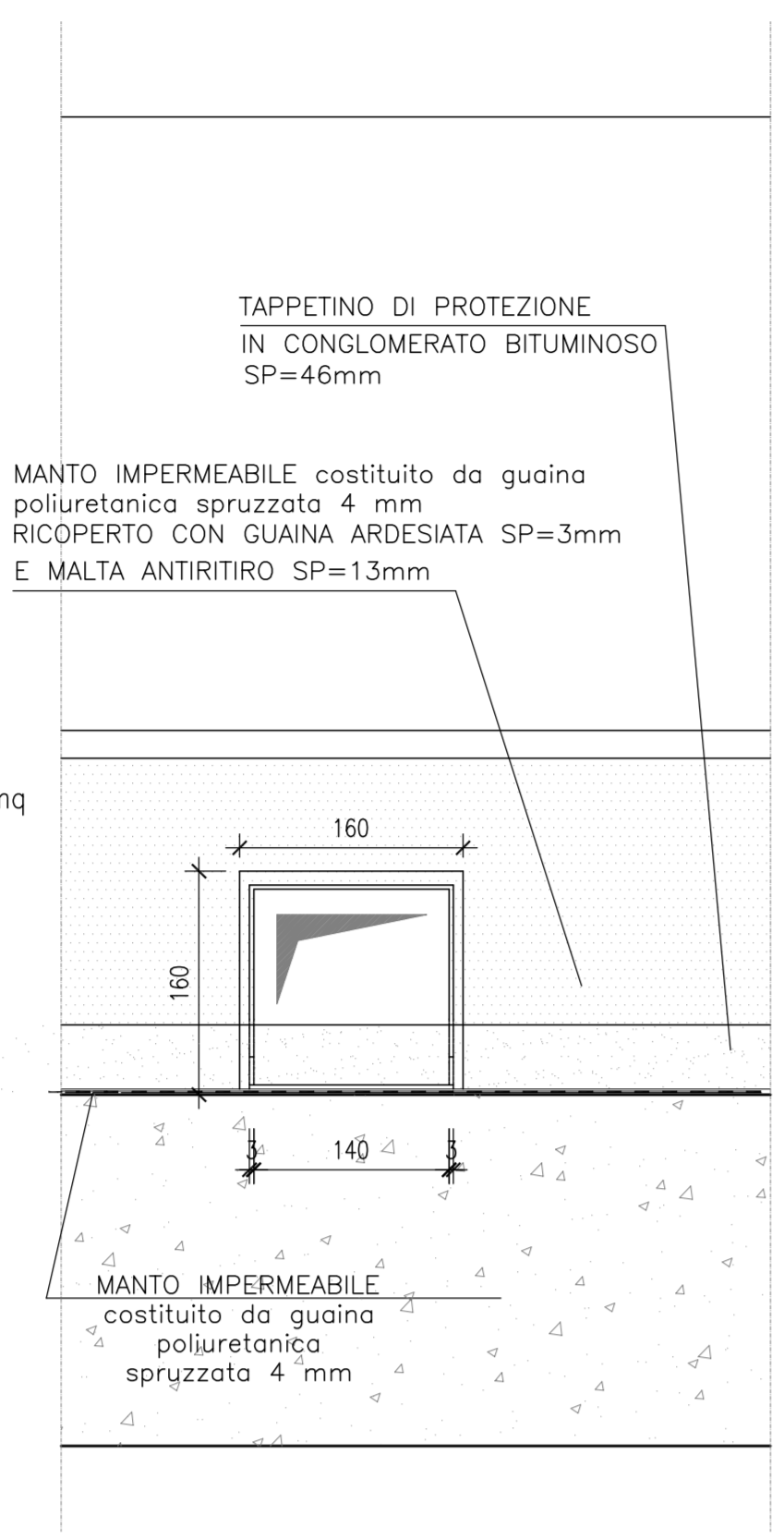


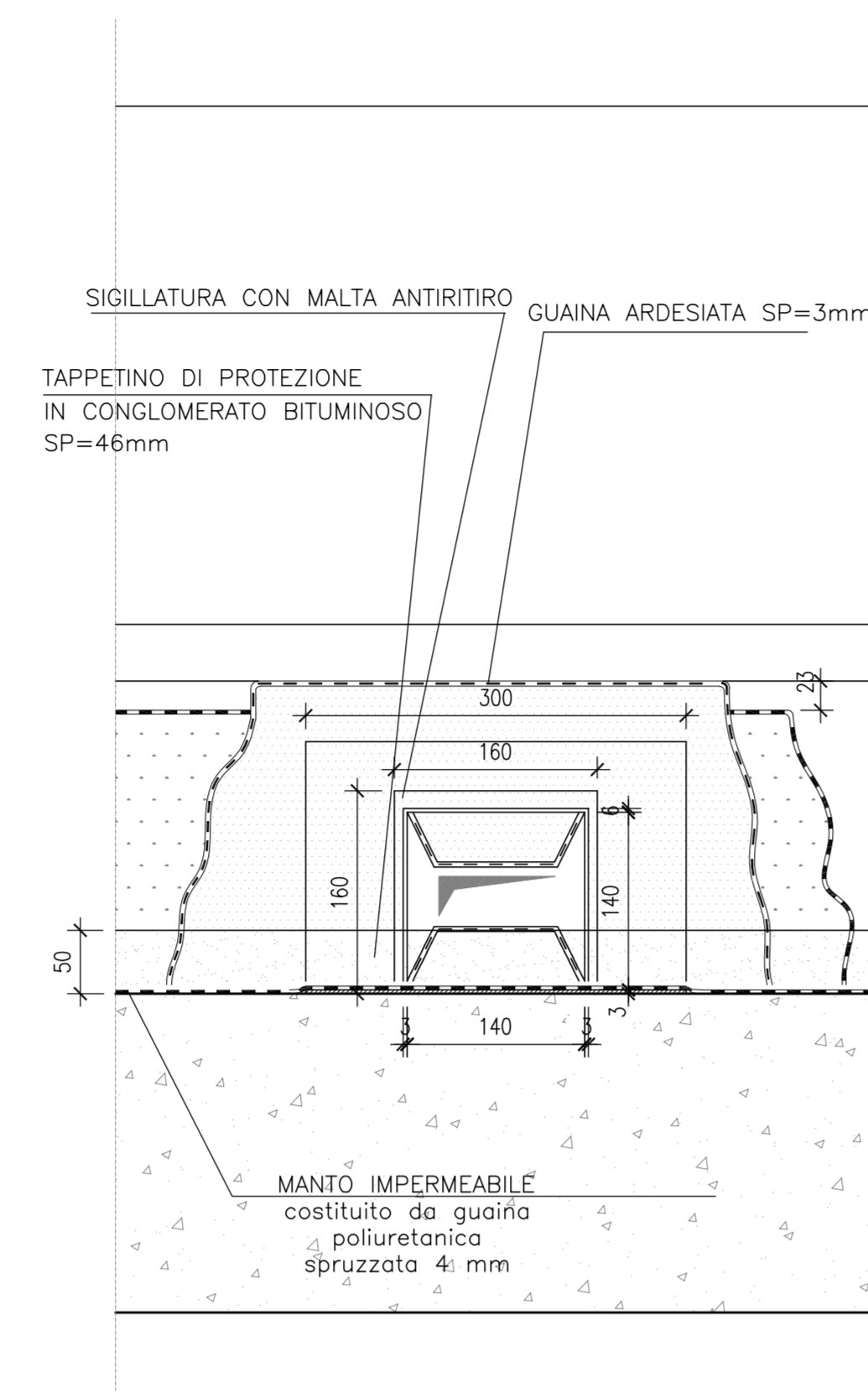
**TUBO DI SMALTIMENTO ACQUE PIOVANE NEL MURETTO PARABALLAST**  
SCALA 1:5



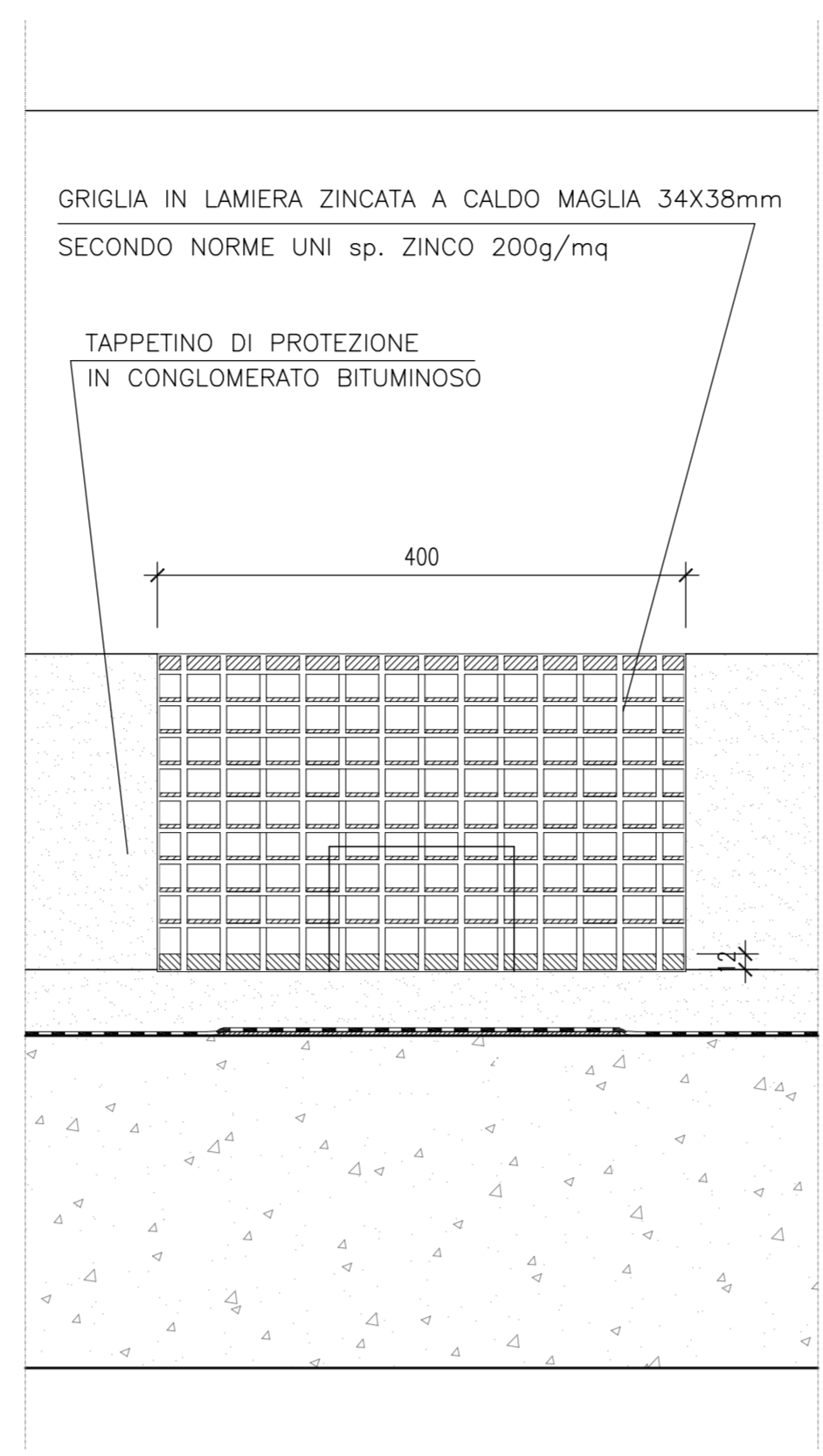
**VISTA A-A**  
SCALA 1:5



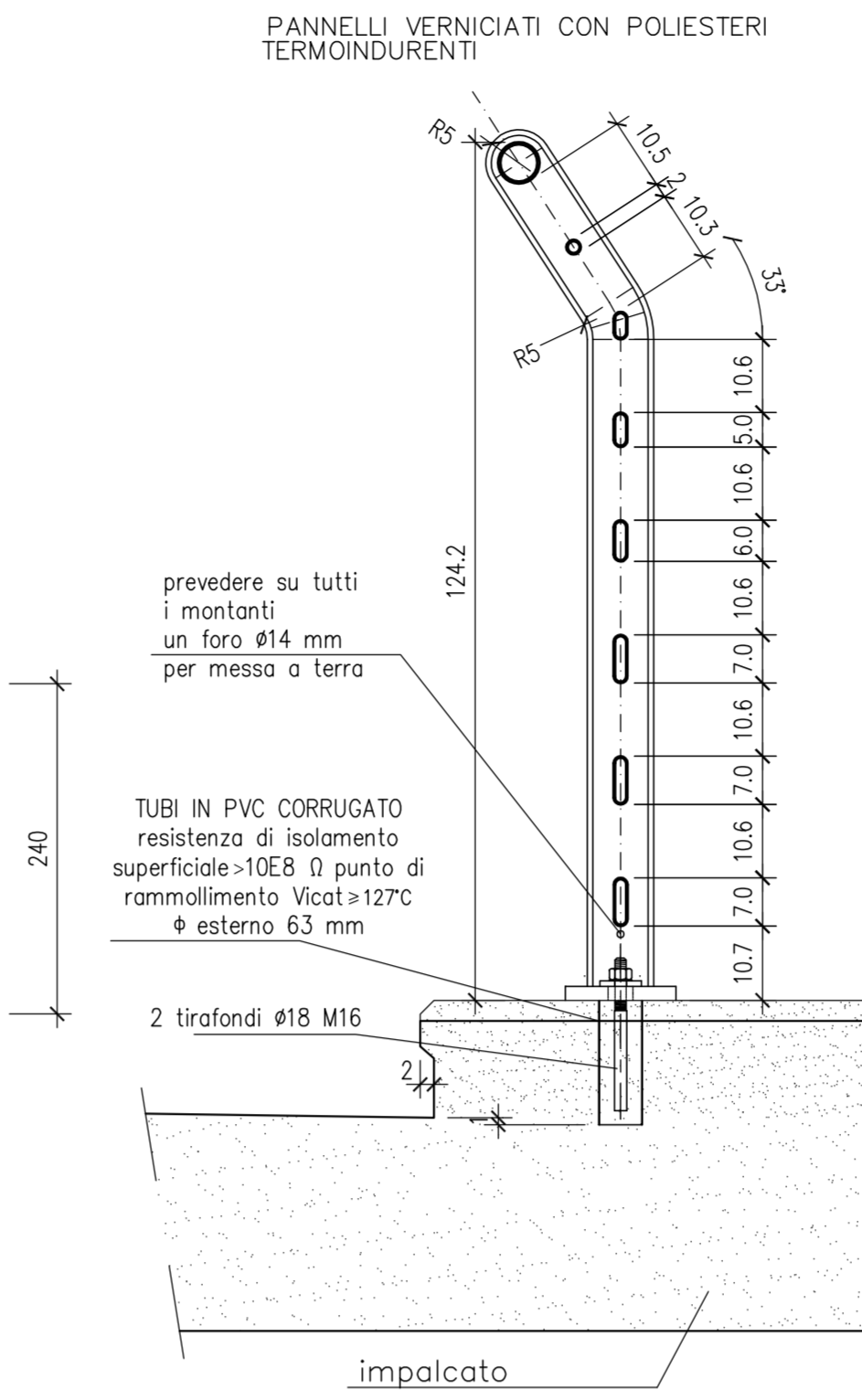
**VISTA B-B**  
SCALA 1:5



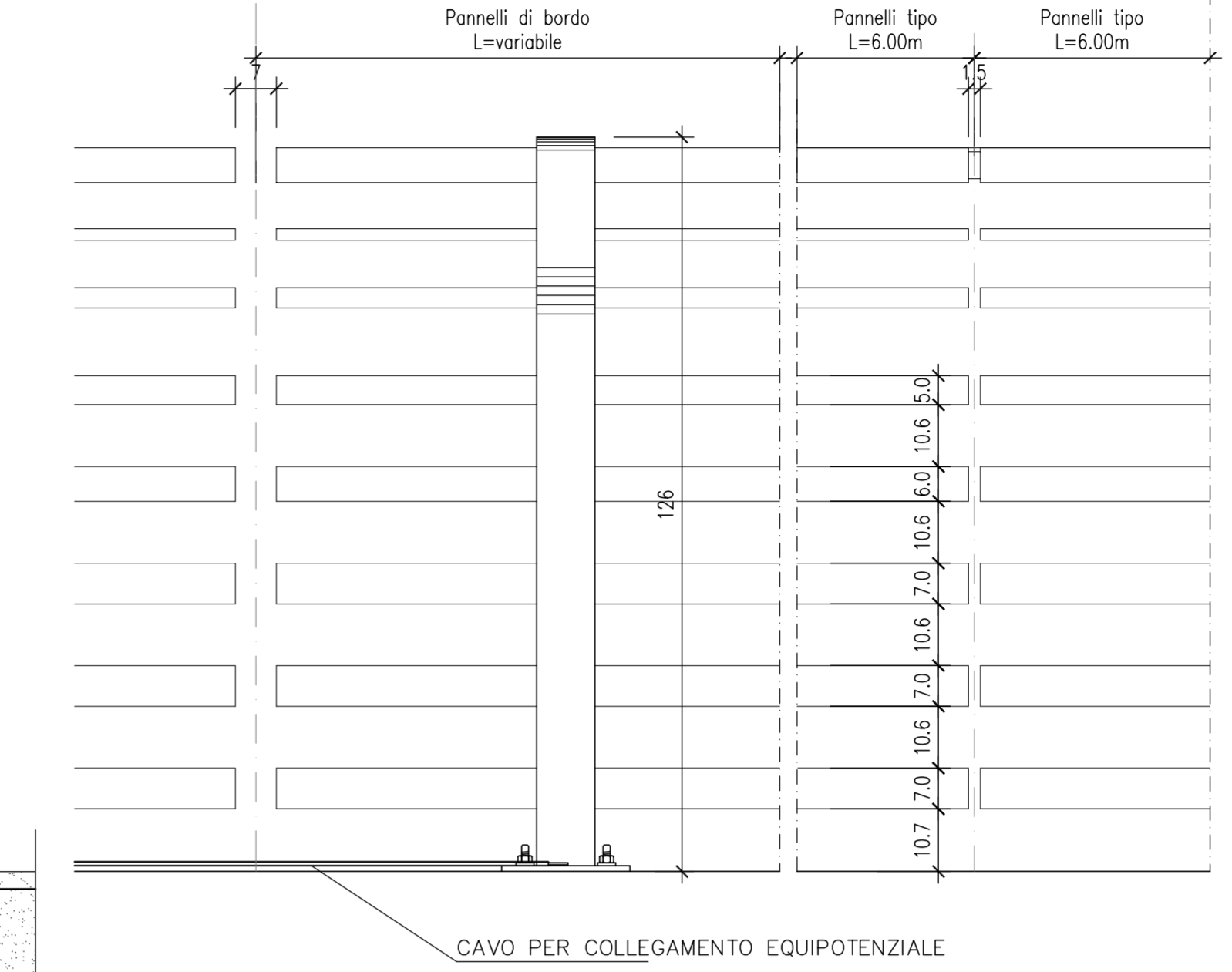
**VISTA C-C**  
SCALA 1:5



**SEZIONE**

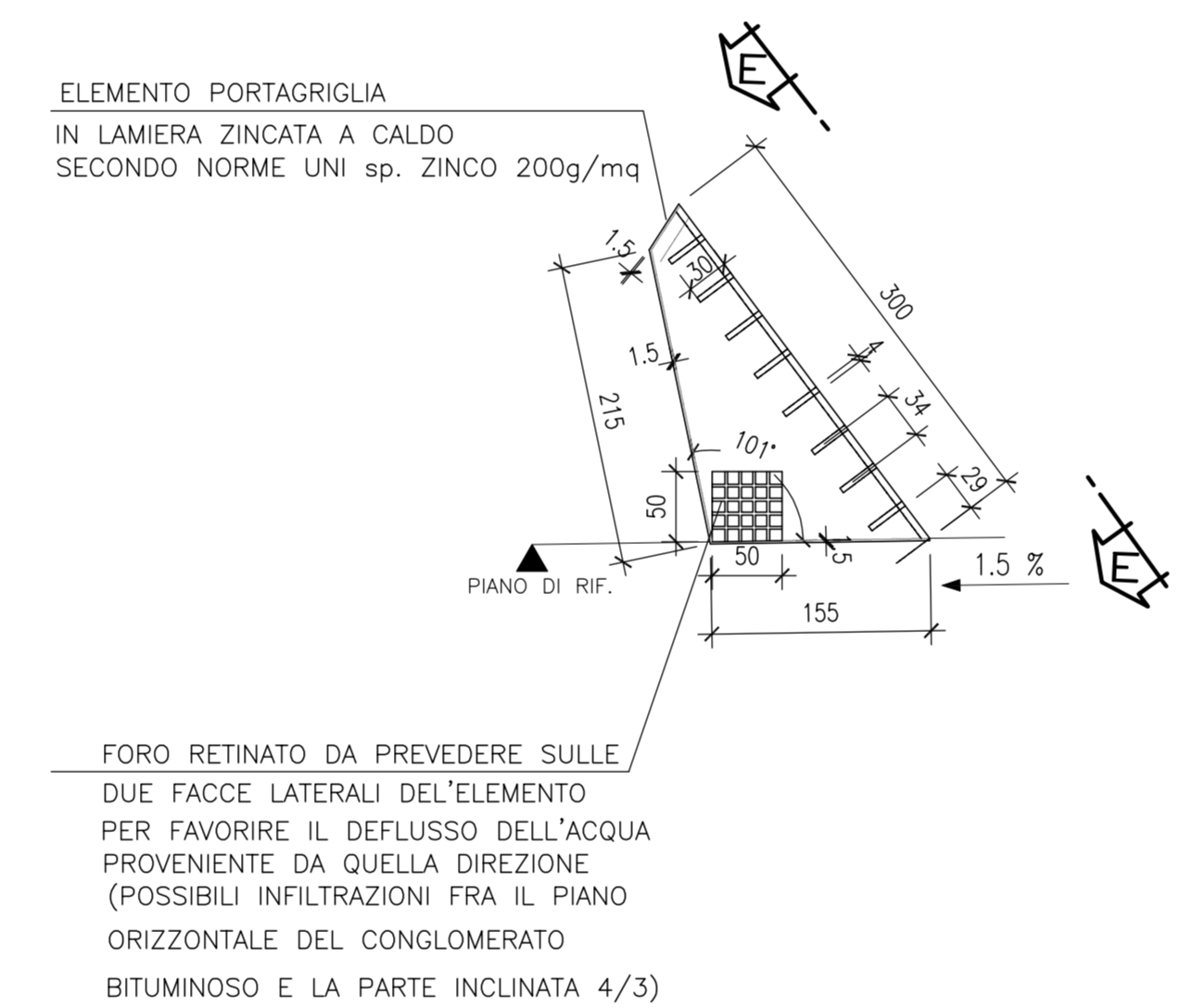


**PARTICOLARE PARAPETTO**  
SCALA 1:10

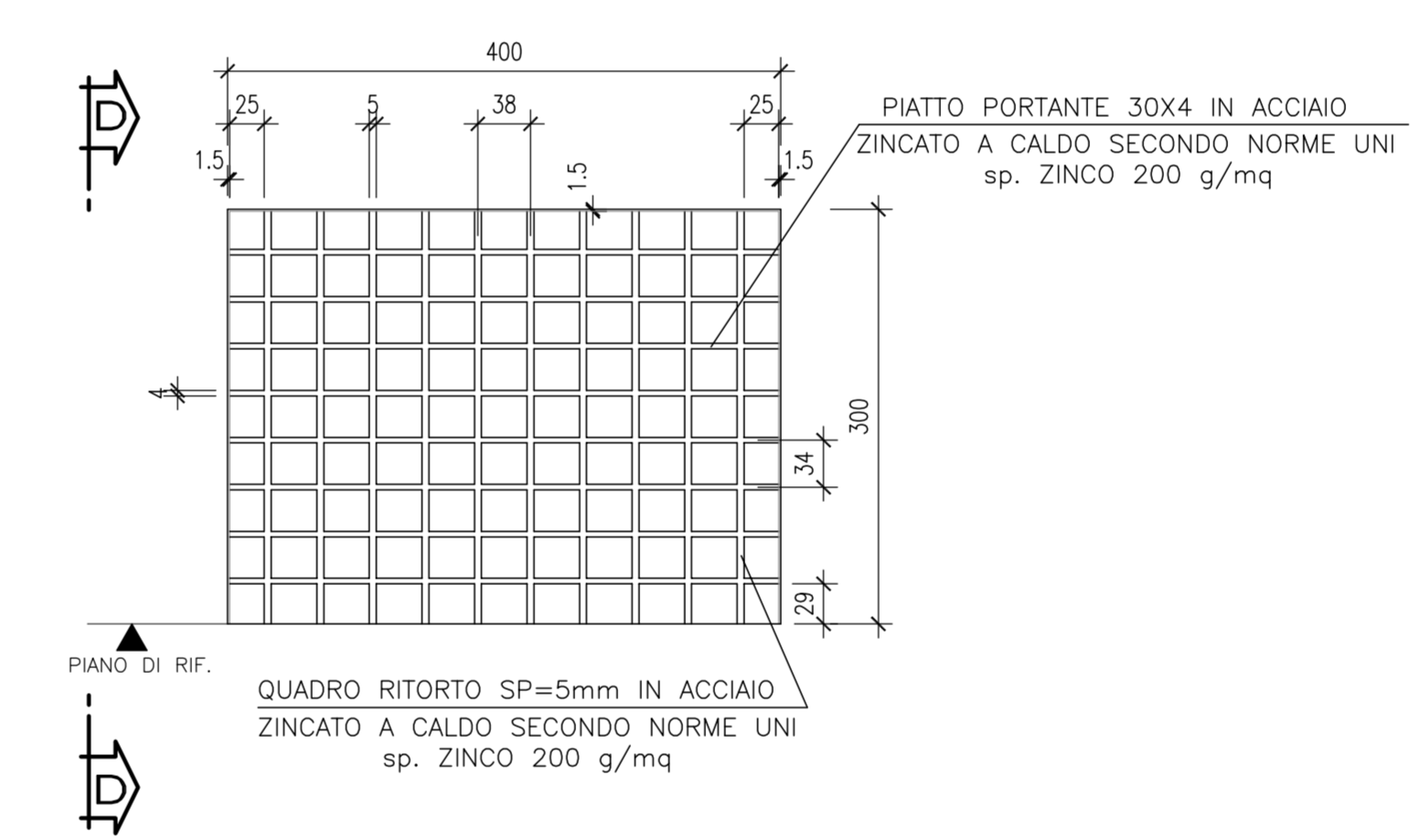


**DETTAGLIO ELEMENTO PORTAGRIGLIA**

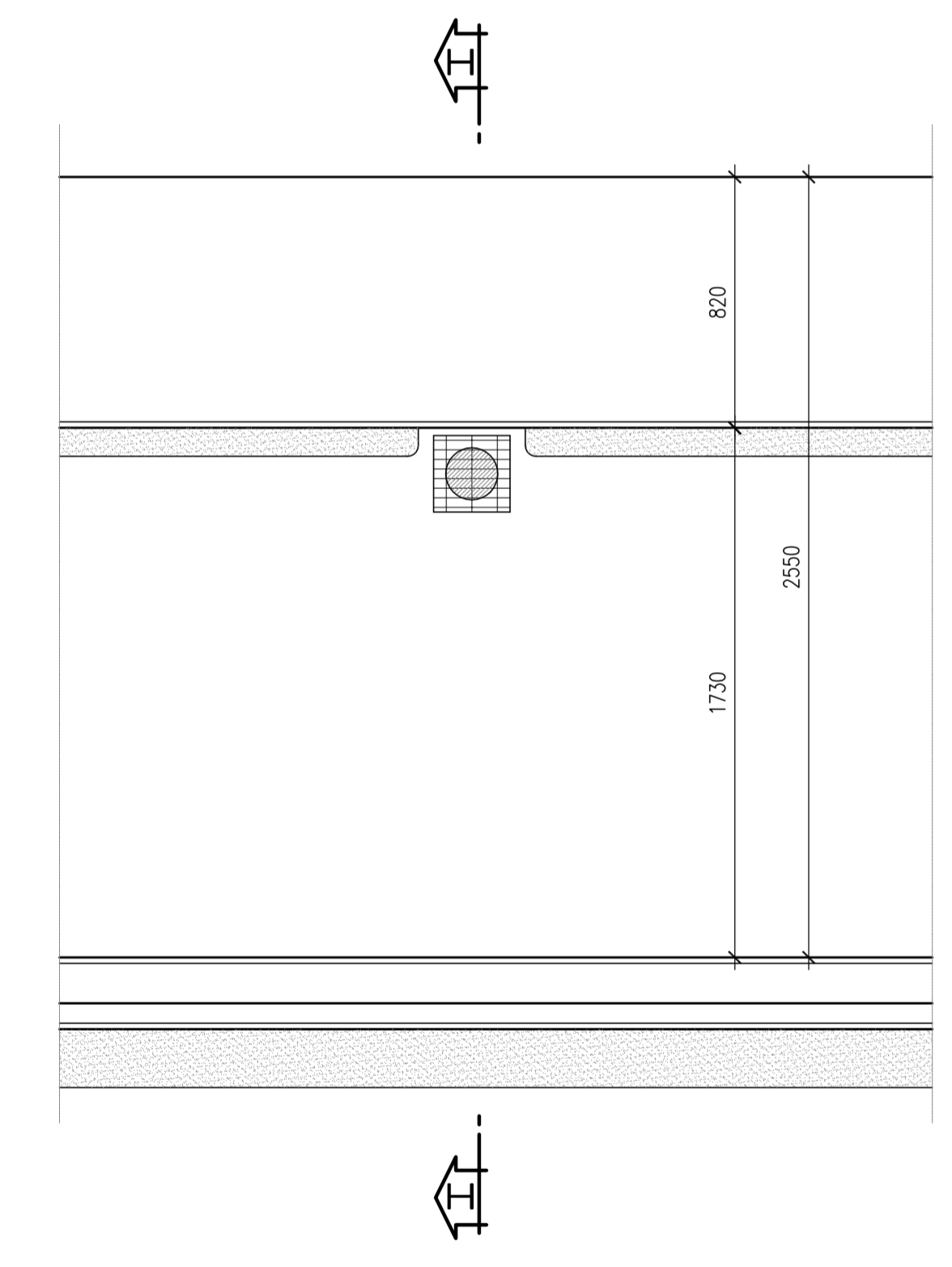
**VISTA D-D**  
SCALA 1:5



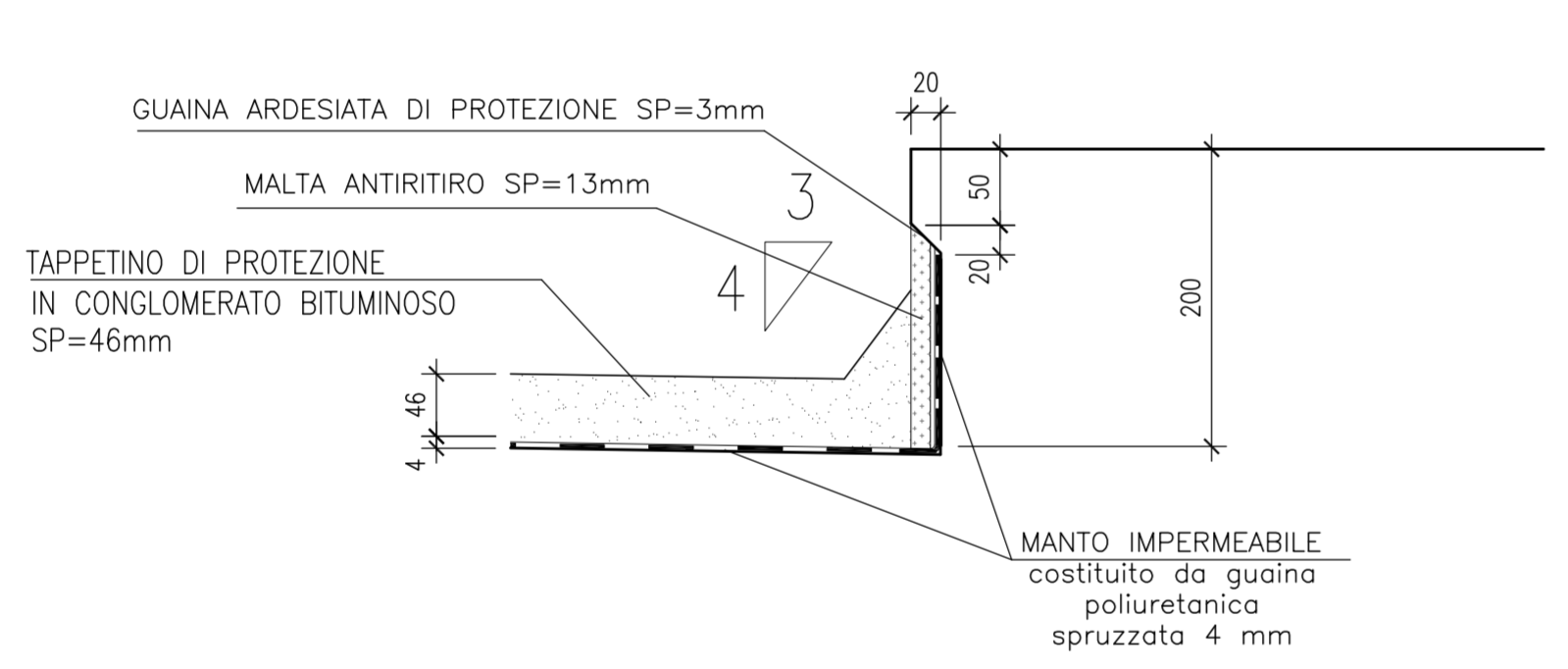
**VISTA E-E**  
SCALA 1:5



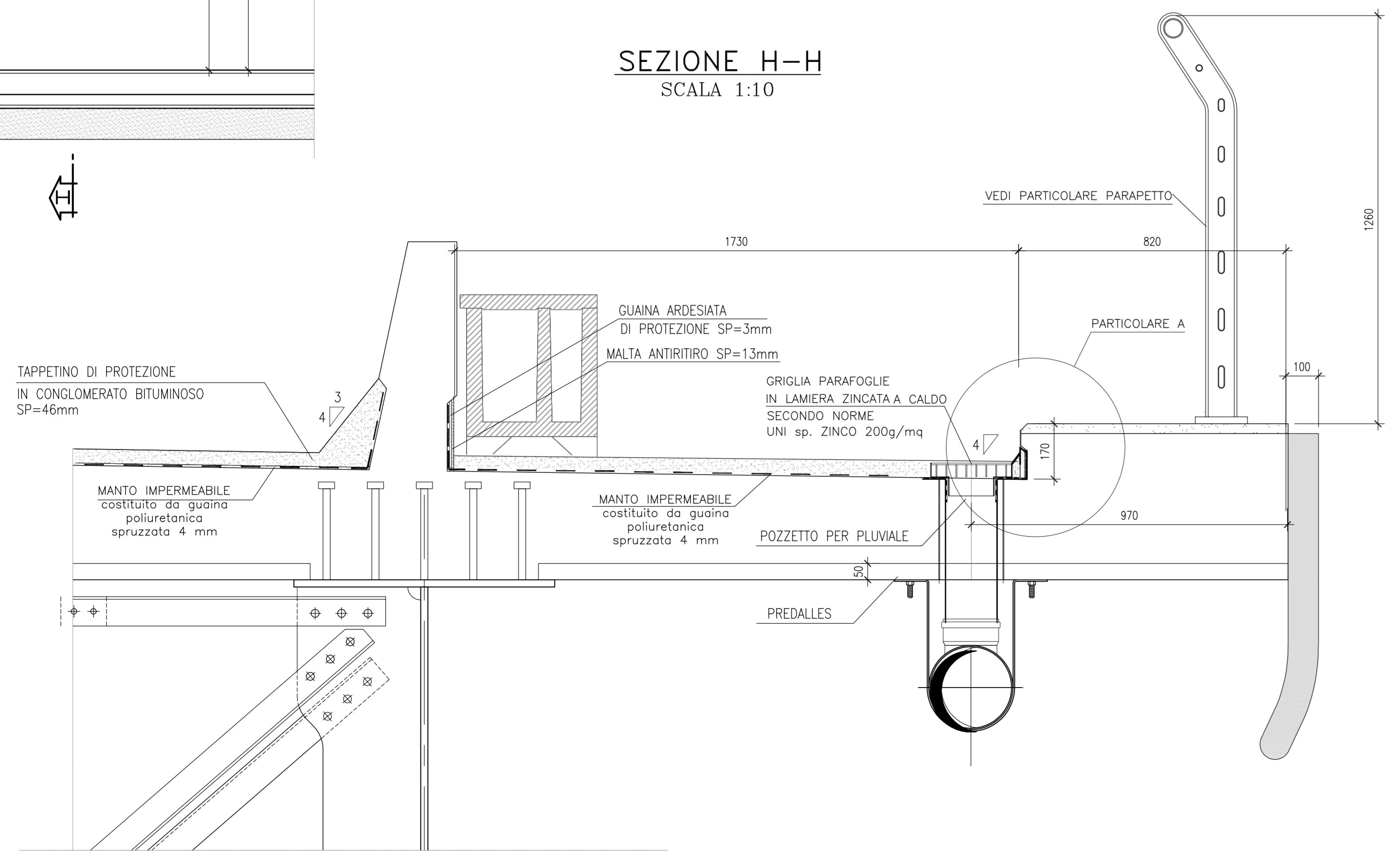
**TIPOLOGIE DI RISVOLTO DELL'IMPERMEABILIZZAZIONE LUNGO IL MURETTO LATERALE ED IL MURETTO PARABALLAST**  
SCALA 1:20



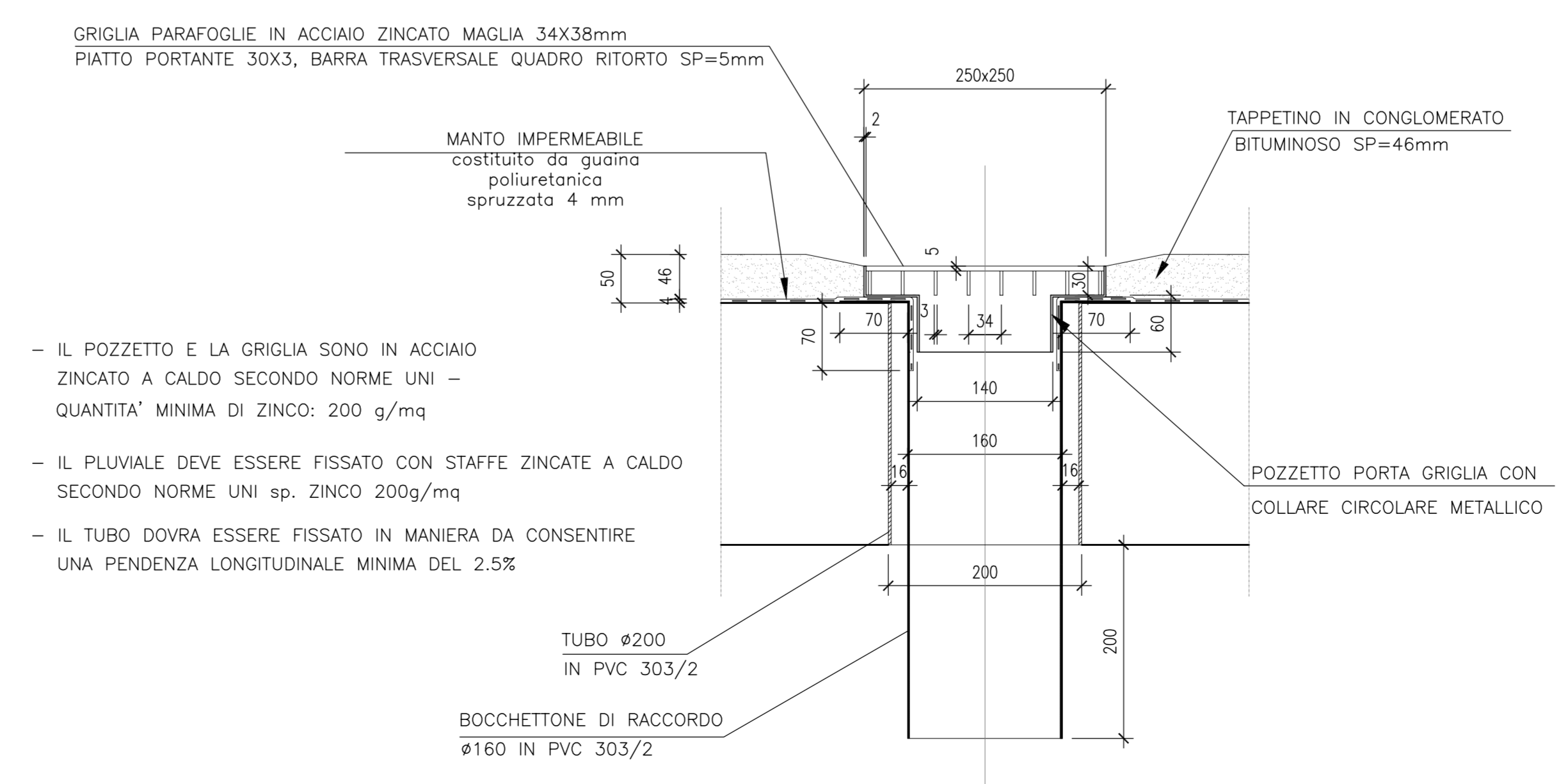
**PARTICOLARE A**  
SCALA 1:5



**SEZIONE H-H**  
SCALA 1:10



**POZZETTO E GRIGLIA PARAFOLGIE PER PLUVIALE**  
SCALA 1:5



- IL POZZETTO E LA GRIGLIA SONO IN ACCIAIO ZINCATO A CALDO SECONDO NORME UNI - QUANTITA' MINIMA DI ZINCO: 200 g/mq
- IL PLUVIALE DEVE ESSERE FISSATO CON STAFFE ZINCATE A CALDO SECONDO NORME UNI sp. ZINCO 200g/mq
- IL TUBO DOVRA ESSERE FISSATO IN MANIERA DA CONSENTIRE UNA PENDENZA LONGITUDINALE MINIMA DEL 2.5%