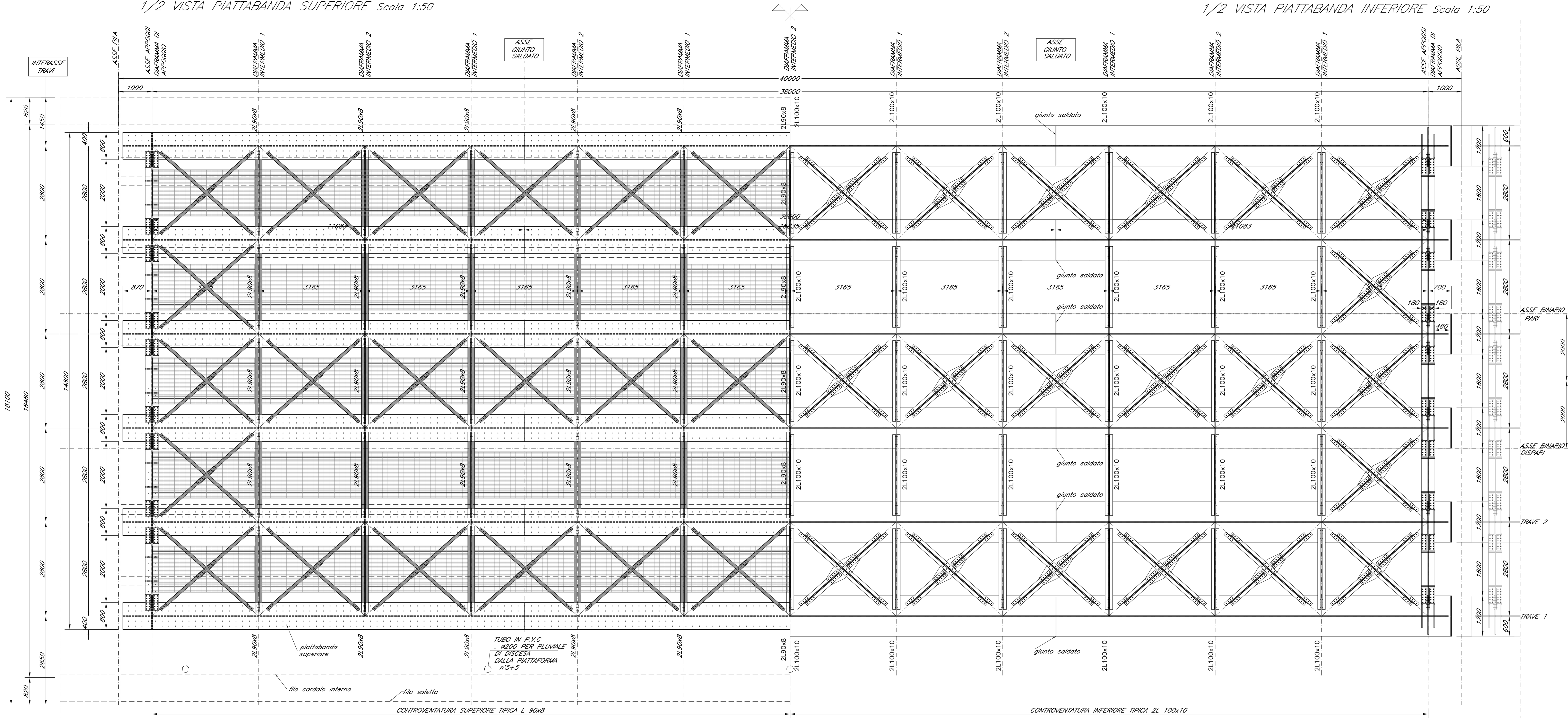
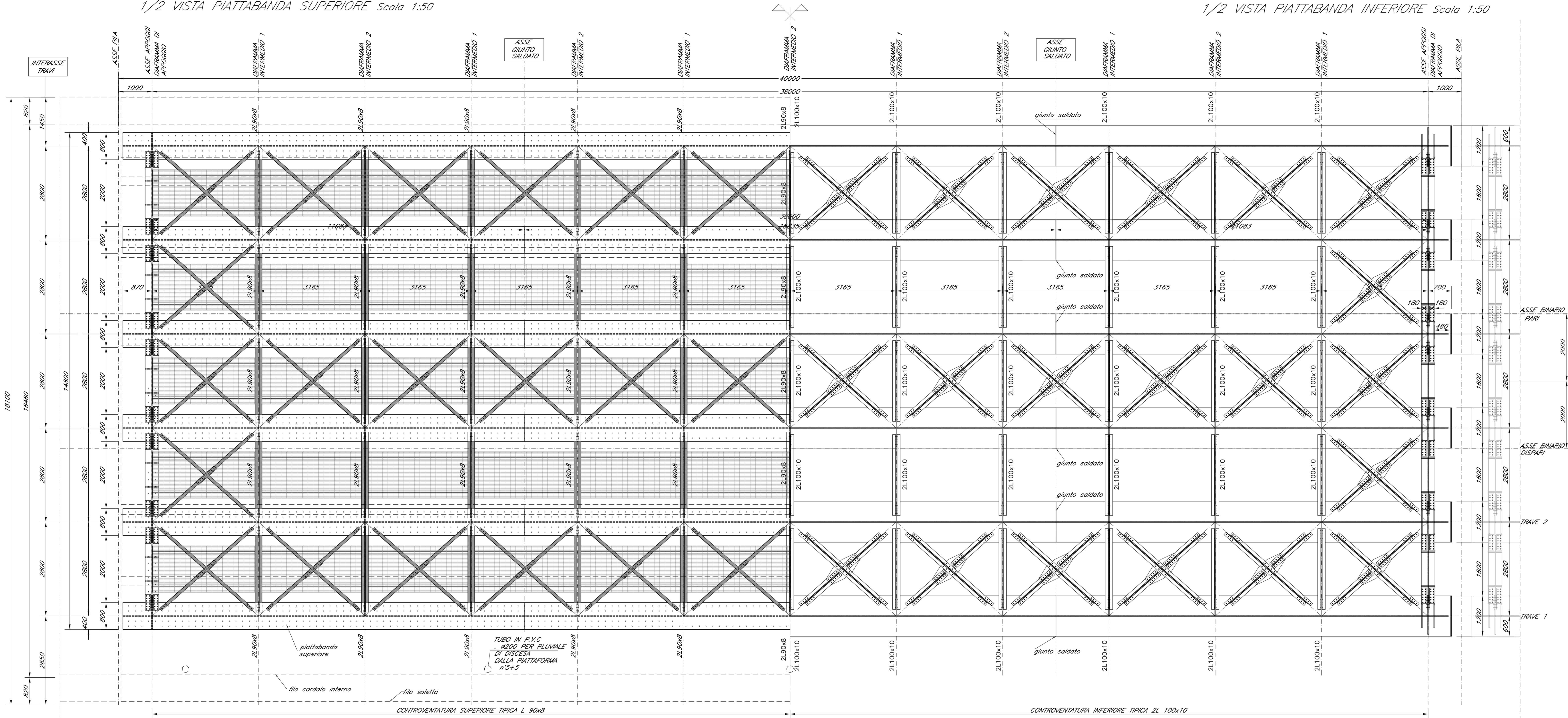


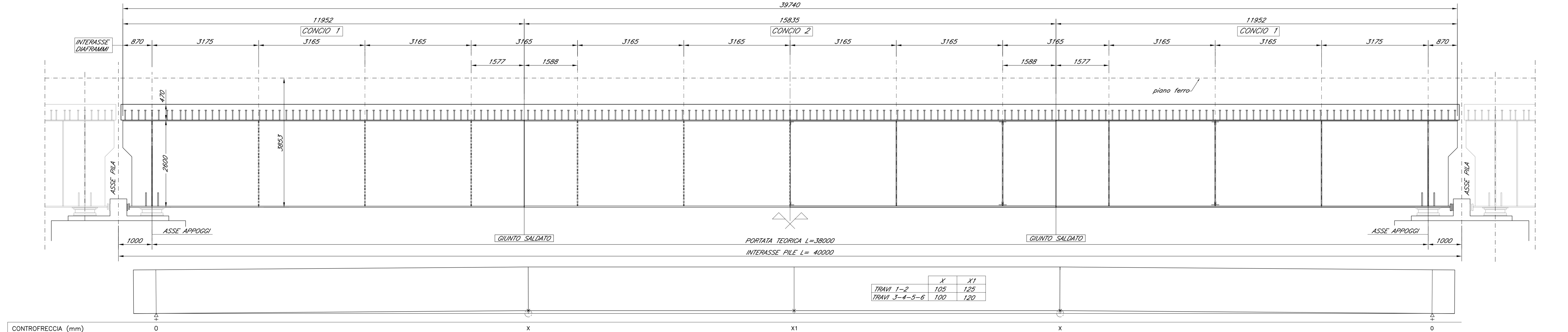
1/2 VISTA PIATTABANDA SUPERIORE Scala 1:50



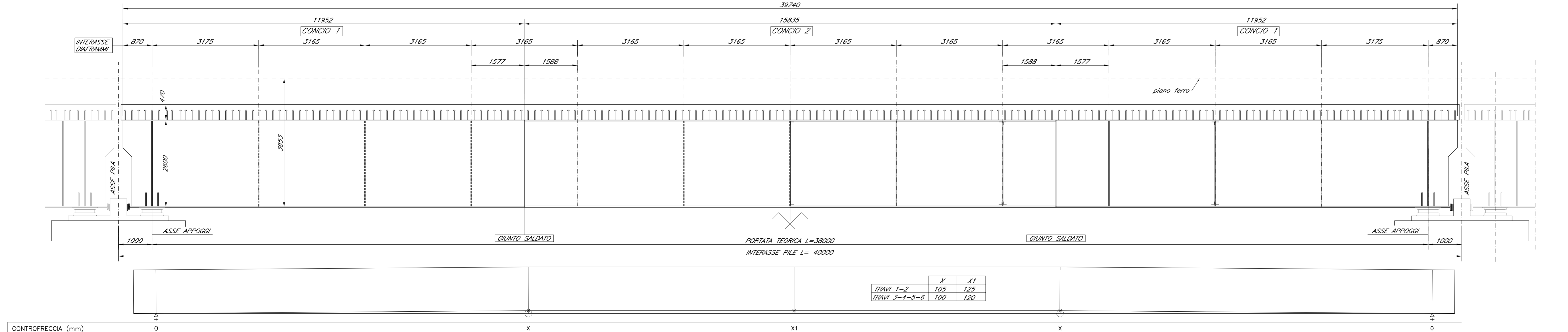
1/2 VISTA PIATTABANDA INFERIORE Scala 1:50



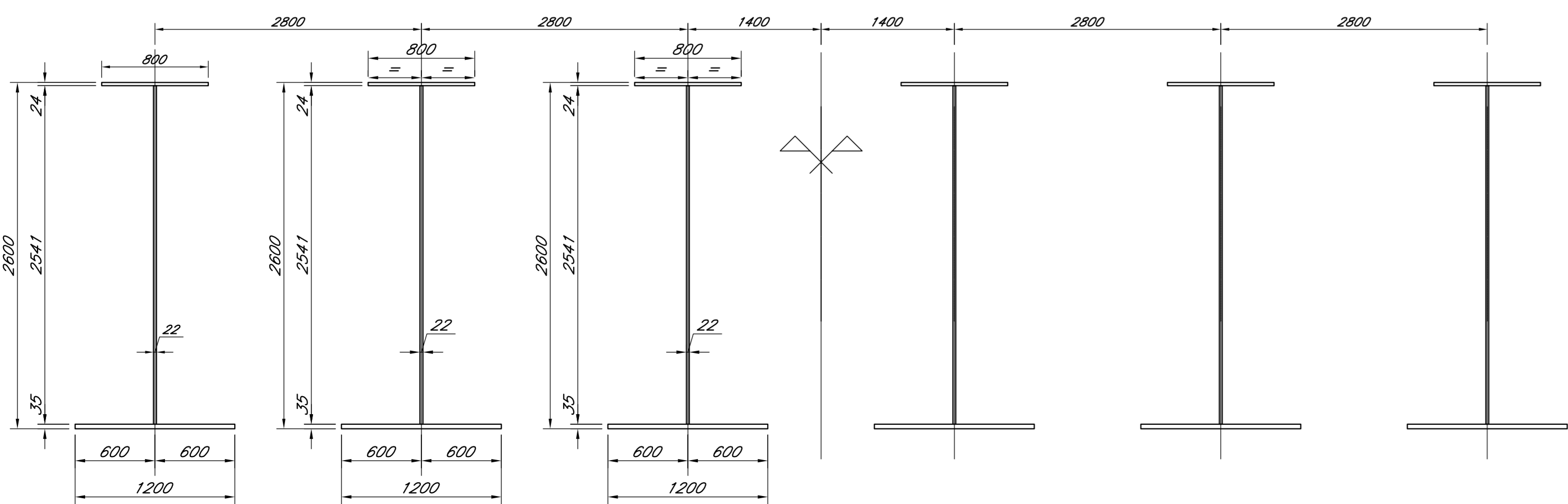
1/2 PROSPETTO LONGITUDINALE Scala 1:50



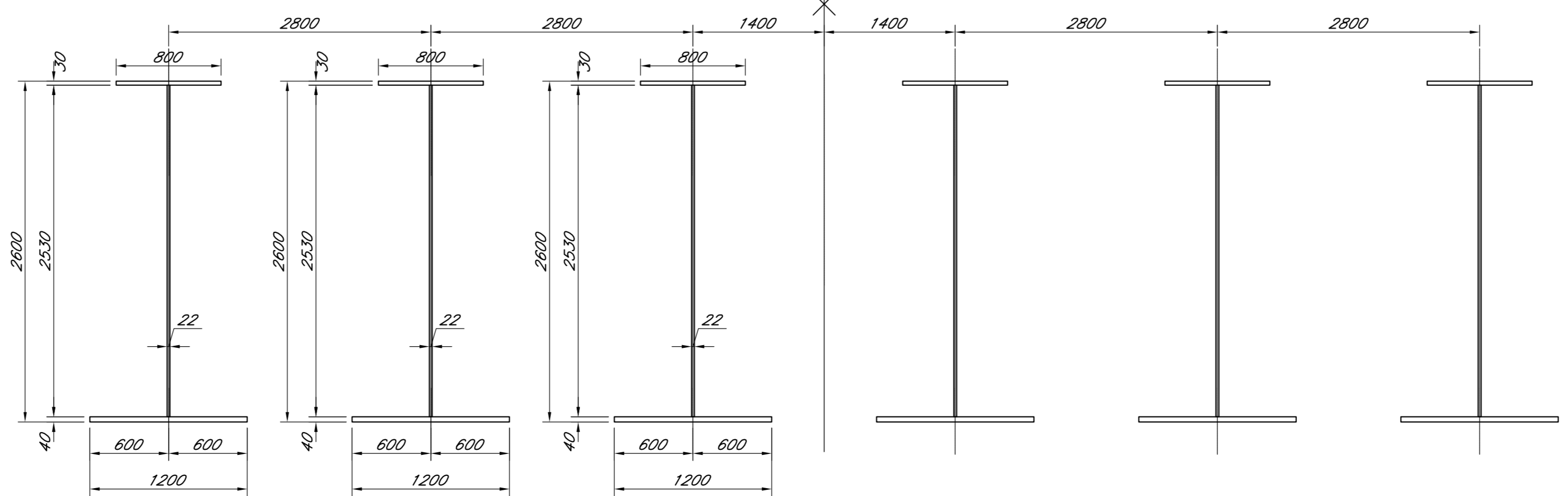
1/2 SEZIONE LONGITUDINALE Scala 1:50



SEZIONE TIPICA TRAVI CONCIO C1 Scala 1:25



SEZIONE TIPICA TRAVI CONCIO C2 Scala 1:25



COMMITTENTE:

PROGETTAZIONE:

DIRETTRICE FERROVIARIA MESSINA - CATANIA - PALERMO
U.O. OPERE CIVILI E GESTIONE VARIANTI

PROGETTO DEFINITIVO

RADDOPPIO DELLA TRATTA GIAMPILIERI - FIUMEFREDDO

VI02 - VIADOTTO ALCANTARA
Impalcato sezione mista 6 travi L=40m, travi doppio binario - Tavola d'insieme

SCALA: 1:50/1:25

REVIS.	DESCRIZIONE	REDAZIONE	DATA	VERIFICATO	DATA	APPROVATO	DATA	AUTORIZZAZIONE	STATO
A	Emissione Esecutiva	SETECO	Set-2018	[Signature]	Set-2018	[Signature]	Set-2018	A. V. [Signature]	OK

File: K220100920K0207020_A.dwg n. Emissione: 17822