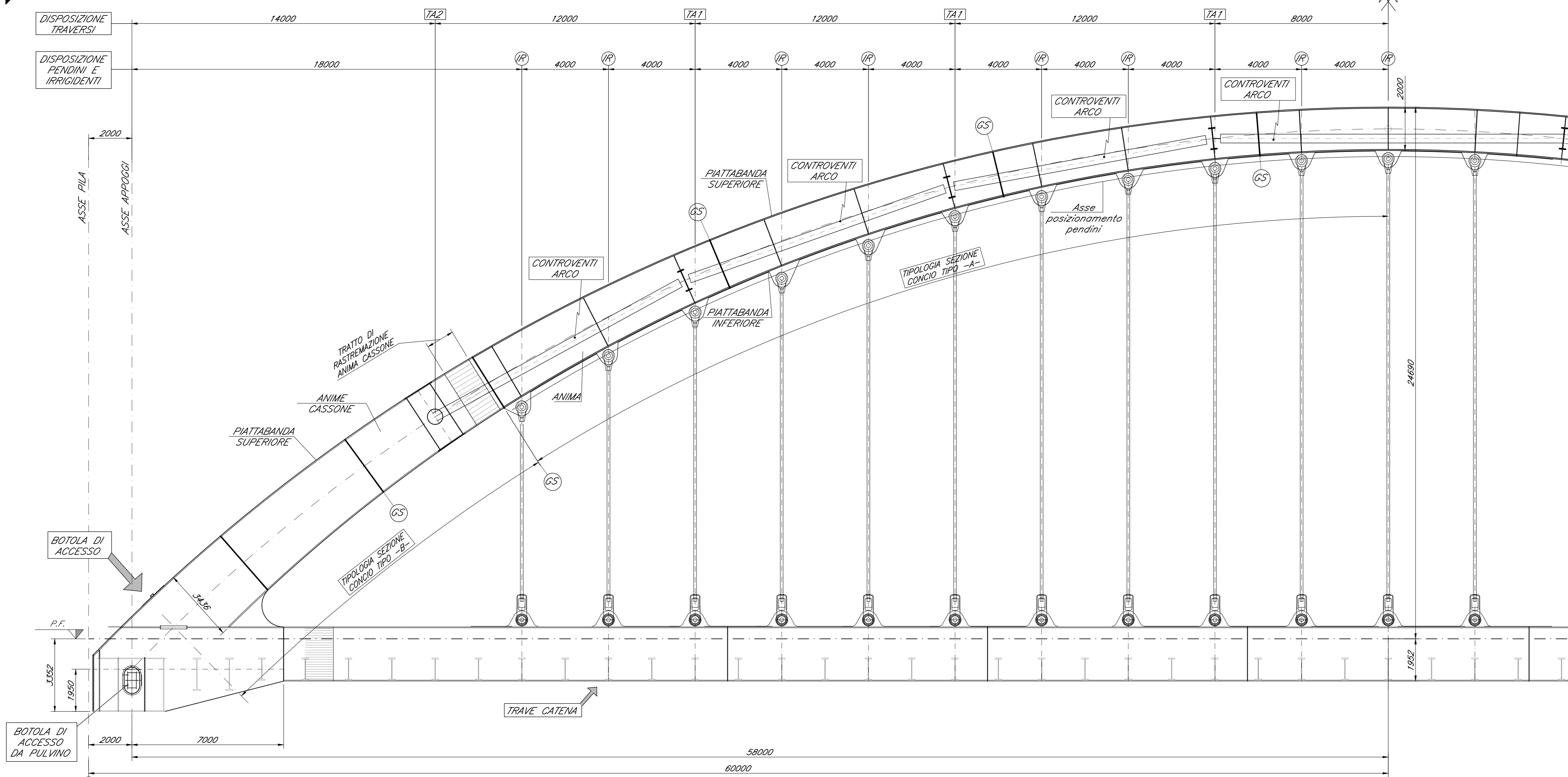
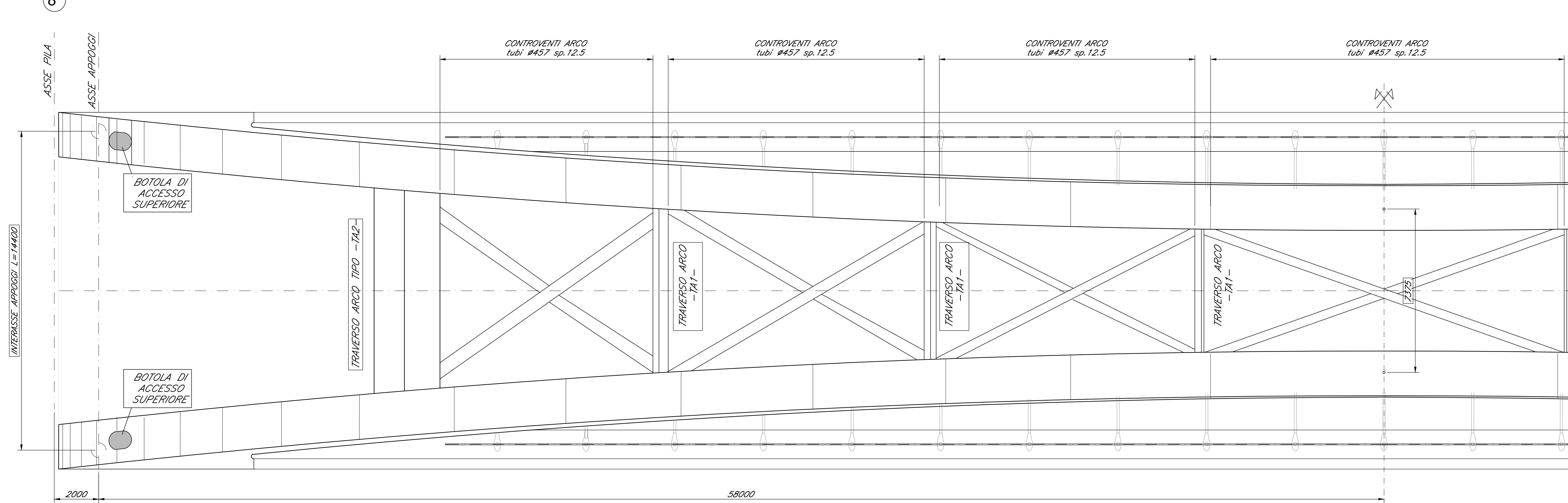


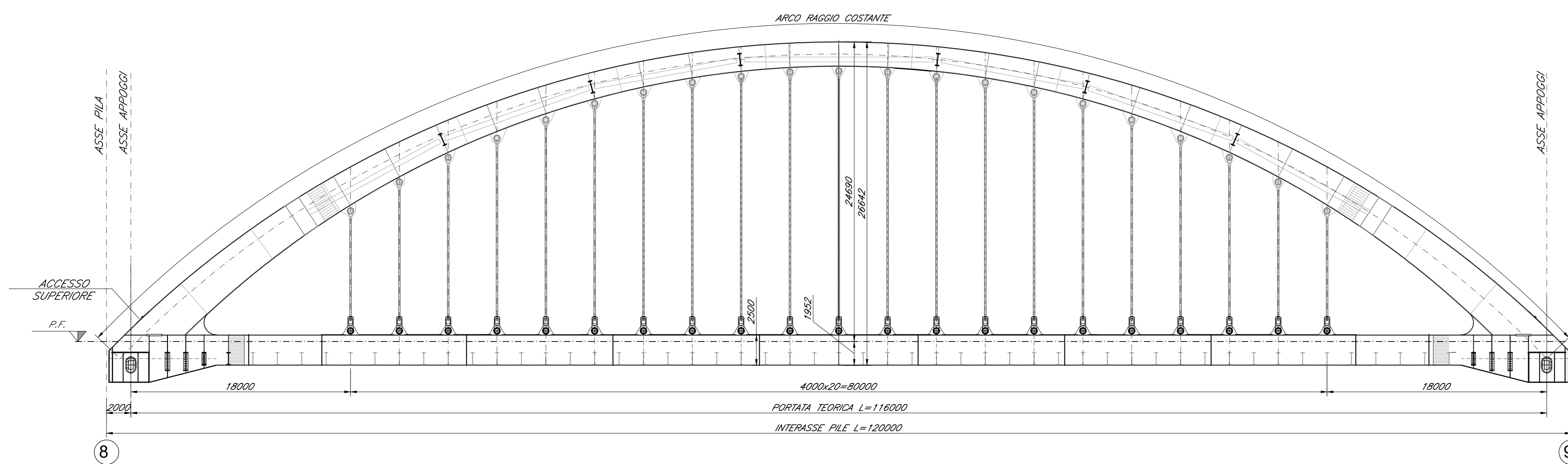
1/2 SEZIONE LONGITUDINALE ARCO Scala 1:100



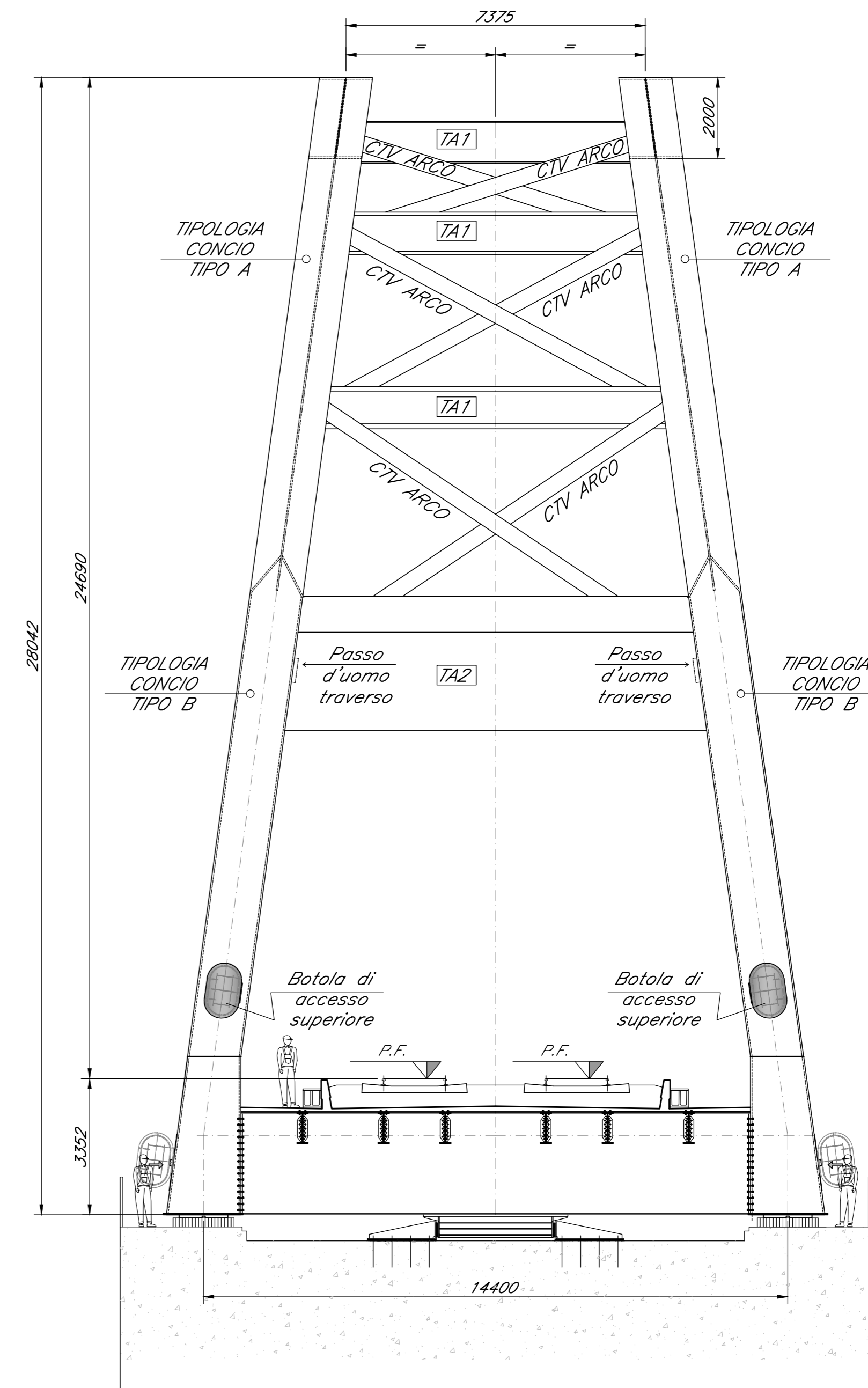
1/2 PIANTE SUPERIORE ARCO Scala 1:100



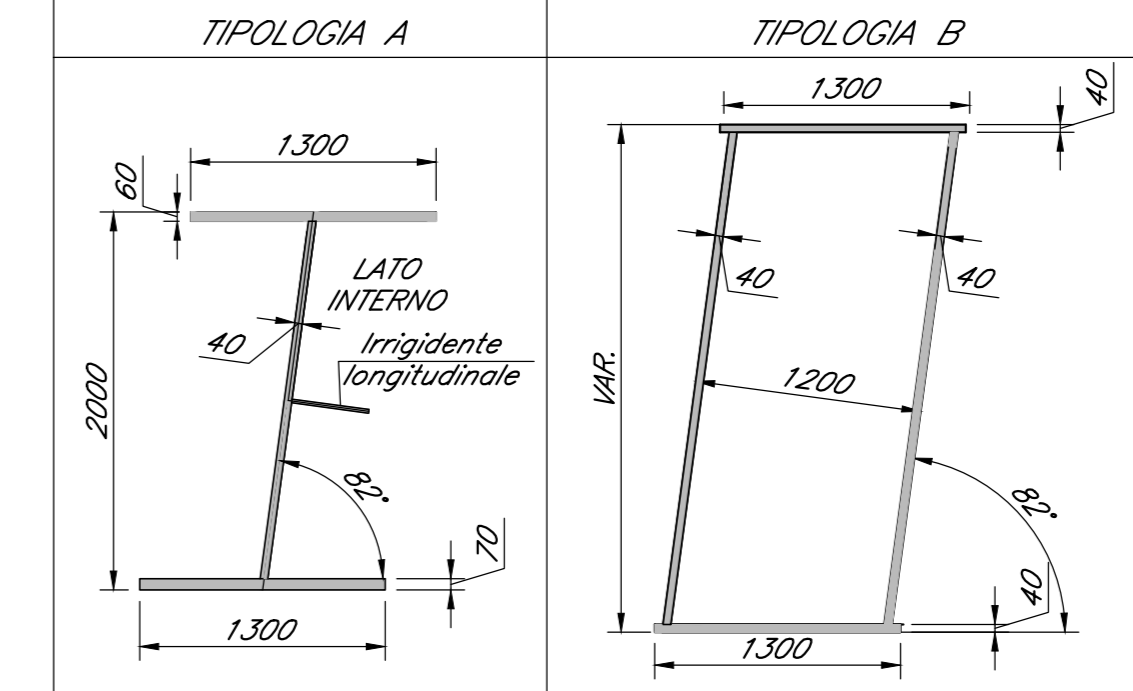
PROFILO CHIAVE Scala 1:200



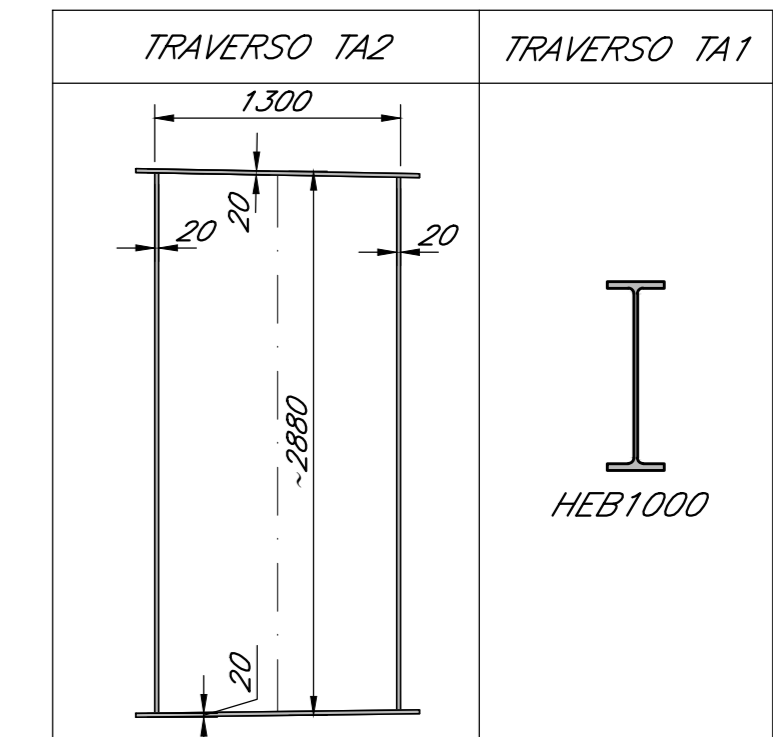
SEZIONE TRASVERSALE Scala 1:100



TIPOLOGIA CONCIO ARCO



TIPOLOGIA TRAVERSI



COMMITTENTE: **RFI** INFRASTRUTTURE FERROVIARIE ITALIANE
GRUPPO FERROVIE DELLO STATO ITALIANE

PROGETTAZIONE: **ITALFERR**
GRUPPO FERROVIE DELLO STATO ITALIANE

DIRETTRICE FERROVIARIA MESSINA - CATANIA - PALERMO
U.O. OPERE CIVILI E GESTIONE VARIANTI

PROGETTO DEFINITIVO

RADDOPPIO DELLA TRATTA GIAMPILIERI - FIUMEFREDDO
Lotto 1: Fiumefreddo (I) - Taormina (I) / Letojanni

VI02 - VIADOTTO ALCANTARA
Impalcato ad arco L=120 M - Sezione longitudinale arco

SCALA: 1:200/1:100

COMMESSA	LOTTO	FASE	ENTE	TIPO DOC.	OPERA/DISCIPLINA	PROGR.	REV.
RS2S	01	D	09	BZ	VI02/07	014	A

Revis.	Descrizione	Redatto	Data	Verificato	Data	Approvato	Data	Autorizzato	Data
A	Emissione Esecutiva	SETECO	Gen 2018	F. Bolognini	Gen 2018	[Signature]	Gen 2018	A. Vignola	Gen 2018

File: RS2S01009BZVI020714_A.dwg n. Elab. 1/1