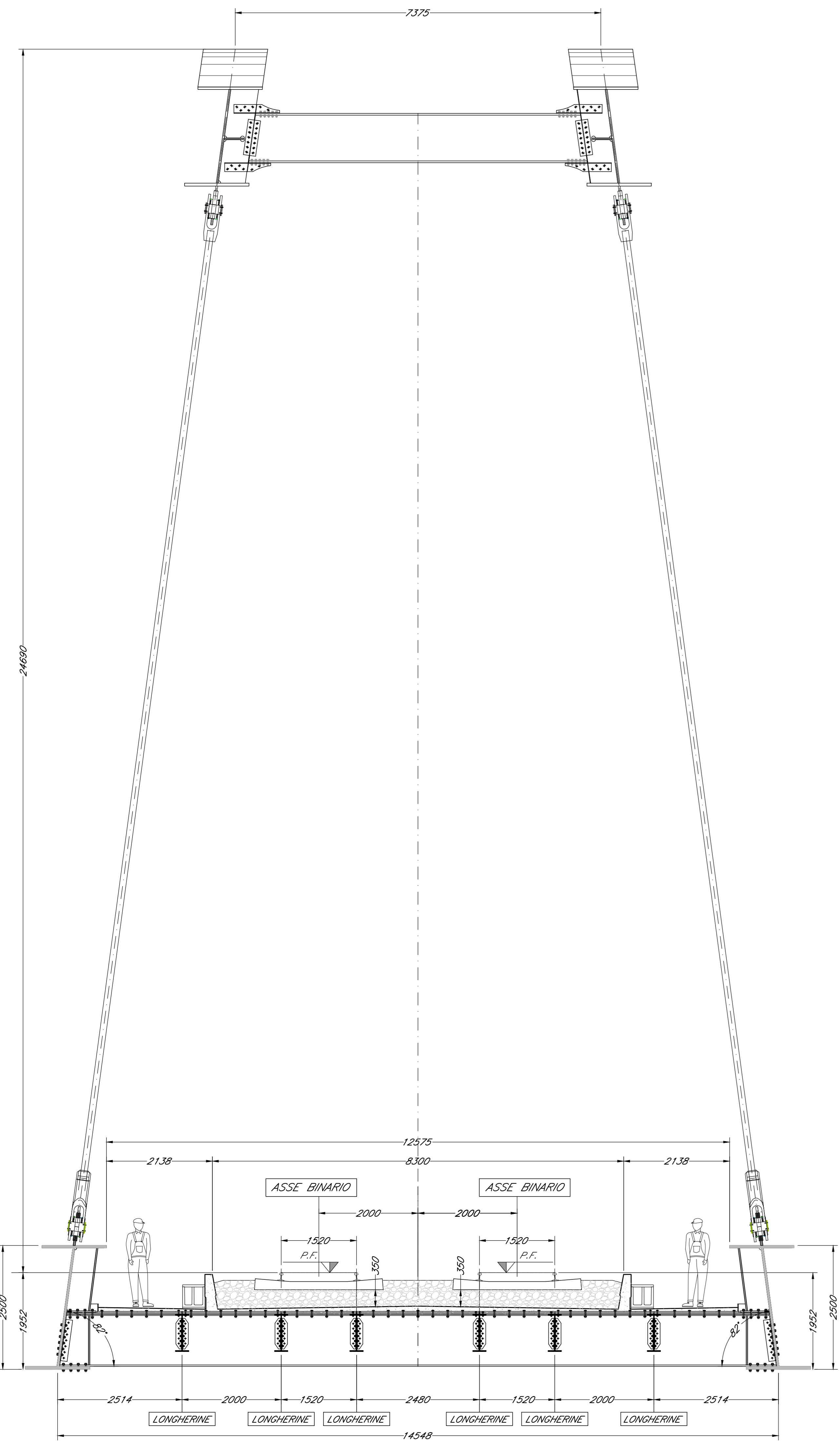
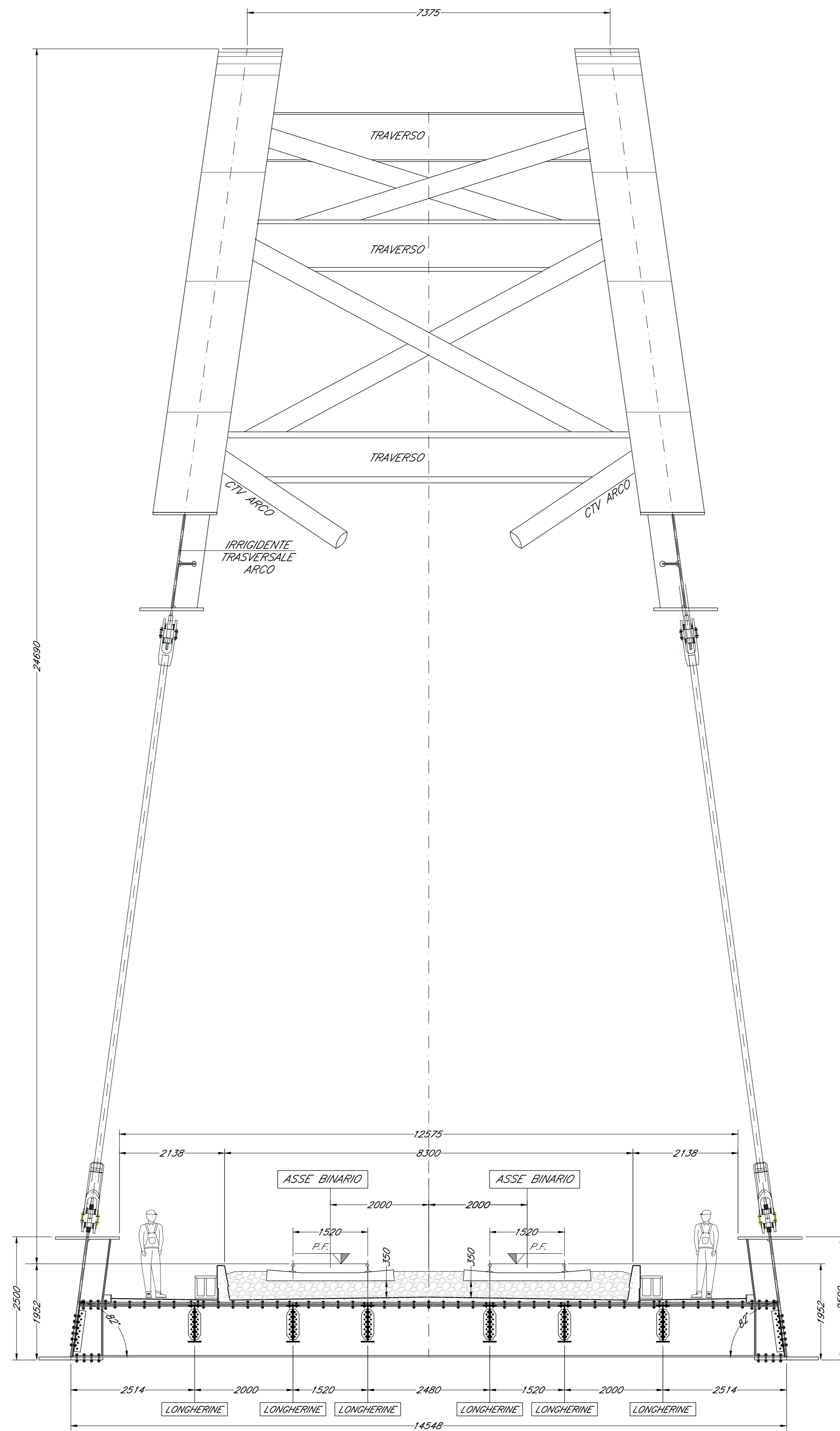


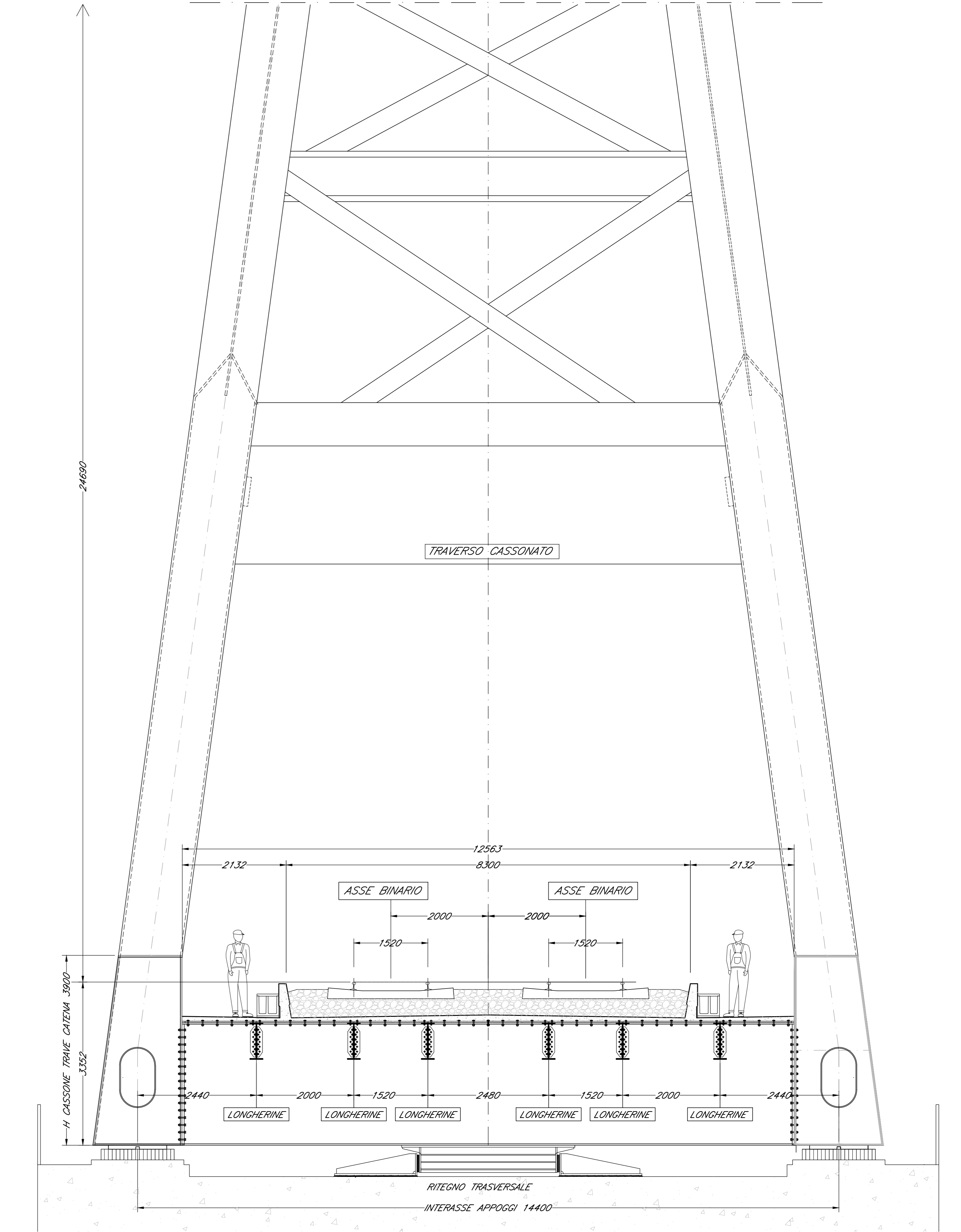
SEZIONE TRASVERSALE A-A Scala 1:50



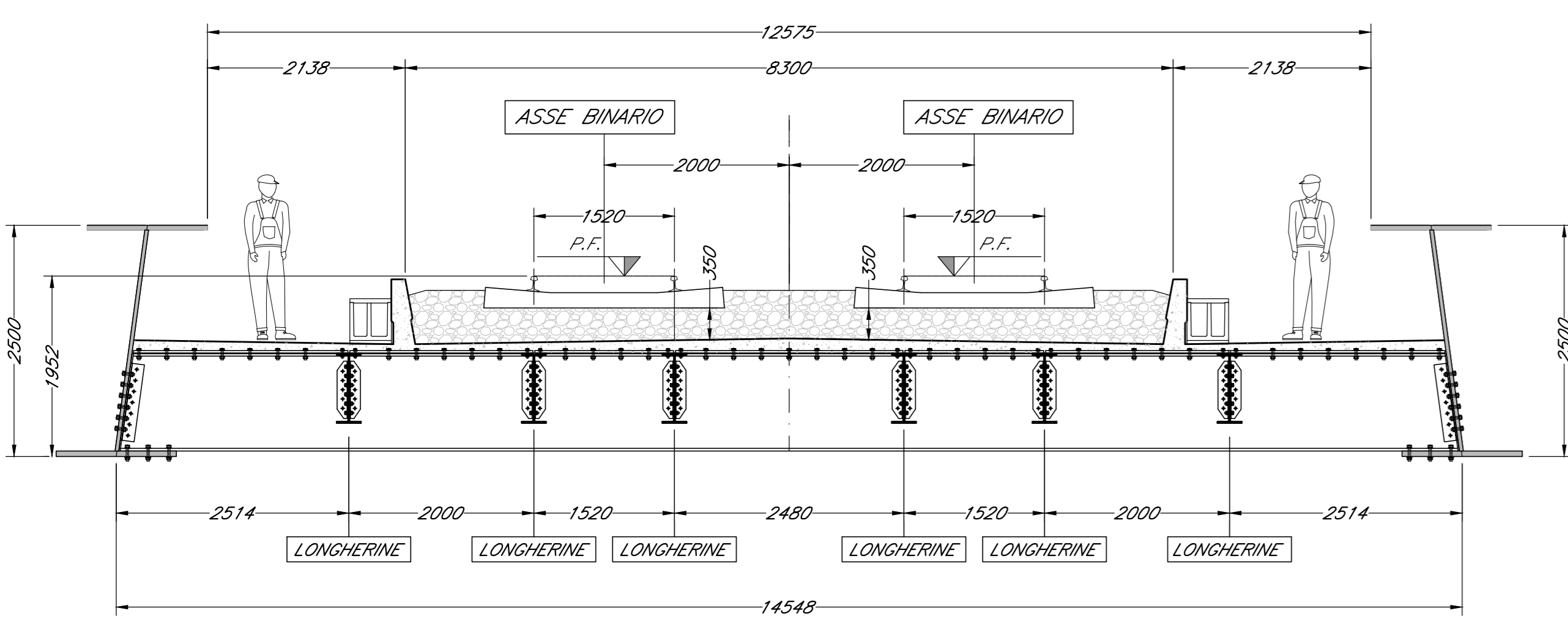
SEZIONE TRASVERSALE B-B Scala 1:50



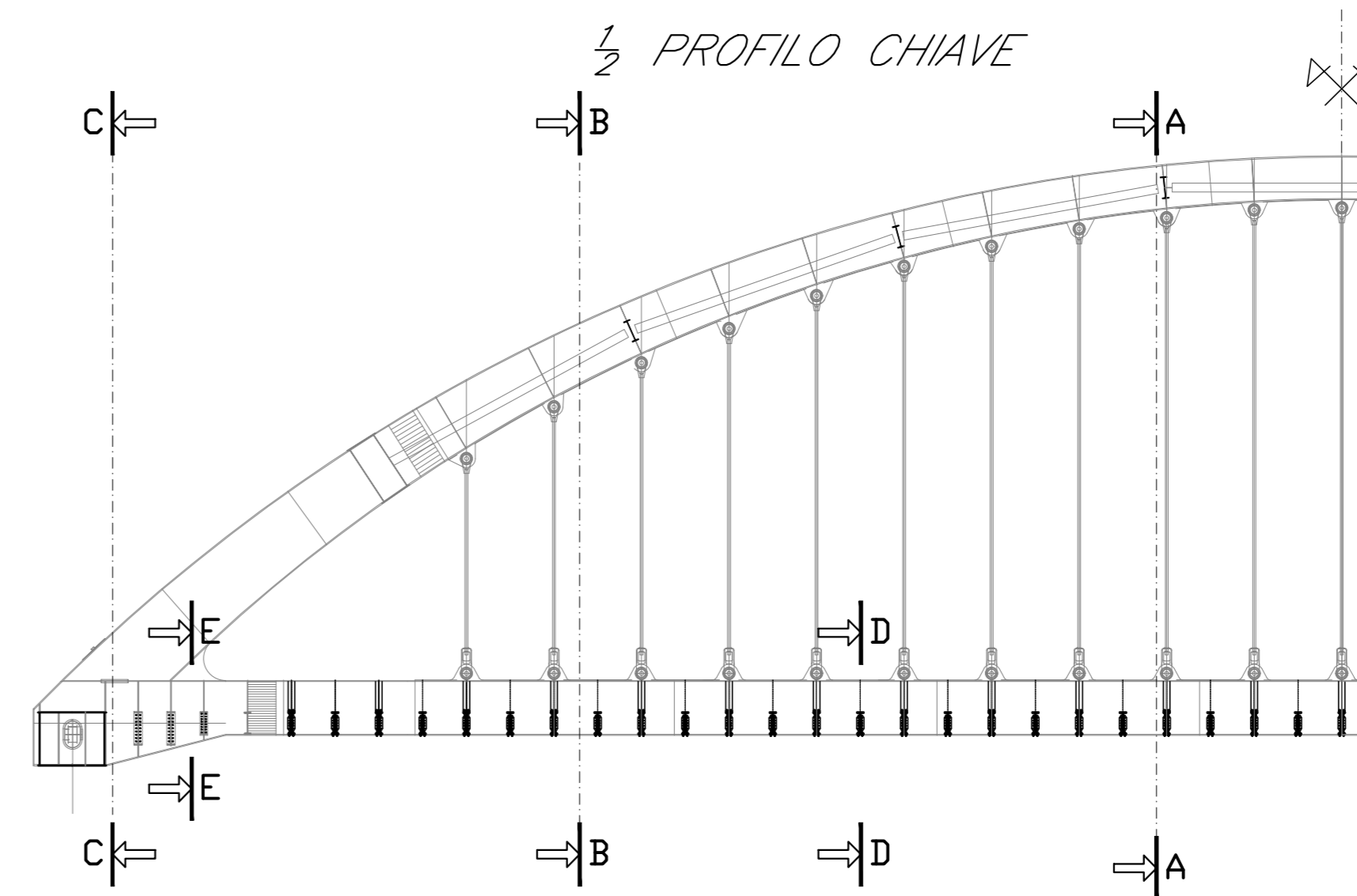
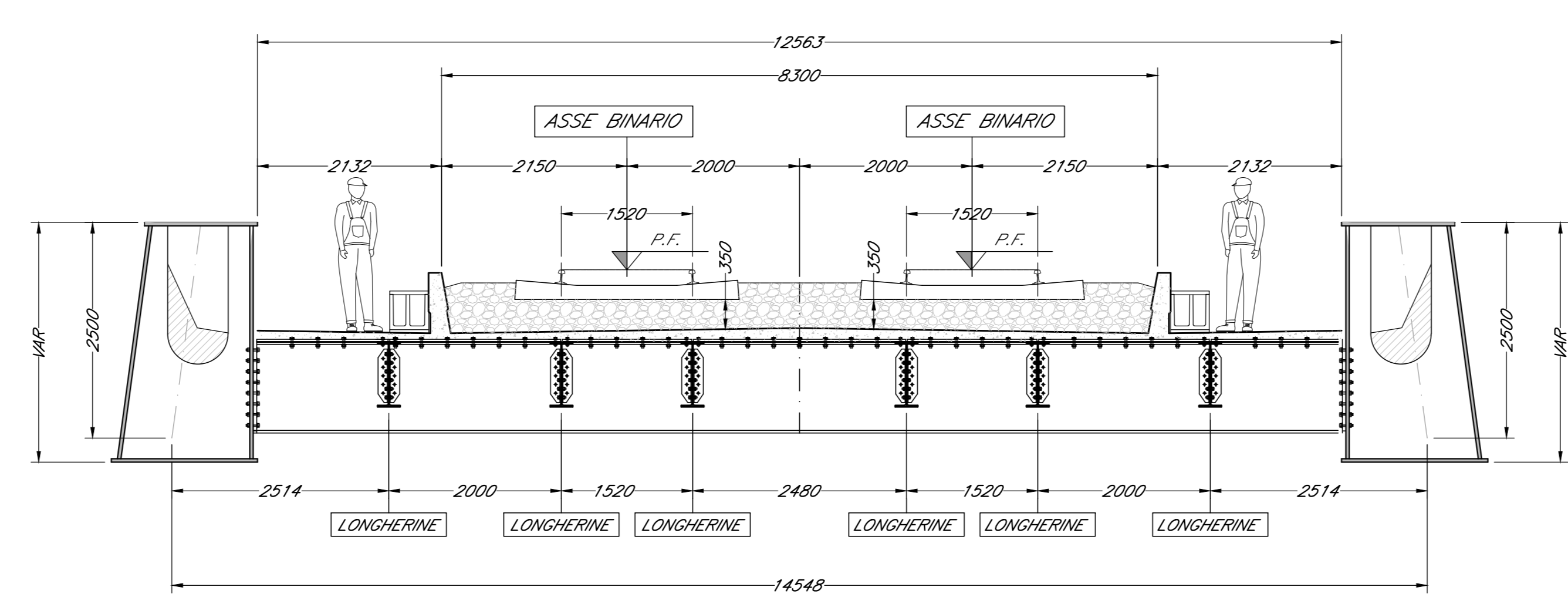
SEZIONE TRASVERSALE C-C (asse appoggi) Scala 1:50



SEZIONE TRASVERSALE D-D Scala 1:50



SEZIONE TRASVERSALE E-E Scala 1:50



COMMITTENTE: **RFI** INFRASTRUTTURAZIONE ITALIANA GRUPPO FERROVIE DELLO STATO ITALIANE

PROGETTAZIONE: **ITALFERR** GRUPPO FERROVIE DELLO STATO ITALIANE

DIRETTRICE FERROVIARIA MESSINA - CATANIA - PALERMO
U.O. OPERE CIVILI E GESTIONE VARIANTI

PROGETTO DEFINITIVO

RADDOPPIO DELLA TRATTA GIAMPILIERI - FIUMEFREDDO
Lotto 1: Fiumefreddo (I) - Taormina (I) / Letojanni

VI02 - VIADOTTO ALCANTARA
 Impalcato ad arco L=120 M - Sezioni trasversali

SCALA: 1:50

COMMESSA	LOTTO	FASE	ENTE	TIPO DOC.	OPERA/DISCIPLINA	PROGR.	REV.
RS2S	01	D	09	BZ	VI0207	016	A

Revis.	Descrizione	Redatto	Data	Verificato	Data	Approvato	Data	Autorizzato	Data
A	Emissione Esecutiva	SETECO	Gen 2018	F. Bonfacci	Gen 2018	P. Colonna	Gen 2018		

File: RS2S01D09BZVI0207016_A.dwg n. Elab: 178/9