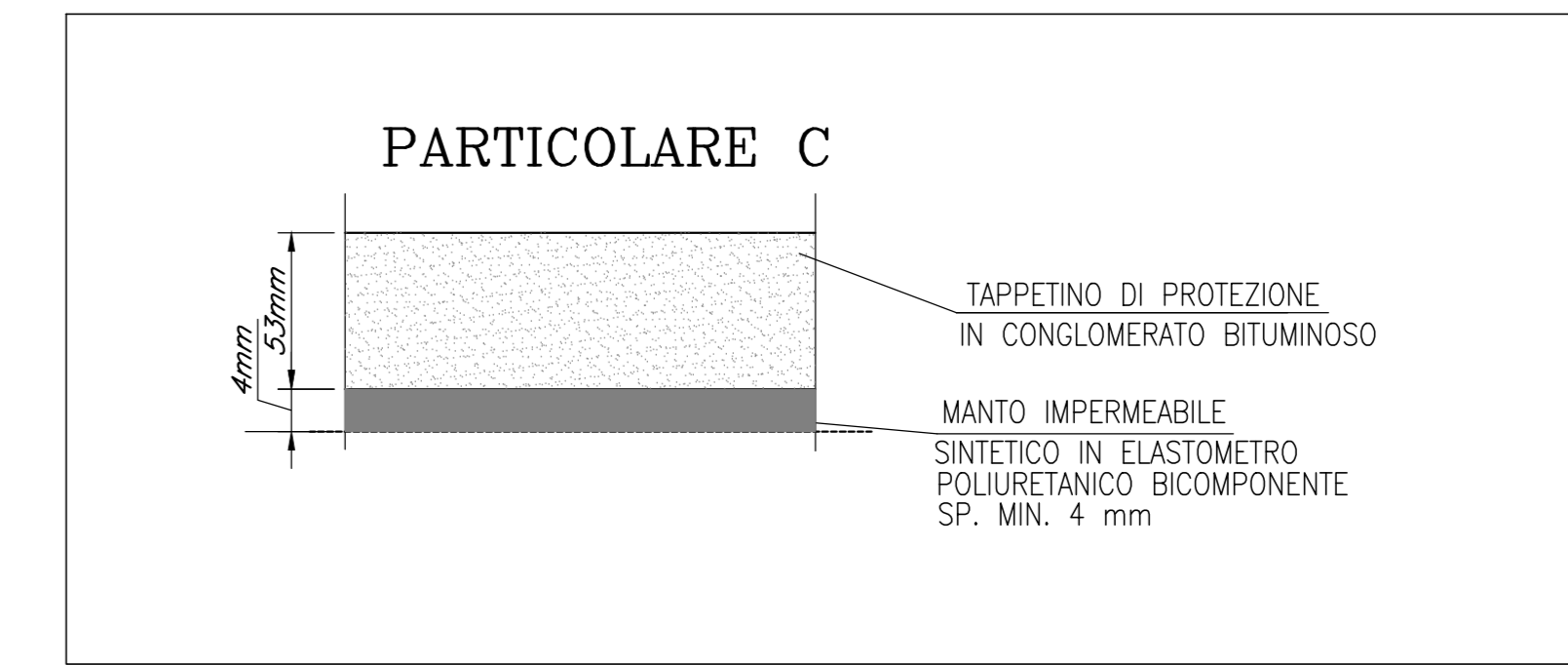
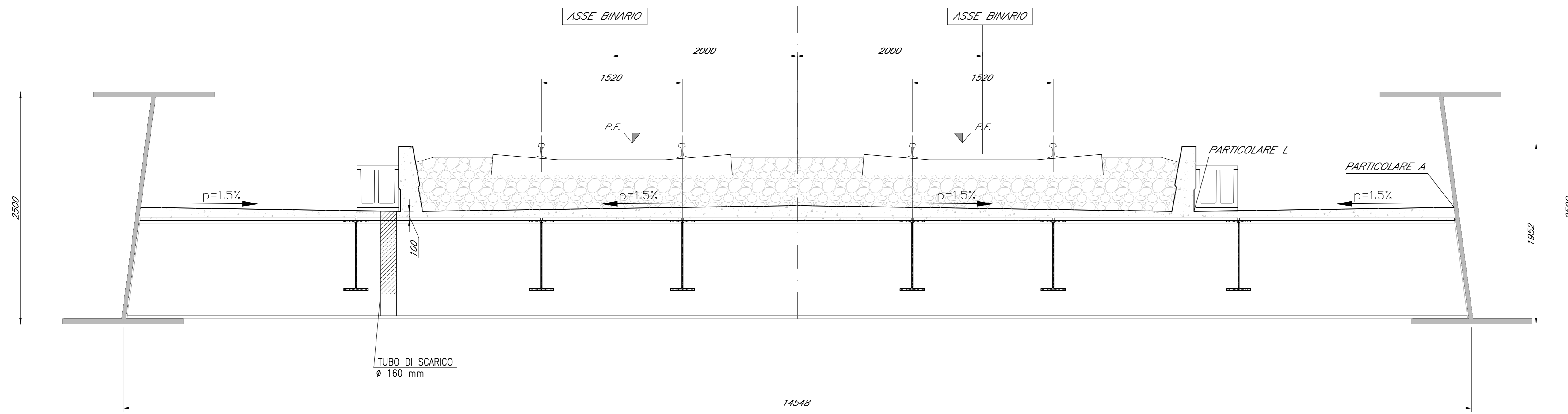
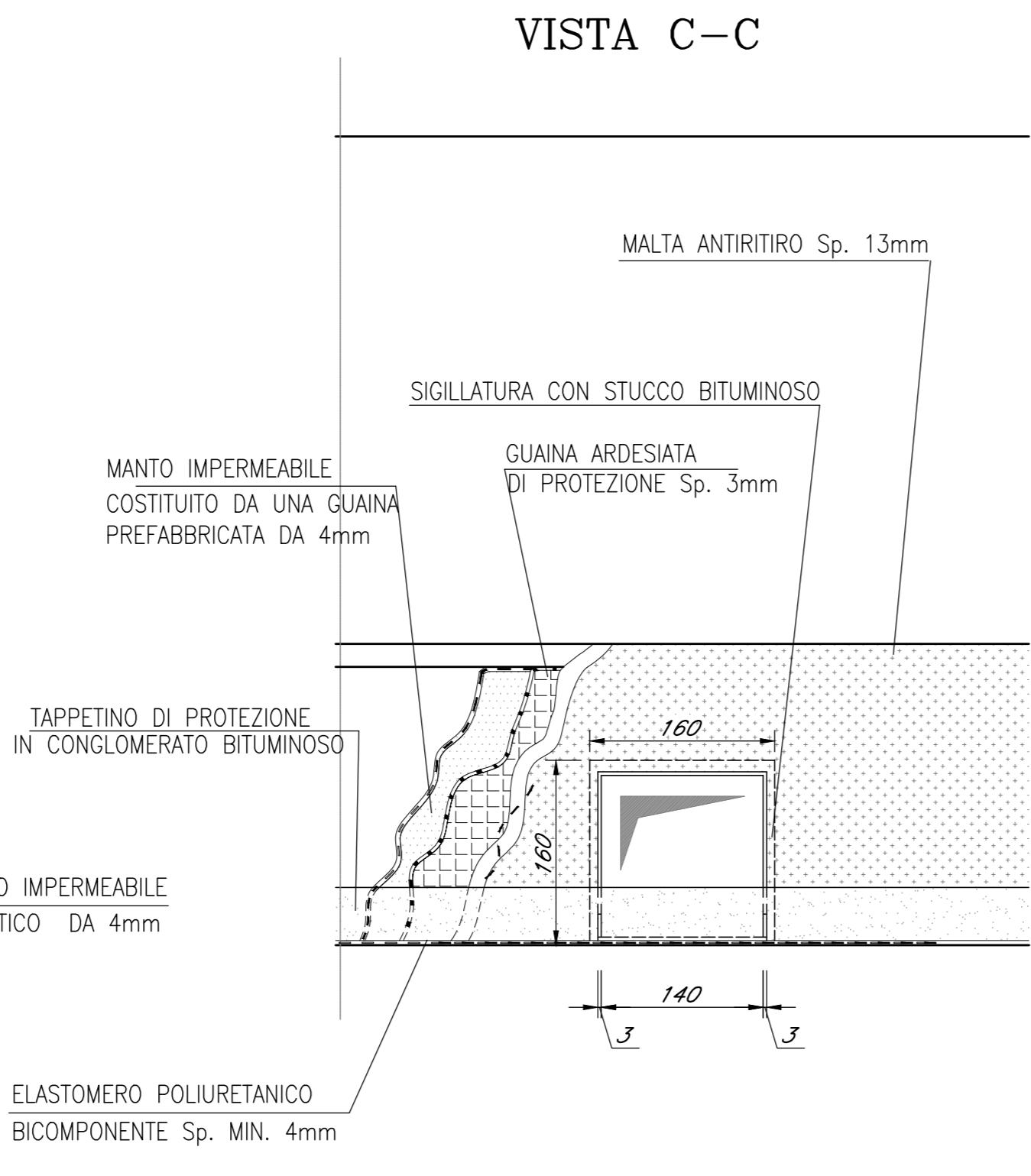
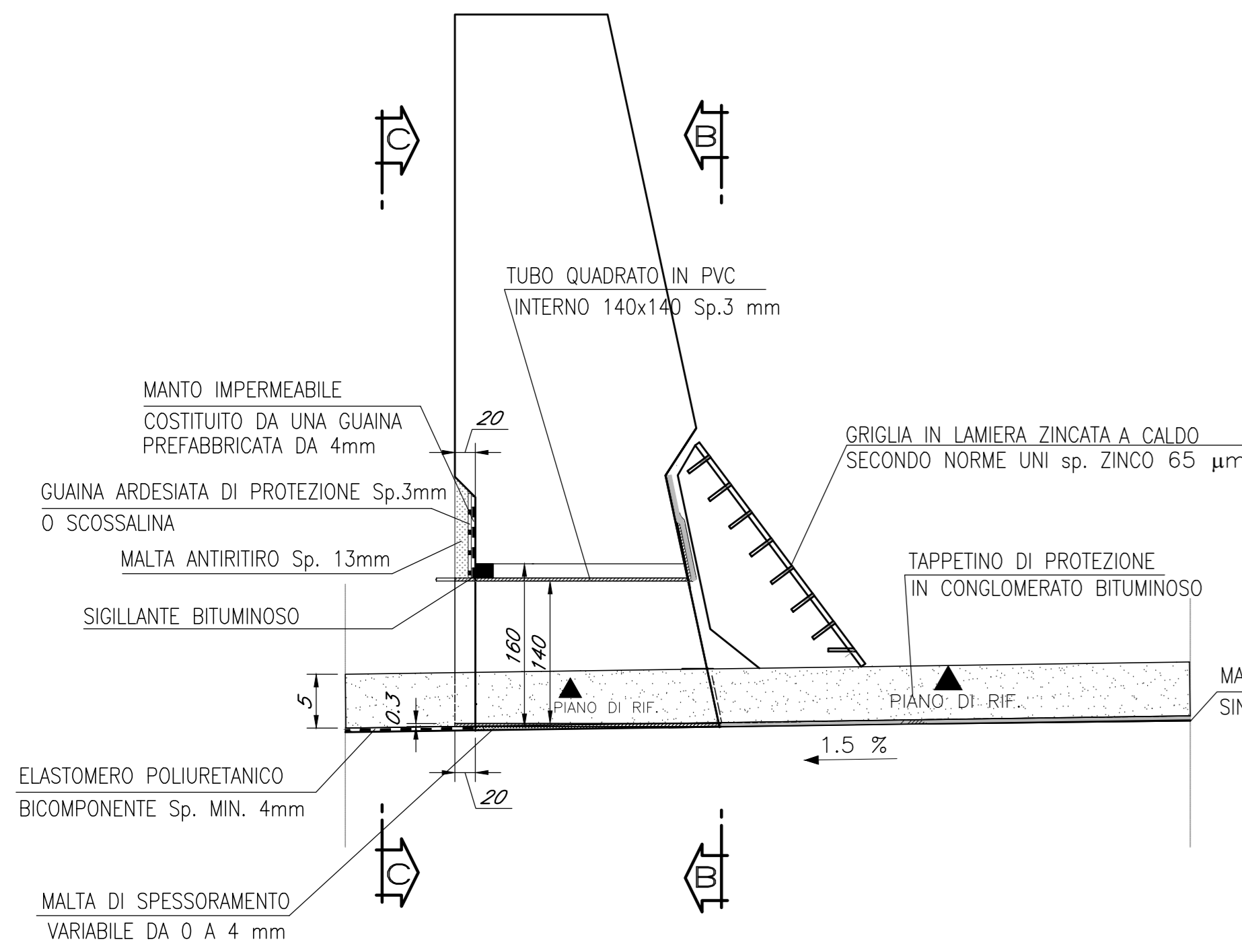


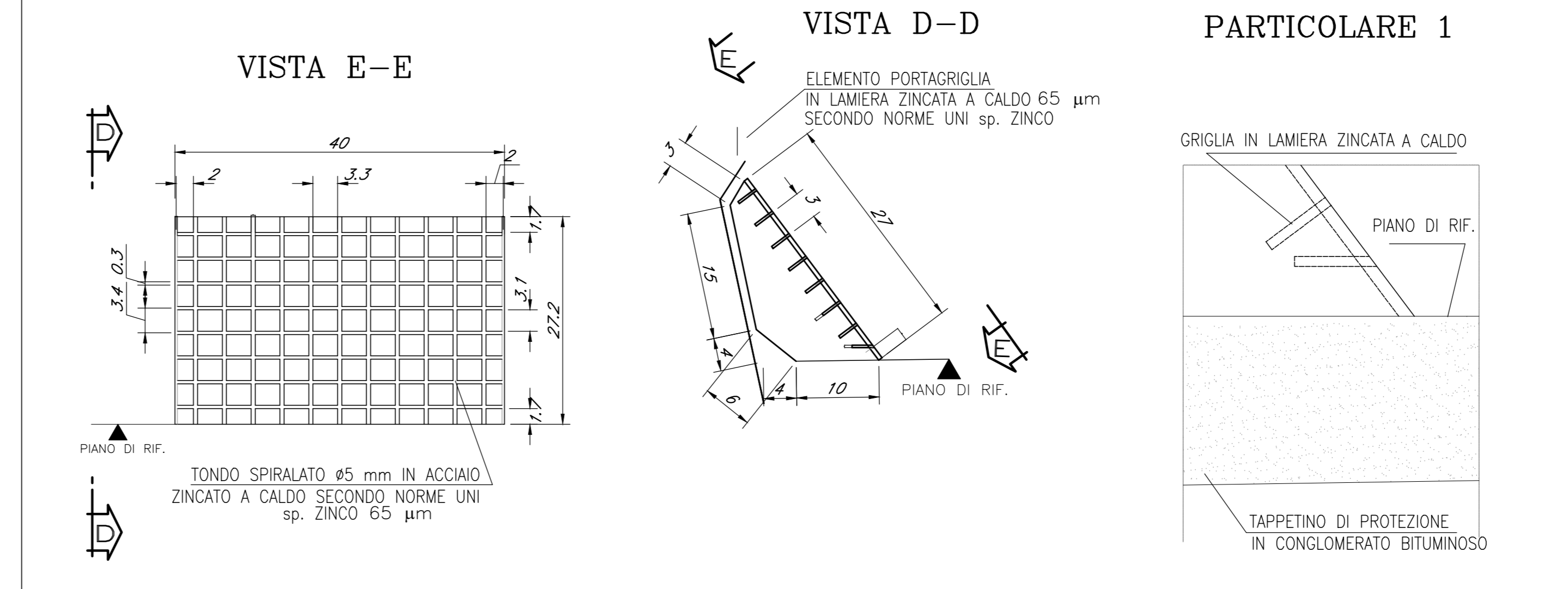
SEZIONE TRASVERSALE TIPICA
Scala 1:25



TUBO DI SMALTIMENTO ACQUE PIOVANE
NEL MURETTO PARABALLAST
- IMPALCATI IN SEMPLICE APPOGGIO -

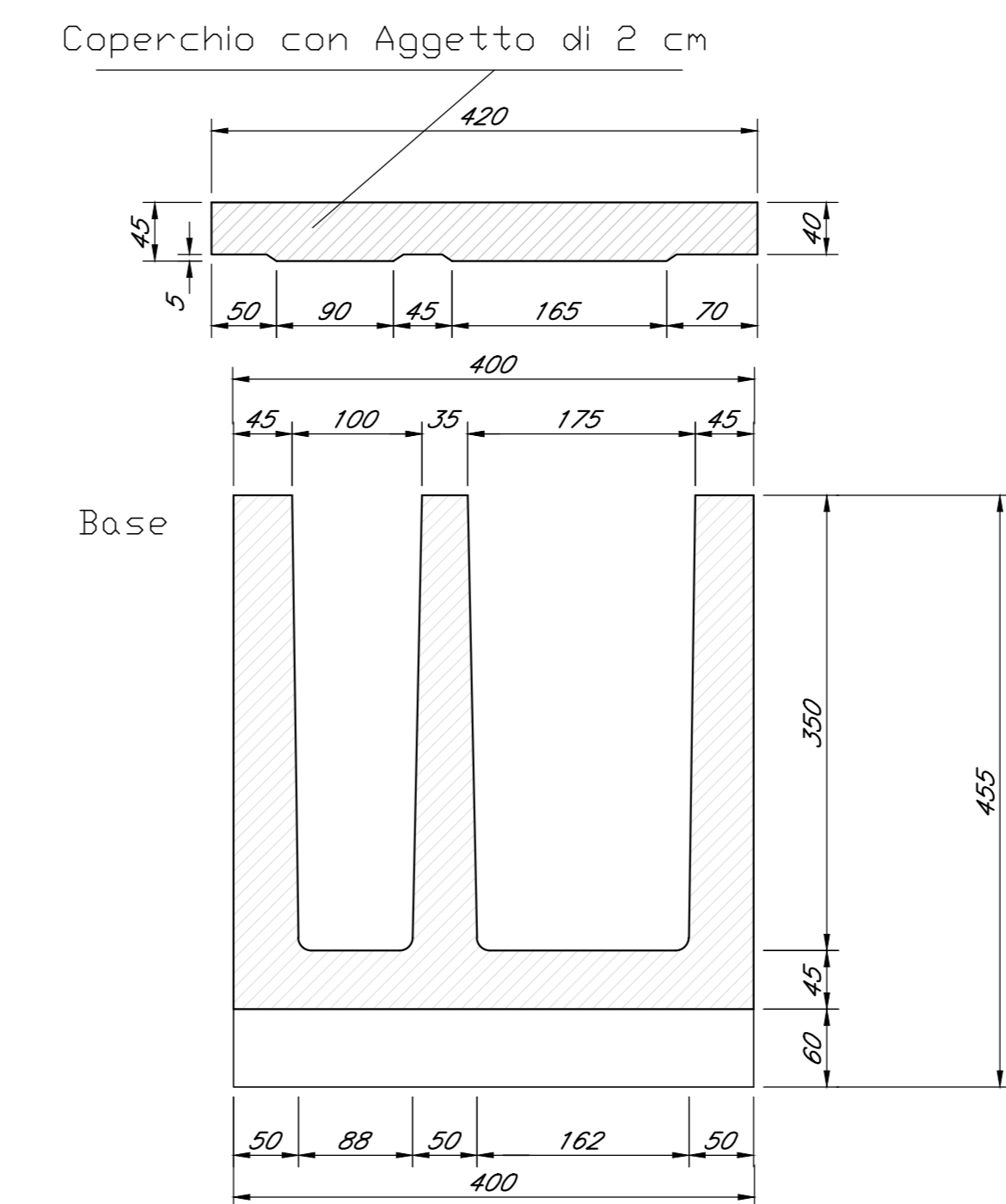


Griglie per acque piovane Impalcati Metallici



DETTAGLIO CANALETTA PORTACAVI
Scala 1:5

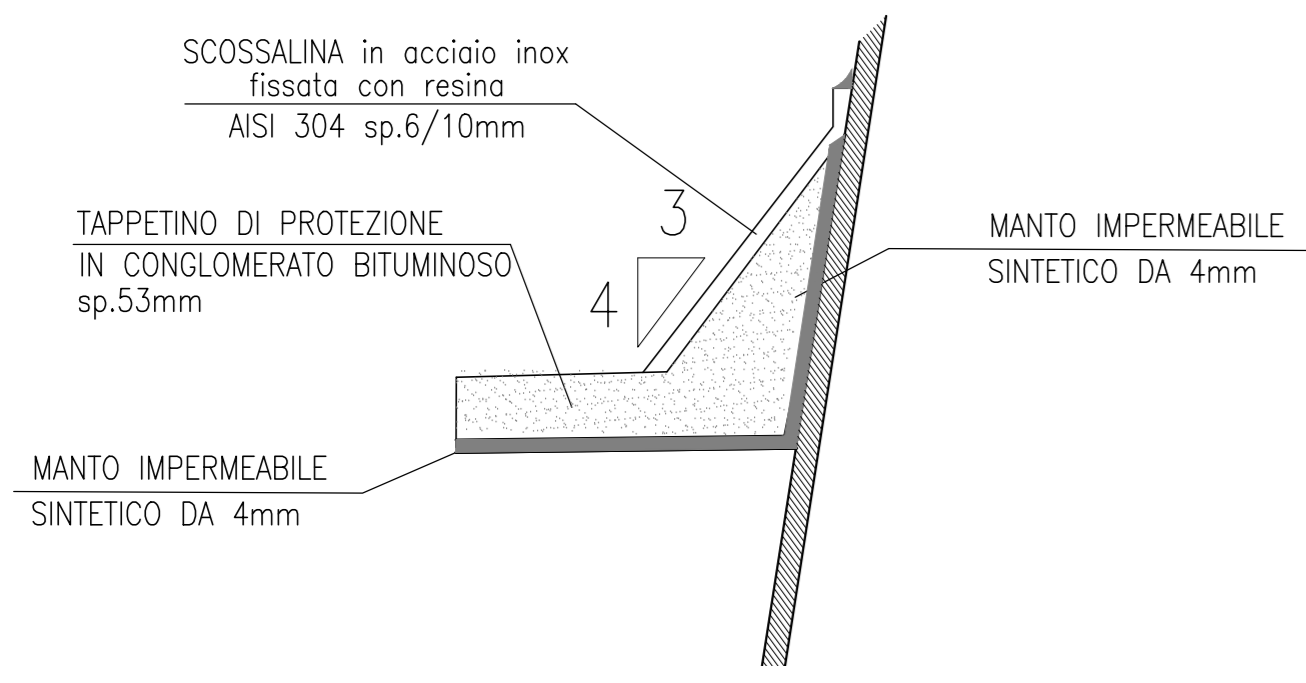
Canaletta portacavi a due gole con fondo rialzato, Tipo viadotto TAV H350 in cls armato vibropressato TIPOLOGIA A



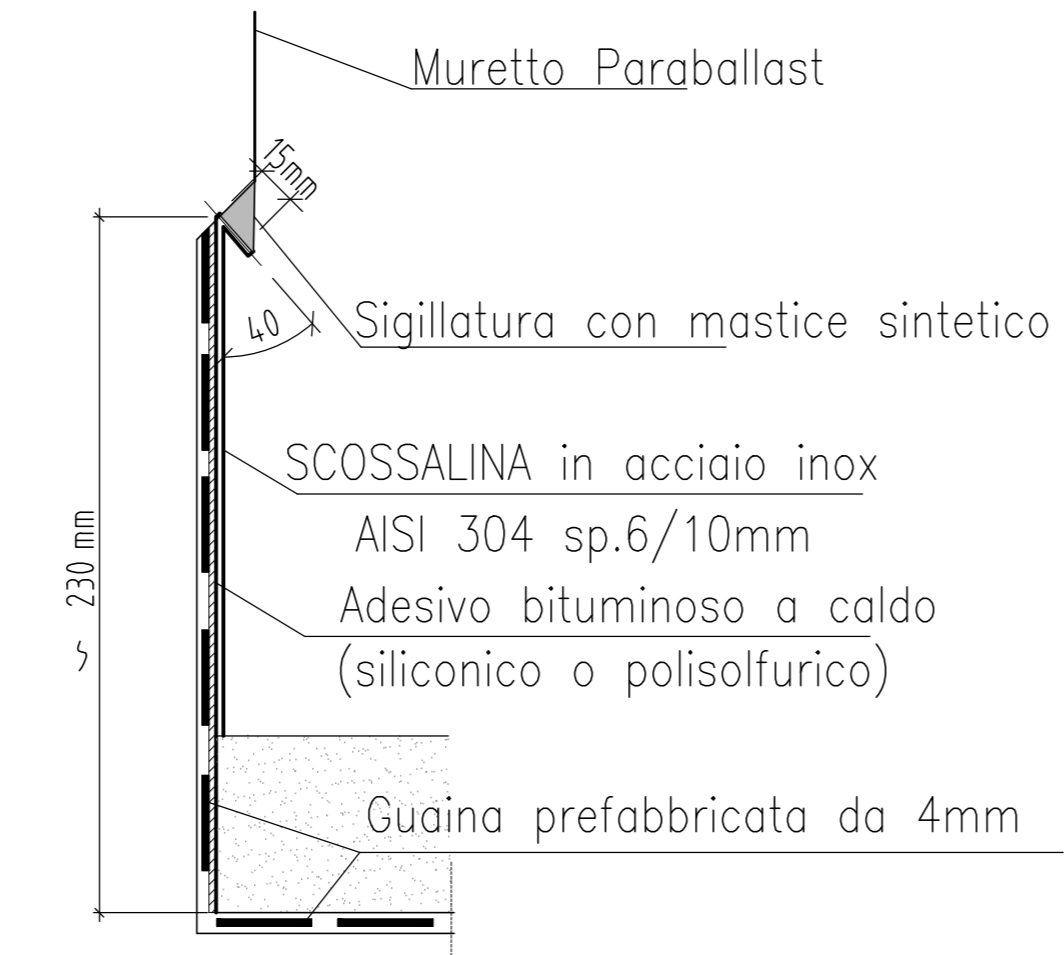
Base cod. n° 251 Rck 35 } Kg./ml. 233
Peso Kg./ml. 188
Coperchio cod. n° 252 Rck 35 }
Peso Kg./ml. 45

* N.B. prevedere elemento speciale in corrispondenza del pozzetto di scarico.

PARTICOLARE A



PARTICOLARE L



COMMITTENTE:
RFI
GRUPPO FERROVIARIO ITALIANO

PROGETTAZIONE:
ITALFERR
GRUPPO FERROVIE DELLO STATO ITALIANE

DIRETTRICE FERROVIARIA MESSINA - CATANIA - PALERMO
U.O. OPERE CIVILI E GESTIONE VARIANTI

PROGETTO DEFINITIVO
RADDOPPIO DELLA TRATTA GIAMPILIERI - FIUMEFREDDO
Lotto 1: Fiumefreddo (I) - Taormina (I) / Letojanni

VI02 - VIADOTTO ALCANTARA
Impalcato ad arco L=120 M - Dettagli Tav. 2/2

Revis.	Descrizione	Redatto	Data	Verificato	Data	Approvato	Data	Autorizzato	Data
A	Emissione Esecutiva	SETECO	Gen 2018	F. Bonfiglioli	Gen 2018	P. Colonna	Gen 2018		