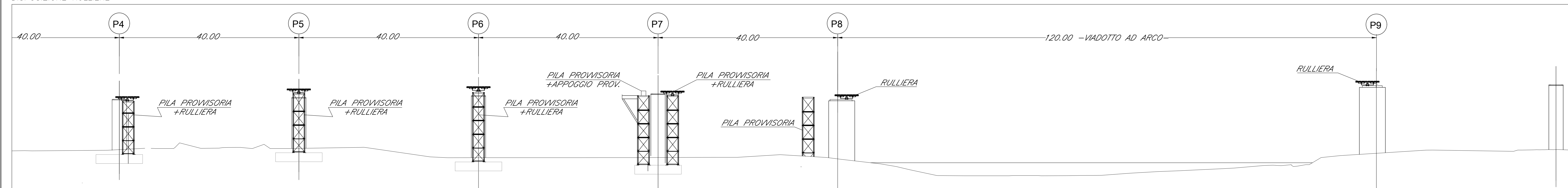
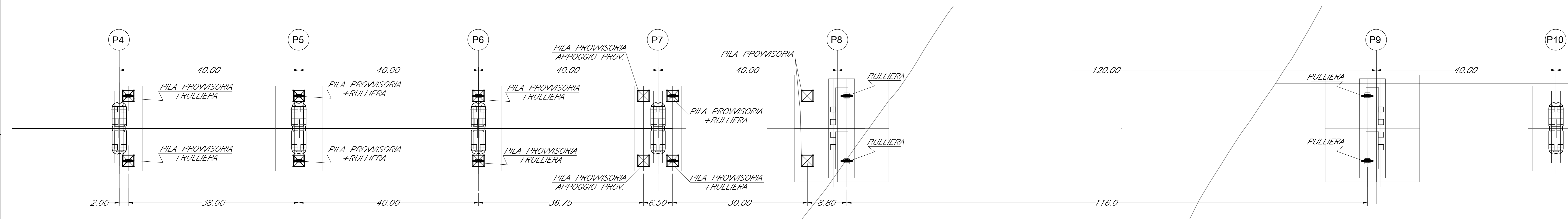


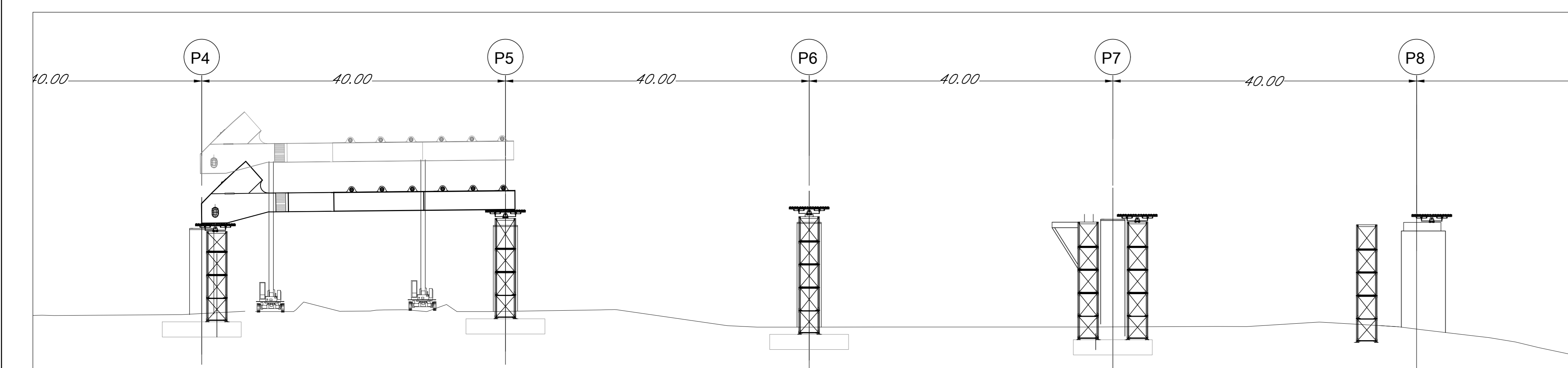
1° FASE -PROFILO-
 -MONTAGGIO PILE PROVVISORIE
 -DISPOSIZIONE RULLIERE



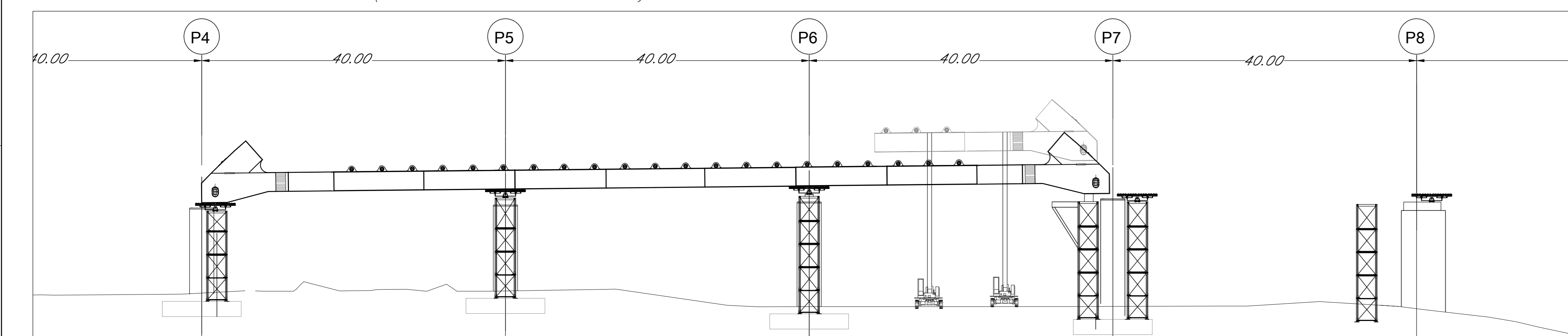
1° FASE -PIANTA-



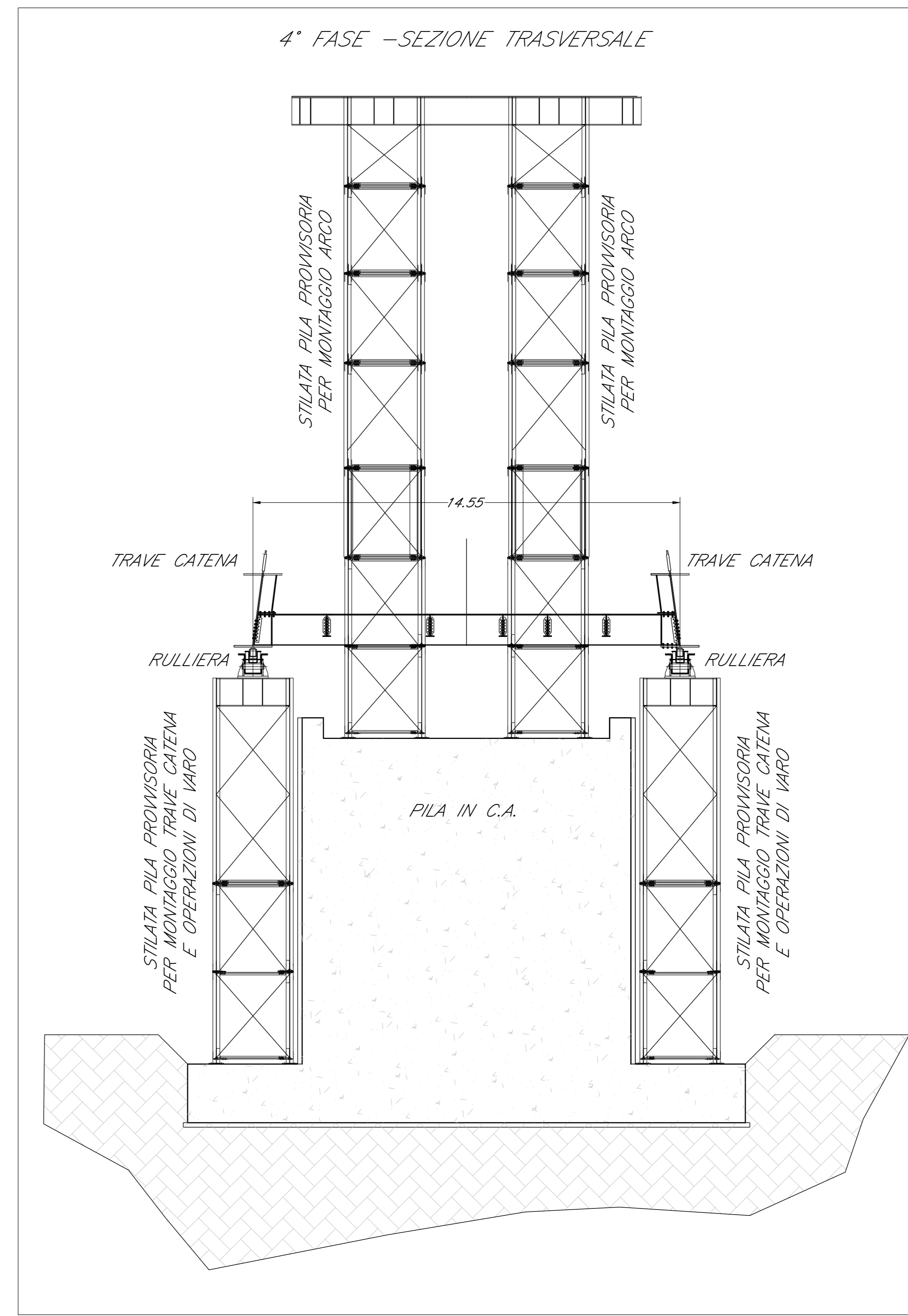
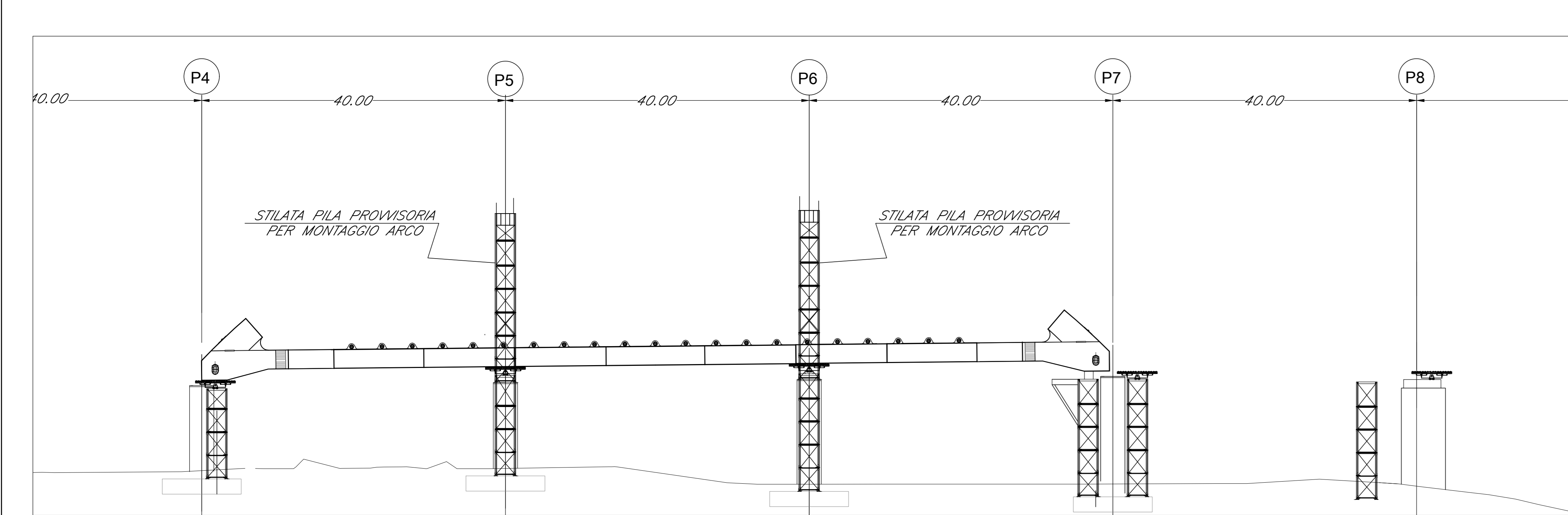
2° FASE
 -MONTAGGIO A TERRA MACROCONCIO TRAVE CATENA
 -SOLLEVAMENTO E POSIZIONAMENTO MACROCONCIO (SOLLEVAMENTO A SINGOLE FIANCATE)



3° FASE
 -MONTAGGIO A TERRA MACROCONCI TRAVE CATENA
 -SOLLEVAMENTO E POSIZIONAMENTO MACROCONCI (SOLLEVAMENTO A SINGOLE FIANCATE)



4° FASE
 -MONTAGGIO PILE PROVVISORIE PER SUCCESSIVO APPOGGIO ARCO



COMMITTENTE:

 RFI
 RETE FERROVIARIA ITALIANA
 GRUPPO FERROVIE DELLO STATO ITALIANE

PROGETTAZIONE:

 ITALFERR
 GRUPPO FERROVIE DELLO STATO ITALIANE

DIRETTRICE FERROVIARIA MESSINA - CATANIA - PALERMO
U.O. OPERE CIVILI E GESTIONE VARIANTI

PROGETTO DEFINITIVO

RADDOPPIO DELLA TRATTA GIAMPILIERI - FIUMEFREDDO
Lotto 1: Fiumefreddo (I) - Taormina (I) / Letojanni

VI02 - VIADOTTO ALCANTARA
 Montaggio e varo Tav. 1/15

SCALA:
 -

COMMESSA	LOTTO	FASE	ENTE	TIPO DOC.	OPERA/DISCIPLINA	PROGR.	REV.
RS2S	01	D	09	BZ	VI0207	020	A

Revis.	Descrizione	Redatto	Data	Verificato	Data	Approvato	Data	Autorizzato	Data
A	Emissione Esecutiva	SETECO	Gen 2018	F. Bonifazi	Gen 2018	P. Cardinale	Gen 2018		

File: RS2S01009BZVI0207020_A.dwg n. Elab.: 1793