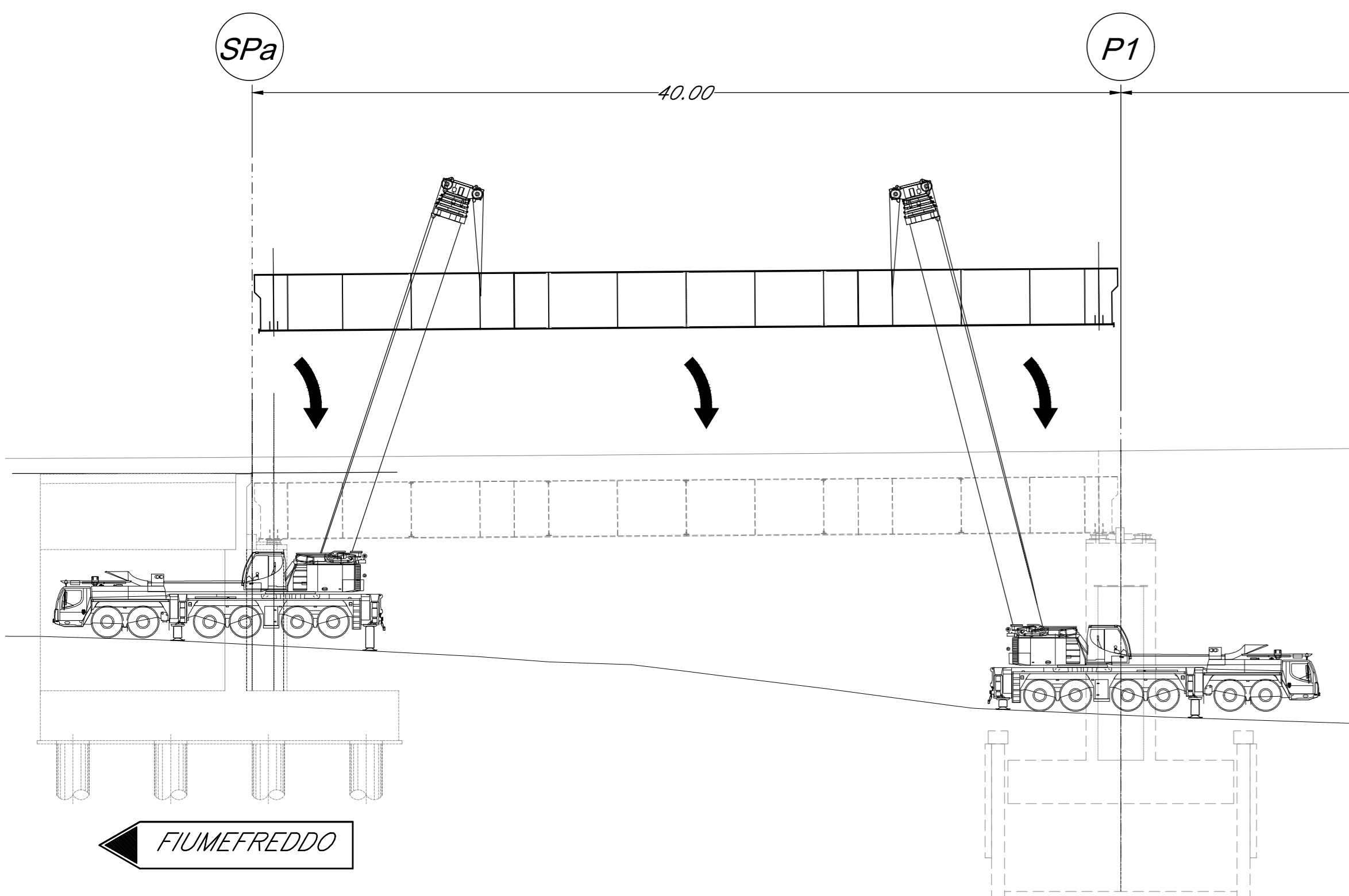
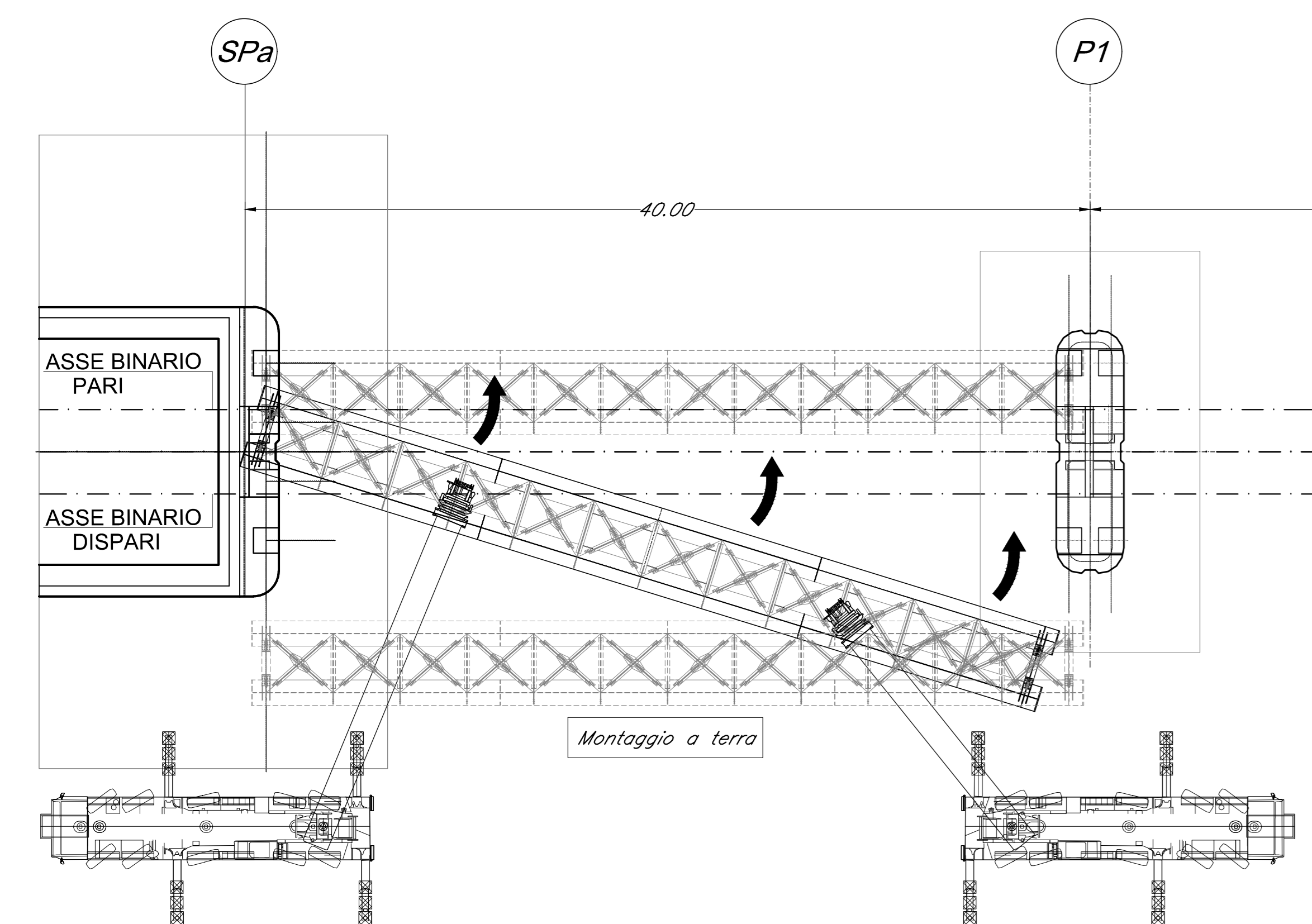


SEZIONE LONGITUDINALE
FASE n+1 e FASE n+2



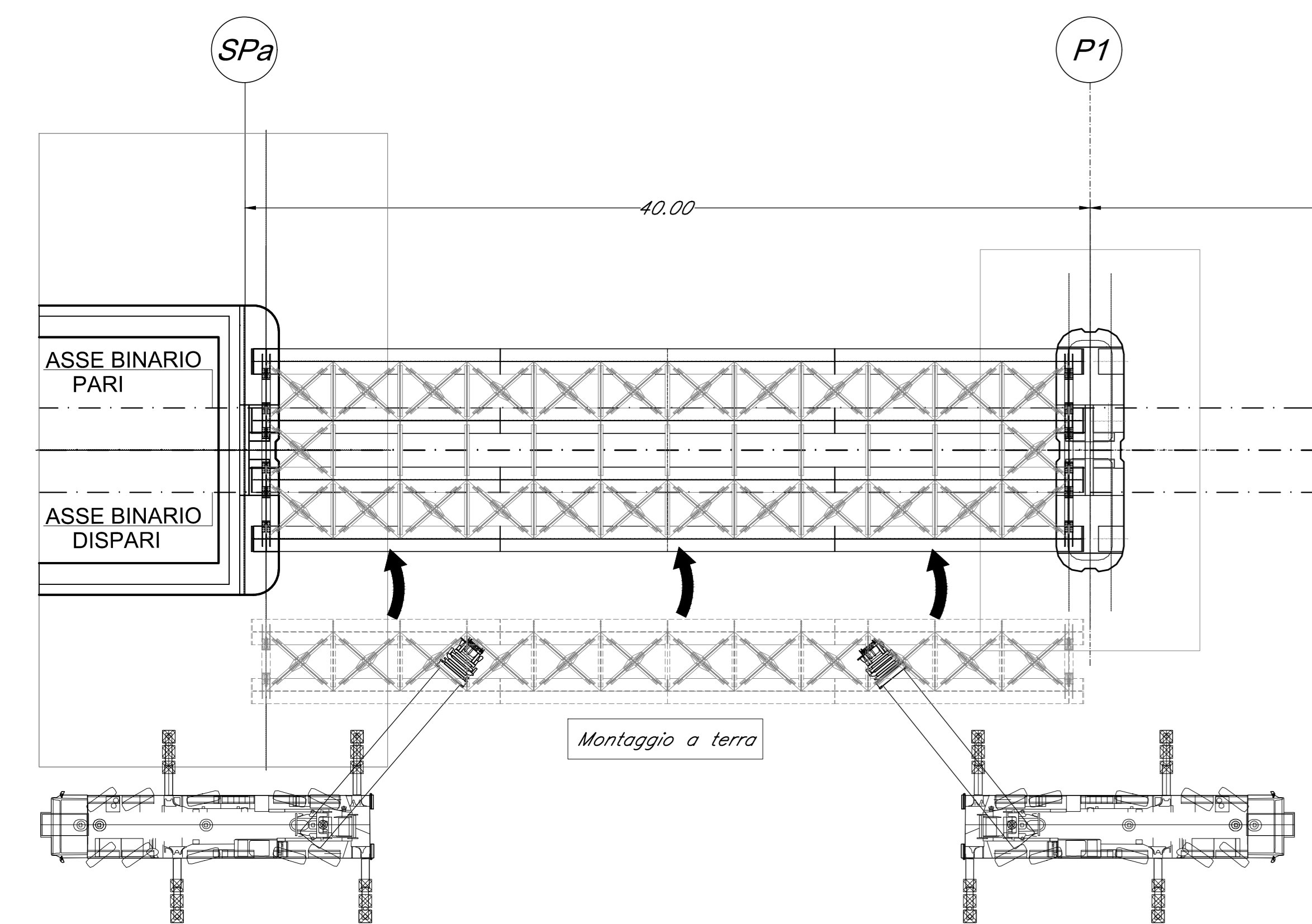
PIANTE FASI DI MONTAGGIO
FASE n+1

-Montaggio a terra cassone asse binario pari
-Sollevamento e posizionamento cassone su appoggi definitivi

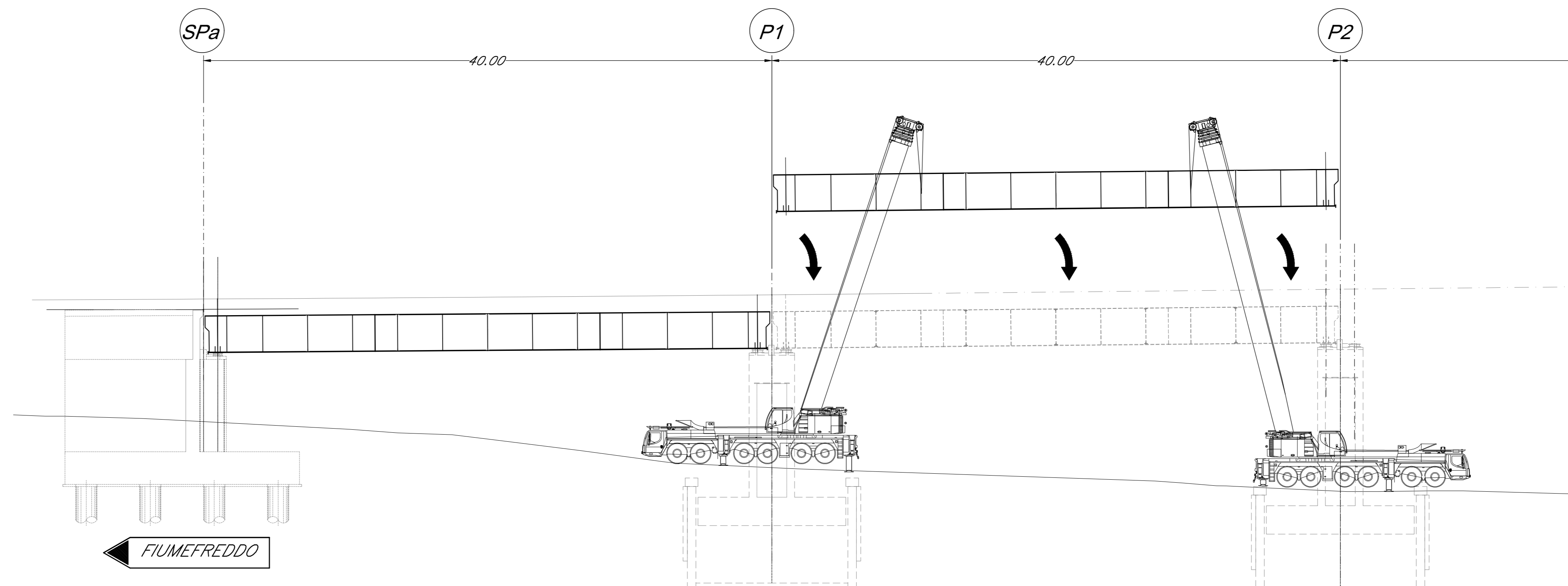


FASE n+2

-Montaggio a terra cassone asse binario dispari
-Sollevamento e posizionamento cassone su appoggi definitivi

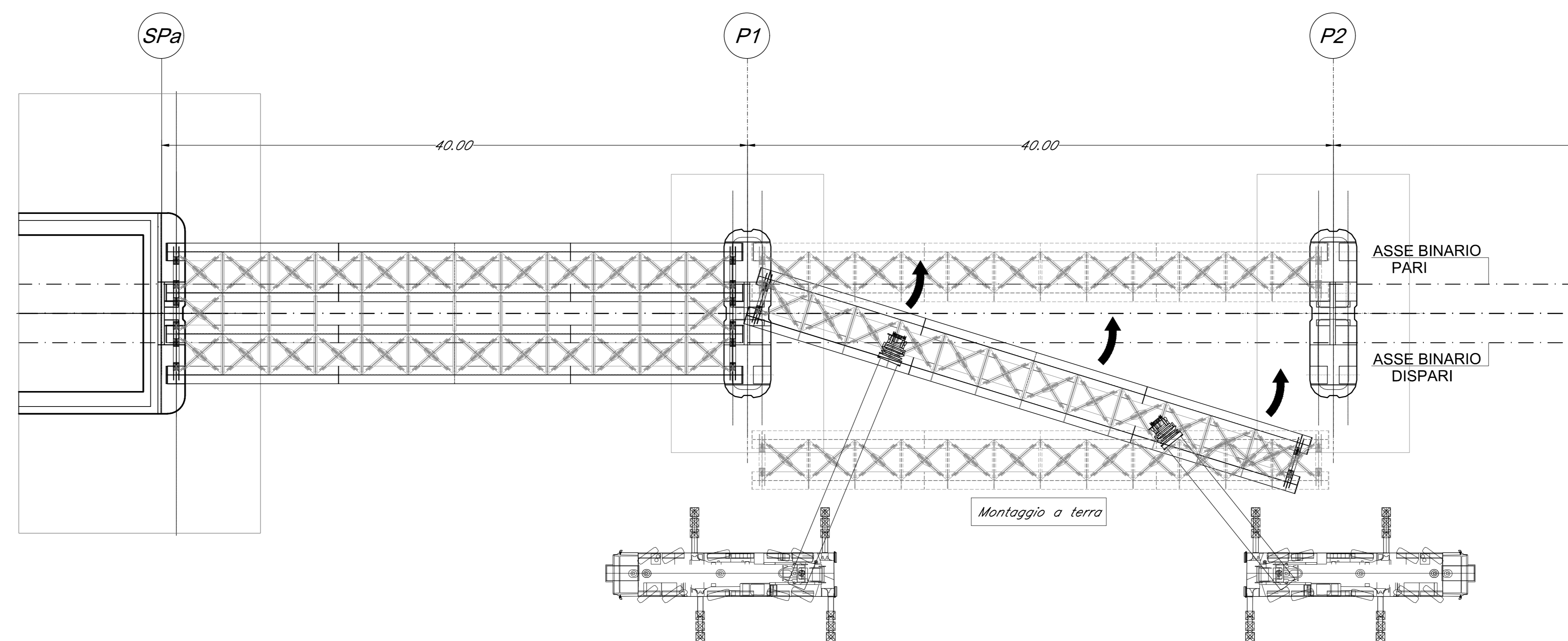


SEZIONE LONGITUDINALE
FASE n+3 e FASE n+4



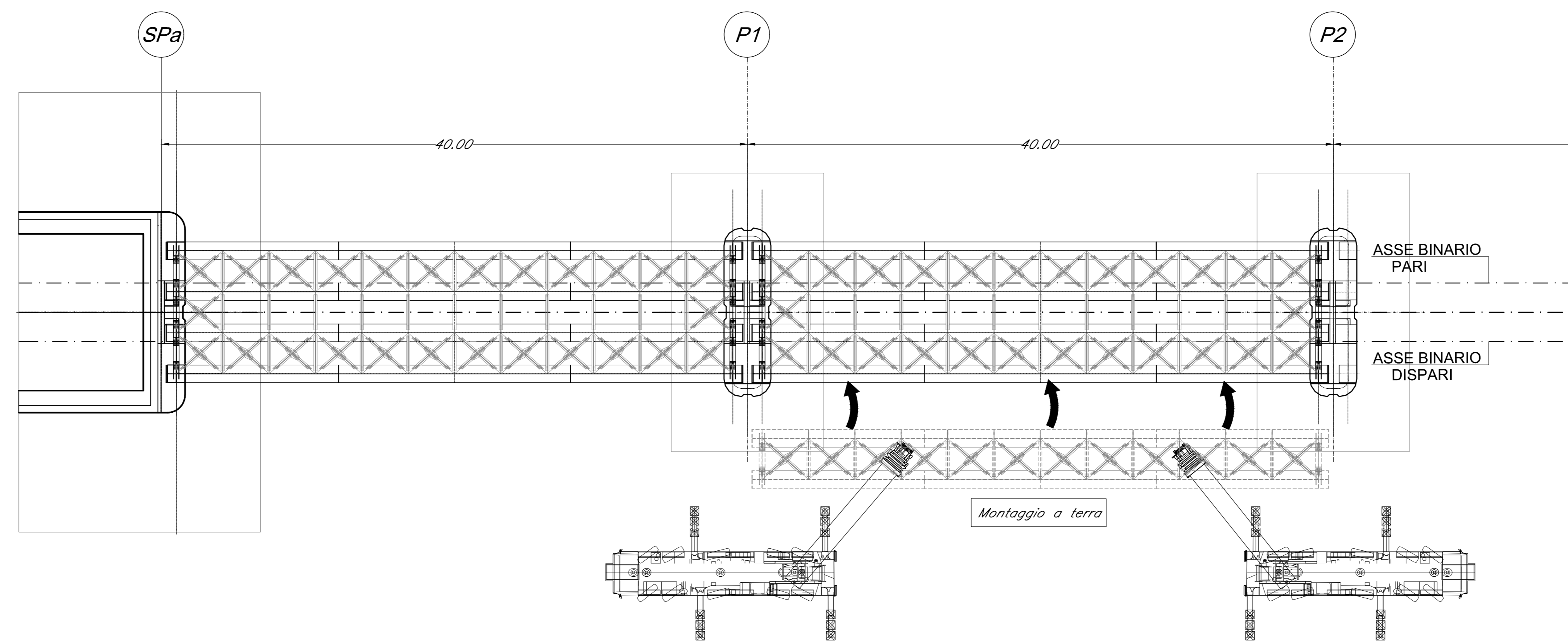
PIANTE FASI DI MONTAGGIO
FASE n+3

-Montaggio a terra cassone asse binario pari
-Sollevamento e posizionamento cassone su appoggi definitivi



FASE n+4

-Montaggio a terra cassone asse binario dispari
-Sollevamento e posizionamento cassone su appoggi definitivi



COMMITTENTE:

PROGETTAZIONE:

DIRETTRICE FERROVIARIA MESSINA - CATANIA - PALERMO
U.O. OPERE CIVILI E GESTIONE VARIANTI

PROGETTO DEFINITIVO

RADDOPPIO DELLA TRATTA GIAMPILIERI - FIUMEFREDDO
Lotto 1: Fiumefreddo (I) - Taormina (I) / Letojanni

VI02 - VIADOTTO ALCANTARA
Montaggio e varo Tav. 5/15

SCALA: -

COMMESSA	LOTTO	FASE	ENTE	TIPO DOC.	OPERA/DISCIPLINA	PROGR.	REV.
RS2S	01	D	09	BZ	VI02/07	024	A

Revis.	Descrizione	Redatto	Data	Verificato	Data	Approvato	Data	Autorizzato	Data
A	Emissione Esecutiva	SETECO	Gen 2018	F. Bonfacci	Gen 2018	P. Caporaso	Gen 2018	A. Vignola	Gen 2018