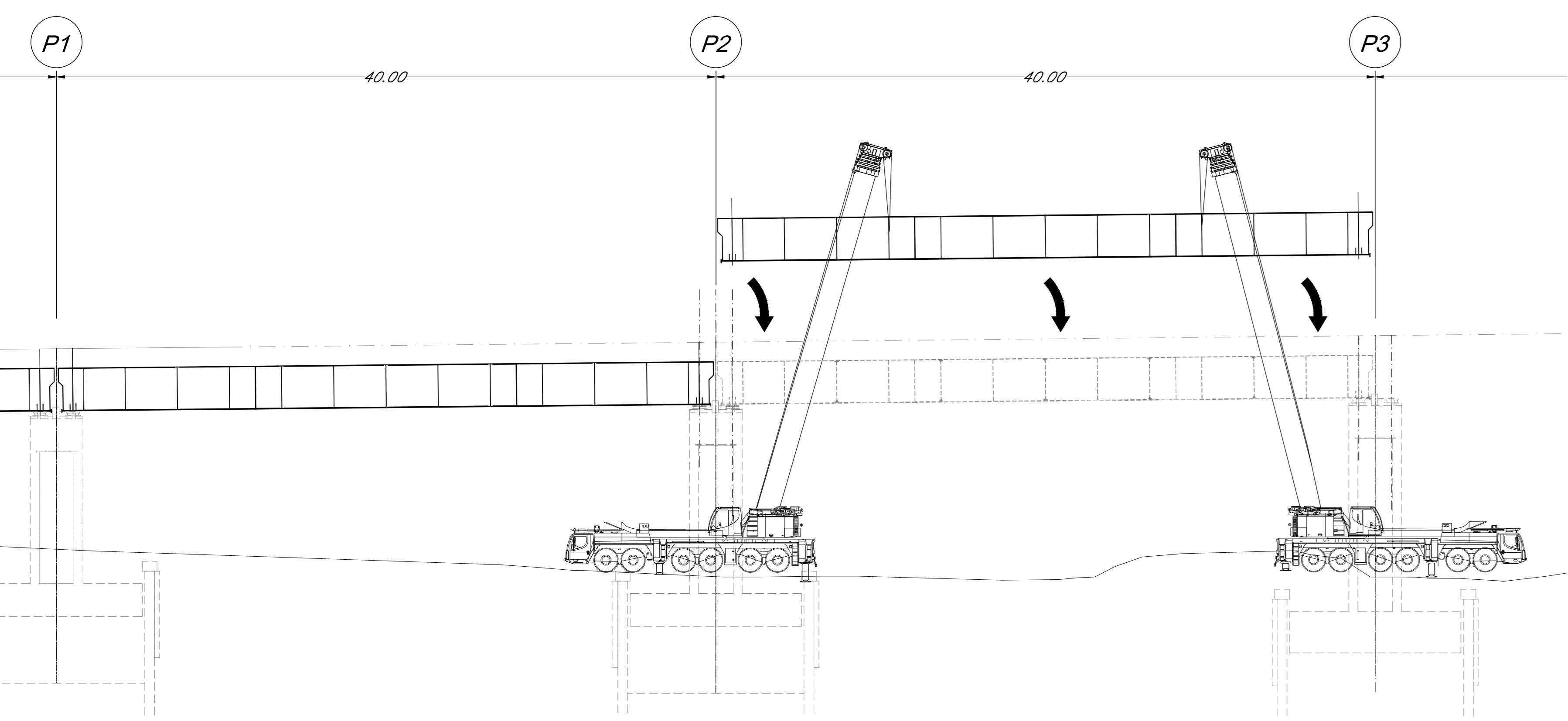
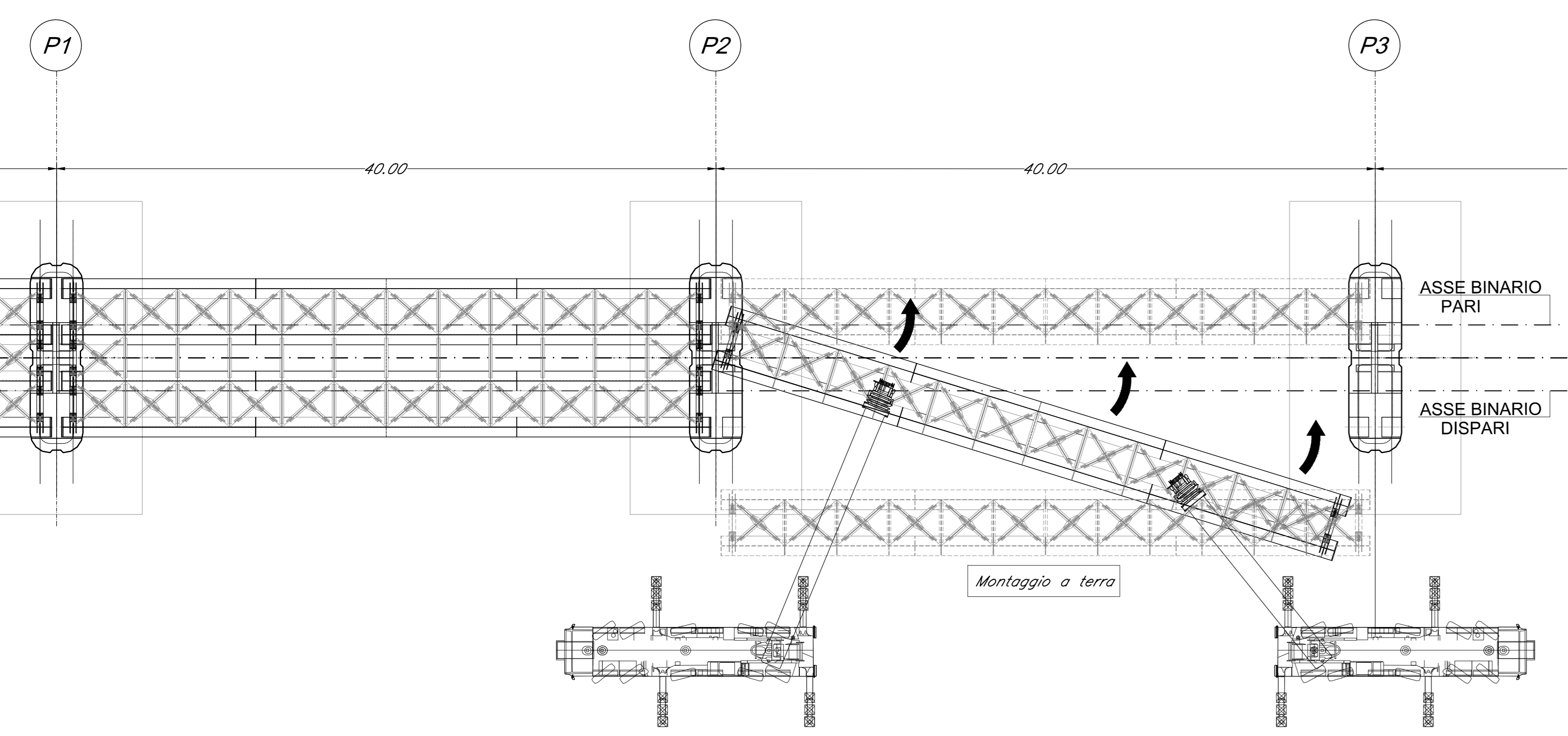


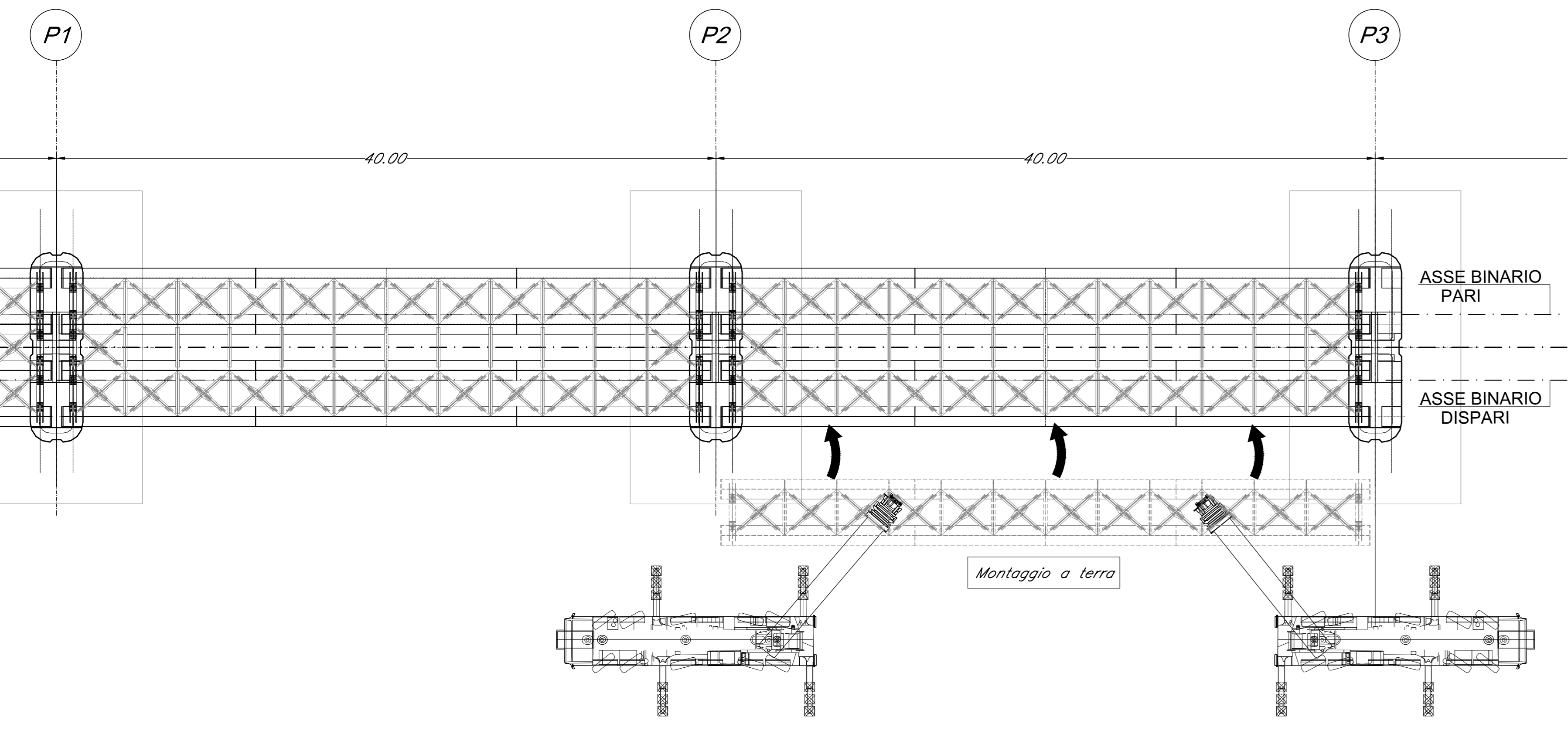
SEZIONE LONGITUDINALE  
FASE n+5 e FASE n+6



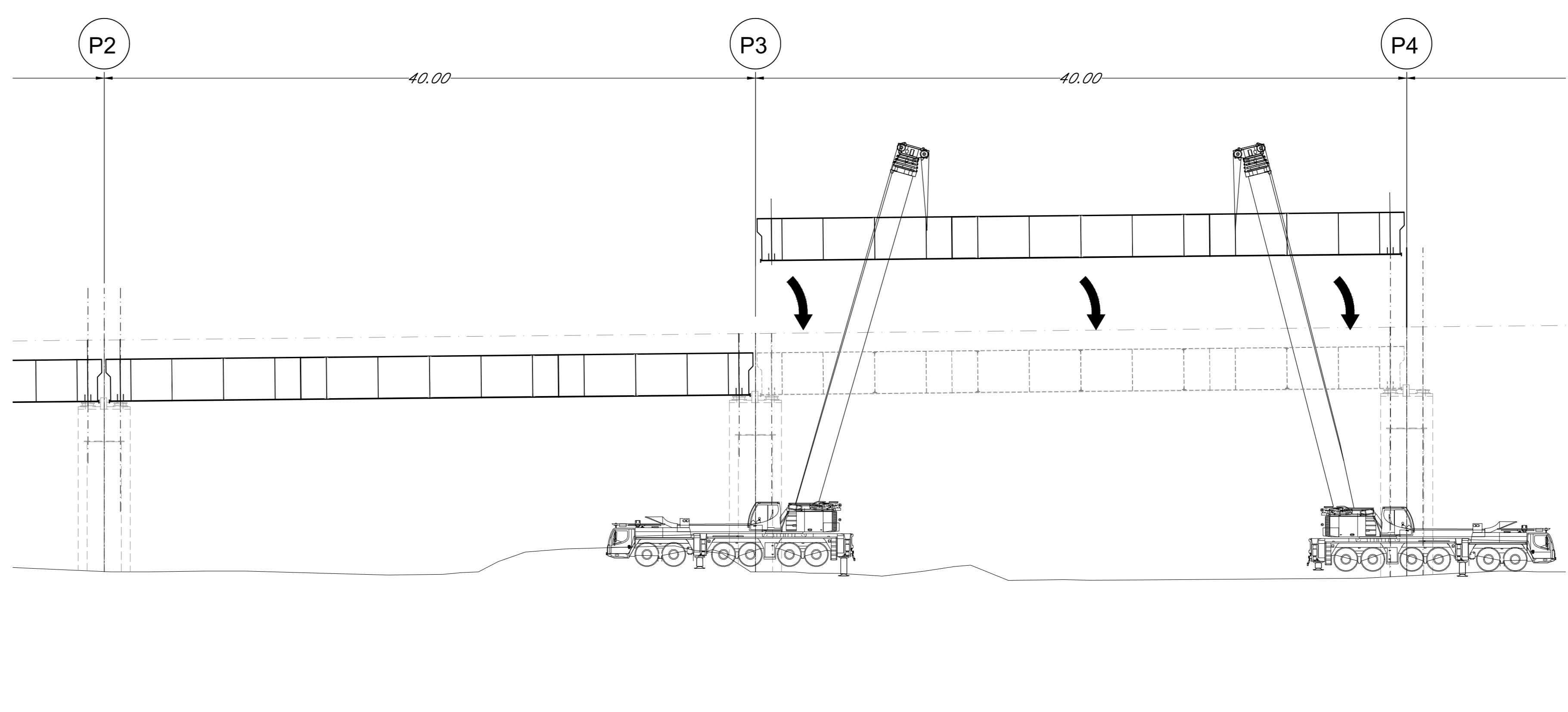
PIANTE FASI DI MONTAGGIO  
FASE n+5  
-Montaggio a terra cassone asse binario pari  
-Sollevamento e posizionamento cassone su appoggi definitivi



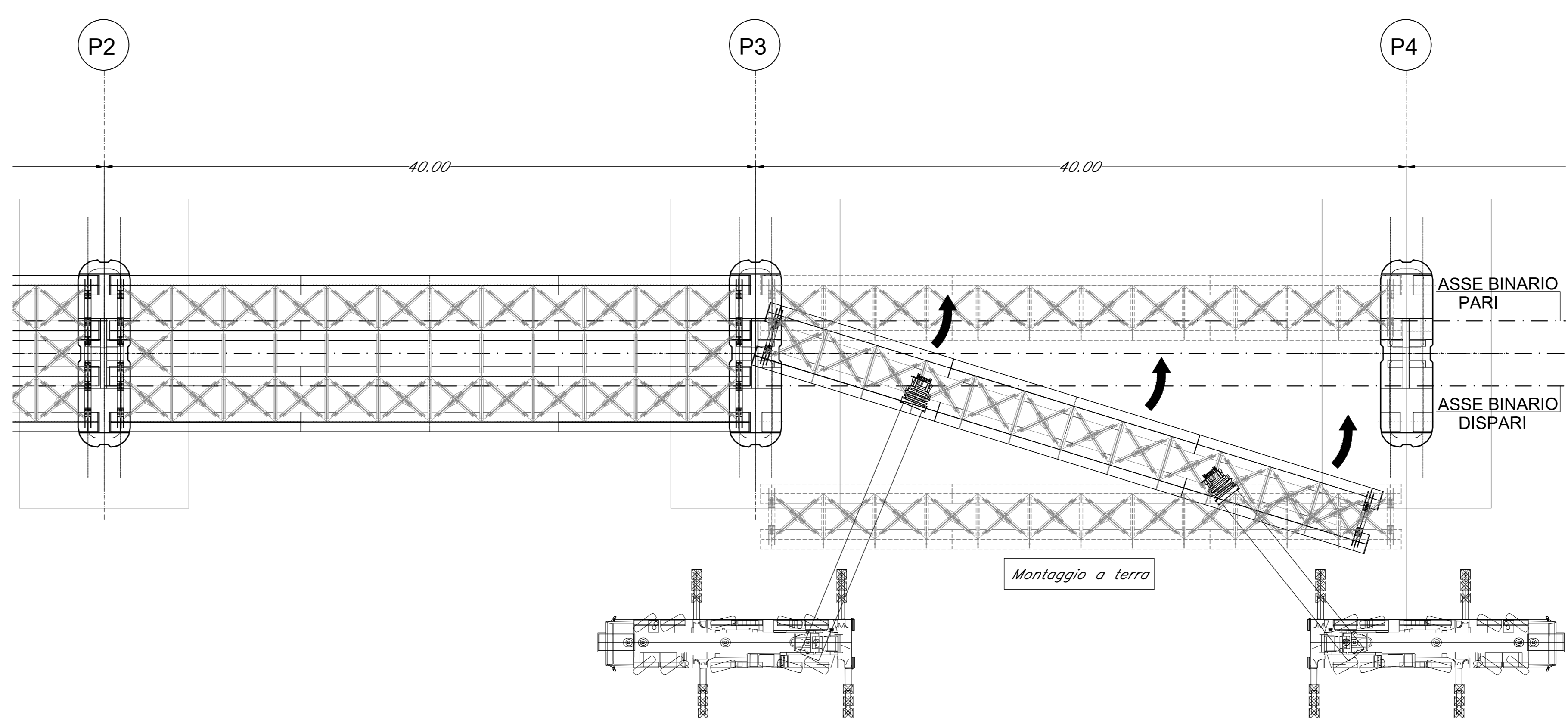
FASE n+6  
-Montaggio a terra cassone asse binario dispari  
-Sollevamento e posizionamento cassone su appoggi definitivi



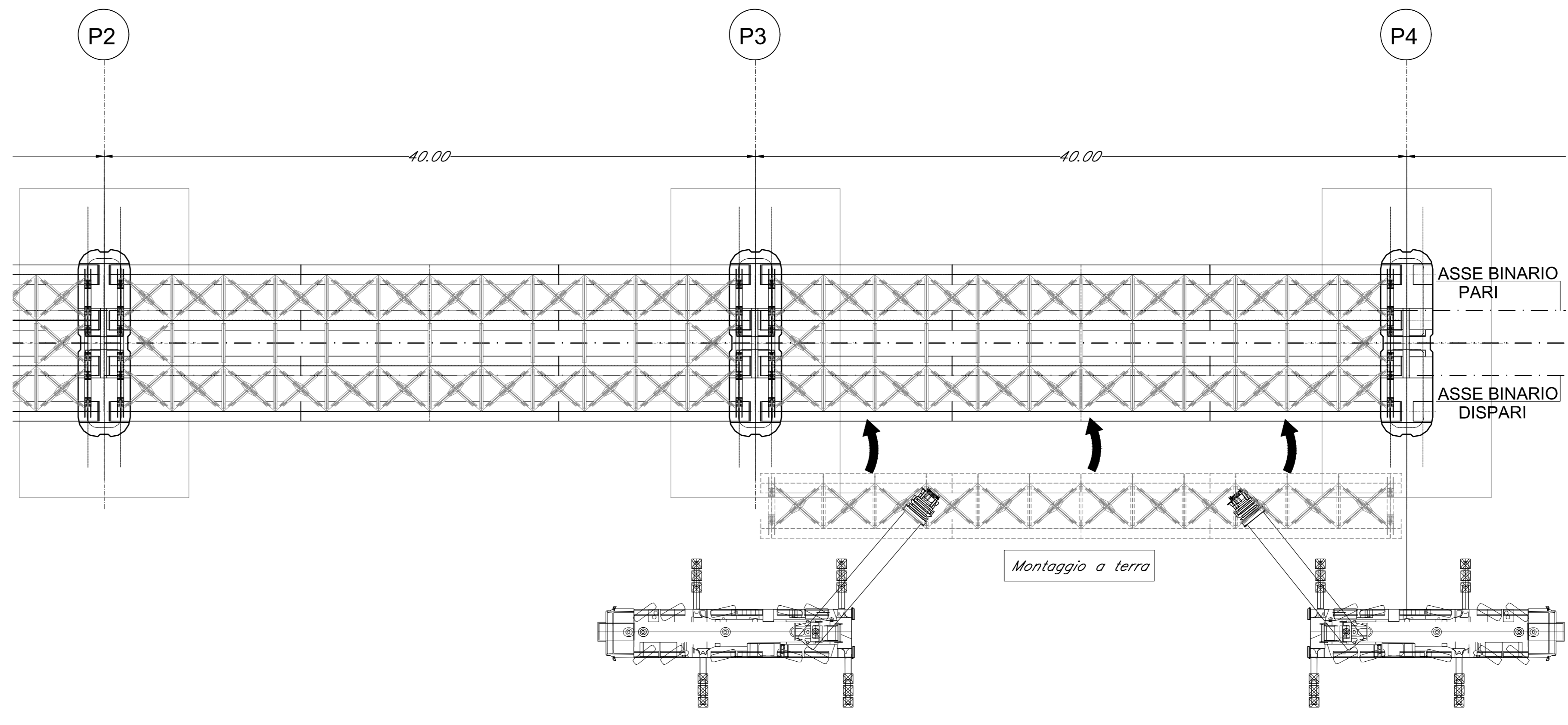
SEZIONE LONGITUDINALE  
FASE n+7 e FASE n+8



PIANTE FASI DI MONTAGGIO  
FASE n+7  
-Montaggio a terra cassone asse binario pari  
-Sollevamento e posizionamento cassone su appoggi definitivi



FASE n+8  
-Montaggio a terra cassone asse binario dispari  
-Sollevamento e posizionamento cassone su appoggi definitivi



COMMITTENTE:  
  
GRUPPO FERROVIE DELLO STATO ITALIANE

PROGETTAZIONE:  
  
GRUPPO FERROVIE DELLO STATO ITALIANE

DIRETTRICE FERROVIARIA MESSINA - CATANIA - PALERMO  
U.O. OPERE CIVILI E GESTIONE VARIANTI

PROGETTO DEFINITIVO

RADDOPPIO DELLA TRATTA GIAMPILIERI - FIUMEFREDDO  
Lotto 1: Fiumefreddo (I) - Taormina (I) / Letojanni

VI02 - VIADOTTO ALCANTARA  
Montaggio e varo Tav. 6/15

SCALA: -

Revis.	Descrizione	Redatto	Data	Verificato	Data	Approvato	Data	Autorizzato	Data
A	Emissione Esecutiva	SETECO	Gen 2018	F. Bonfiglioli	Gen 2018	P. Colonna	Gen 2018	A. Vignola	Gen 2018

File: RS2501009BZVI0207025\_A.dwg n. Elab: 6/1748