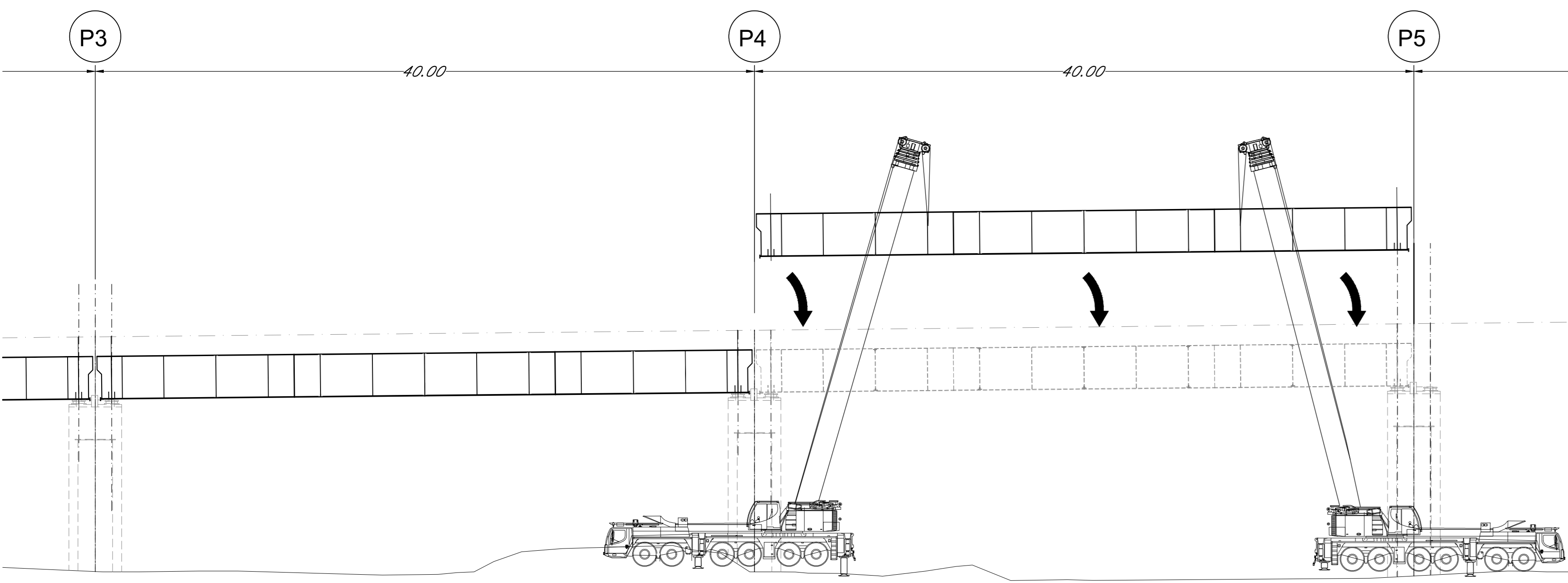
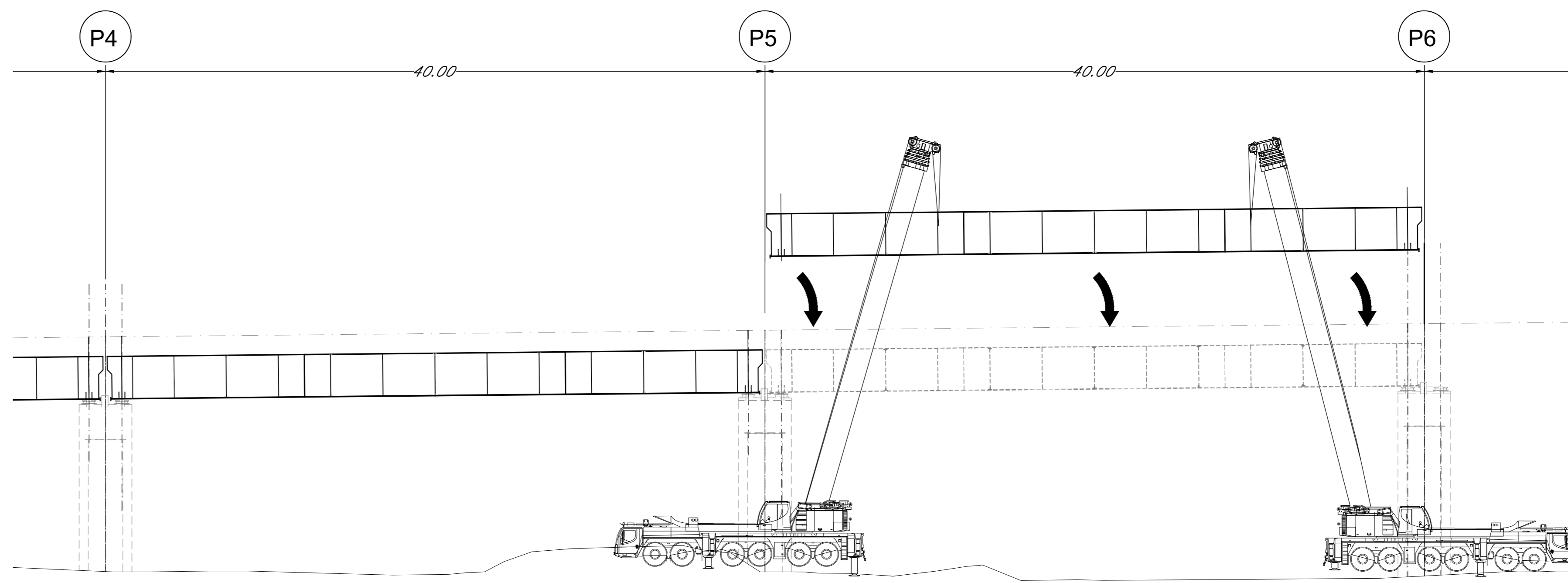


SEZIONE LONGITUDINALE
FASE n+9 e FASE n+10

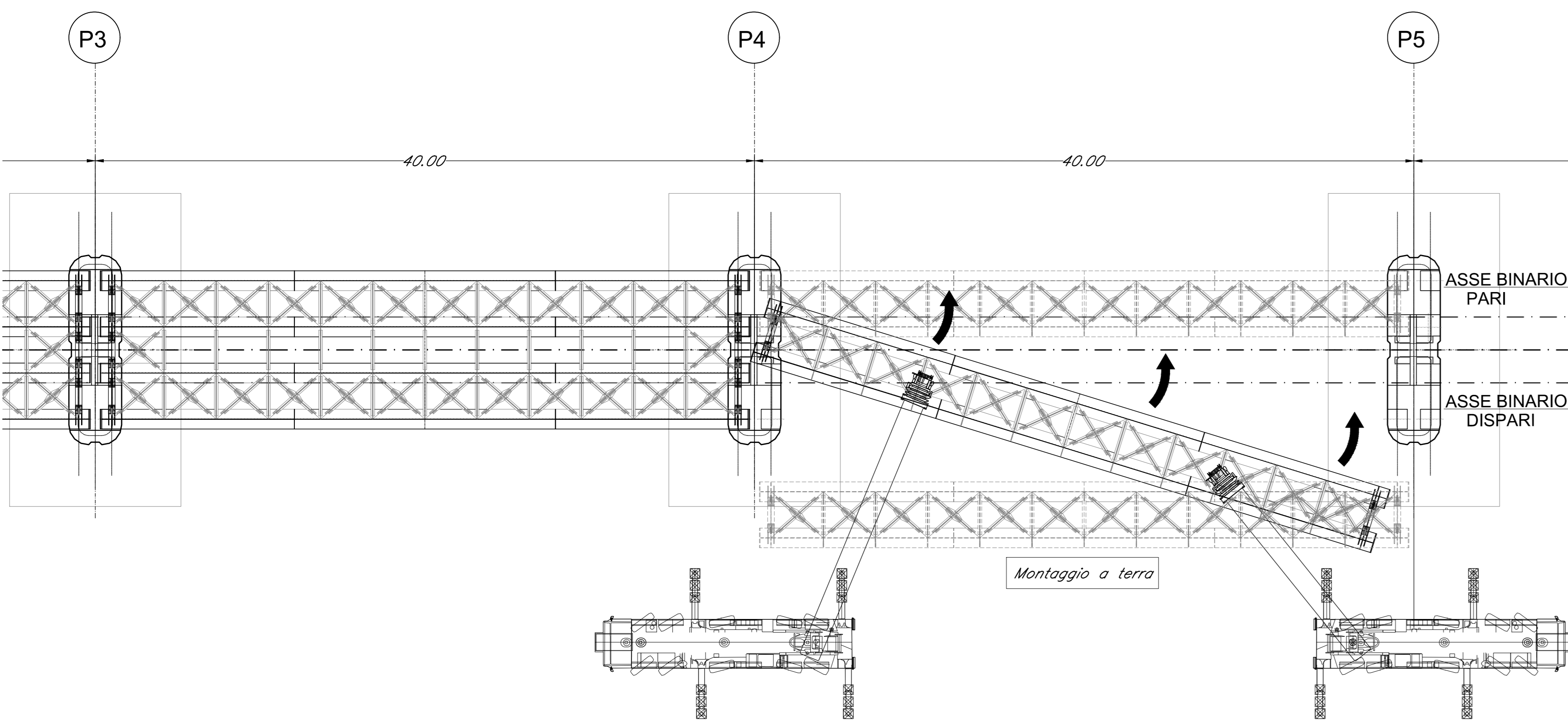


SEZIONE LONGITUDINALE
FASE n+11 e FASE n+12



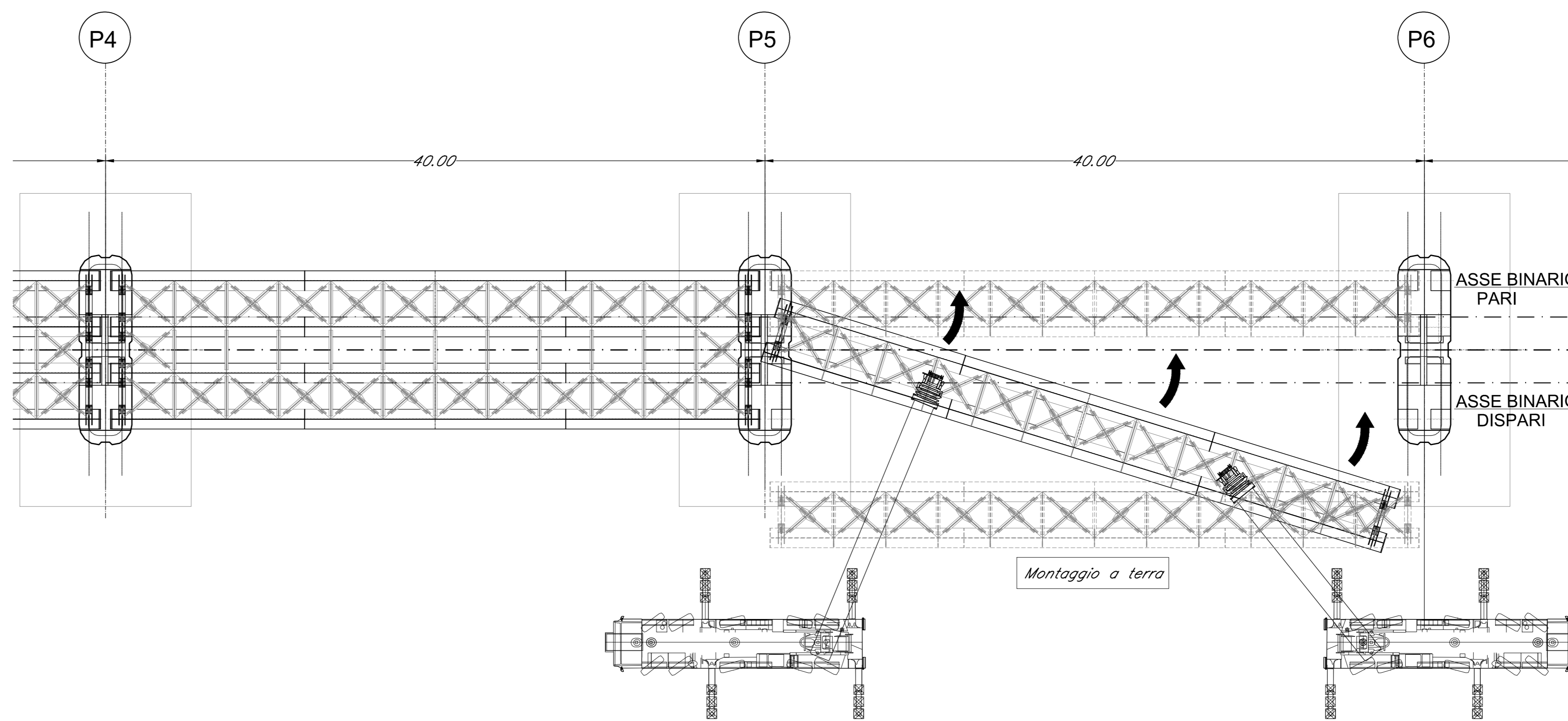
PIANTE FASI DI MONTAGGIO
FASE n+9

-Montaggio a terra cassone asse binario pari
-Sollevamento e posizionamento cassone su appoggi definitivi



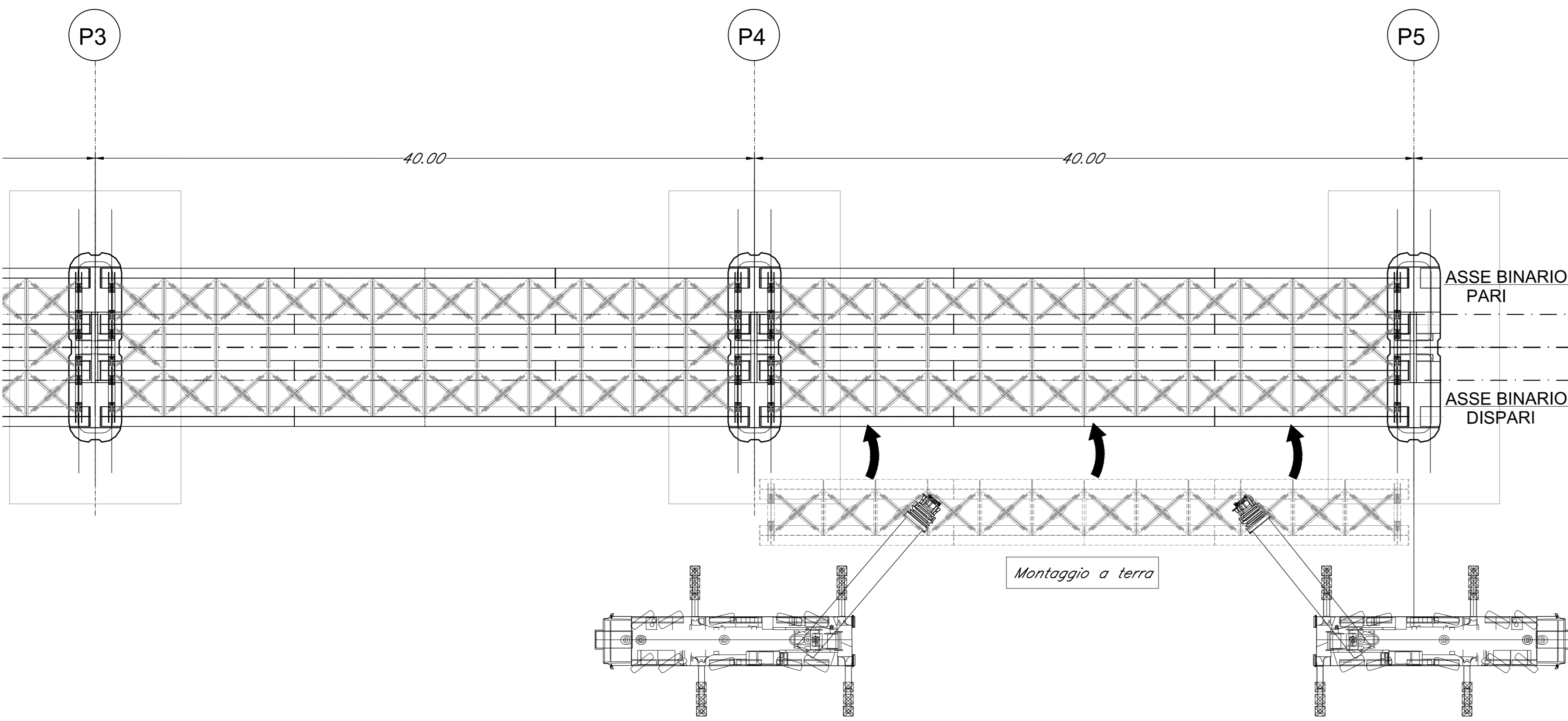
PIANTE FASI DI MONTAGGIO
FASE n+11

-Montaggio a terra cassone asse binario pari
-Sollevamento e posizionamento cassone su appoggi definitivi



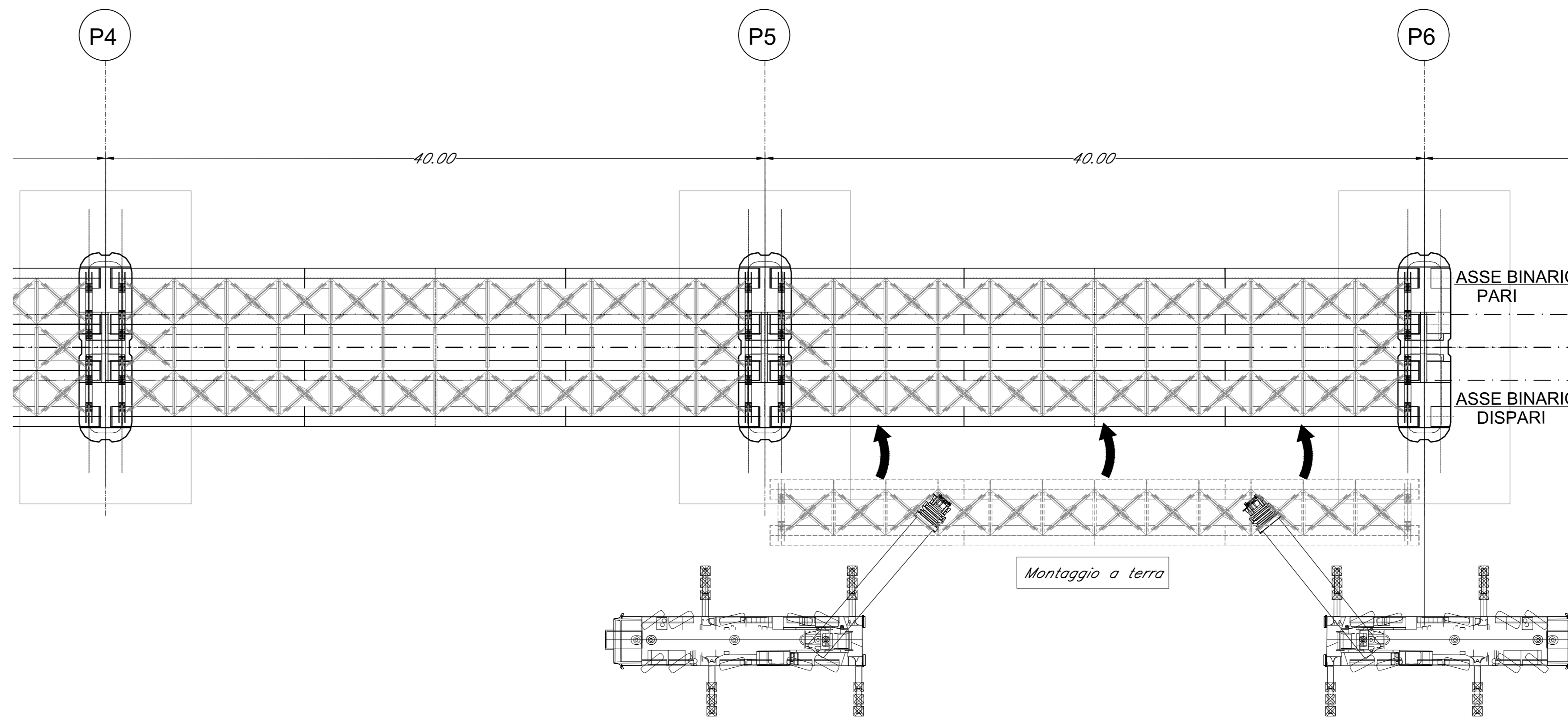
FASE n+10

-Montaggio a terra cassone asse binario dispari
-Sollevamento e posizionamento cassone su appoggi definitivi



FASE n+12

-Montaggio a terra cassone asse binario dispari
-Sollevamento e posizionamento cassone su appoggi definitivi



COMMITTENTE:  **RFI**
RIF. FERROVIARIA ITALIANA
GRUPPO FERROVIE DELLO STATO ITALIANE

PROGETTAZIONE:  **ITALFERR**
GRUPPO FERROVIE DELLO STATO ITALIANE

DIRETTRICE FERROVIARIA MESSINA - CATANIA - PALERMO
U.O. OPERE CIVILI E GESTIONE VARIANTI

PROGETTO DEFINITIVO

RADDOPPIO DELLA TRATTA GIAMPILIERI - FIUMEFREDDO
Lotto 1: Fiumefreddo (I) - Taormina (I) / Letojanni

VI02 - VIADOTTO ALCANTARA
Montaggio e varo Tav. 7/15

SCALA: -

COMMESSA	LOTTO	FASE	ENTE	TIPO DOC.	OPERA/DISCIPLINA	PROGR.	REV.
RS2S	01	D	09	BZ	V1 02 07	026	A

Revis.	Descrizione	Redatto	Data	Verificato	Data	Approvato	Data	Autorizzato	Data
A	Emissione Esecutiva	SETECO	Gen 2018	F. Bonfacci	Gen 2018	P. Caltagirone	Gen 2018		

File: RS2S01009BZV10207026_A.dwg n. Elab.: 1794