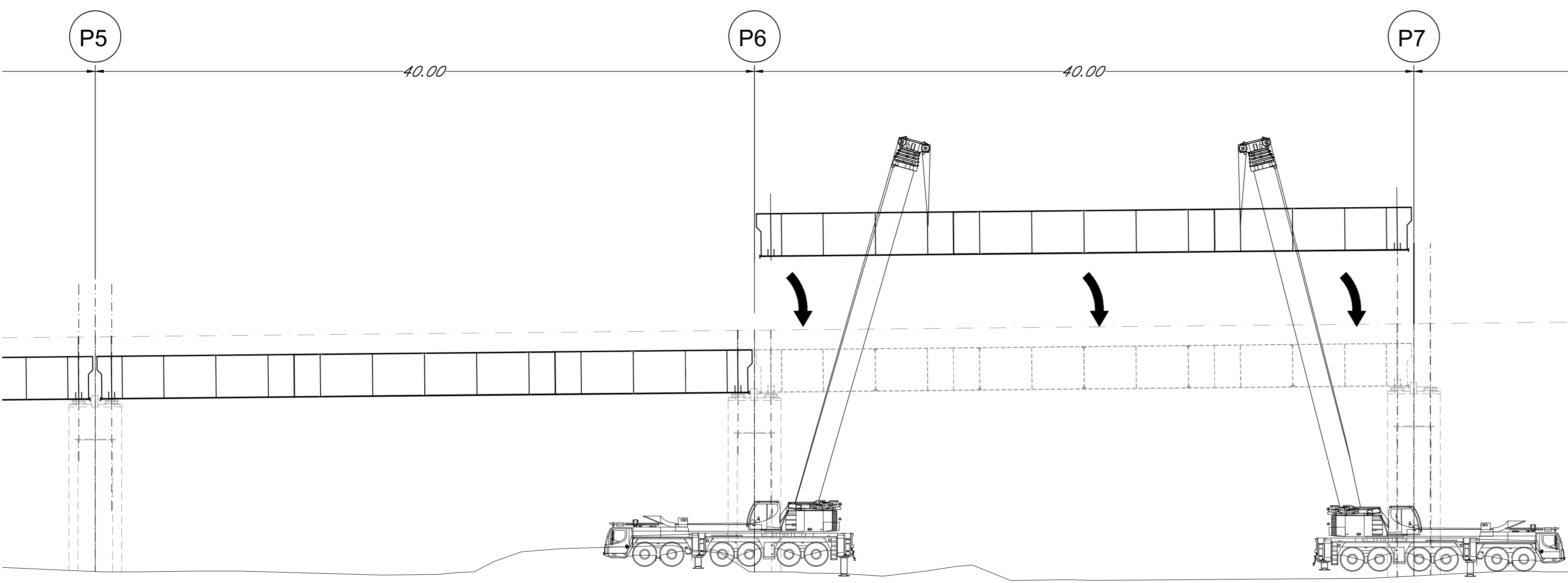
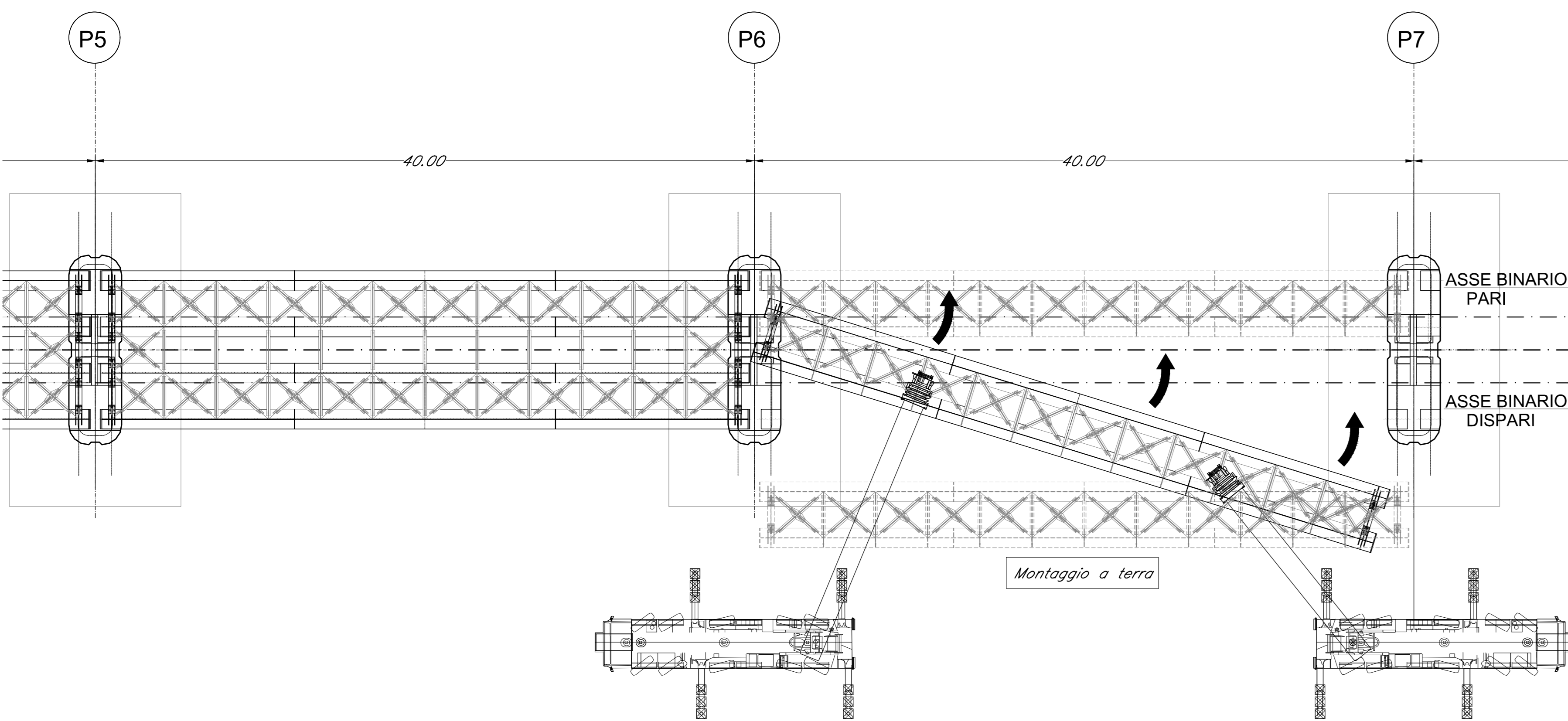


SEZIONE LONGITUDINALE  
FASE n+13 e FASE n+14



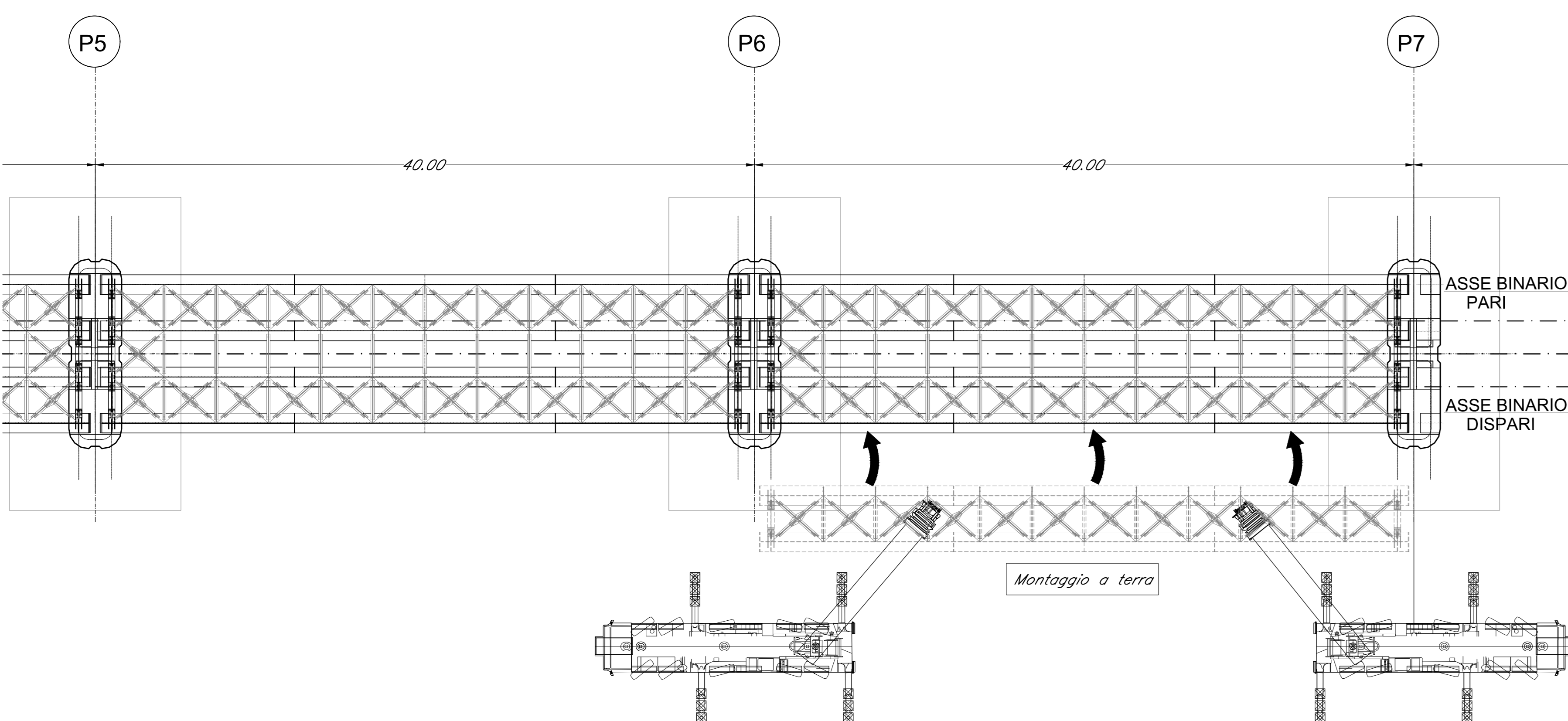
PIANTE FASI DI MONTAGGIO  
FASE n+13

-Montaggio a terra cassone asse binario pari  
-Sollevamento e posizionamento cassone su appoggi definitivi

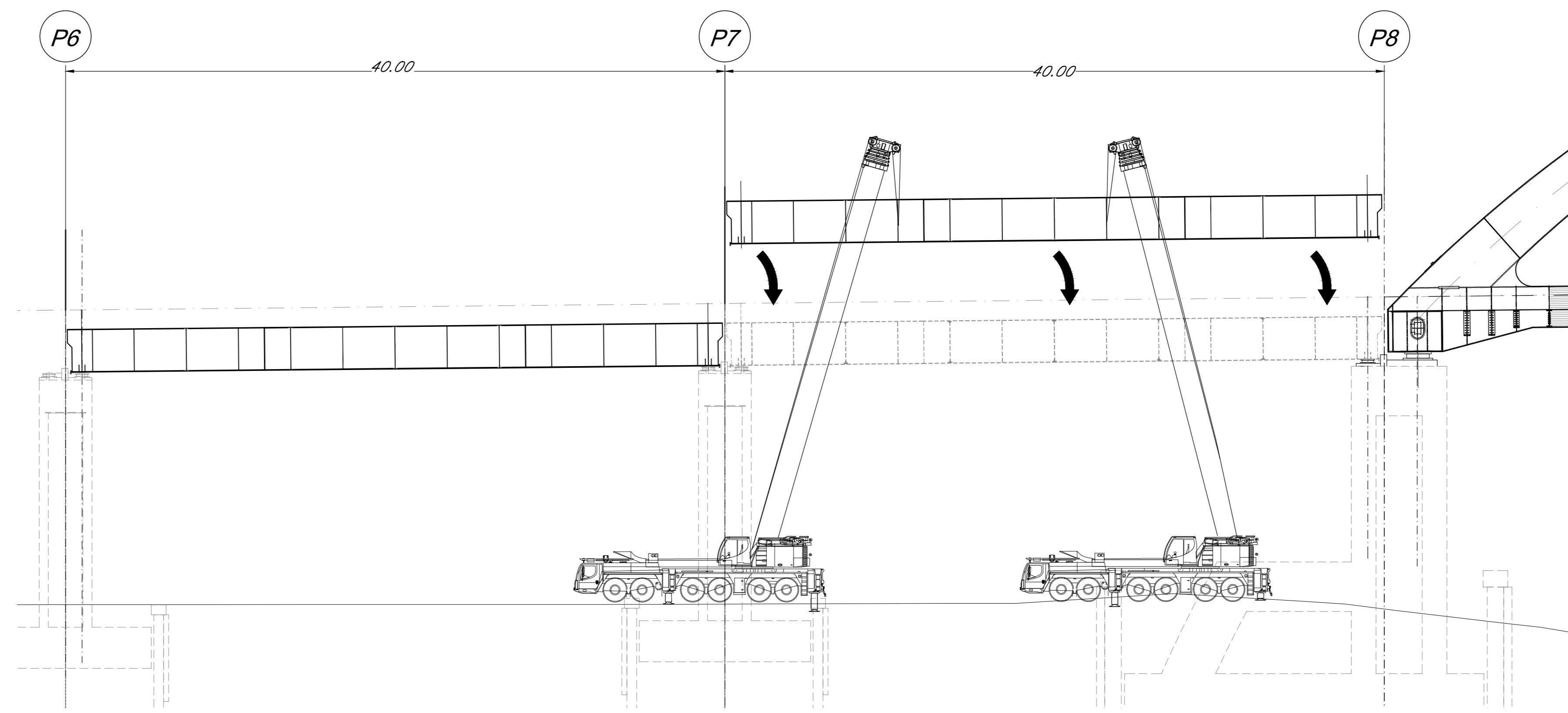


FASE n+14

-Montaggio a terra cassone asse binario dispari  
-Sollevamento e posizionamento cassone su appoggi definitivi

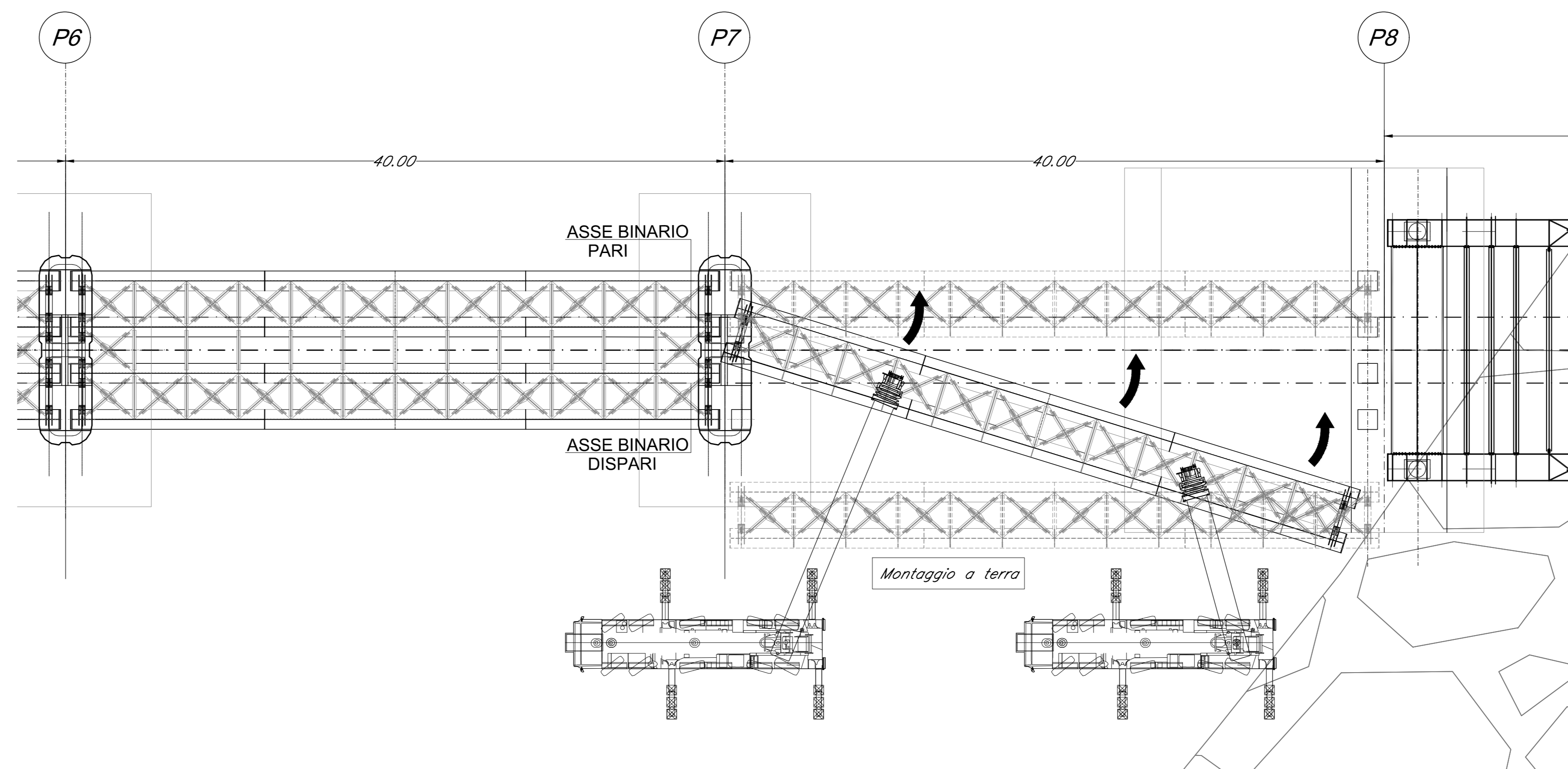


SEZIONE LONGITUDINALE  
FASE n+15 e FASE n+16



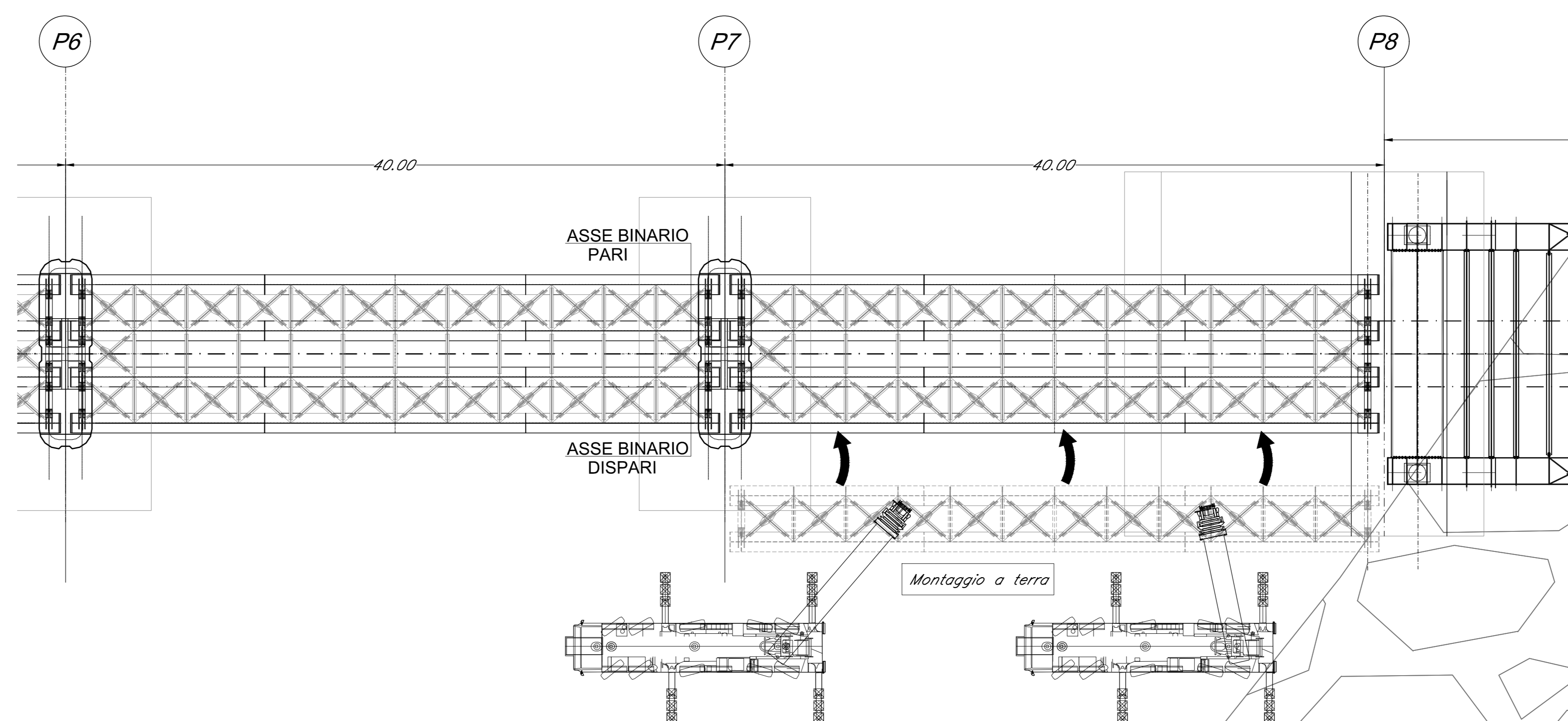
PIANTE FASI DI MONTAGGIO  
FASE n+15

-Montaggio a terra cassone asse binario pari  
-Sollevamento e posizionamento cassone su appoggi definitivi



FASE n+16

-Montaggio a terra cassone asse binario dispari  
-Sollevamento e posizionamento cassone su appoggi definitivi



COMMITTENTE:

PROGETTAZIONE:

DIRETTRICE FERROVIARIA MESSINA - CATANIA - PALERMO  
U.O. OPERE CIVILI E GESTIONE VARIANTI

PROGETTO DEFINITIVO

RADDOPPIO DELLA TRATTA GIAMPILIERI - FIUMEFREDDO  
Lotto 1: Fiumefreddo (I) - Taormina (I) / Letojanni

VI02 - VIADOTTO ALCANTARA  
Montaggio e varo Tav. 8/15

SCALA: -

COMMESSA	LOTTO	FASE	ENTE	TIPO DOC.	OPERA/DISCIPLINA	PROGR.	REV.
RS2S	01	D	09	BZ	VI02/07	027	A

Revis.	Descrizione	Redatto	Data	Verificato	Data	Approvato	Data	Autorizzato	Data
A	Emissione Esecutiva	SETECO	Gen 2018	F. Bonfacci	Gen 2018	P. Carlini	Gen 2018		