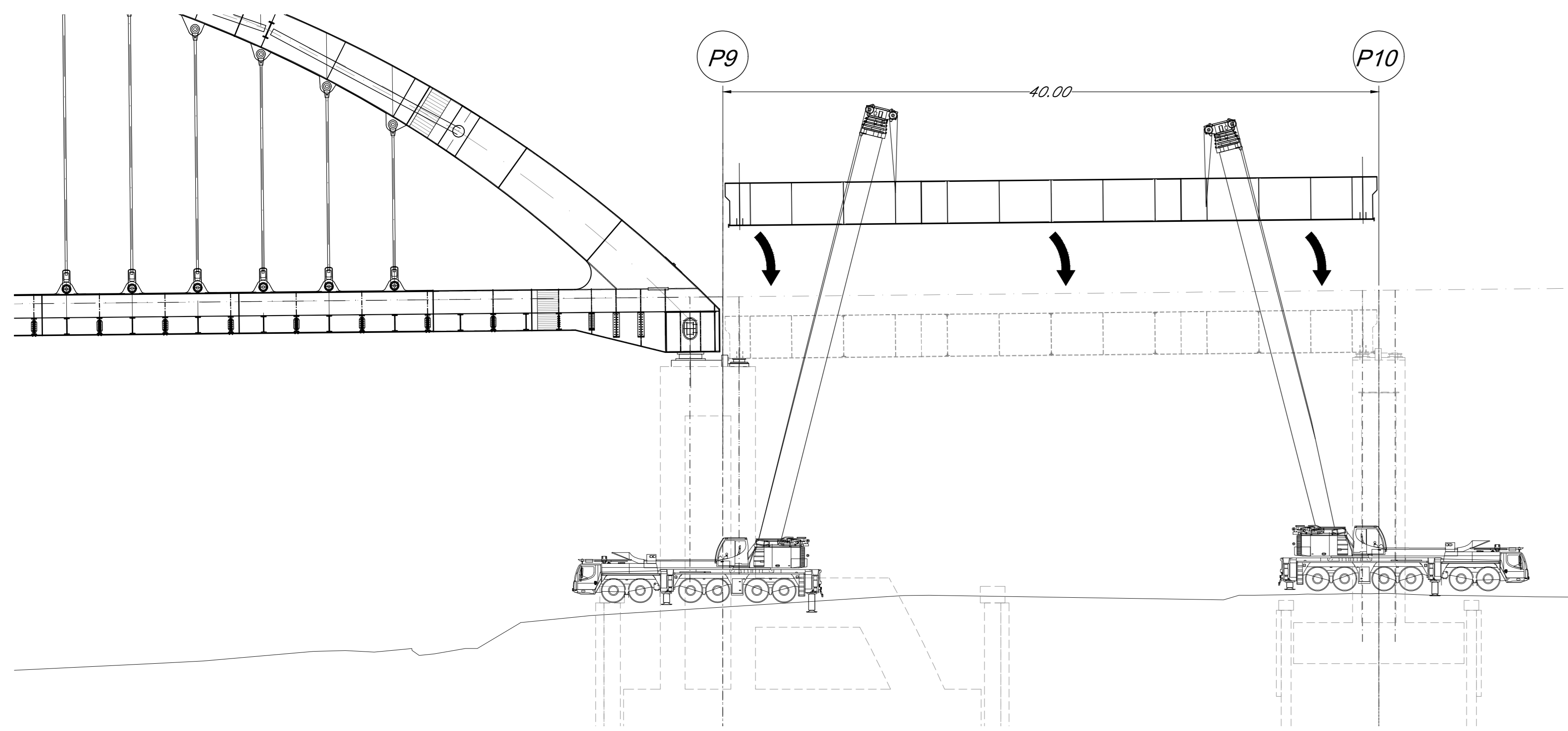
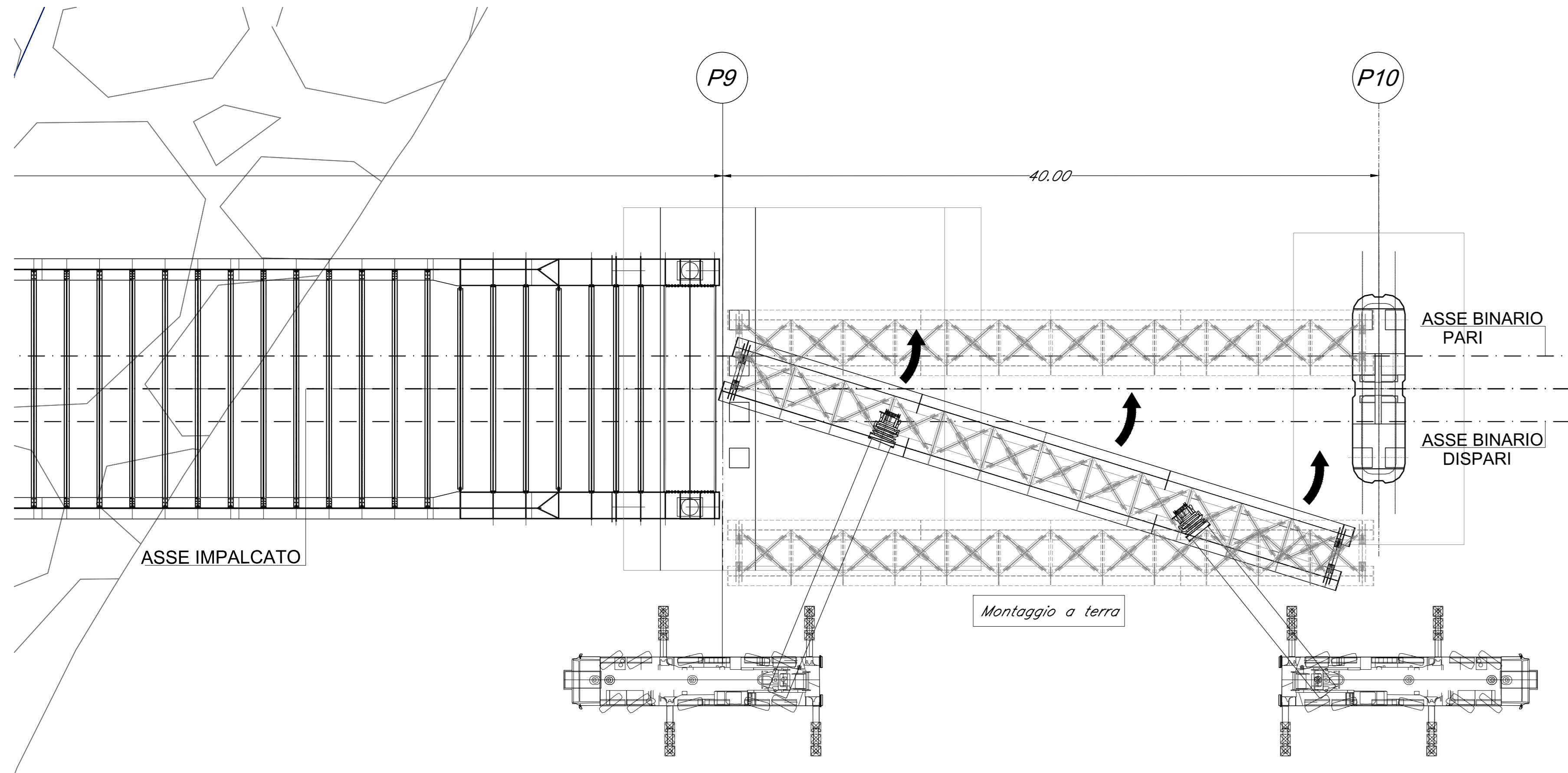


SEZIONE LONGITUDINALE
FASE n+17 e FASE n+18



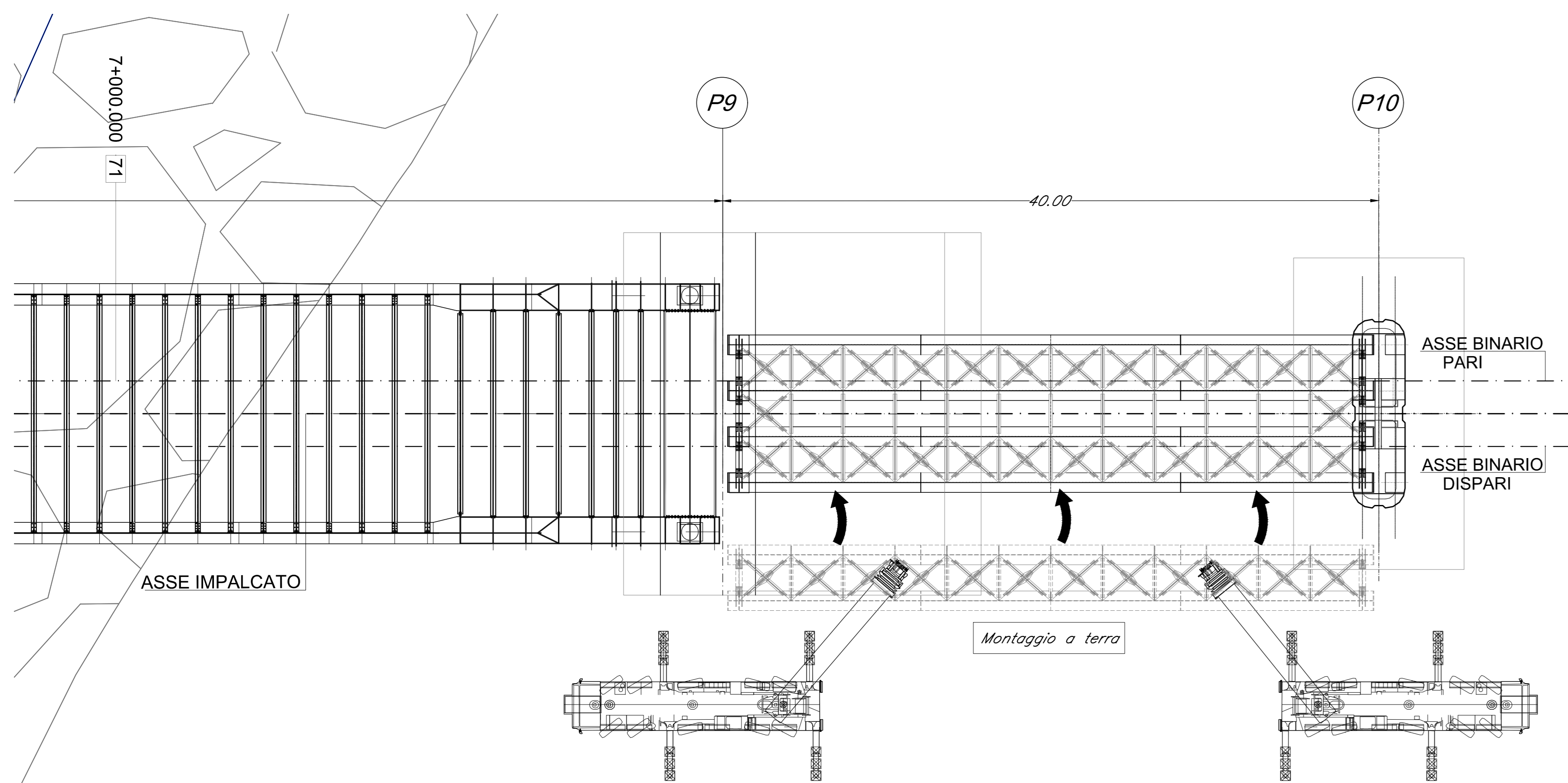
PIANTE FASI DI MONTAGGIO
FASE n+17

-Montaggio a terra cassone asse binario pari
-Sollevamento e posizionamento cassone su appoggi definitivi

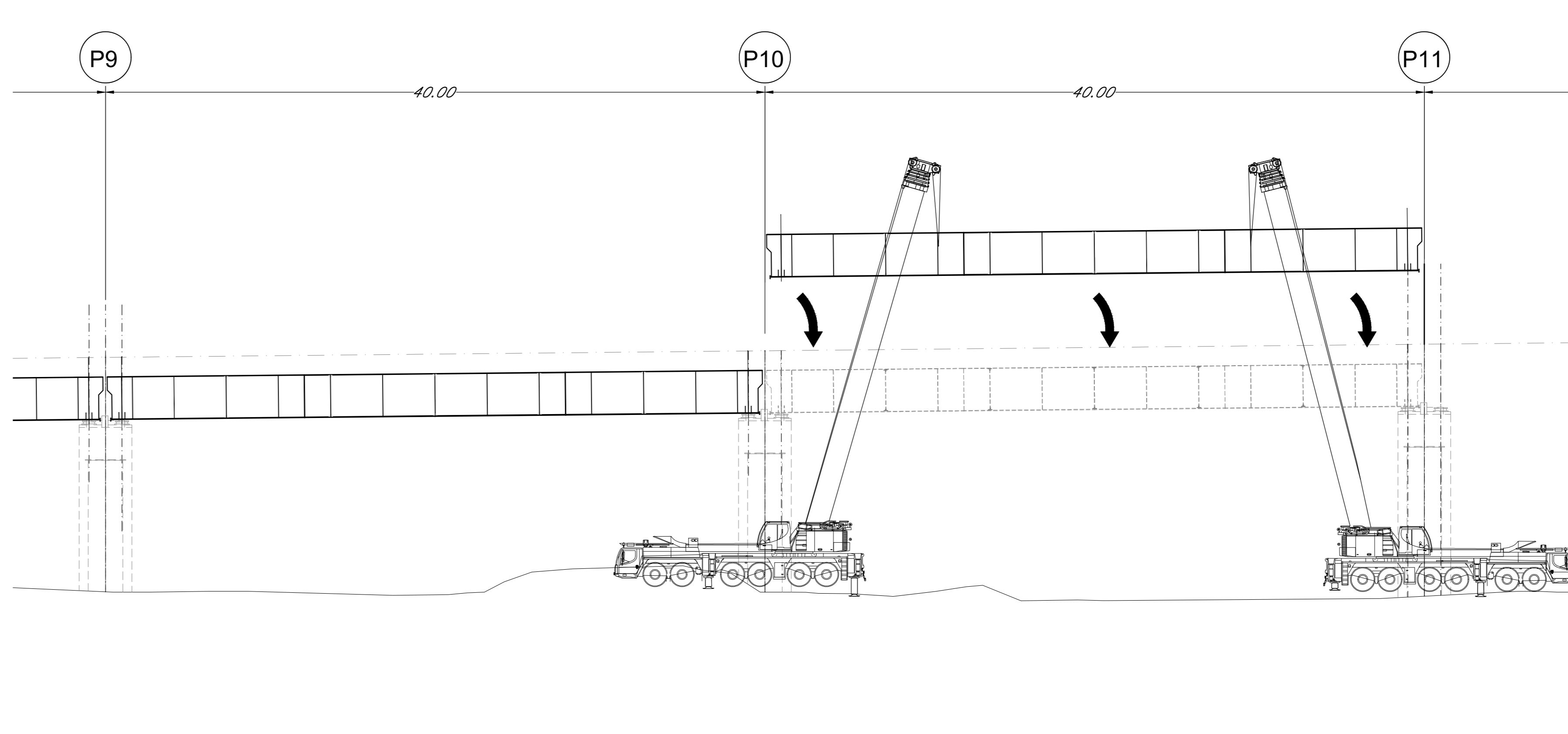


FASE n+18

-Montaggio a terra cassone asse binario dispari
-Sollevamento e posizionamento cassone su appoggi definitivi

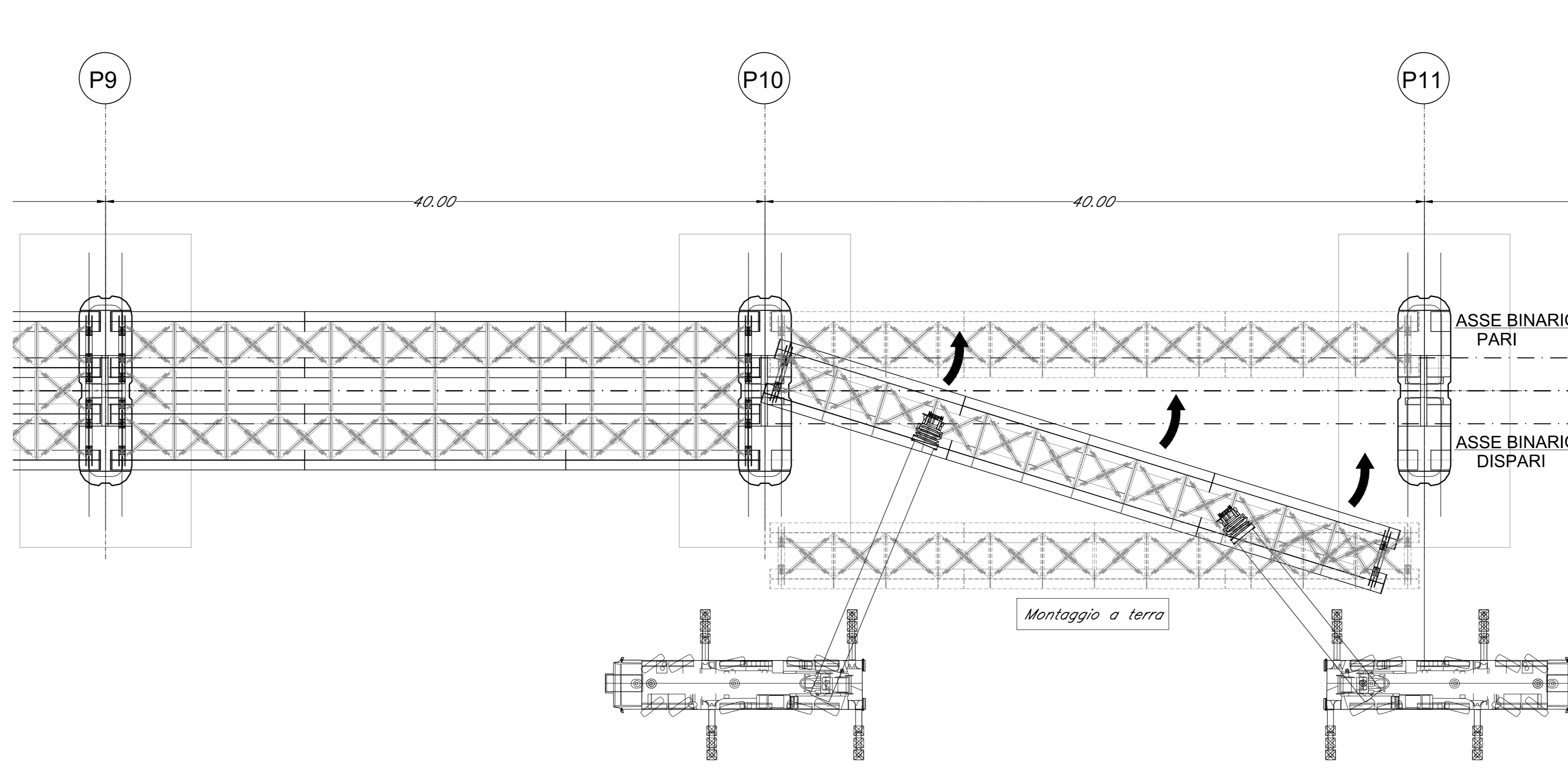


SEZIONE LONGITUDINALE
FASE n+19 e FASE n+20



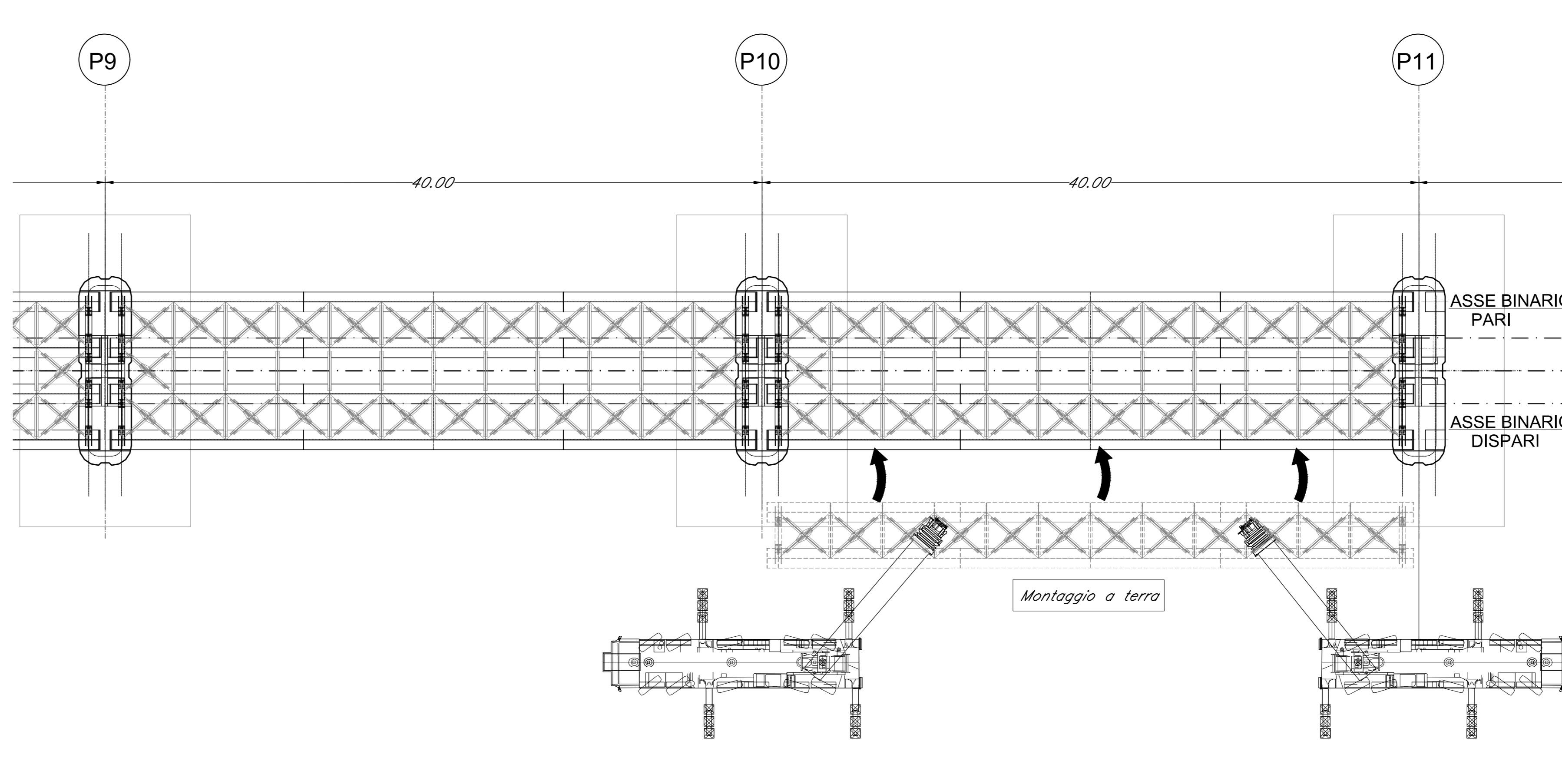
PIANTE FASI DI MONTAGGIO
FASE n+19

-Montaggio a terra cassone asse binario pari
-Sollevamento e posizionamento cassone su appoggi definitivi



FASE n+20

-Montaggio a terra cassone asse binario dispari
-Sollevamento e posizionamento cassone su appoggi definitivi



COMMITTENTE:
RFI
RAILWAY INFRASTRUTTURE ITALIANE
GRUPPO FERROVIE DELLO STATO ITALIANE

PROGETTAZIONE:
ITALFERR
GRUPPO FERROVIE DELLO STATO ITALIANE

DIRETTRICE FERROVIARIA MESSINA - CATANIA - PALERMO
U.O. OPERE CIVILI E GESTIONE VARIANTI

PROGETTO DEFINITIVO

RADDOPPIO DELLA TRATTA GIAMPILIERI - FIUMEFREDDO
Lotto 1: Fiumefreddo (I) - Taormina (I) / Letojanni

VI02 - VIADOTTO ALCANTARA
Montaggio e varo Tav. 9/15

SCALA: -

Revis.	Descrizione	Redatto	Data	Verificato	Data	Approvato	Data	Autorizzazio	Data
A	Emissione Esecutiva	SETCO	Gen 2018	F. Bonfiglioli	Gen 2018	P. Corbelli	Gen 2018	A. Vignoli	Gen 2018

File: RS25010098ZVI0207025_A.dwg n. Elab: 2/201