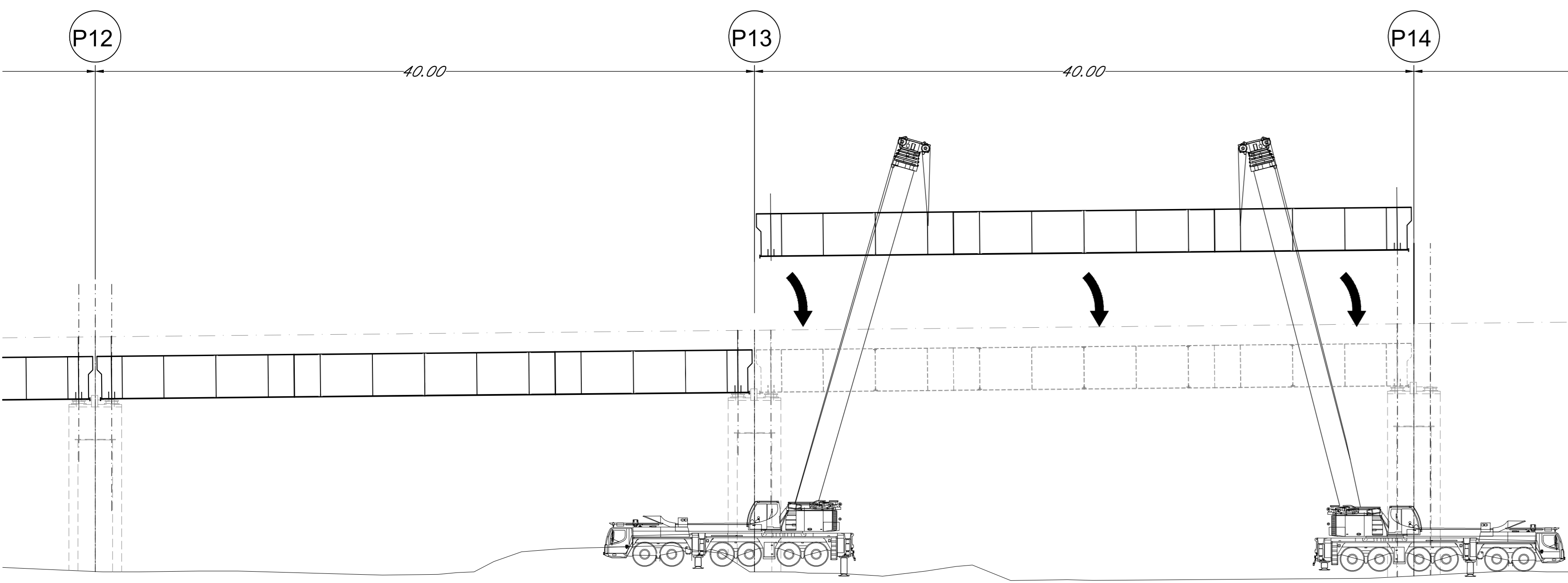
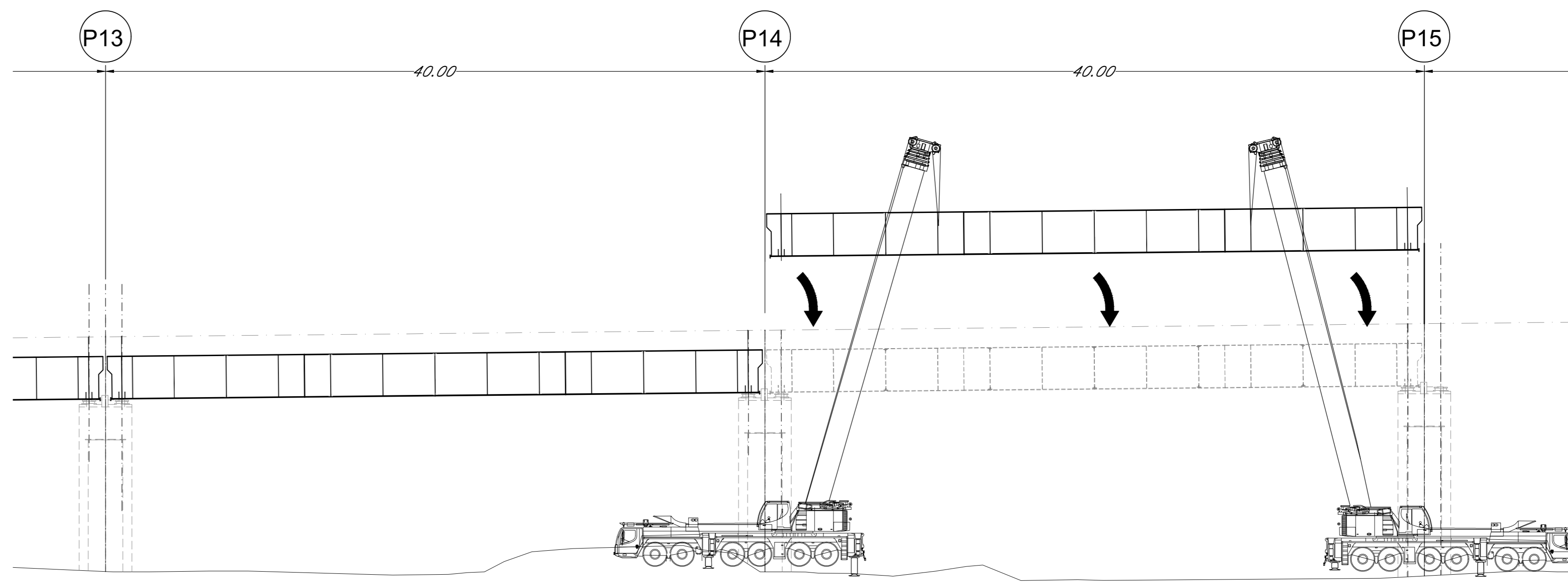


SEZIONE LONGITUDINALE
FASE n+25 e FASE n+26

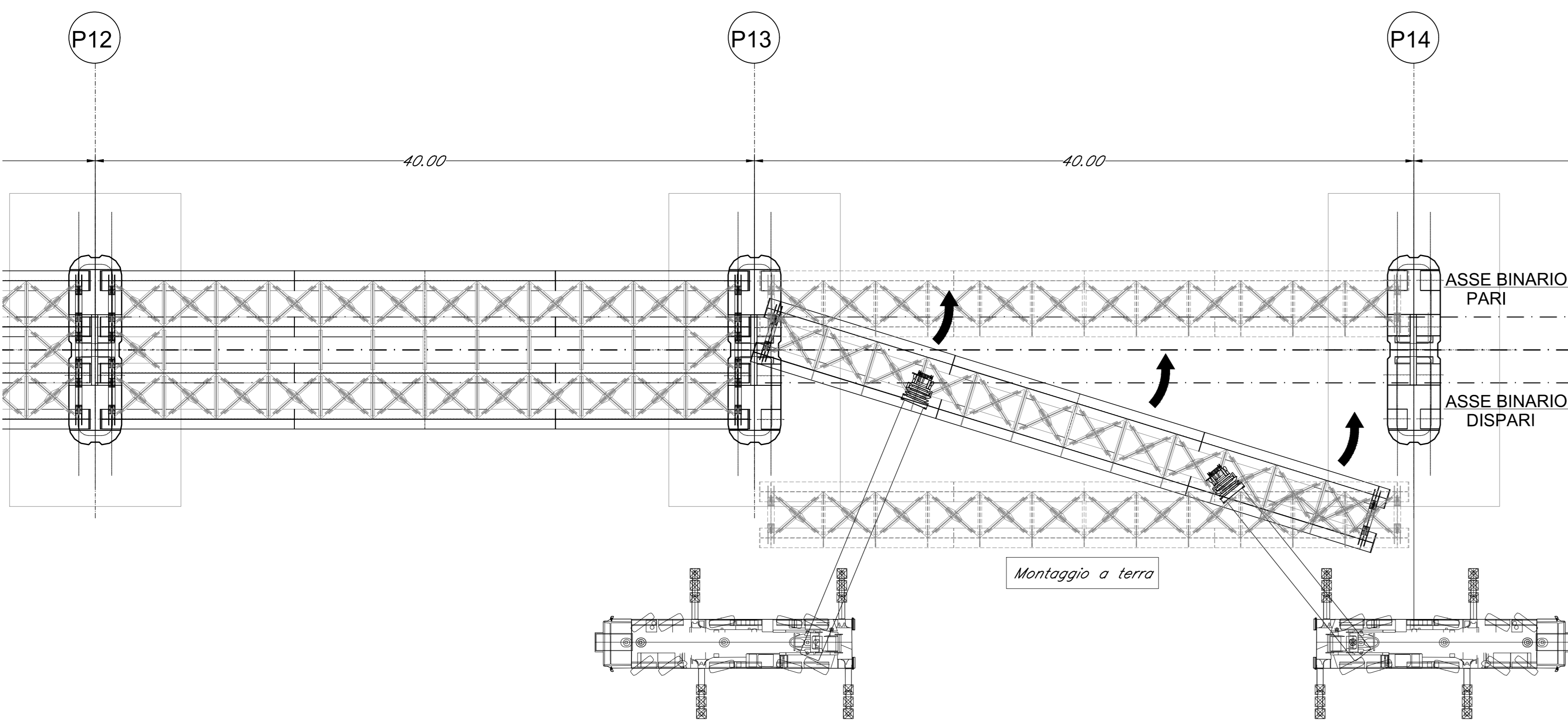


SEZIONE LONGITUDINALE
FASE n+27 e FASE n+28



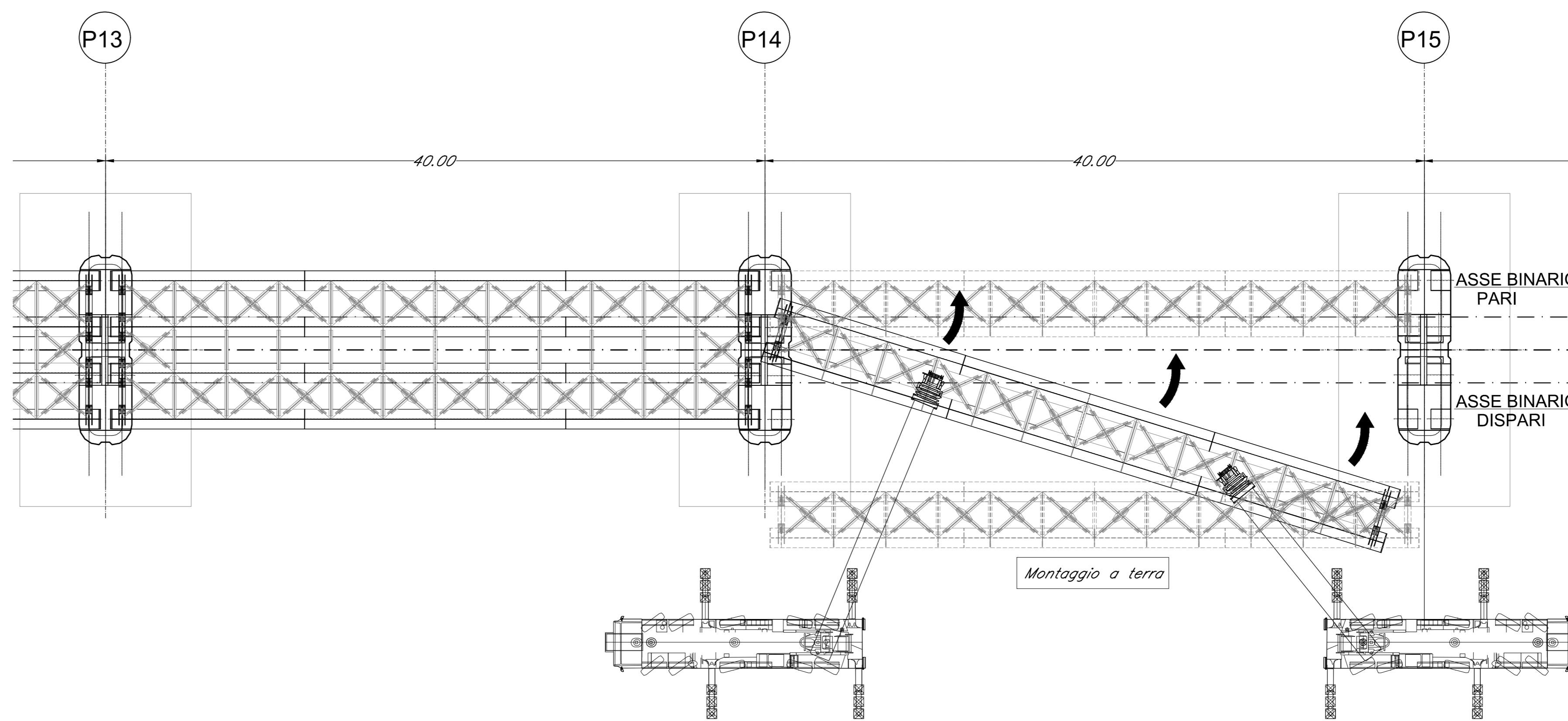
PIANTE FASI DI MONTAGGIO
FASE n+25

-Montaggio a terra cassone asse binario pari
-Sollevamento e posizionamento cassone su appoggi definitivi



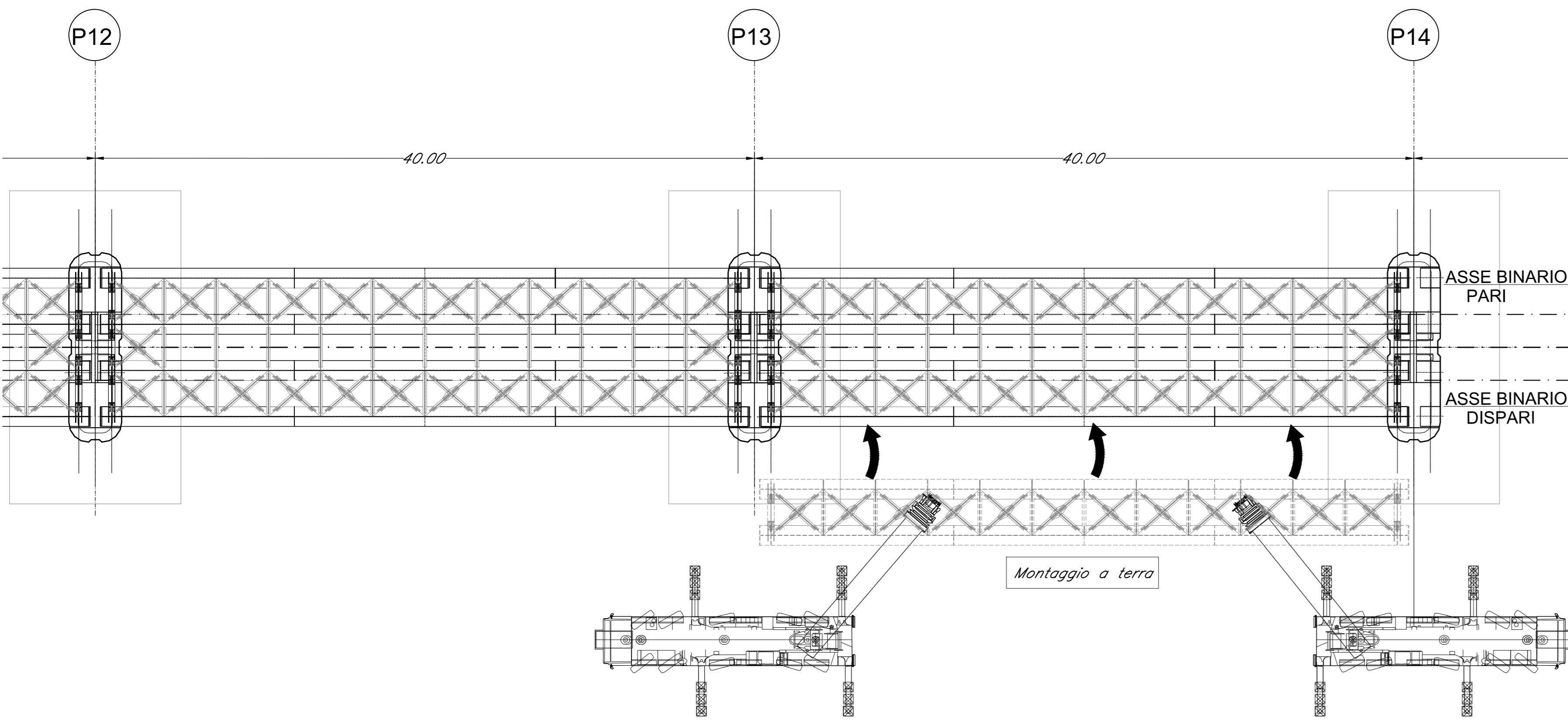
PIANTE FASI DI MONTAGGIO
FASE n+27

-Montaggio a terra cassone asse binario pari
-Sollevamento e posizionamento cassone su appoggi definitivi



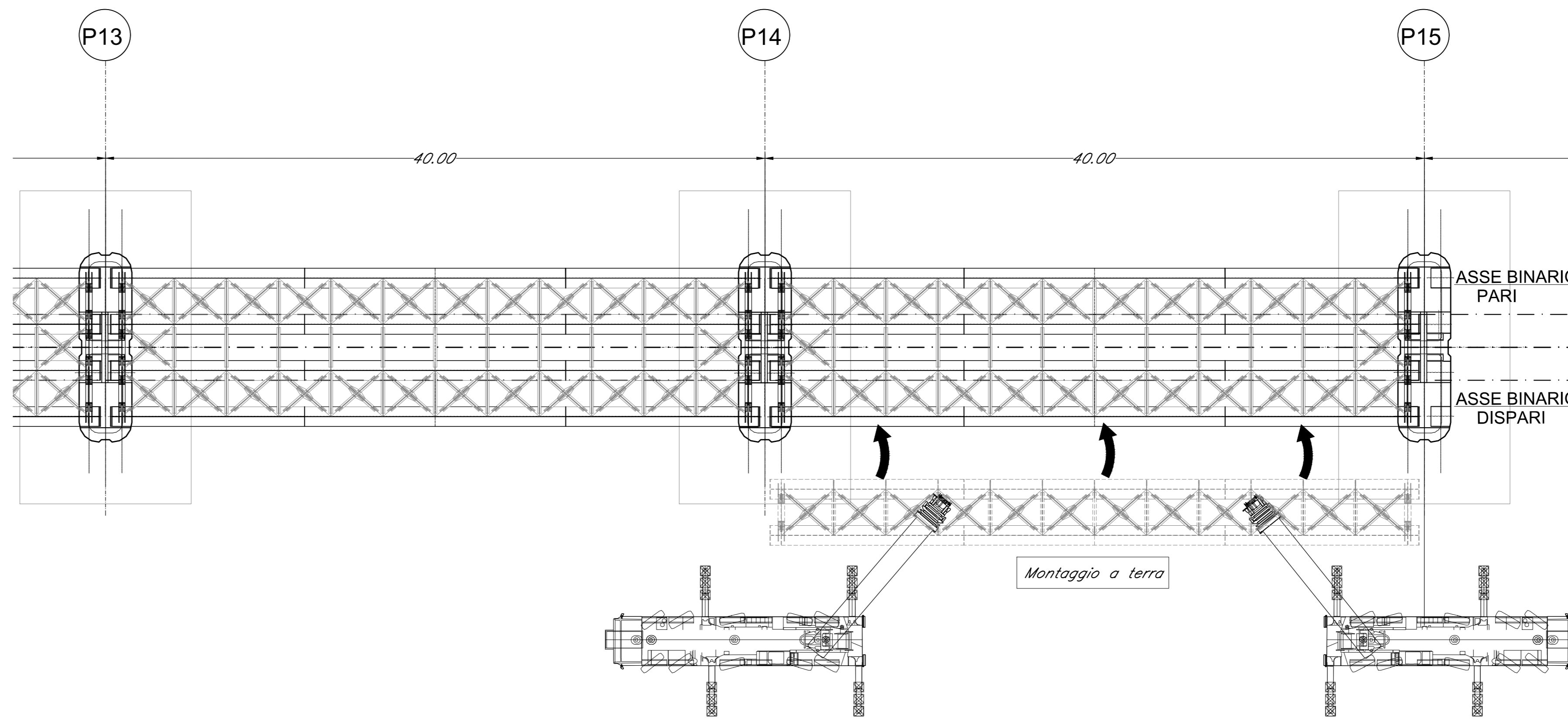
FASE n+26

-Montaggio a terra cassone asse binario dispari
-Sollevamento e posizionamento cassone su appoggi definitivi



FASE n+28

-Montaggio a terra cassone asse binario dispari
-Sollevamento e posizionamento cassone su appoggi definitivi



COMMITTENTE:  **RFI**
GRUPPO FERROVIE DELLO STATO ITALIANE

PROGETTAZIONE:  **ITALFERR**
GRUPPO FERROVIE DELLO STATO ITALIANE

DIRETTRICE FERROVIARIA MESSINA - CATANIA - PALERMO
U.O. OPERE CIVILI E GESTIONE VARIANTI

PROGETTO DEFINITIVO

RADDOPPIO DELLA TRATTA GIAMPILIERI - FIUMEFREDDO
Lotto 1: Fiumefreddo (I) - Taormina (I) / Letojanni

VI02 - VIADOTTO ALCANTARA
 Montaggio e varo Tav. 11/15

SCALA: -

COMMESSA	LOTTO	FASE	ENTE	TIPO DOC.	OPERA/DISCIPLINA	PROGR.	REV.
RS2S	01	D	09	BZ	V1 02 07	030	A

Revis.	Descrizione	Redatto	Data	Verificato	Data	Approvato	Data	Autorizzato	Data
A	Emissione Esecutiva	SETECO	Gen 2018	F. B...	Gen 2018	[Signature]	Gen 2018	A. V...	Gen 2018

File: RS2S01D09BZV10207030_A.dwg n. Elab: 8/203