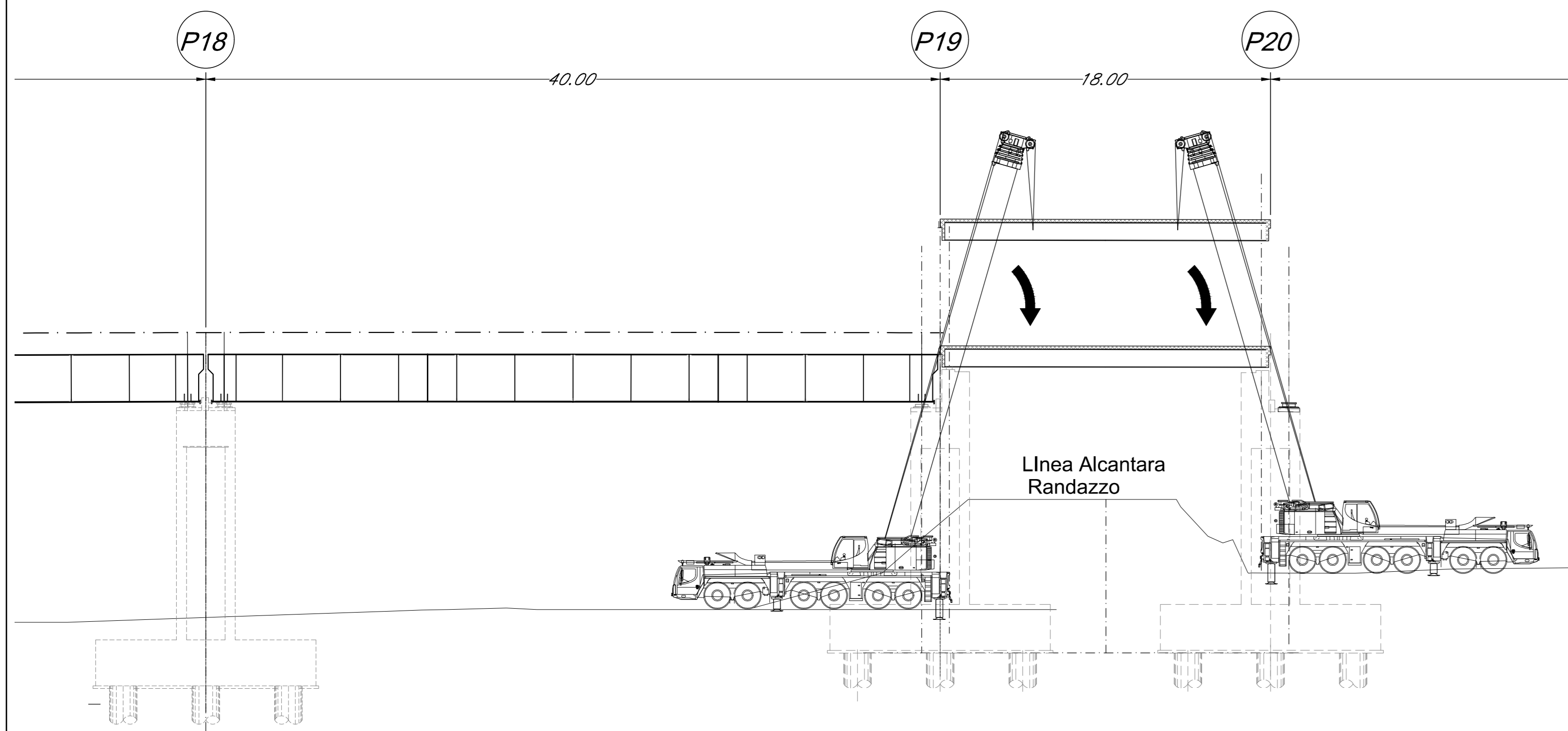
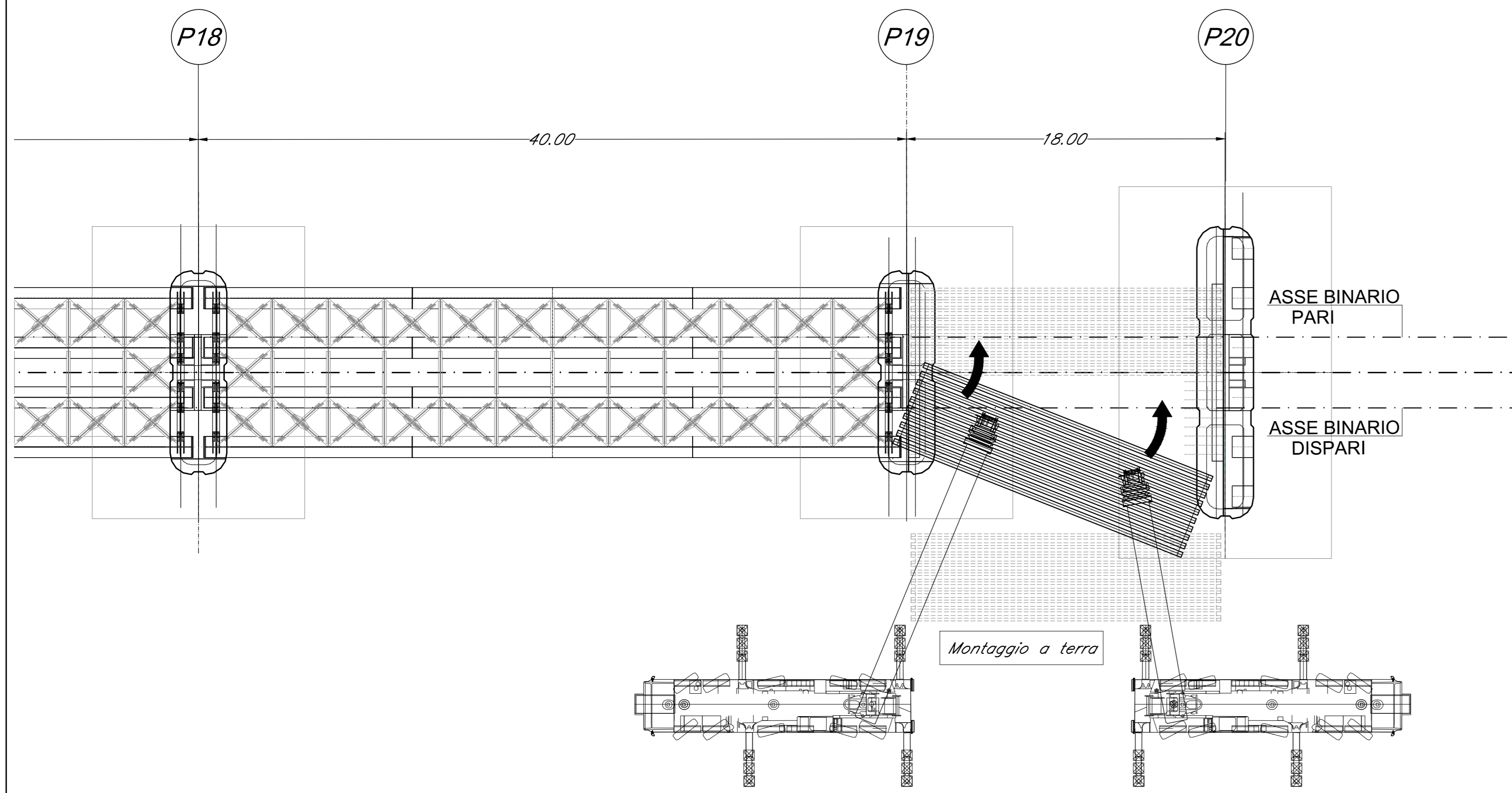


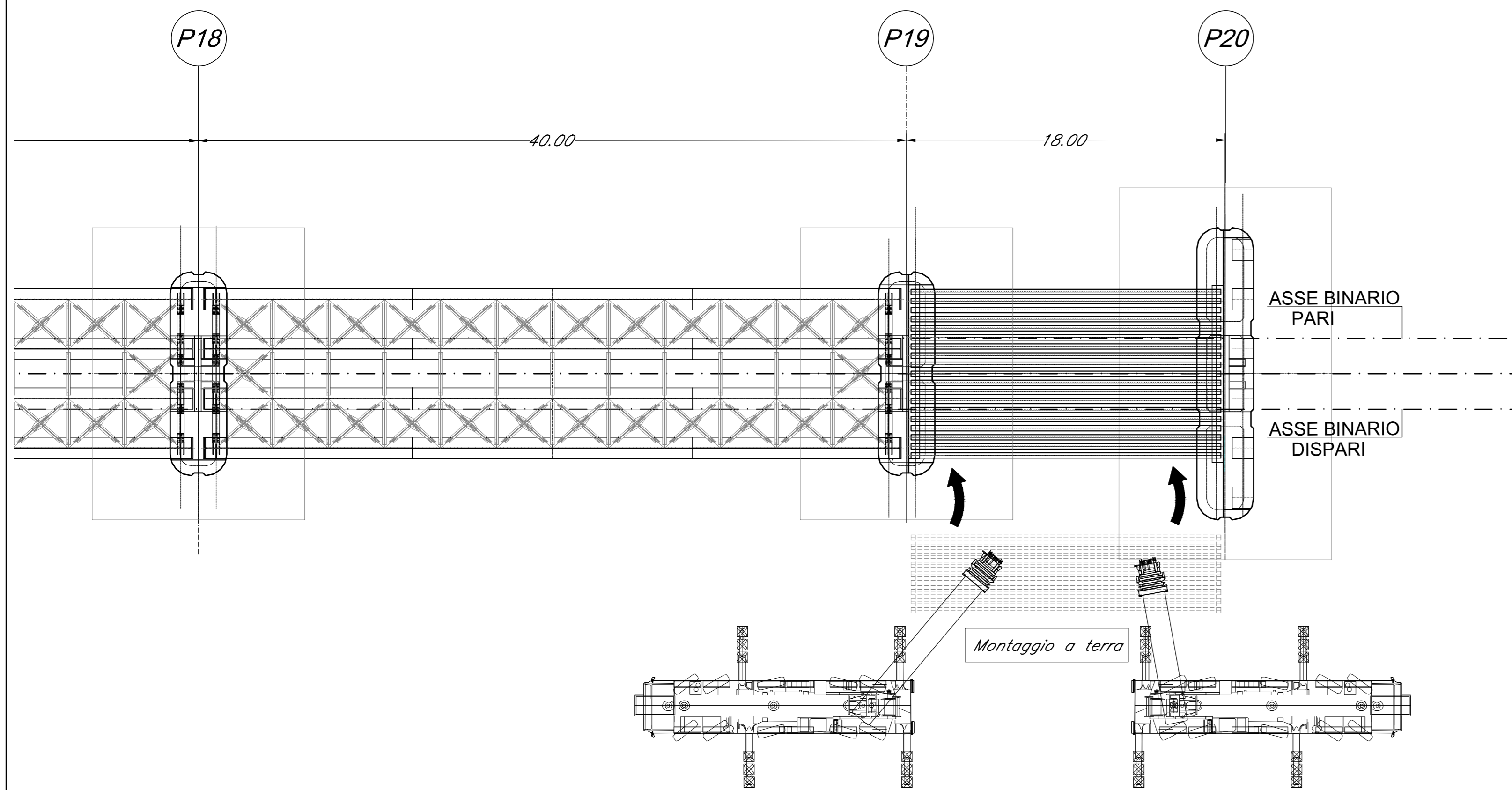
SEZIONE LONGITUDINALE
FASE n+37 e FASE n+38



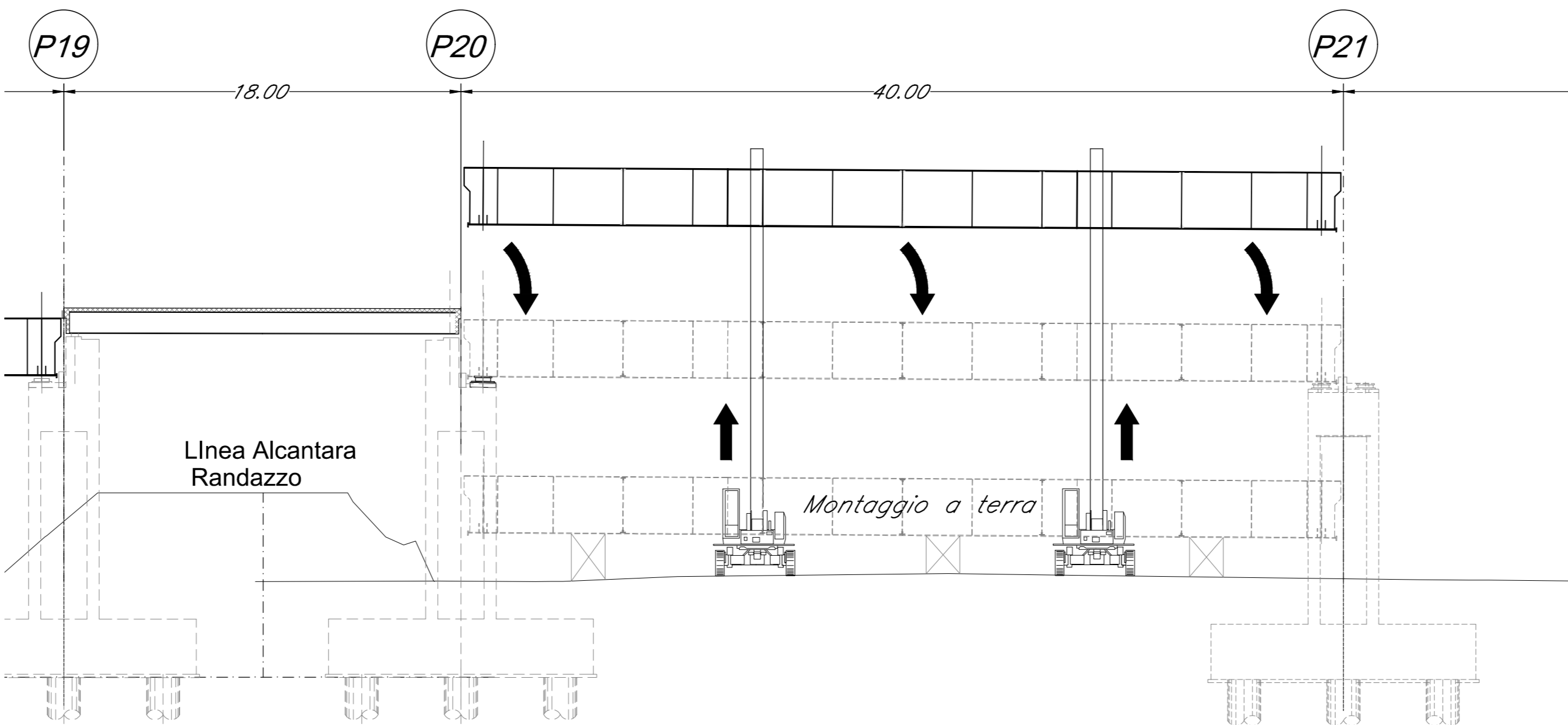
PIANTE FASI DI MONTAGGIO
FASE n+37
-Montaggio a terra travi incorporate su asse binari pari
-Sollevamento e posizionamento travi incorporate appoggi definitivi



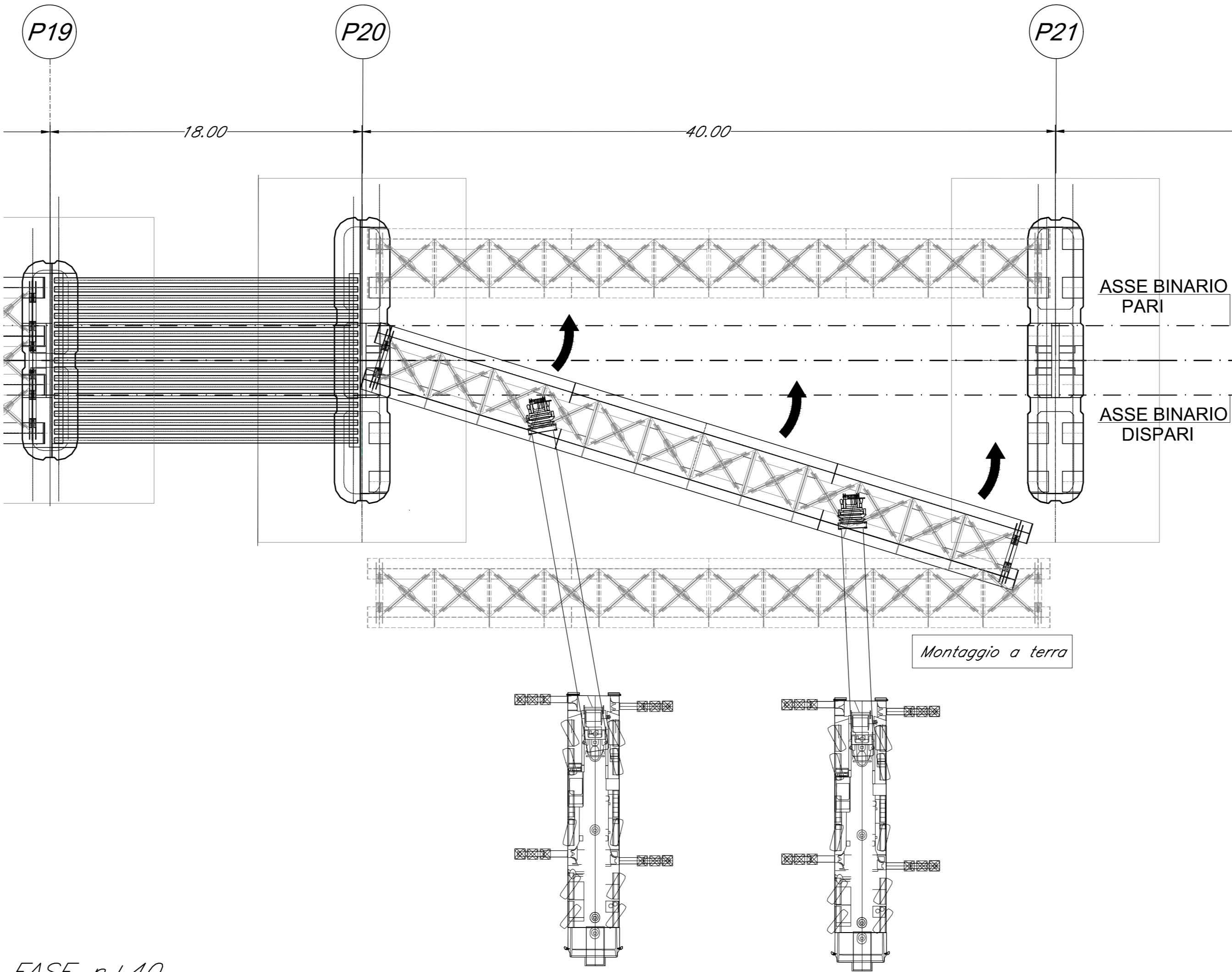
FASE n+38
-Montaggio a terra travi incorporate su asse binari dispari
-Sollevamento e posizionamento travi incorporate appoggi definitivi



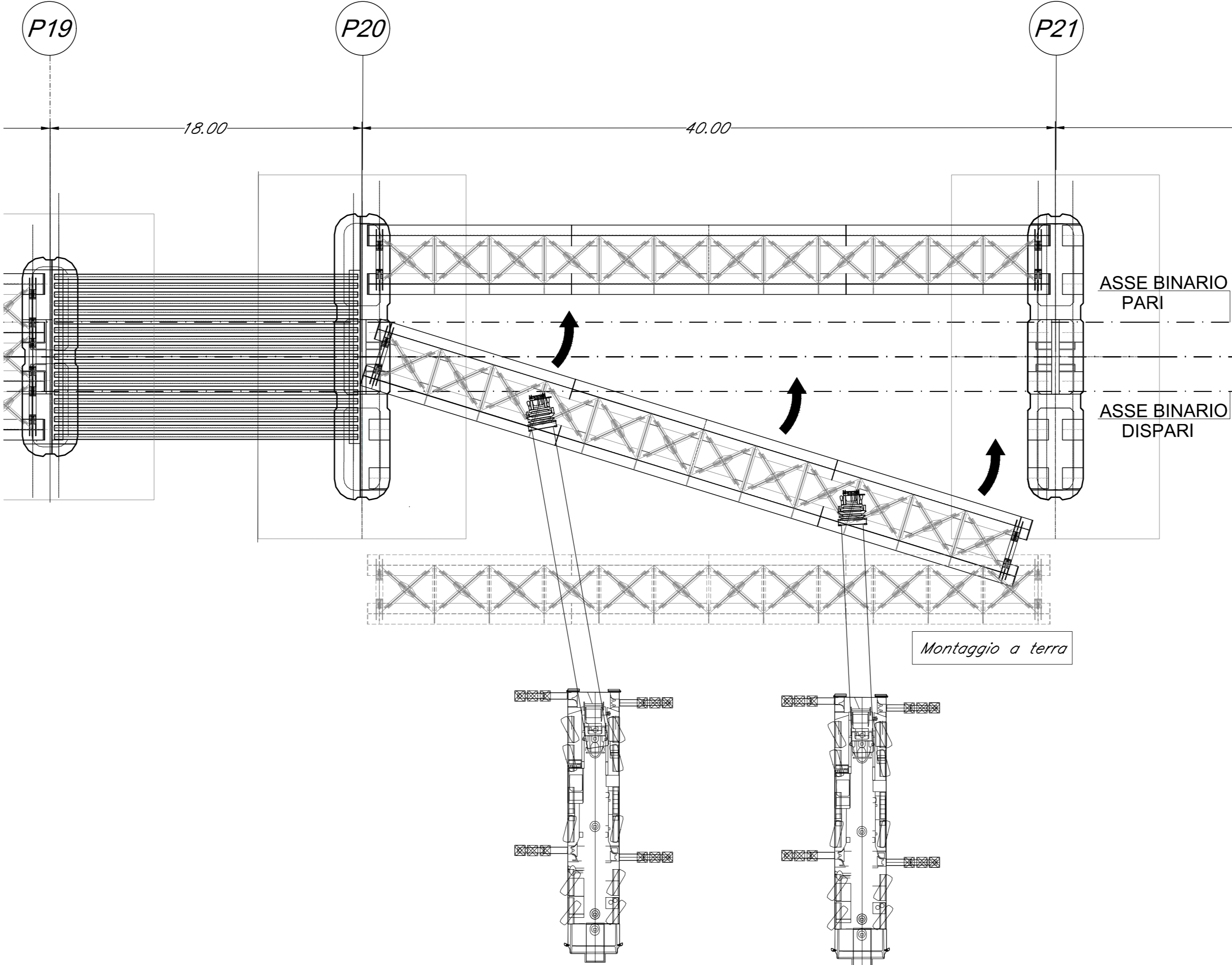
FASI DI MONTAGGIO
FASE n+39+40+41+42 (PROFILO TIPICO MONTAGGIO CASSONI)



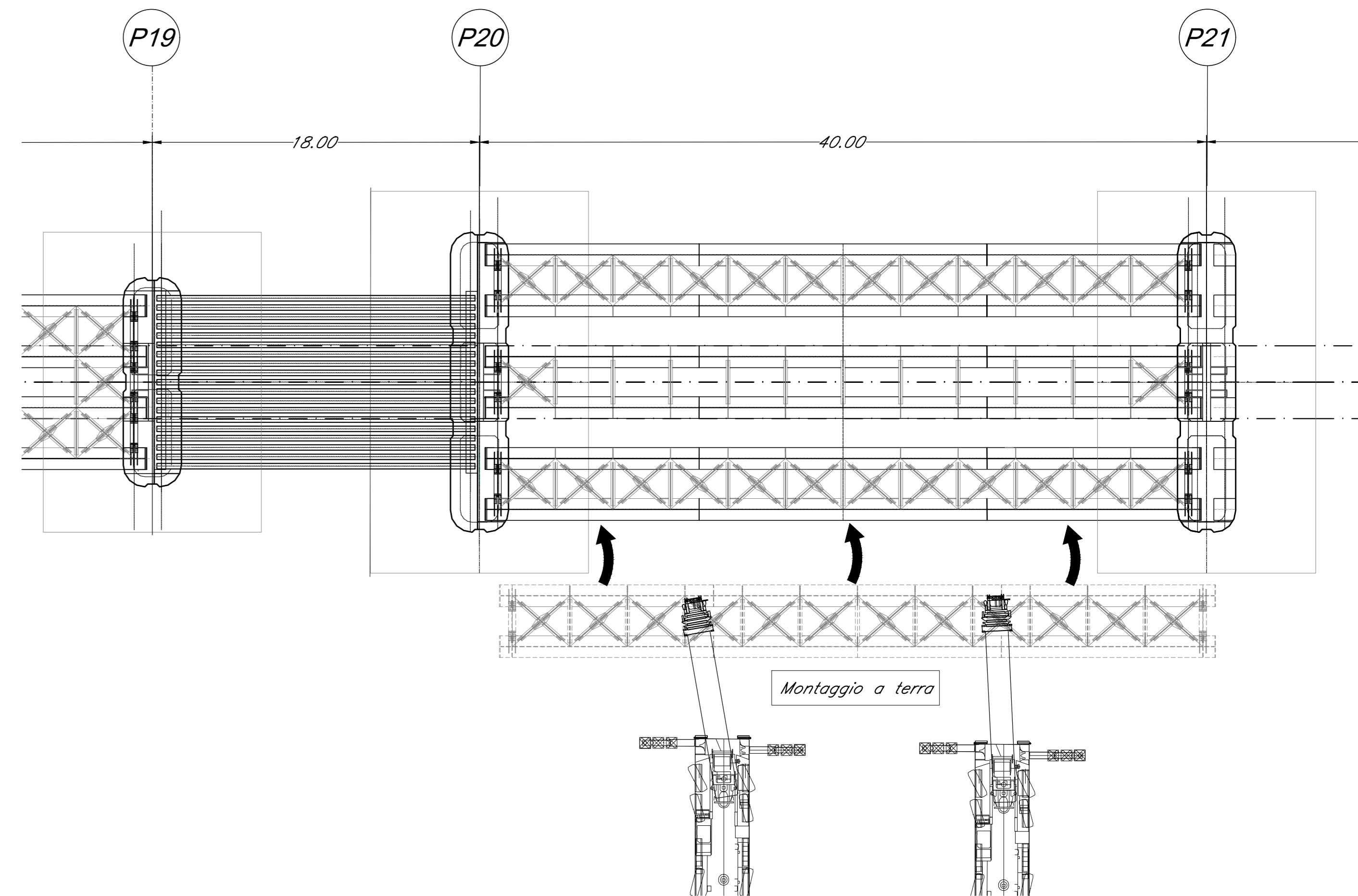
FASE n+39
-Montaggio a terra 1° cassone asse binario pari
-Sollevamento e posizionamento cassone su appoggi definitivi



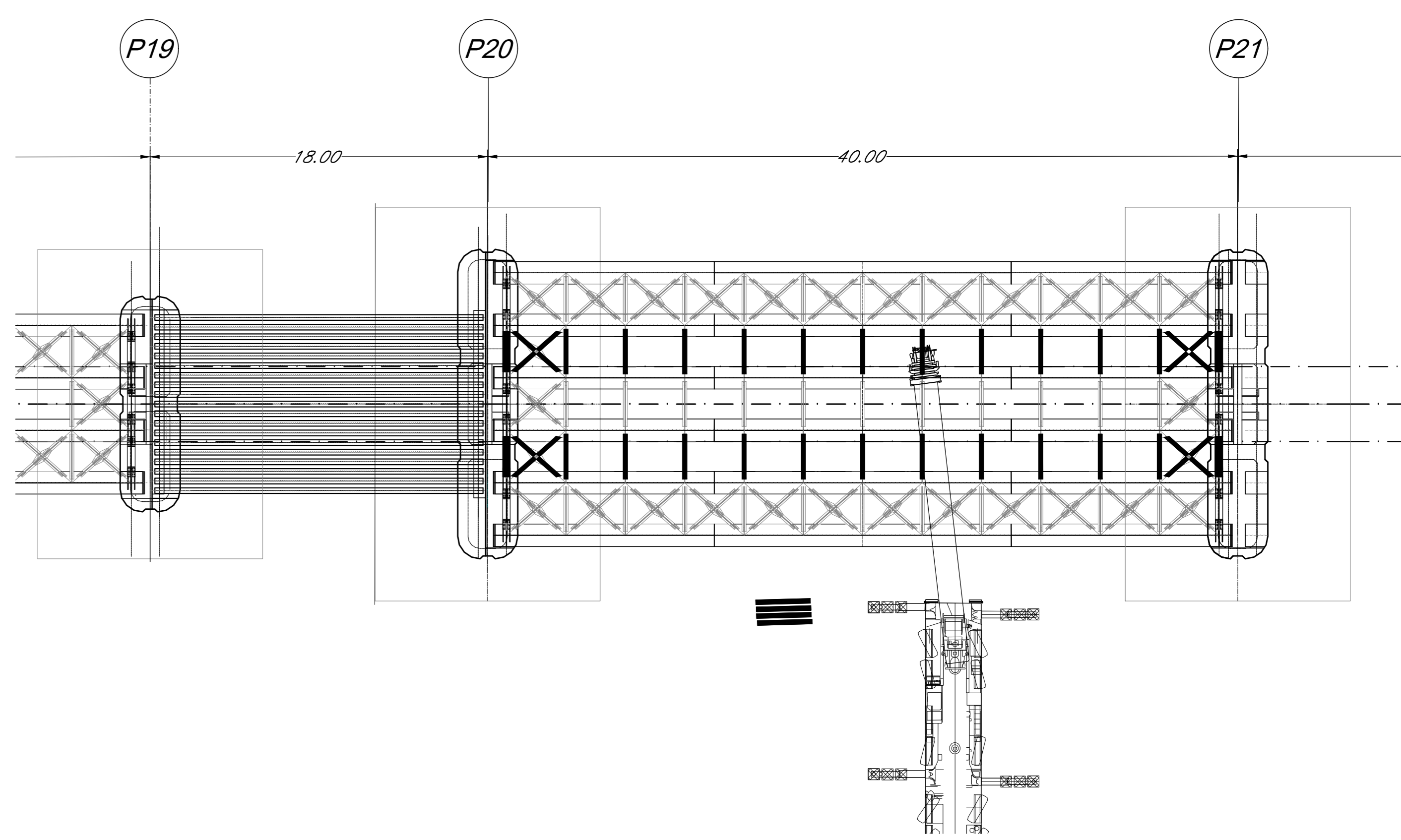
FASE n+40
-Montaggio a terra 2° cassone asse binario pari
-Sollevamento e posizionamento cassone su appoggi definitivi



FASE n+41
-Montaggio a terra 3° cassone asse binario pari
-Sollevamento e posizionamento cassone su appoggi definitivi



FASE n+42
-Montaggio elementi di collegamento tra i cassoni
-Termine montaggio campata



COMMITTENTE:
RFI
RIFERIMENTI FERROVIARIA ITALIANA
GRUPPO FERROVIE DELLO STATO ITALIANE

PROGETTAZIONE:
ITALFERR
GRUPPO FERROVIE DELLO STATO ITALIANE

DIRETTRICE FERROVIARIA MESSINA - CATANIA - PALERMO
U.O. OPERE CIVILI E GESTIONE VARIANTI
PROGETTO DEFINITIVO

RADDOPPIO DELLA TRATTA GIAMPILIERI - FIUMEFREDDO
Lotto 1: Fiumefreddo (I) - Taormina (I) / Letojanni

VI02 - VIADOTTO ALCANTARA
Montaggio e varo Tav. 14/15

SCALA: -

Revis.	Descrizione	Redatto	Data	Verificato	Data	Approvato	Data	Autorizzato	Data
A	Emissione Esecutiva	SETECO	Gen 2018	F. Bonfiglioli	Gen 2018	P. Colonna	Gen 2018	A. Vignola	Gen 2018

File: RS25010092VI0207033_A.dwg n. Elab: 206