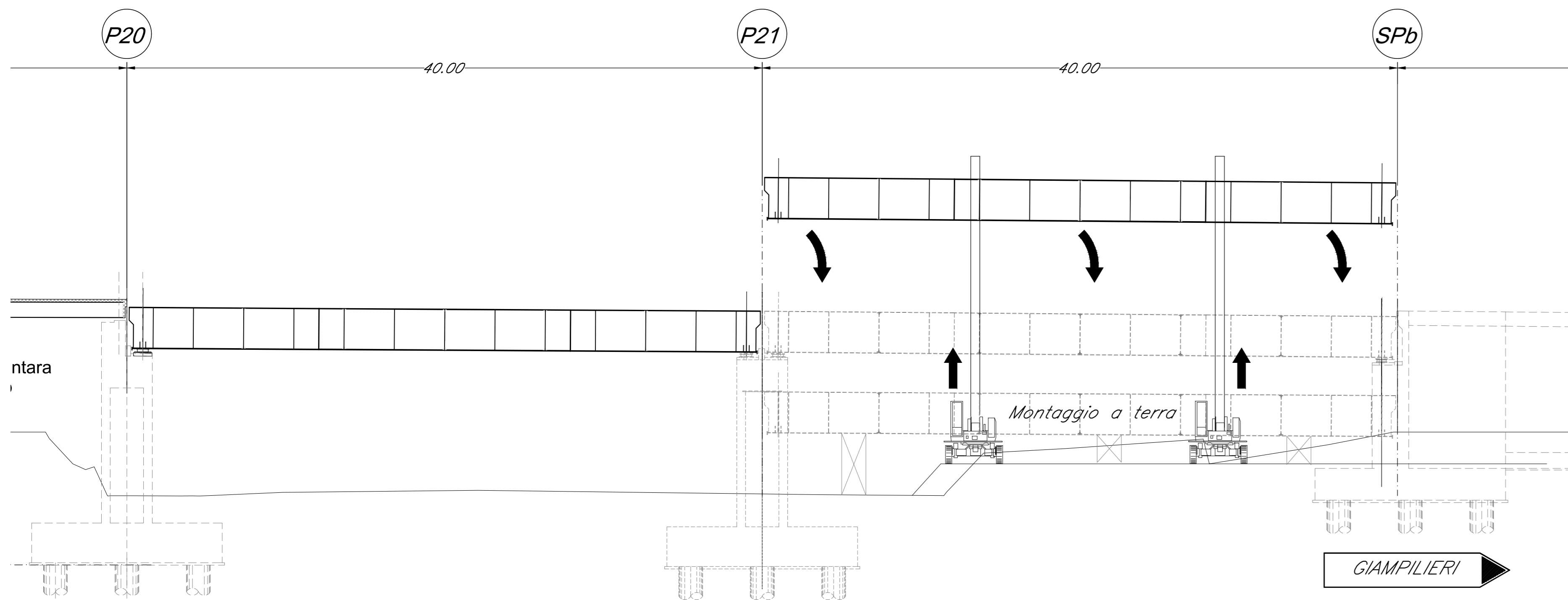


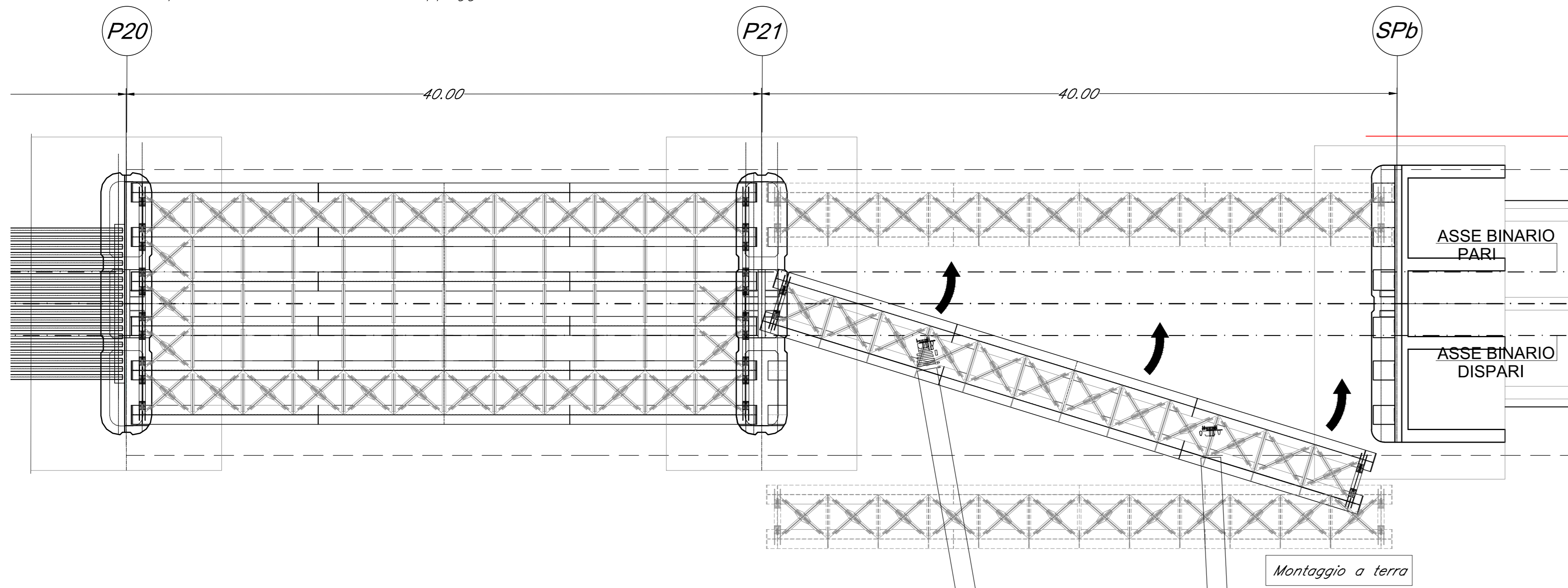
FASI DI MONTAGGIO

FASE n+43+44+45+46 (PROFILO TIPICO MONTAGGIO CASSONI)

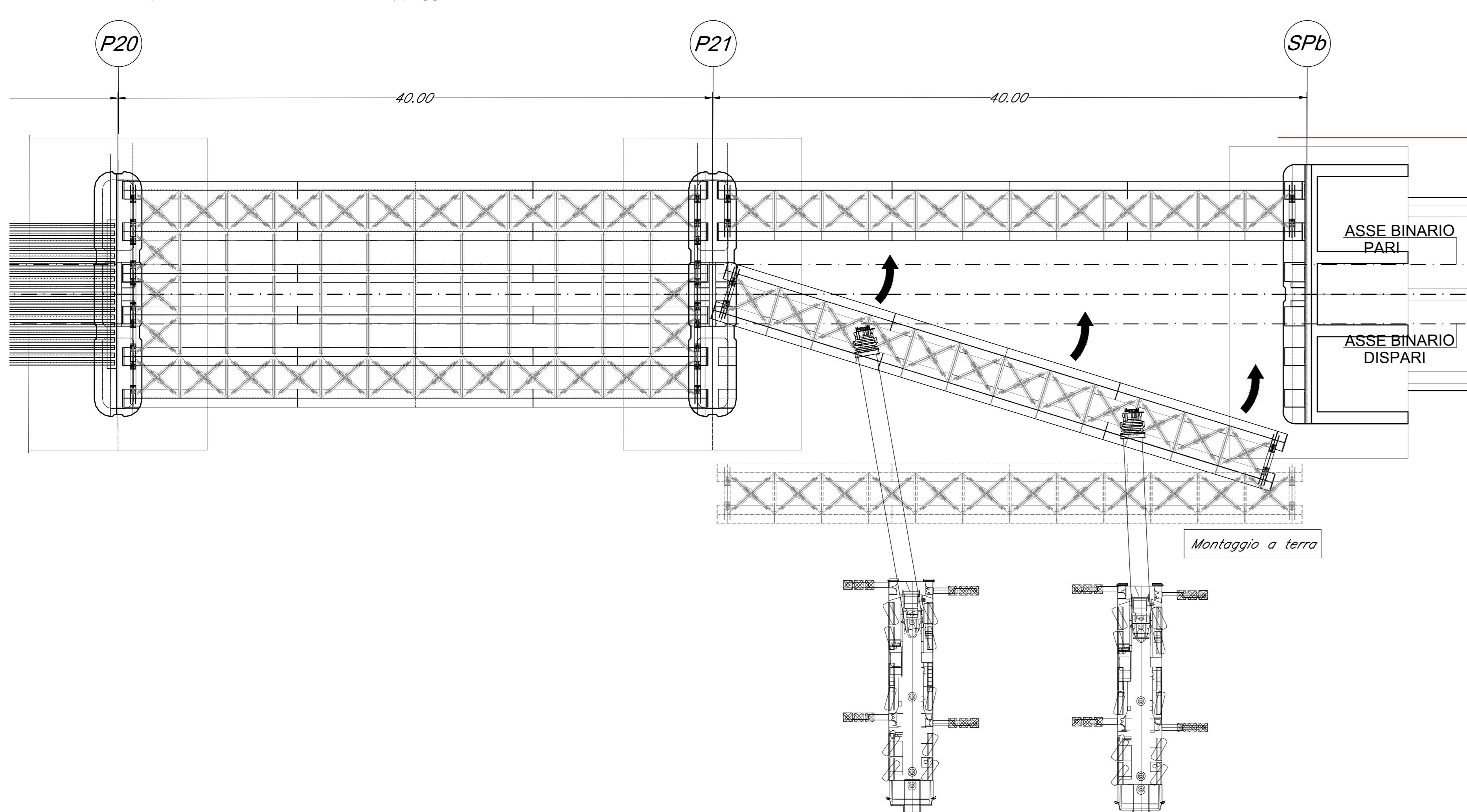
-Montaggio a terra cassoni asse binario pari
-Sollevamento e posizionamento cassoni su appoggi definitivi



FASE n+43
-Montaggio a terra 1' cassone asse binario pari
-Sollevamento e posizionamento cassone su appoggi definitivi

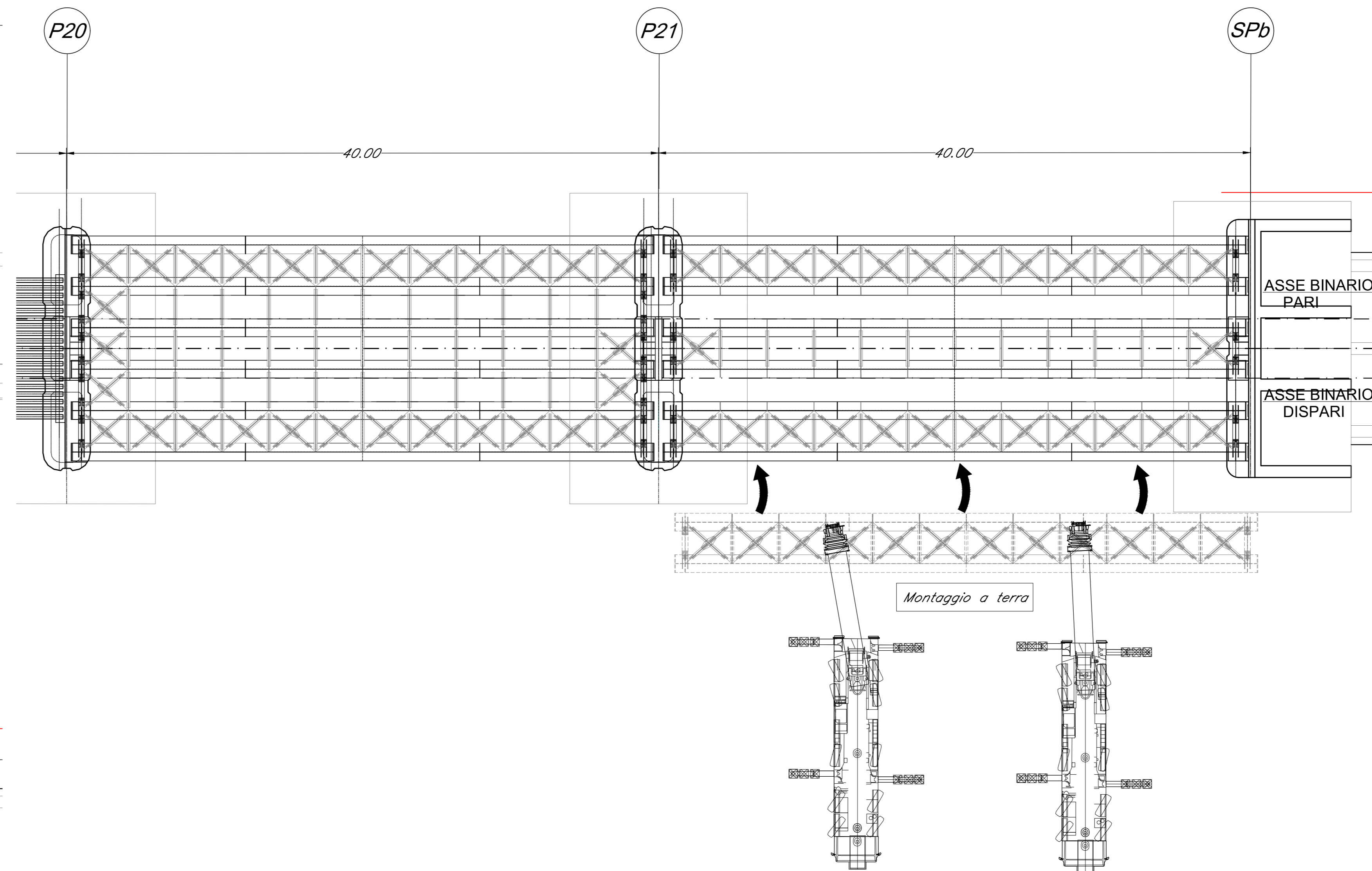


FASE n+44
-Montaggio a terra 2' cassone asse binario pari
-Sollevamento e posizionamento cassone su appoggi definitivi

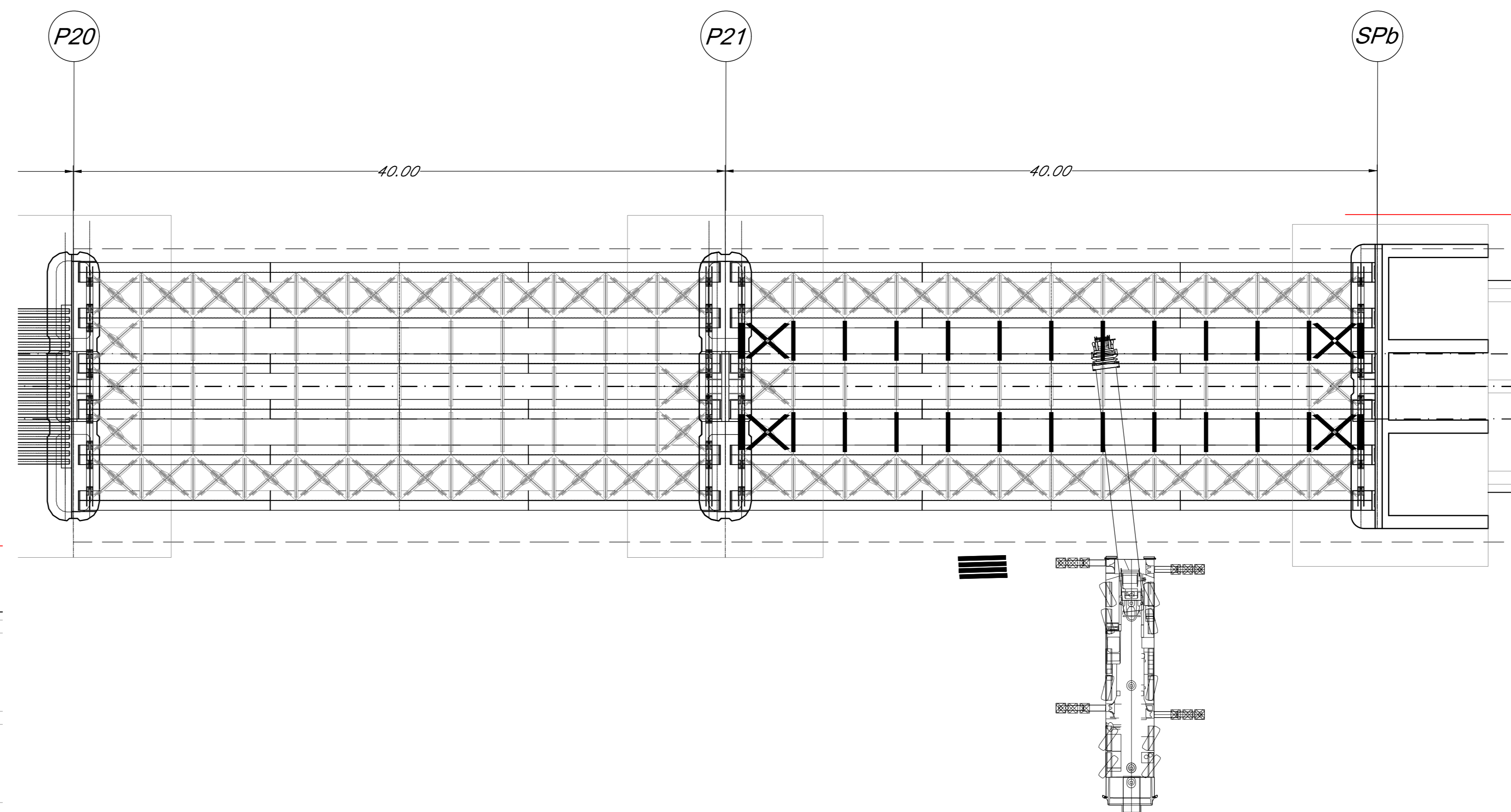


FASE n+45

-Montaggio a terra 3' cassone asse binario pari
-Sollevamento e posizionamento cassone su appoggi definitivi



FASE n+46
-Montaggio elementi di collegamento tra i cassoni
-Termine montaggio campata



COMMITTENTE:

PROGETTAZIONE:

DIRETTRICE FERROVIARIA MESSINA - CATANIA - PALERMO
U.O. OPERE CIVILI E GESTIONE VARIANTI

PROGETTO DEFINITIVO

RADDOPPIO DELLA TRATTA GIAMPILIERI - FIUMEFREDDO
Lotto 1: Fiumefreddo (I) - Taormina (I) / Letojanni

VI02 - VIADOTTO ALCANTARA
Montaggio e varo Tav. 15/15

COMMESSA	LOTTO	FASE	ENTE	TIPO DOC.	OPERA/DISCIPLINA	PROGR.	REV.
RS2S	01	D	09	BZ	V1 02 07	034	A

Revis.	Descrizione	Redatto	Data	Verificato	Data	Approvato	Data	Autorizzato	Data
A	Emissione Esecutiva	SETECO	Gen 2018	F. Bonfiglioli	Gen 2018	P. Colangelo	Gen 2018	A. Vignola	Gen 2018