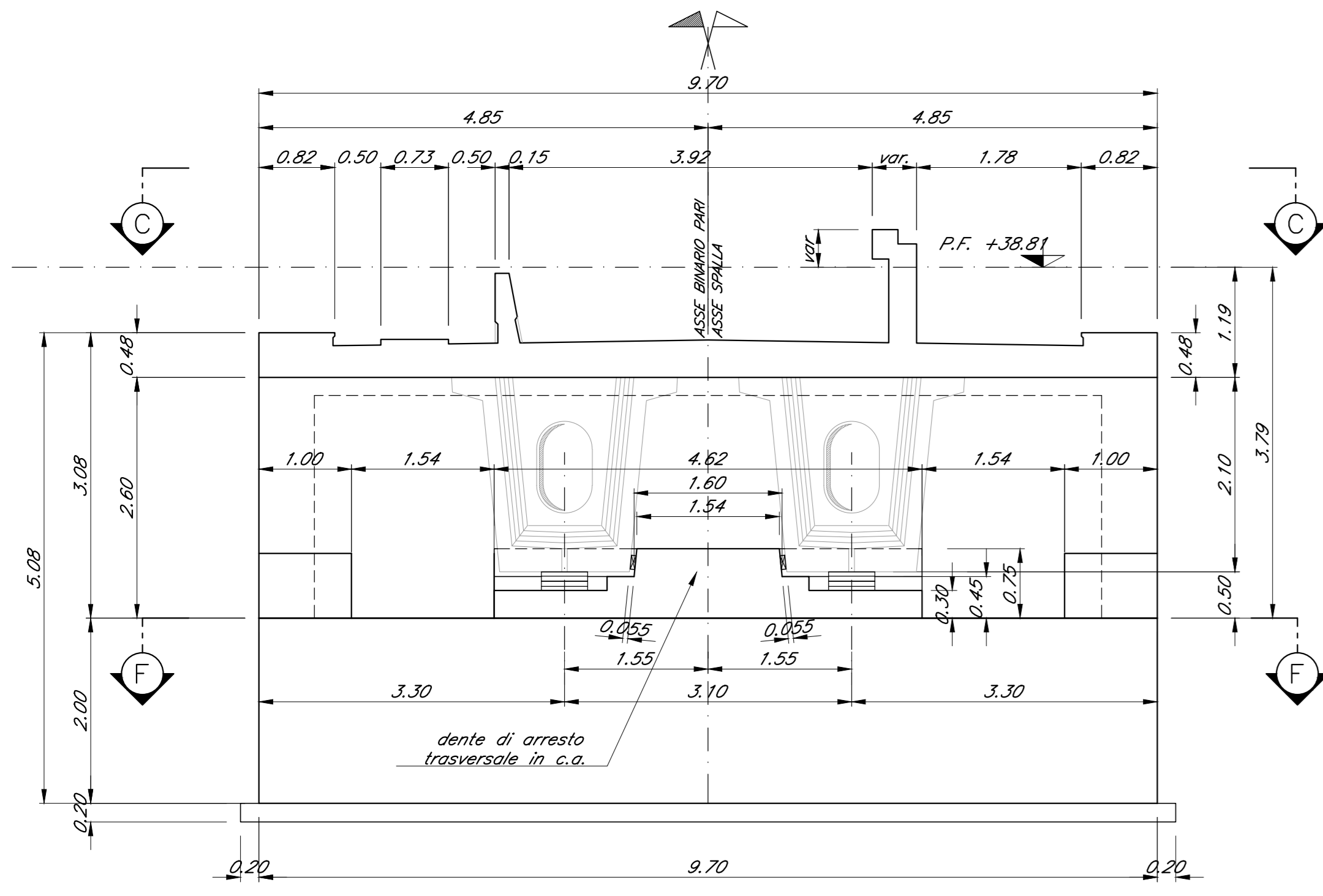
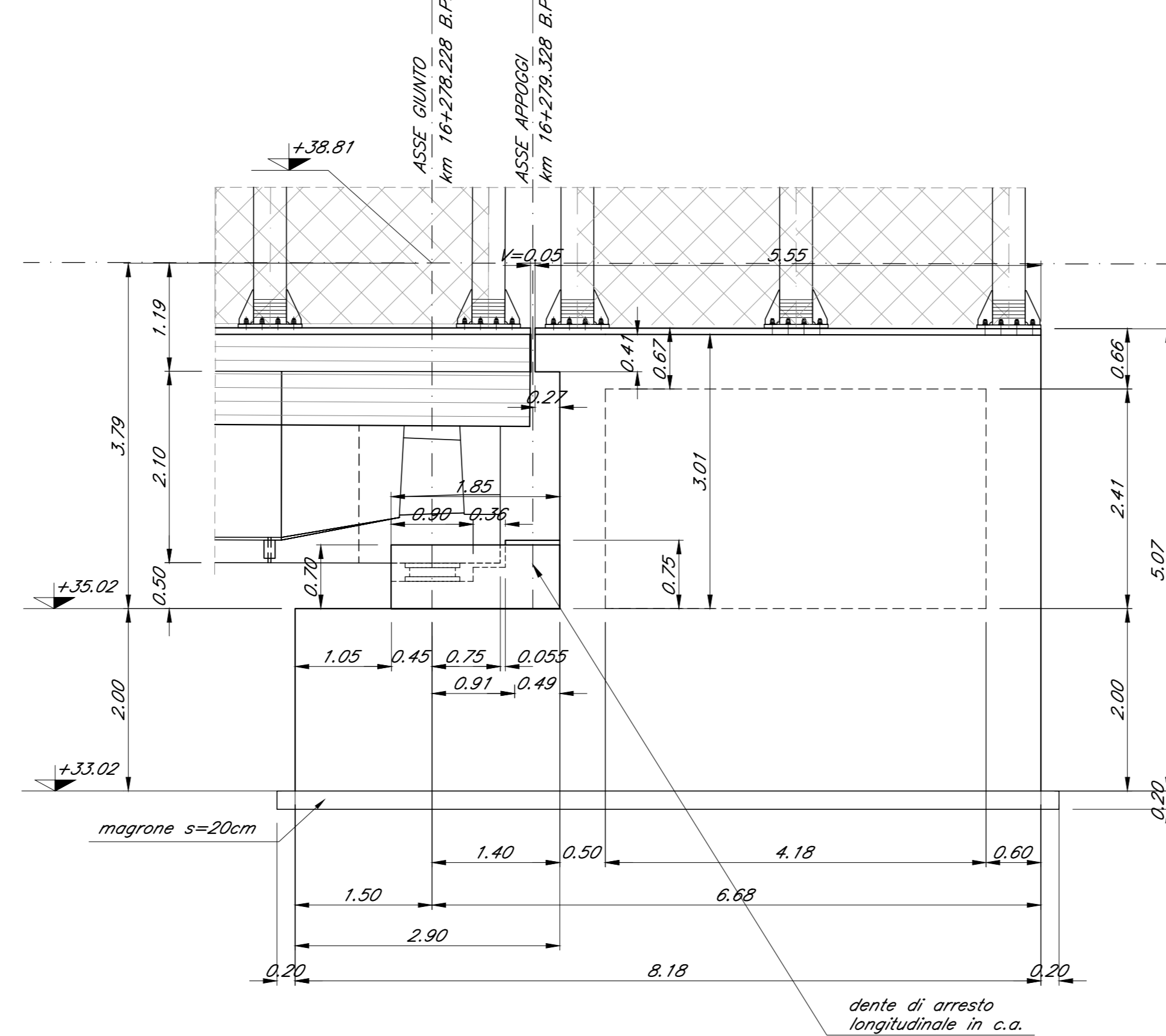


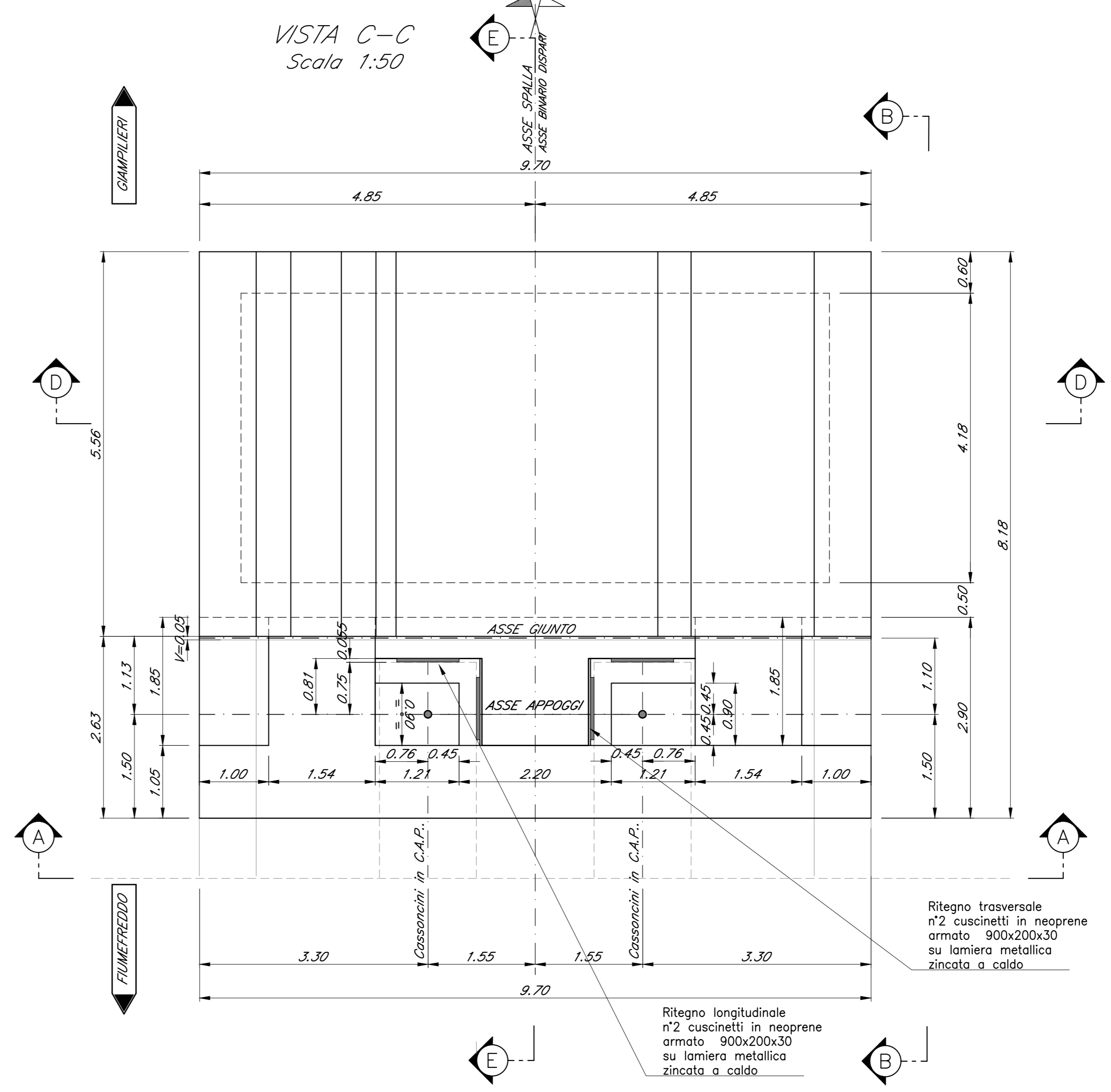
VISTA A-A
Scala 1:50



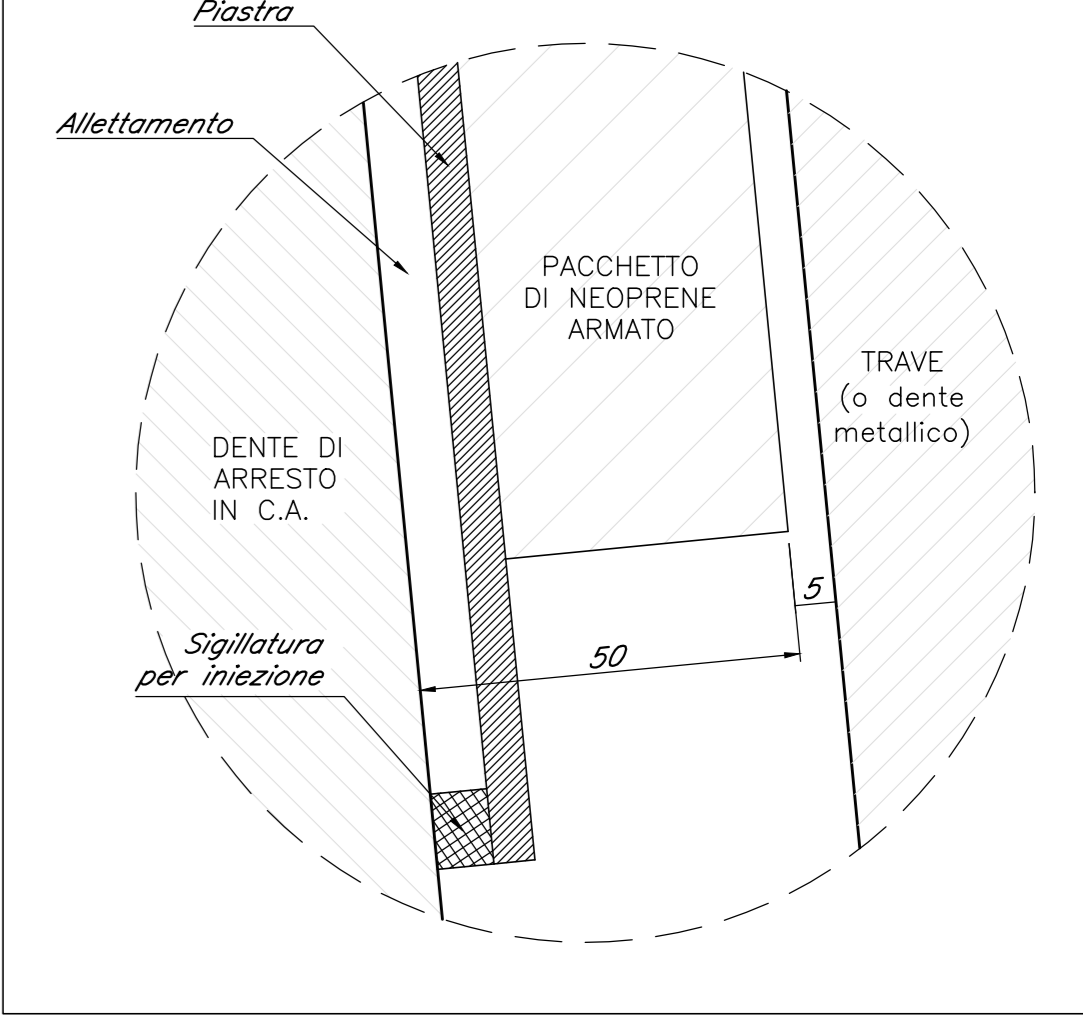
VISTA B-B
Scala 1:50



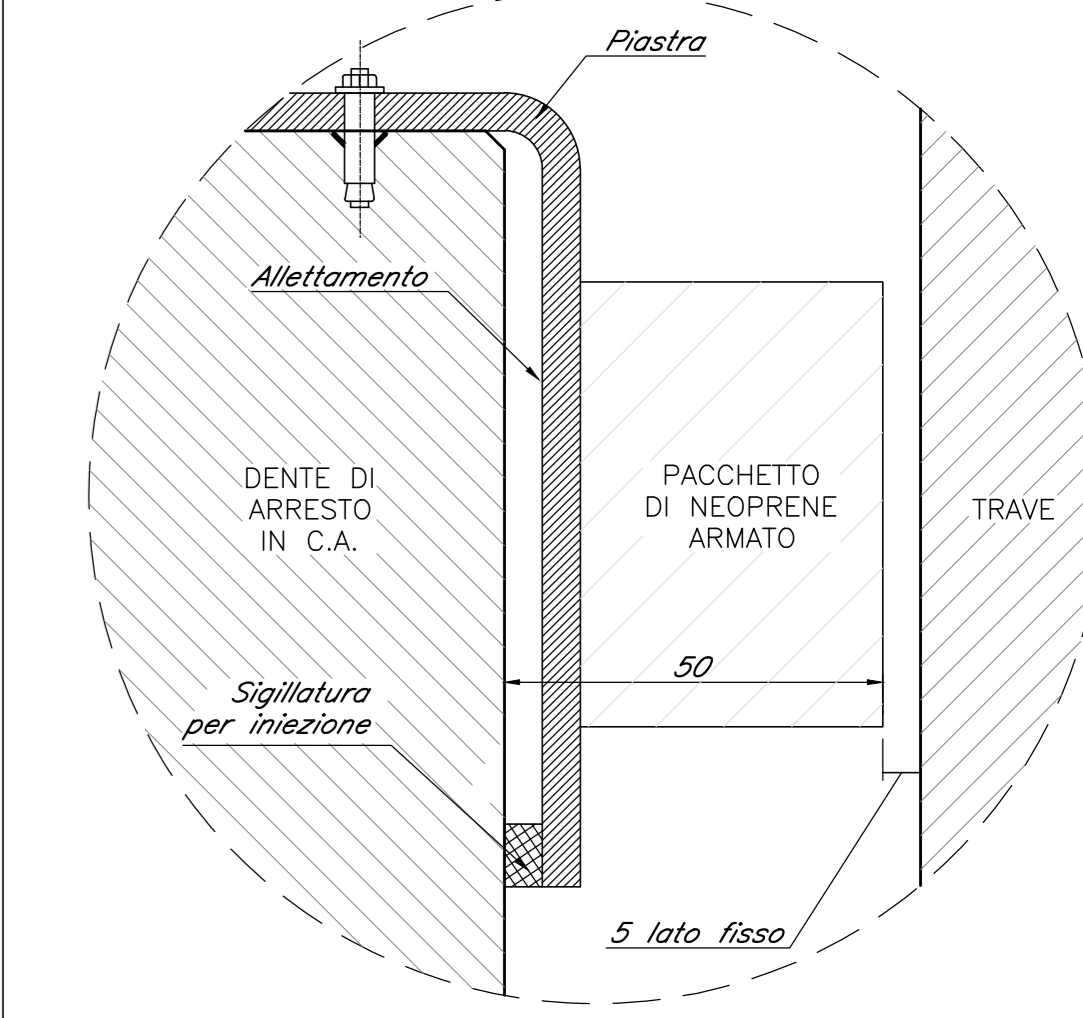
VISTA C-C
Scala 1:50



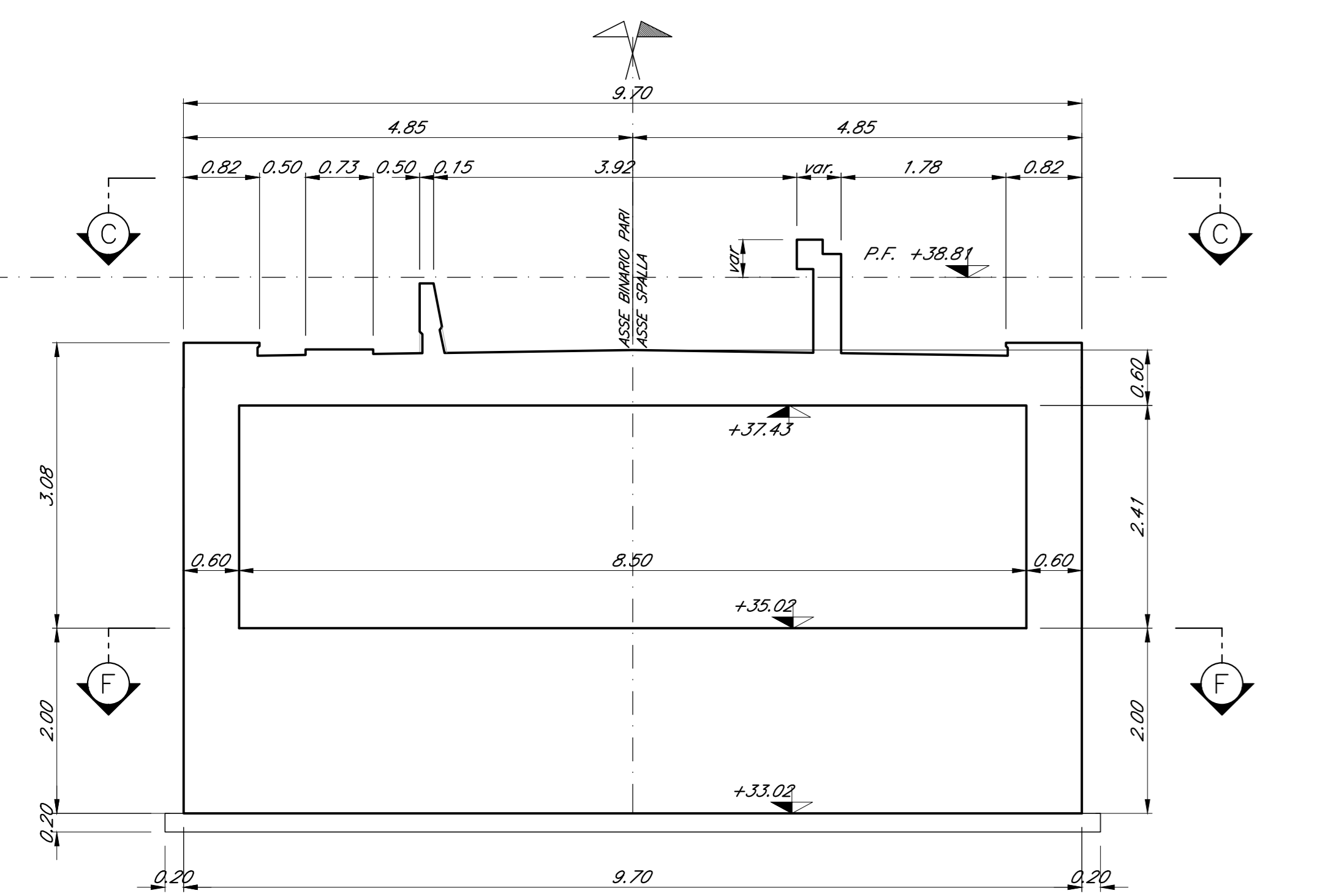
DETTAGLIO RITEGNO TRASVERSALE



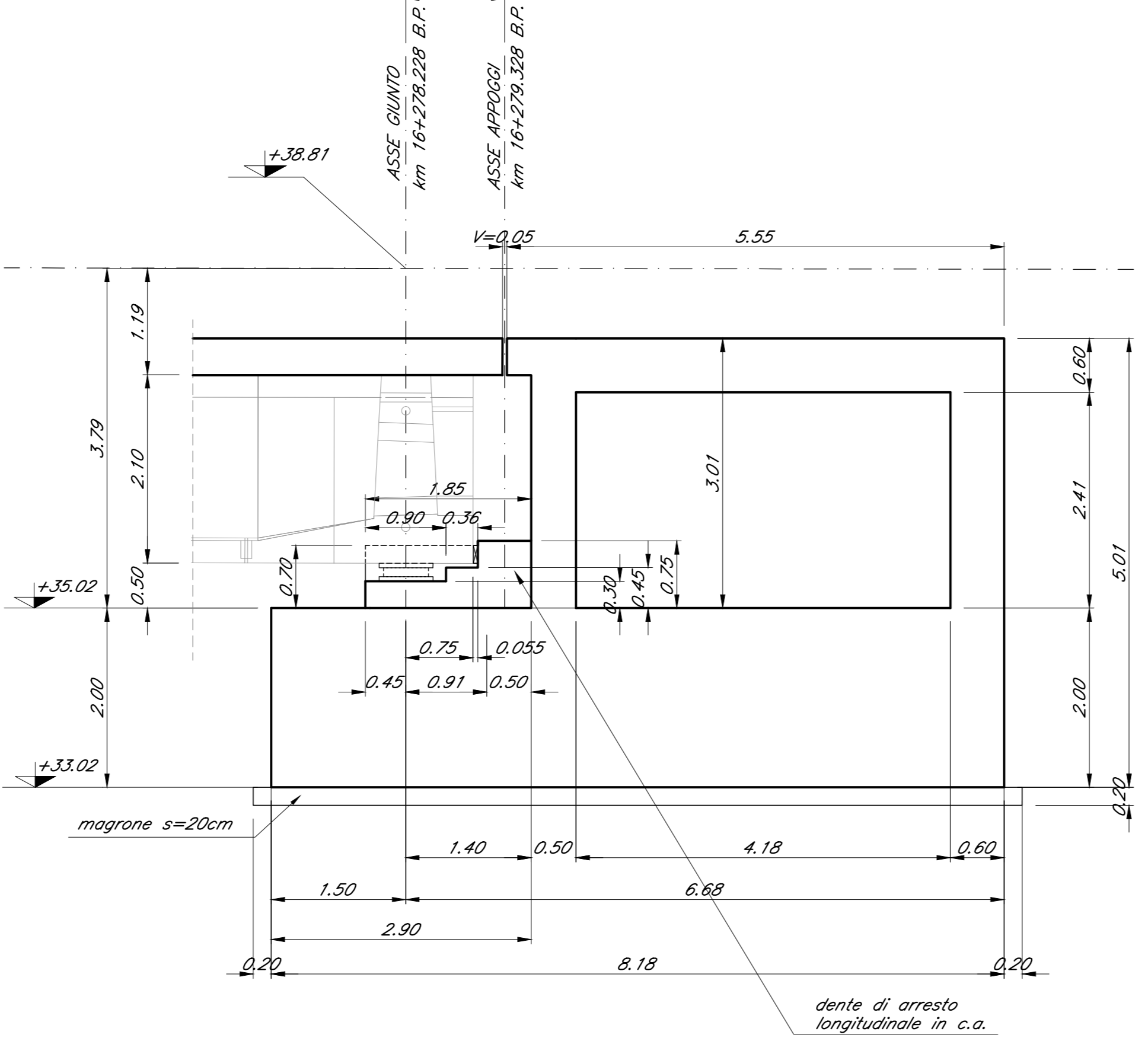
DETTAGLIO RITEGNO LONGITUDINALE



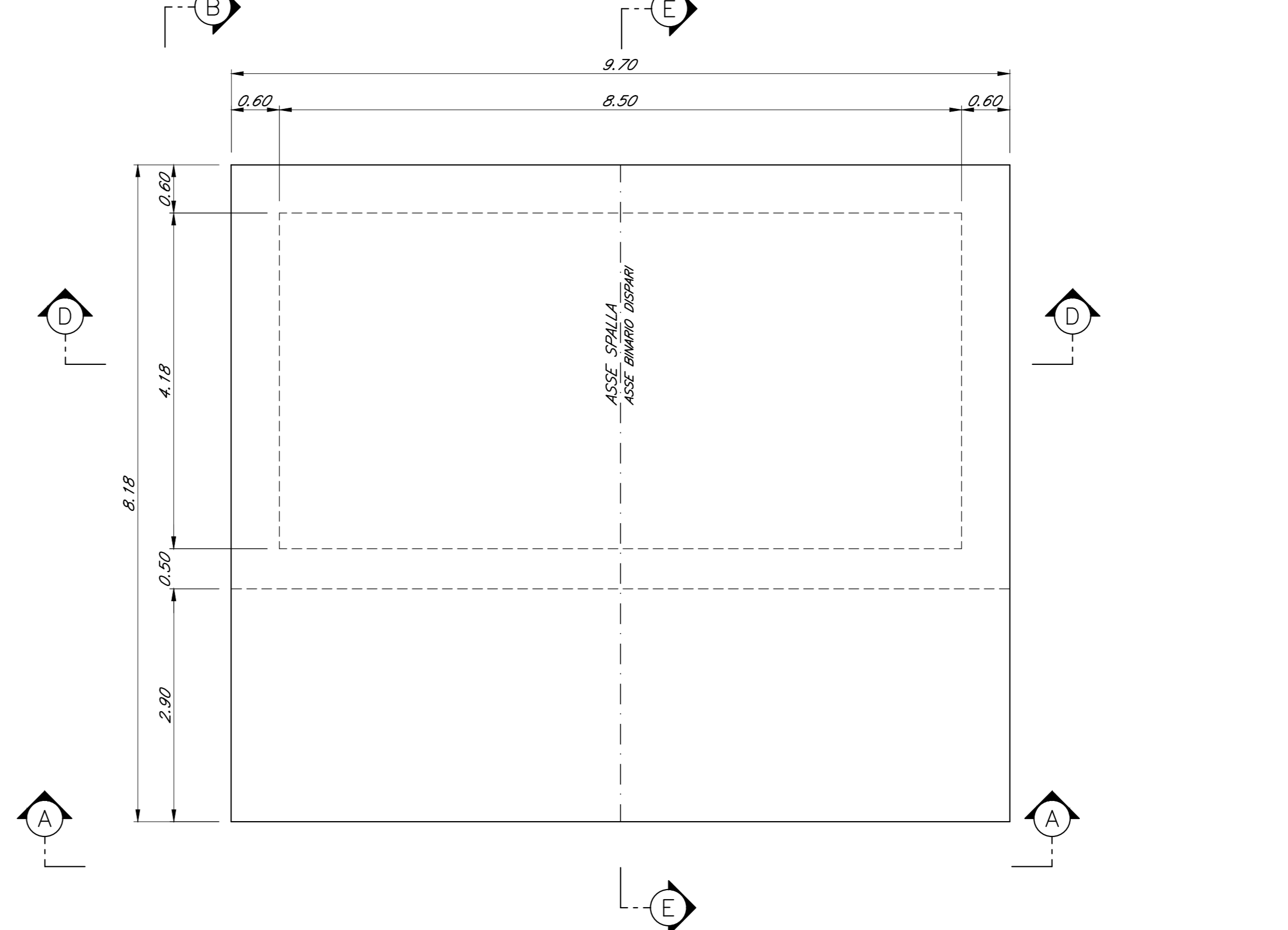
SEZIONE D-D
Scala 1:50



SEZIONE E-E
Scala 1:50



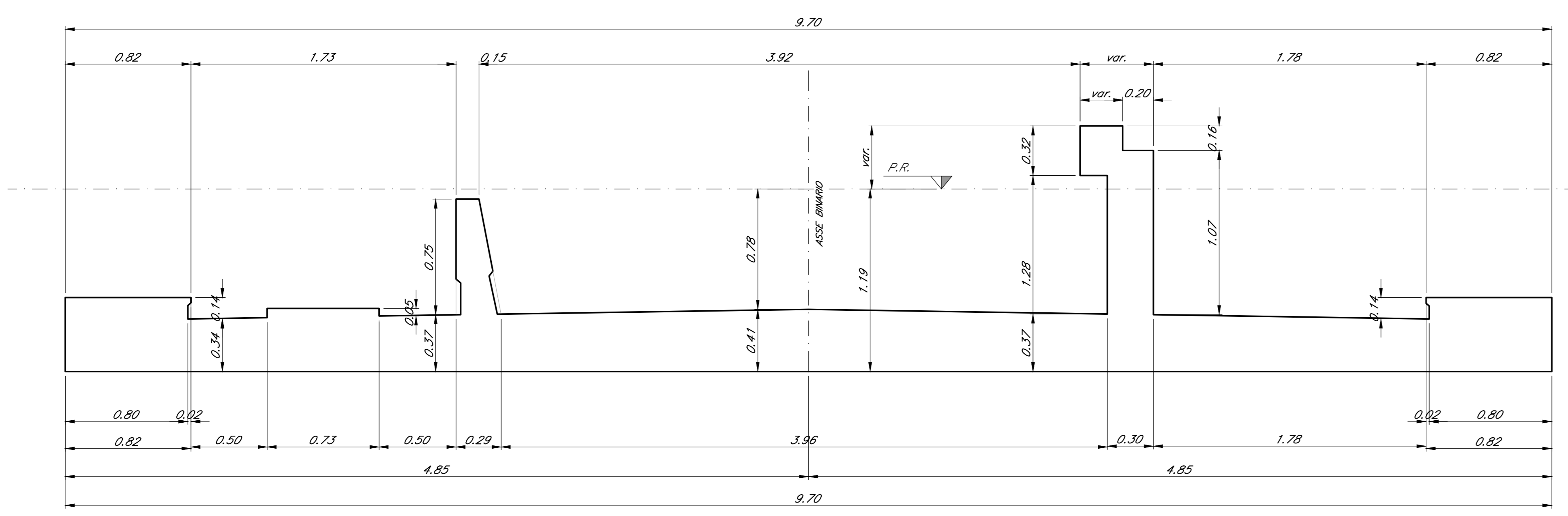
SEZIONE F-F
Scala 1:50



Nota:
• Le quote dei baggioni sono indicate e andranno verificate con l'altezza effettiva degli apparecchi di appoggio

Nota:
• Lo scavo a tergo delle spalle deve essere riempito con magrane fino alla quota di imposta dell'imbocco della galleria

DETTAGLIO DEI MURETTI PARABALLAST
Scala 1:20



COMMITTENTE:
RFI
RETE FERROVIARIA ITALIANA
GRUPPO FERROVIE DELLO STATO ITALIANE

PROGETTAZIONE:
ITALFERR
GRUPPO FERROVIE DELLO STATO ITALIANE

DIRETTRICE FERROVIARIA MESSINA - CATANIA - PALERMO
U.O. OPERE CIVILI E GESTIONE DELLE VARIANTI

PROGETTO DEFINITIVO

RADDOPPIO DELLA TRATTA GIAMPLIERI - FIUMEFREDDO
Lotto 2: Taormina (e) - Giampilieri (e)

VI03 - VIADOTTO LETOJANNI
Carpenteria spalla B binario pari

SCALA:
1:50/1:20

COMMESSA	LOTTO	FASE	ENTE	TIPO DOC.	OPERA/DISCIPLINA	PROG.	REV.
RS2S	02	D	09	BZ	VI0304	003	A

Revis.	Descrizione	Redatto	Data	Verificato	Data	Approvato	Data	Autorizzato	Data
A	Emissione Esecutiva	GP	Studo	Gen. 2018	A.Ferr	Gen. 2018	18/01/2018		