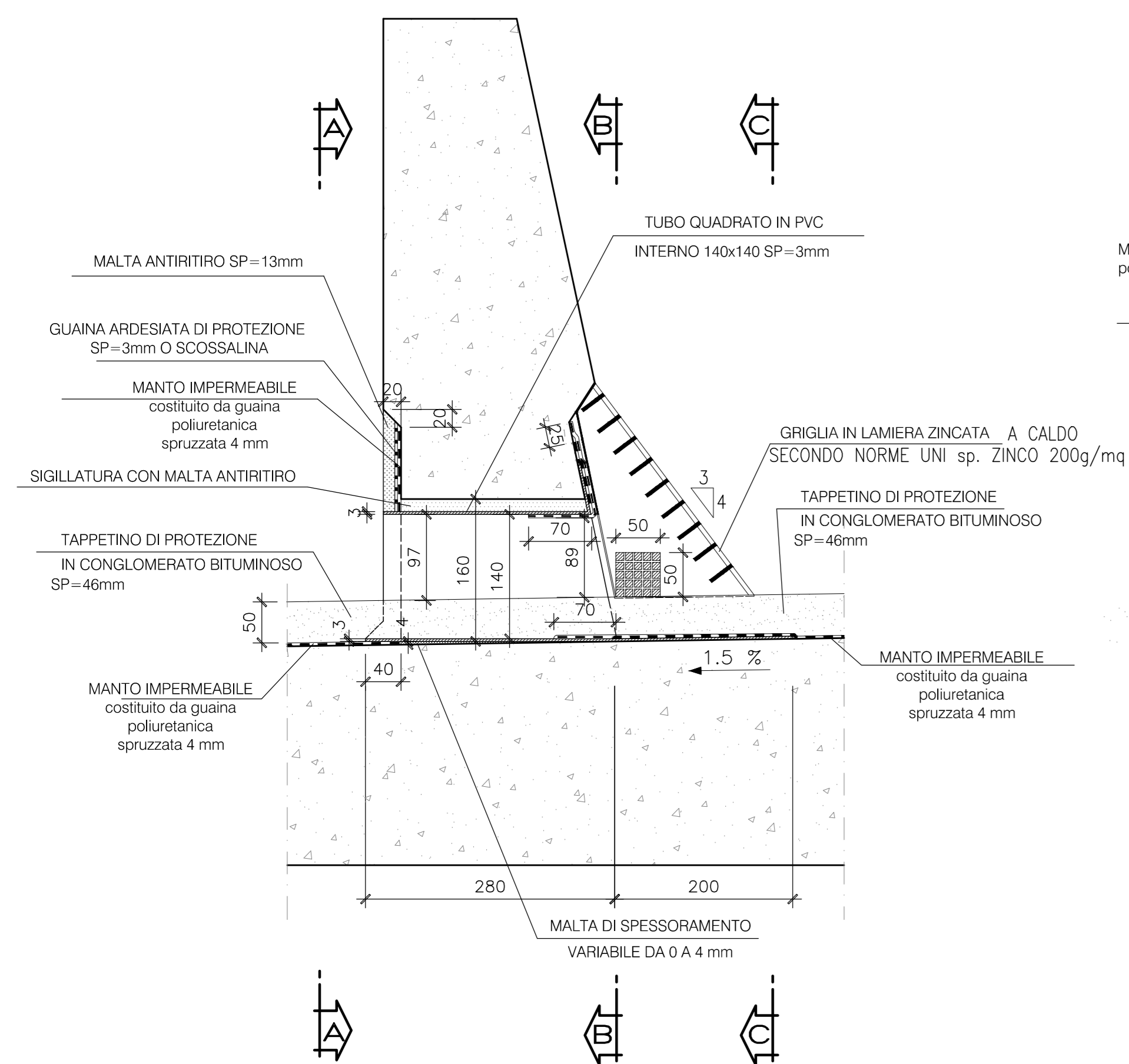


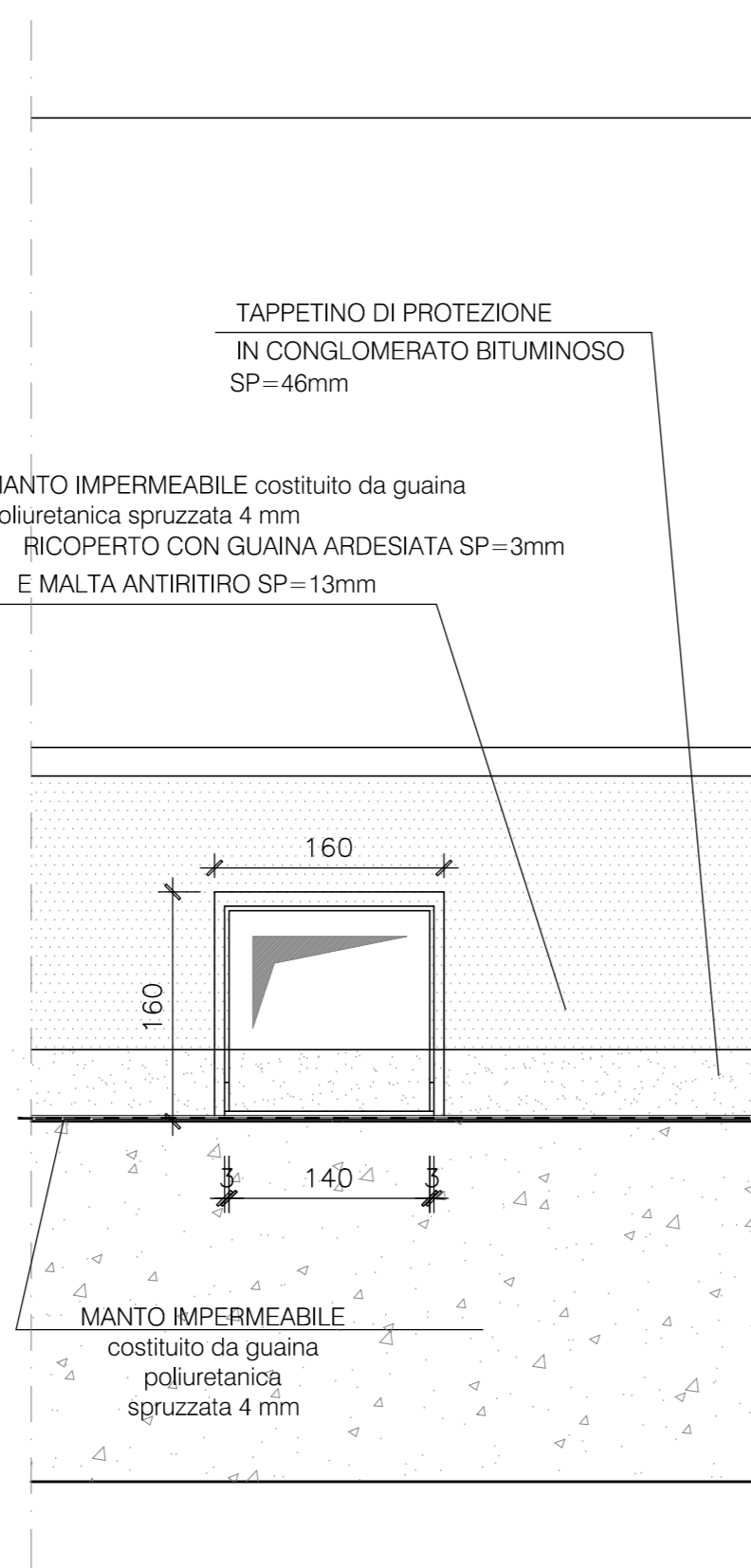
TUBO DI SMALTIMENTO ACQUE PIOVANE NEL MURETTO PARABALLAST

SCALA 1:5



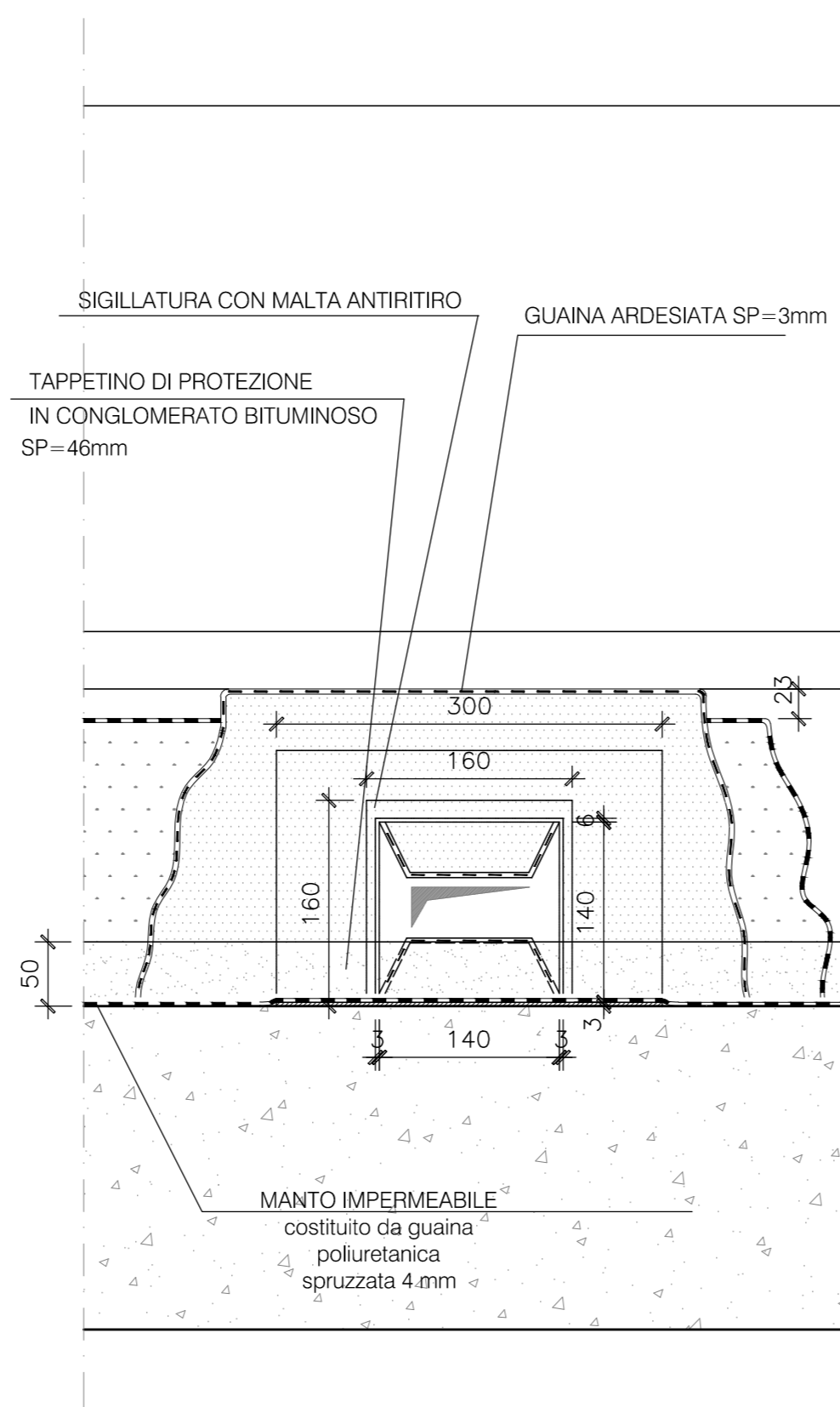
VISTA A-A

SCALA 1:5



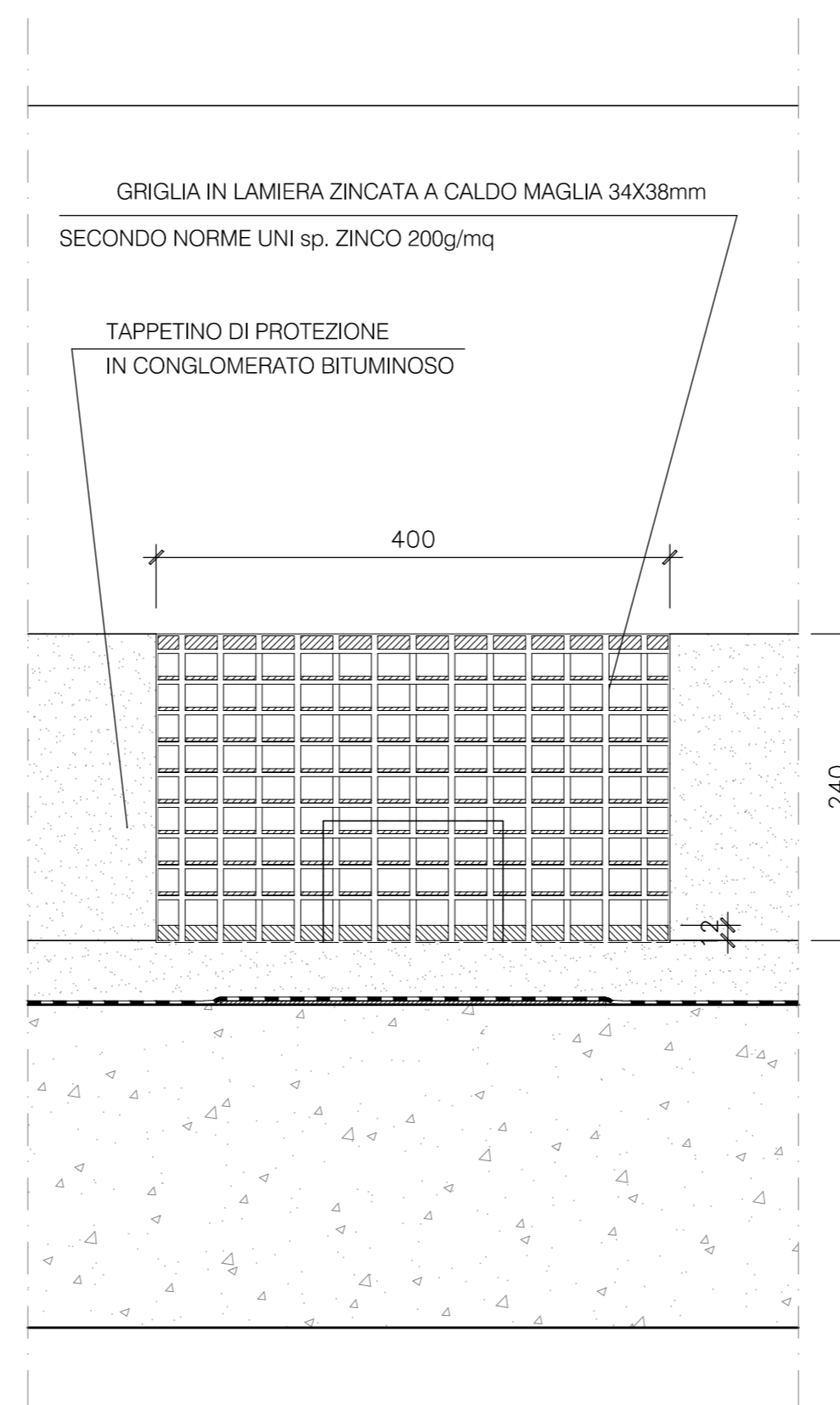
VISTA B-B

SCALA 1:5



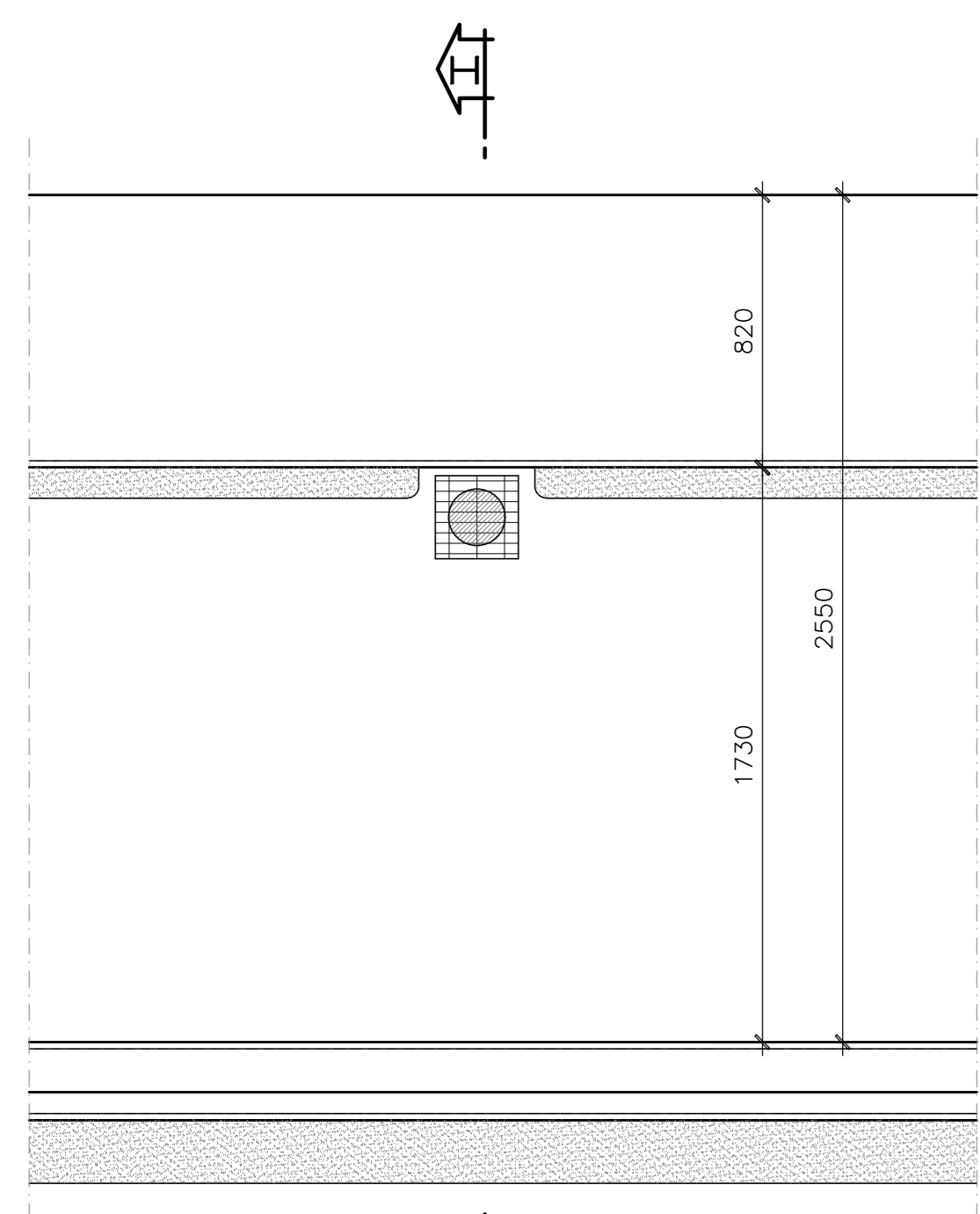
VISTA C-C

SCALA 1:5



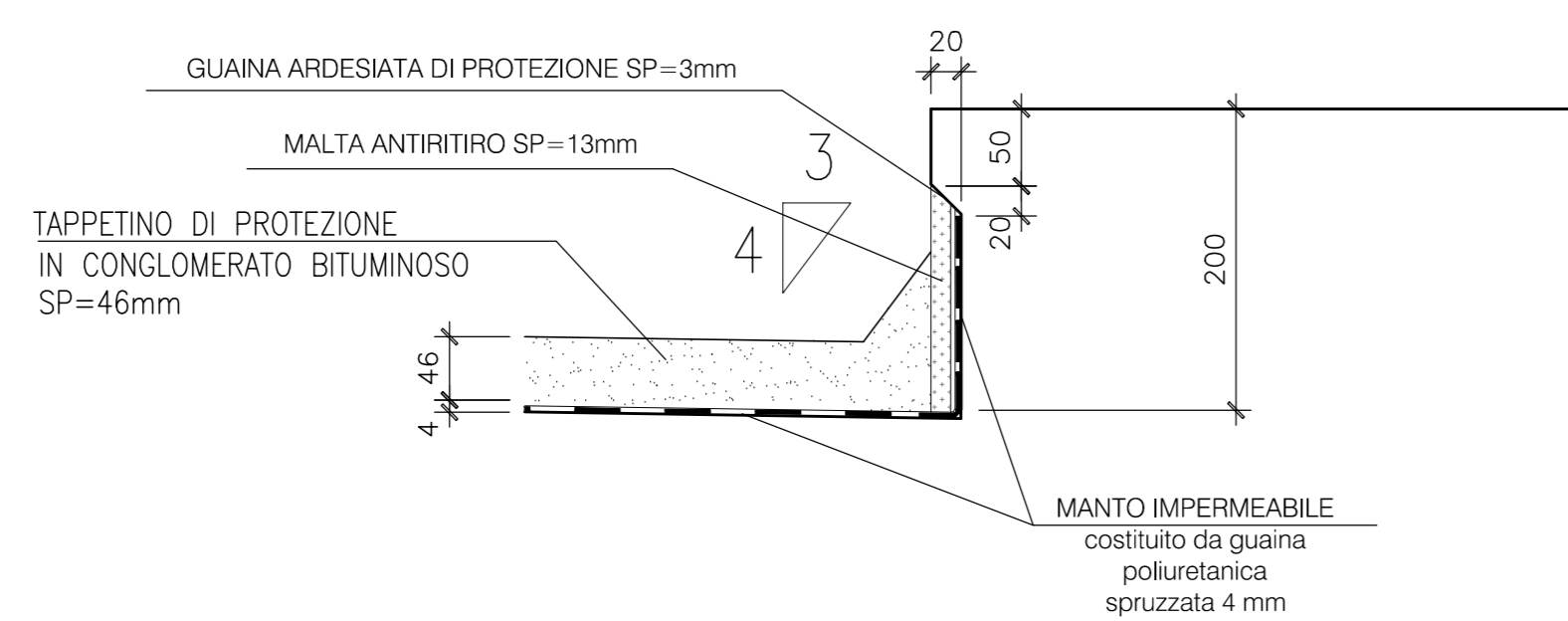
TIPOLOGIE DI RISVOLTO DELL'IMPERMEABILIZZAZIONE LUNGO IL MURETTO LATERALE ED IL MURETTO PARABALLAST

SCALA 1:20



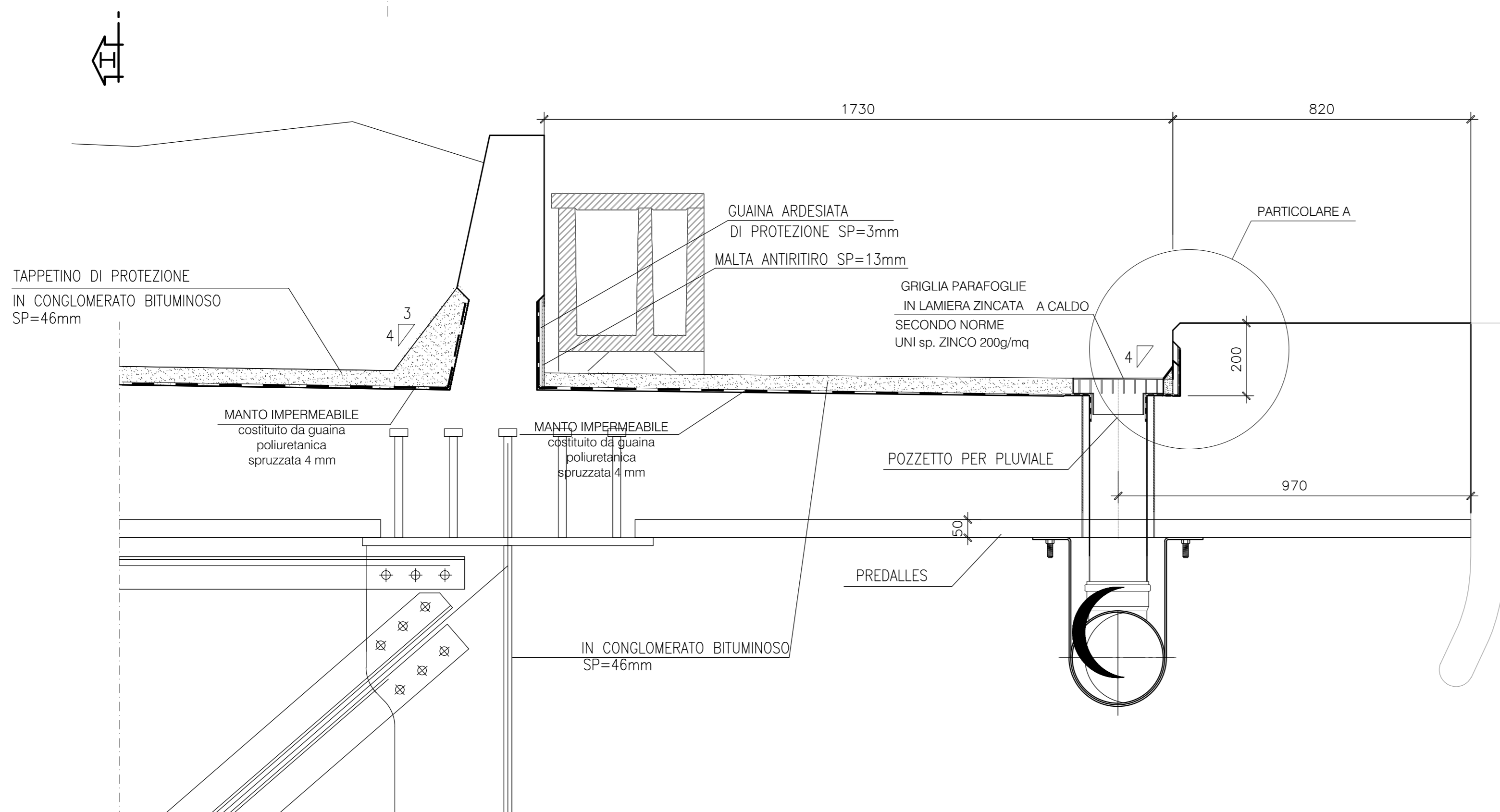
PARTICOLARE A

SCALA 1:5



SEZIONE H-H

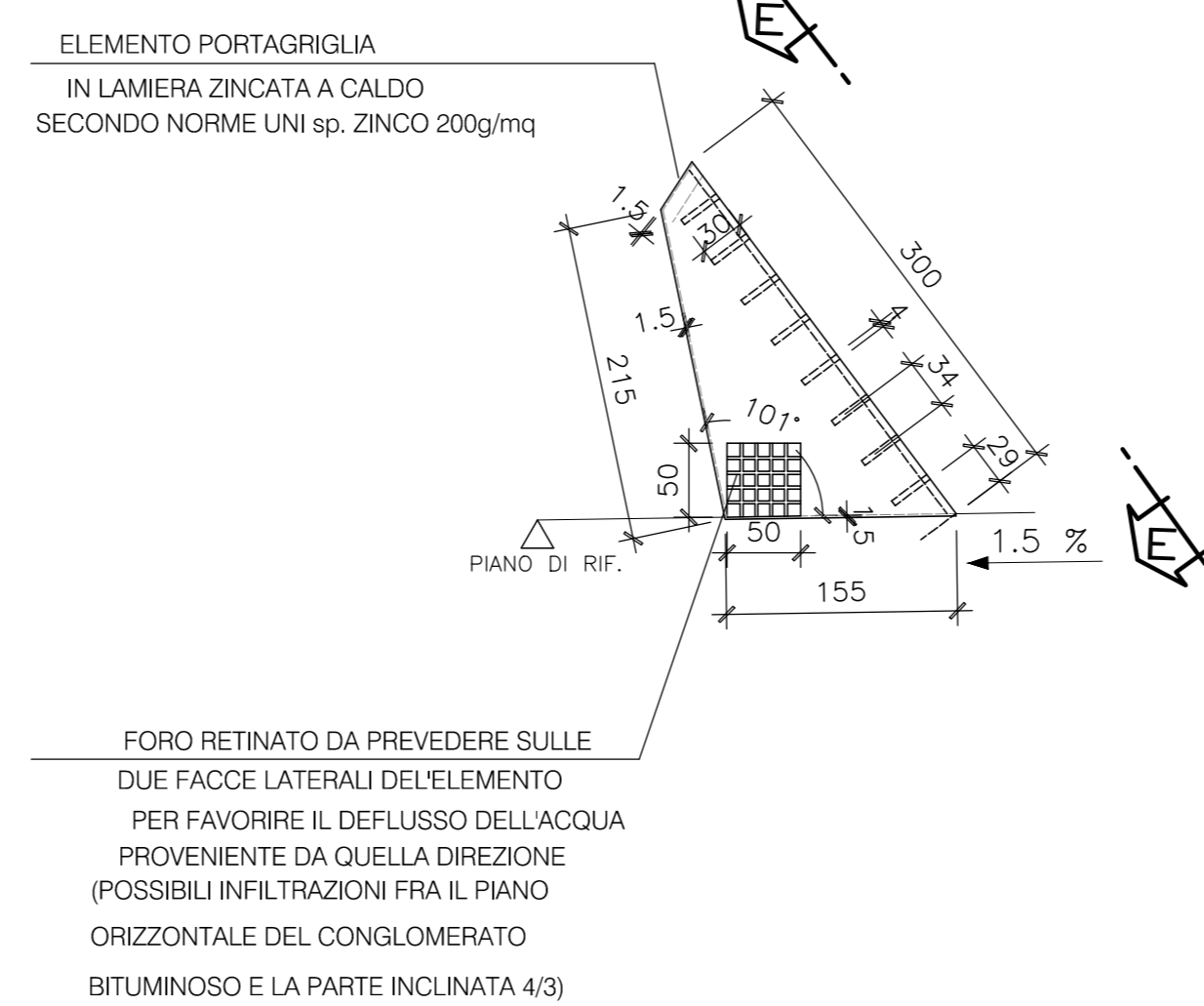
SCALA 1:10



DETTAGLIO ELEMENTO PORTAGRIGLIA

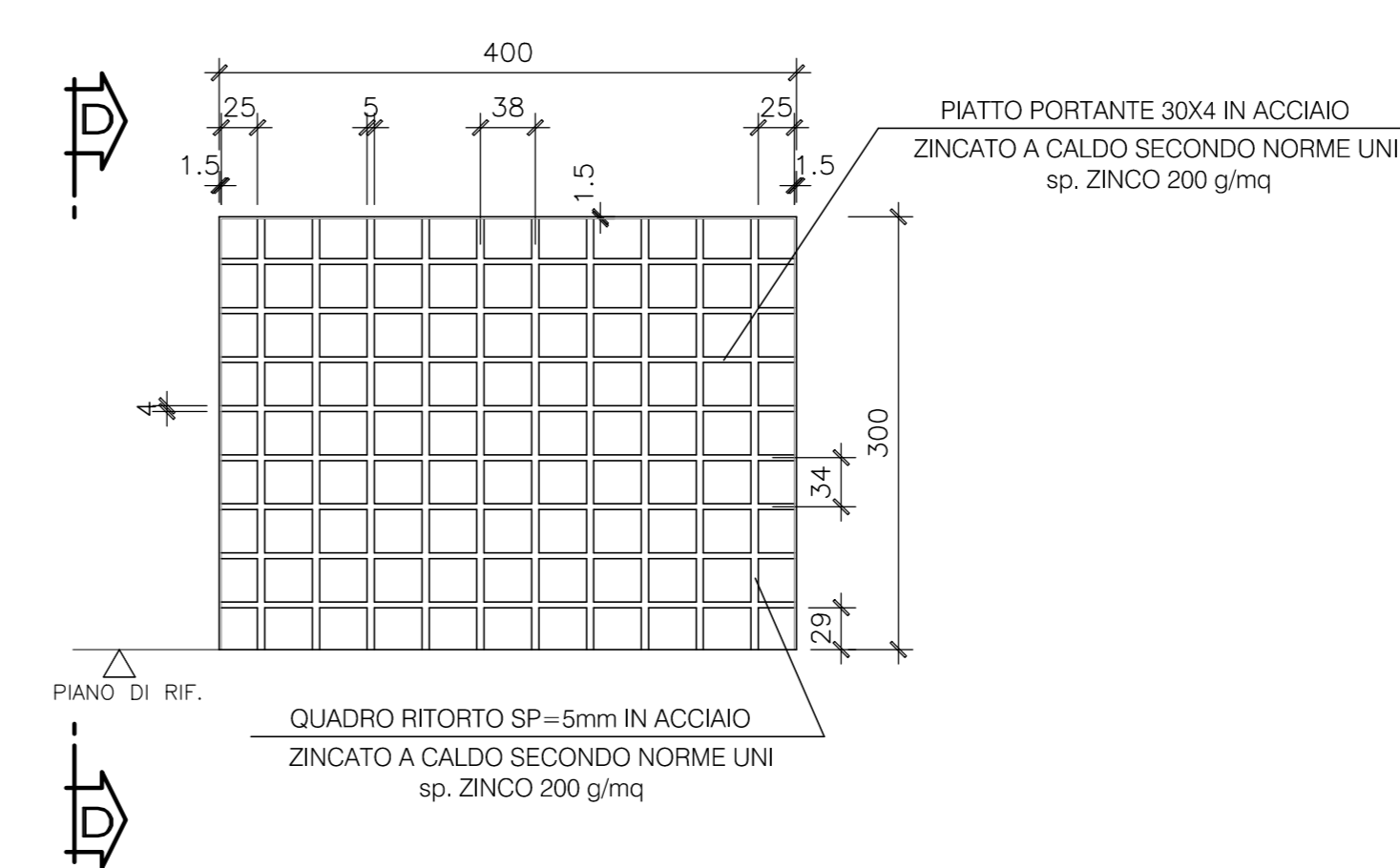
VISTA D-D

SCALA 1:5



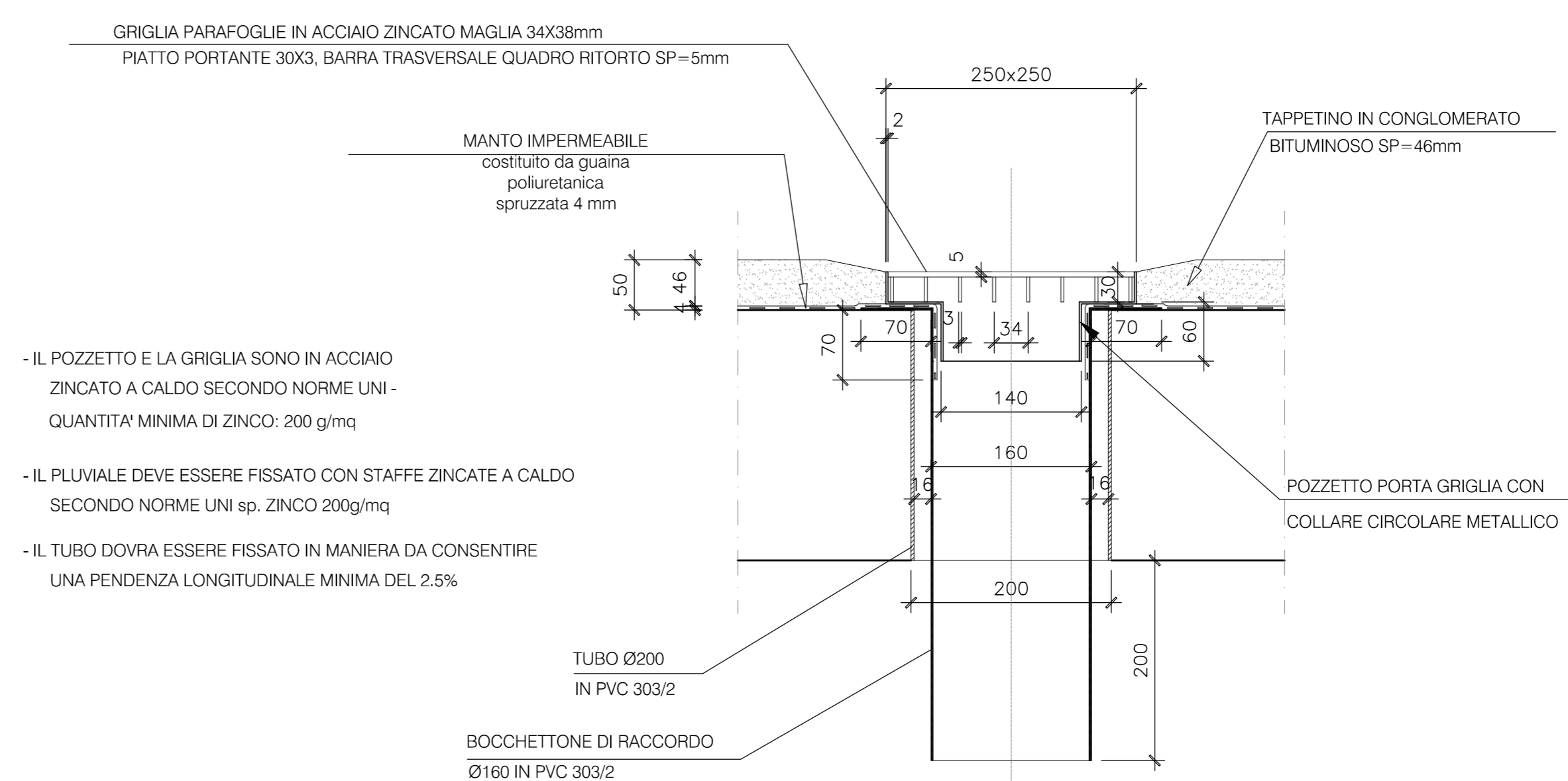
VISTA E-E

SCALA 1:5



POZZETTO E GRIGLIA PARAFOLGIE PER PLUVIALE

SCALA 1:5



- IL POZZETTO E LA GRIGLIA SONO IN ACCIAIO ZINCATO A CALDO SECONDO NORME UNI - QUANTITA' MINIMA DI ZINCO: 200 g/m²
- IL PLUVIALE DEVE ESSERE FISSATO CON STAFFE ZINCATE A CALDO SECONDO NORME UNI sp. ZINCO 200g/m²
- IL TUBO DOVRA' ESSERE FISSATO IN MANIERA DA CONSENTIRE UNA PENDENZA LONGITUDINALE MINIMA DEL 2.5%

COMMITTENTE: **RFI** ROTTE FERROVIARIE ITALIANE
GRUPPO FERROVIE DELLO STATO ITALIANE

PROGETTAZIONE: **ITALFERR**
GRUPPO FERROVIE DELLO STATO ITALIANE

DIRETTRICE FERROVIARIA MESSINA - CATANIA - PALERMO
U.O. OPERE CIVILI E GESTIONE DELLE VARIANTI

PROGETTO DEFINITIVO

RADDOPPIO DELLA TRATTA GIAMPILIERI - FIUMEFREDDO
Lotto 2: Taormina (e) - Giampileri (e)

V103 - VIADOTTO LETOJANNI
Impalcato misto L=50 m Particolari, dettagli e finiture

SCALA: **VARIE**

COMMESSA	LOTTO	FASE	ENTE	TIPO DOC.	OPERA/DISCIPLINA	PROGR.	REV.
RS2S	02	D	09	BZ	V10307	003	A

Revis.	Descrizione	Redatto	Data	Verificato	Data	Approvato	Data	Autorizzato	Data
A	Emissione Esecutiva	CP Studio	Gen 2018	F. Bonifazi	Gen 2018	P. Cadeddu	Gen 2018		