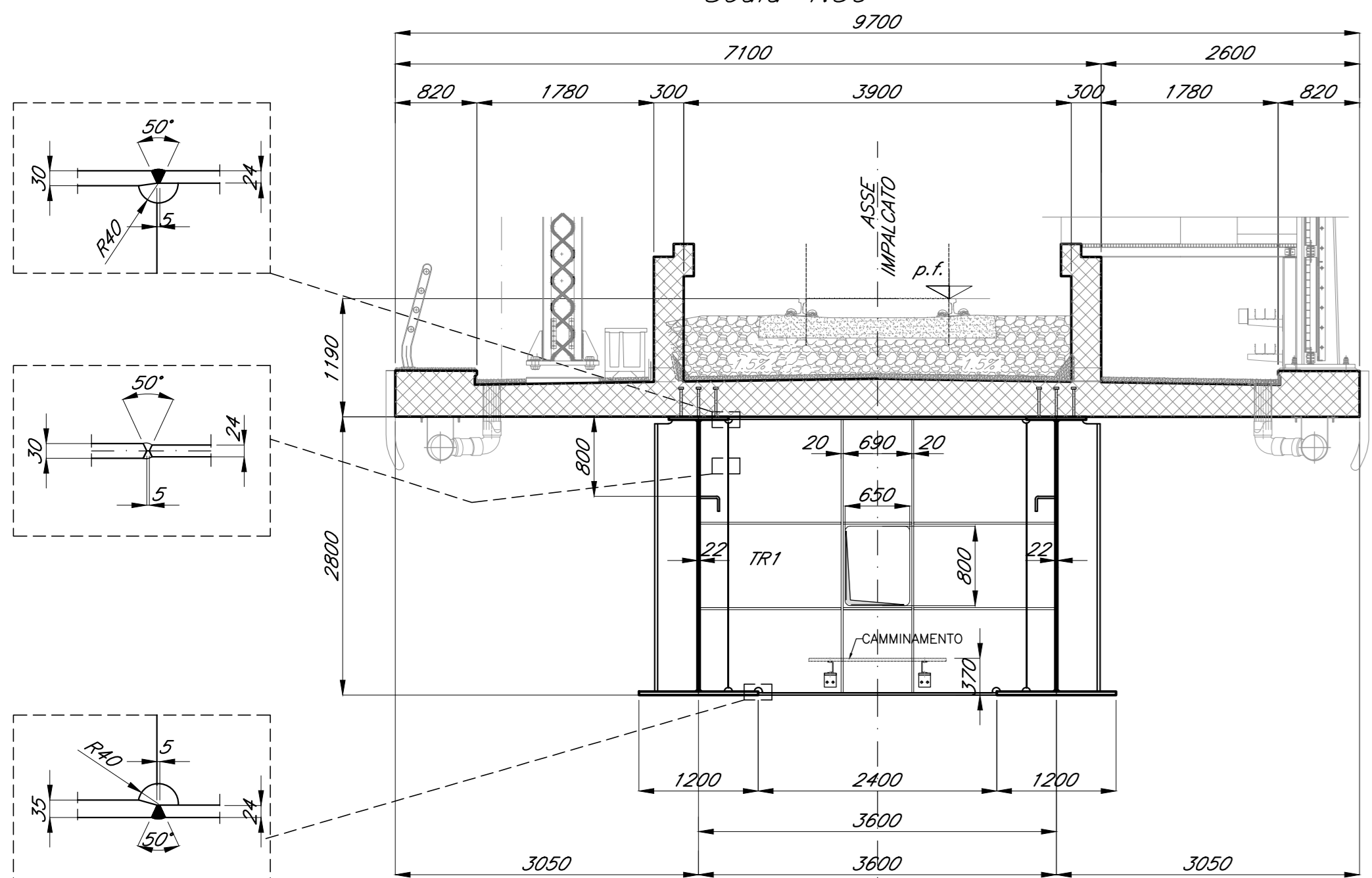
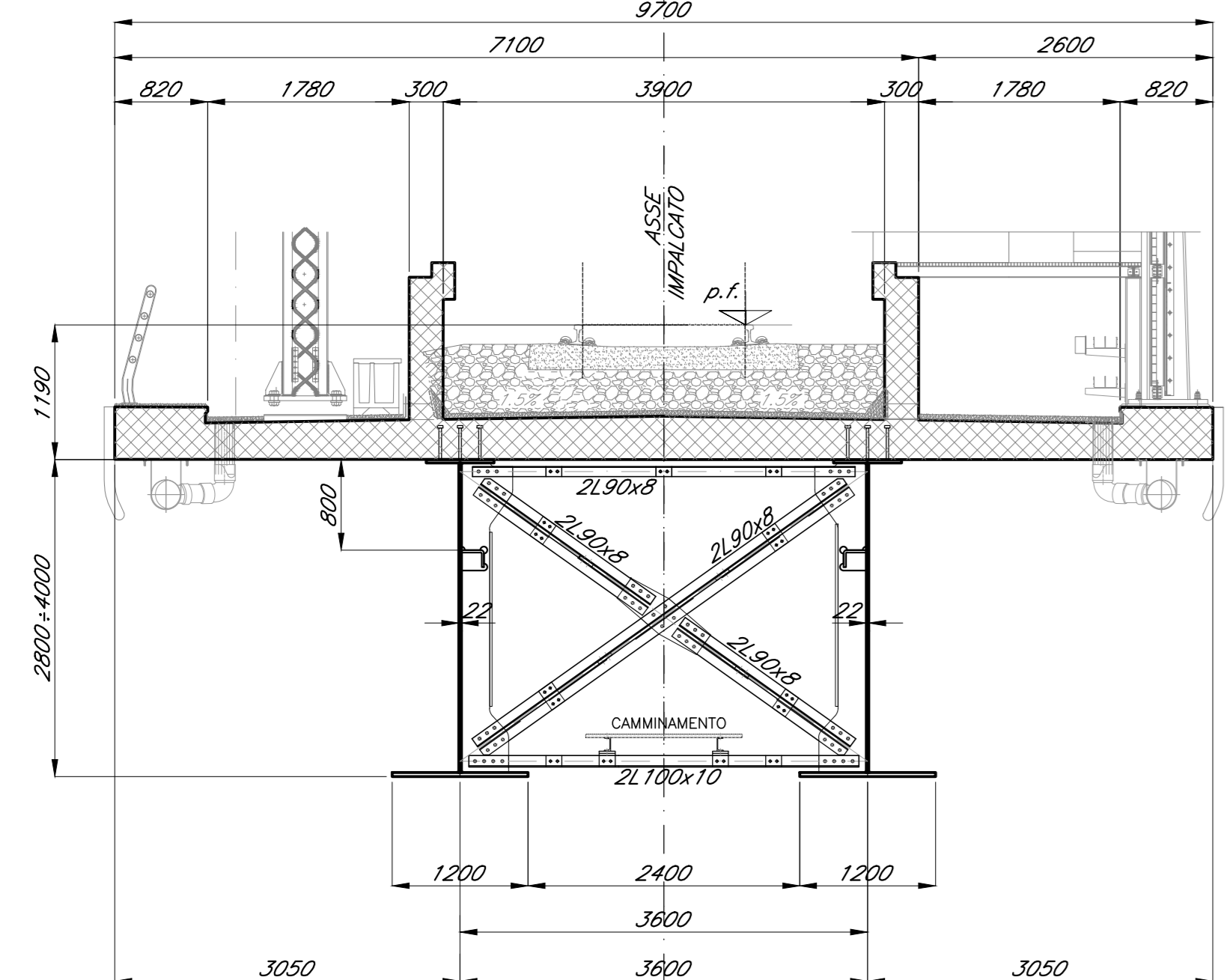


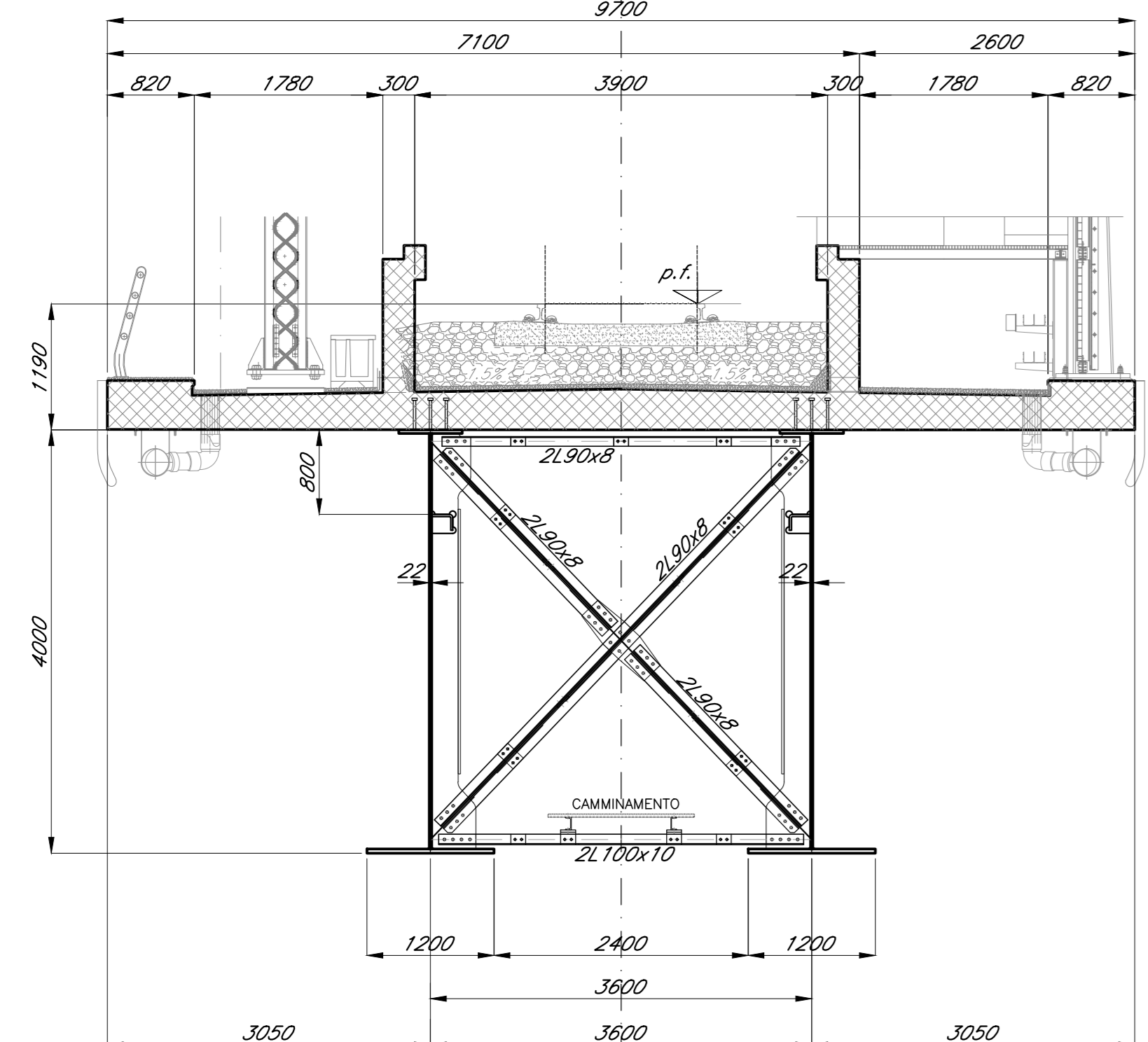
SEZIONE A-A DIAFRAMMA DI APPOGGIO
Scala 1:50



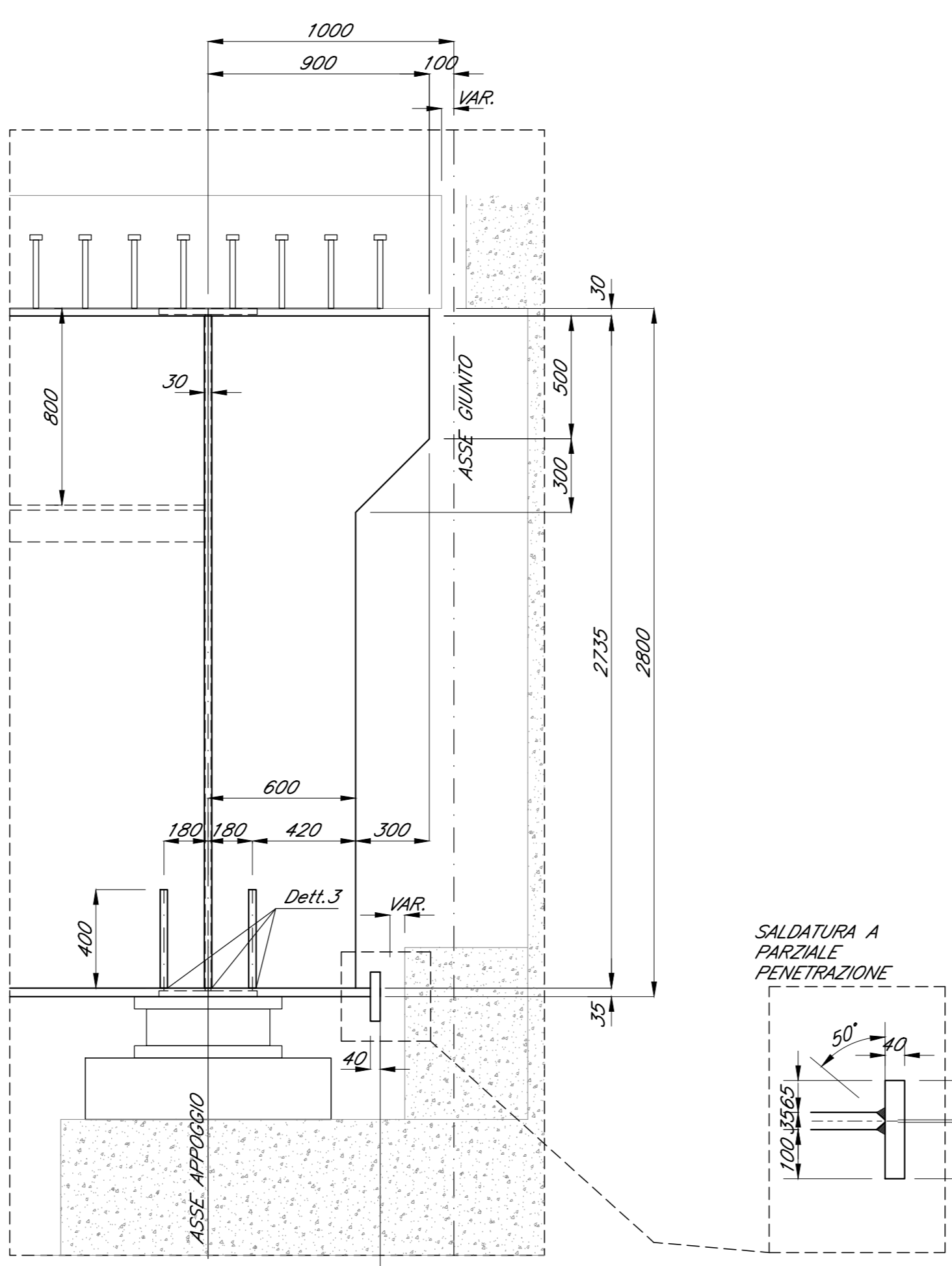
SEZIONE B-B DIAFRAMMA INTERMEDIO 1
Scala 1:50



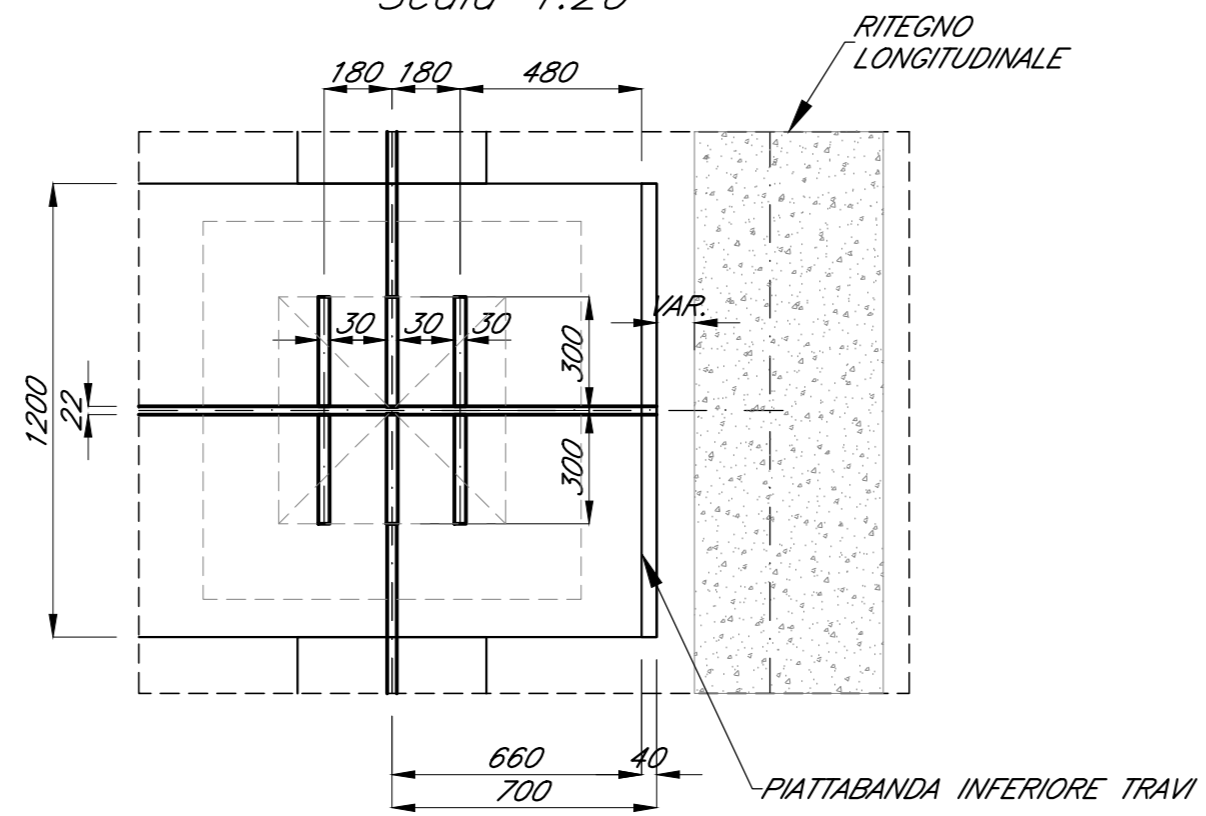
SEZIONE C-C DIAFRAMMA INTERMEDIO 1
Scala 1:50



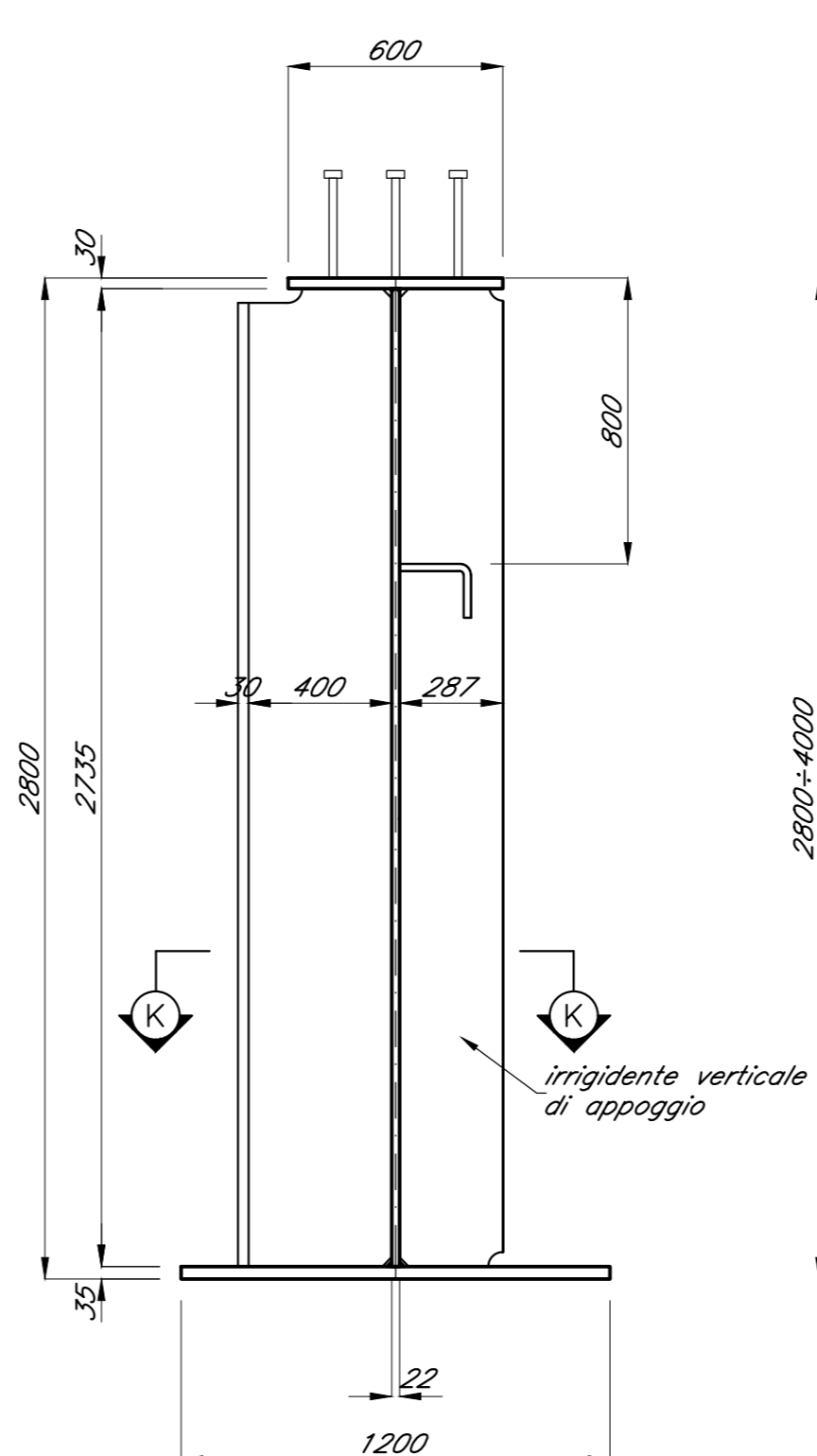
PARTICOLARE 1 - SEZIONE
Scala 1:20



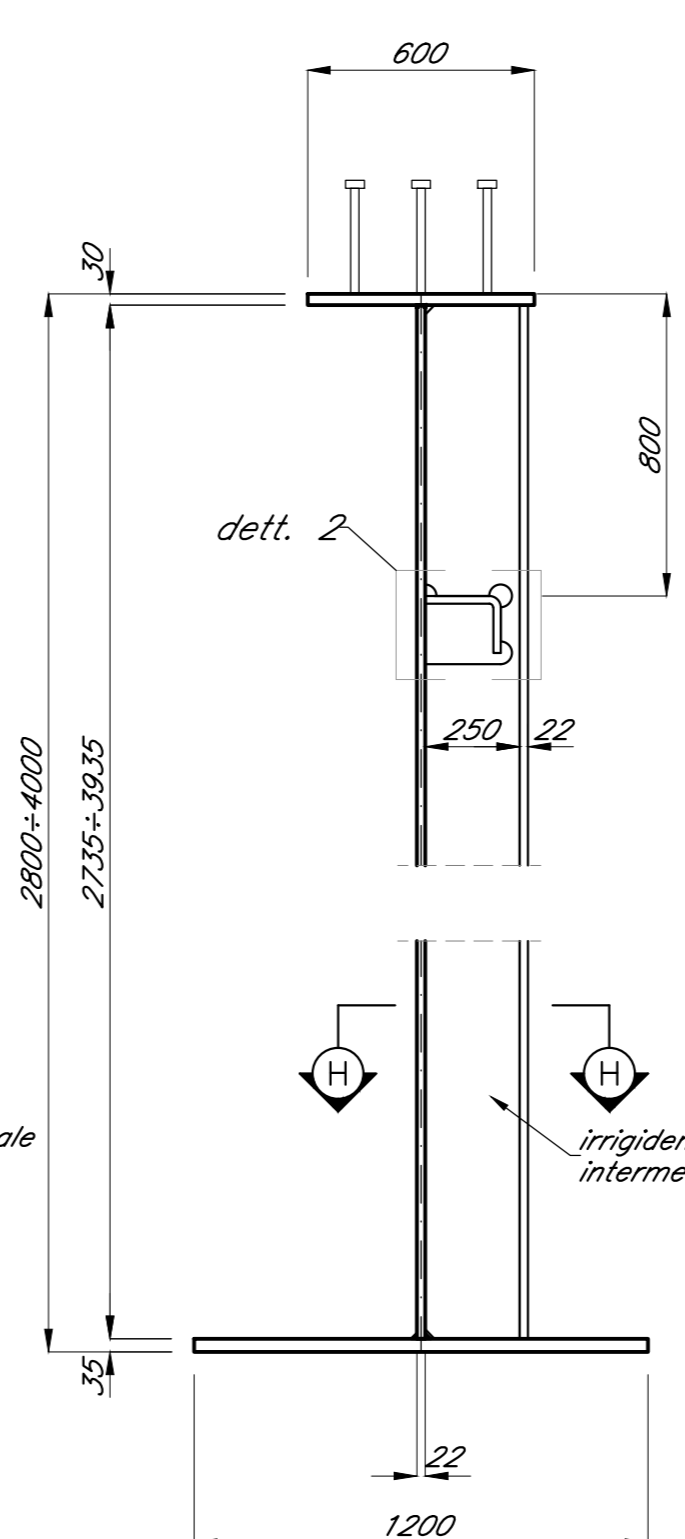
PARTICOLARE 1 - PIANTA
Scala 1:20



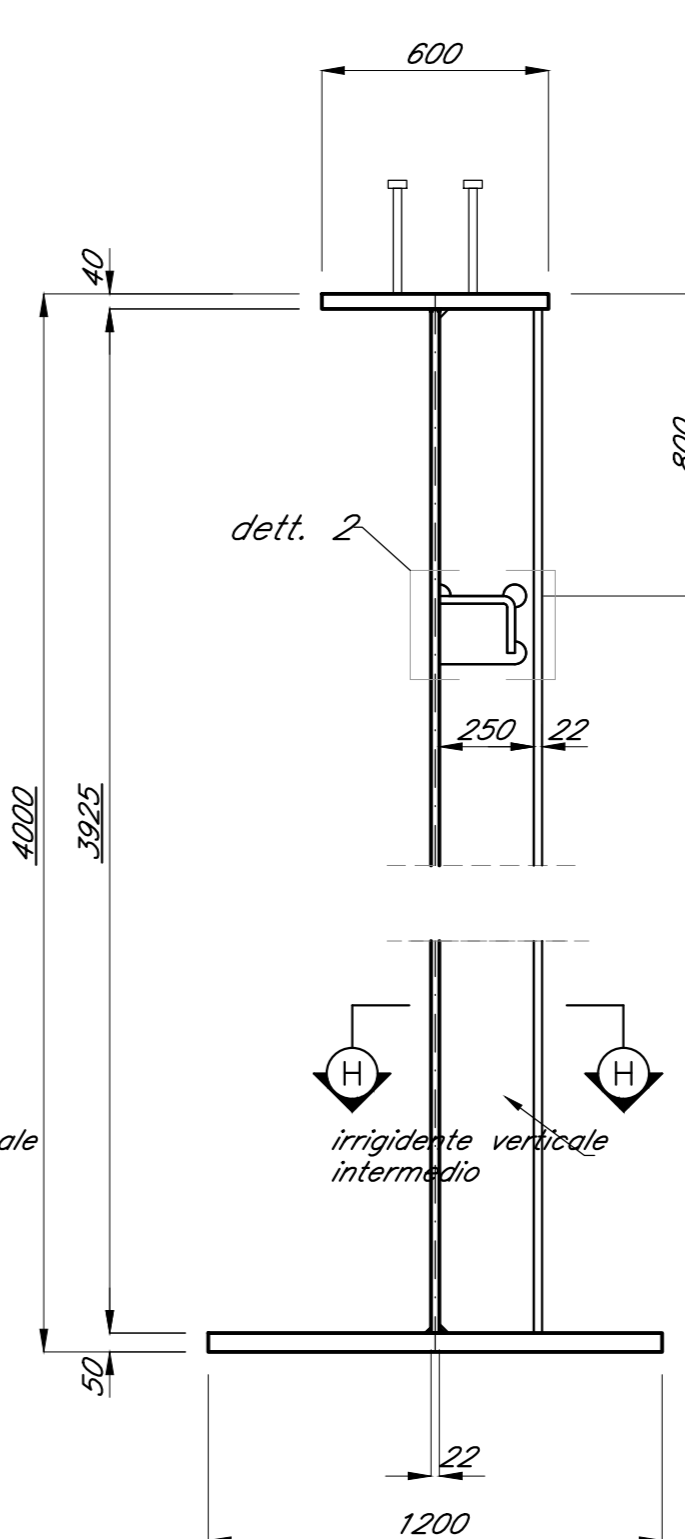
TRAVE T1 - appoggi di spalla
Scala 1:20



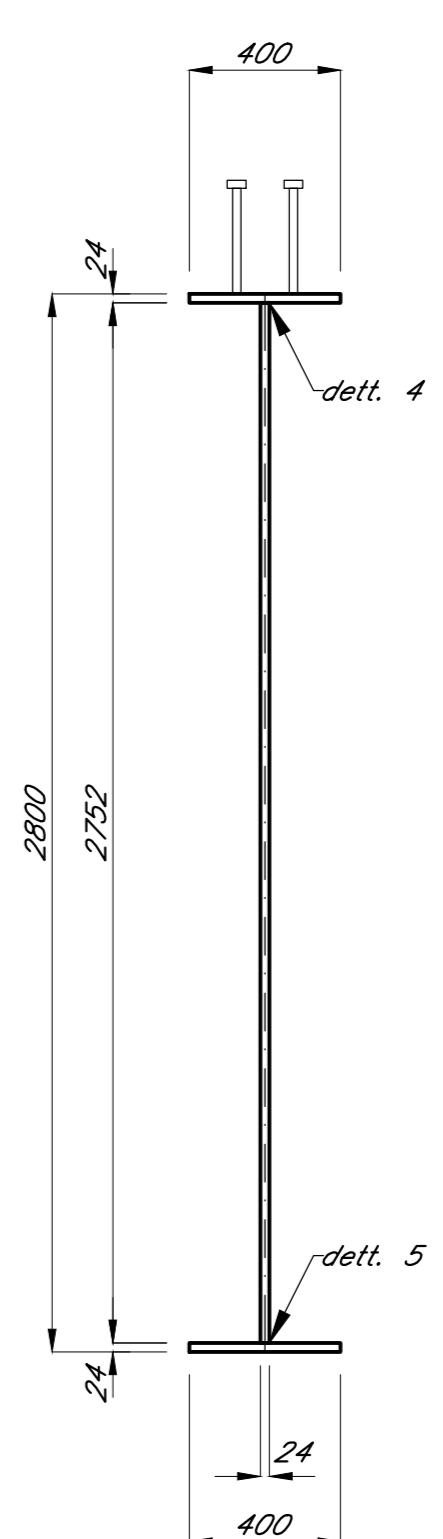
TRAVE T1
Scala 1:20



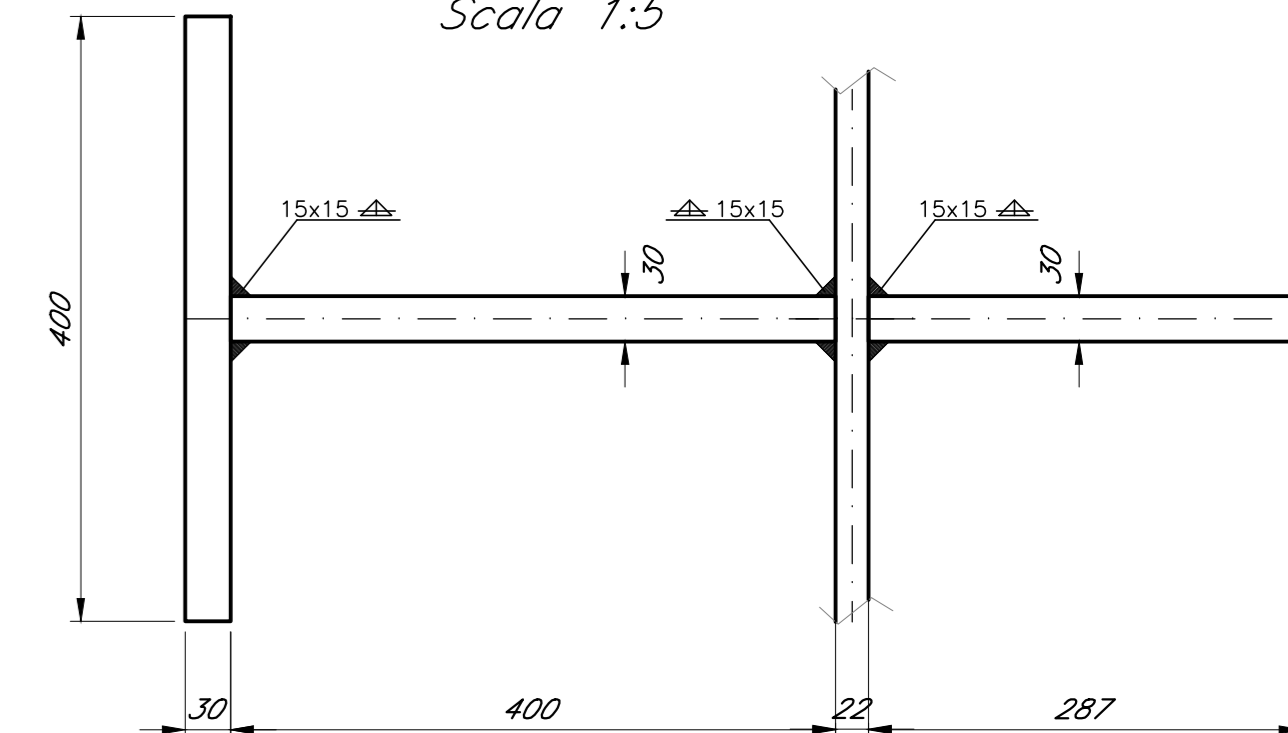
TRAVE T2
Scala 1:20



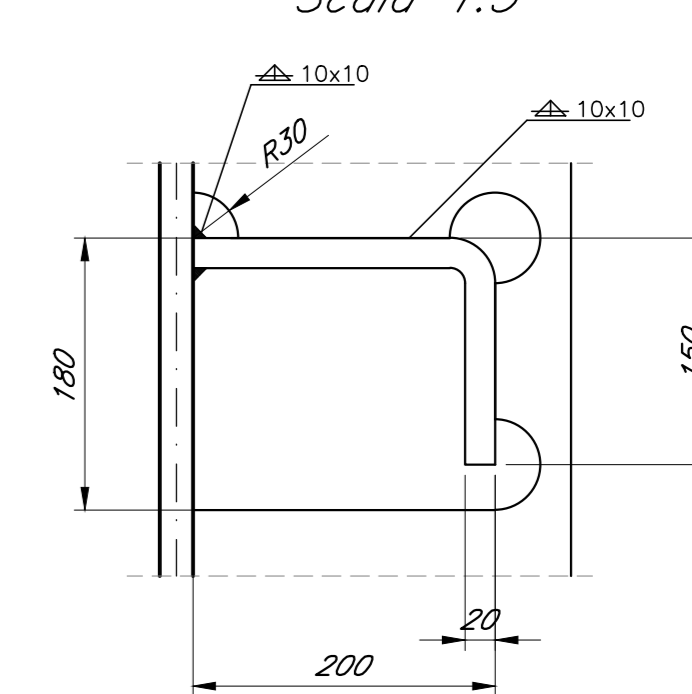
TRAVERSO TR1
Scala 1:5



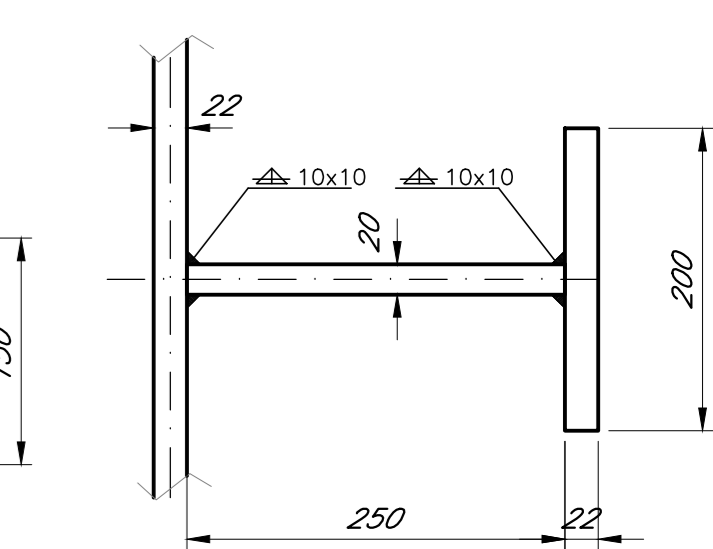
SEZIONE K-K
Scala 1:5



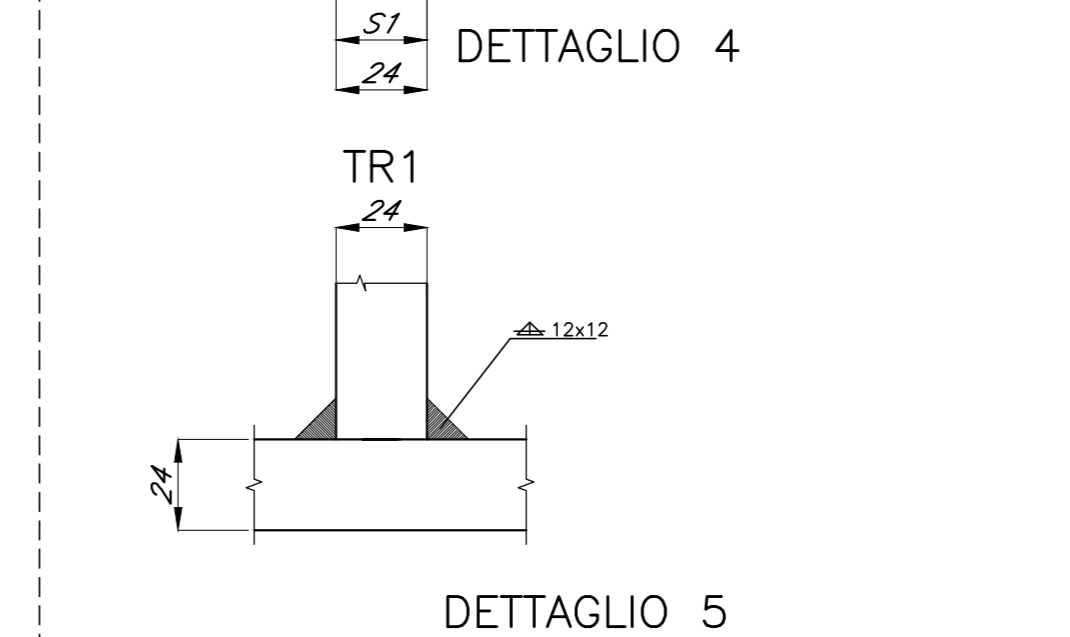
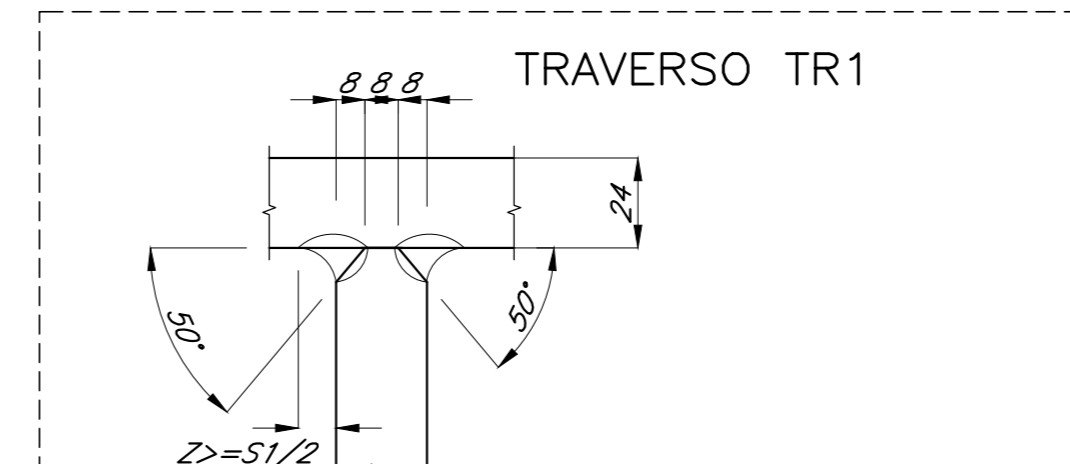
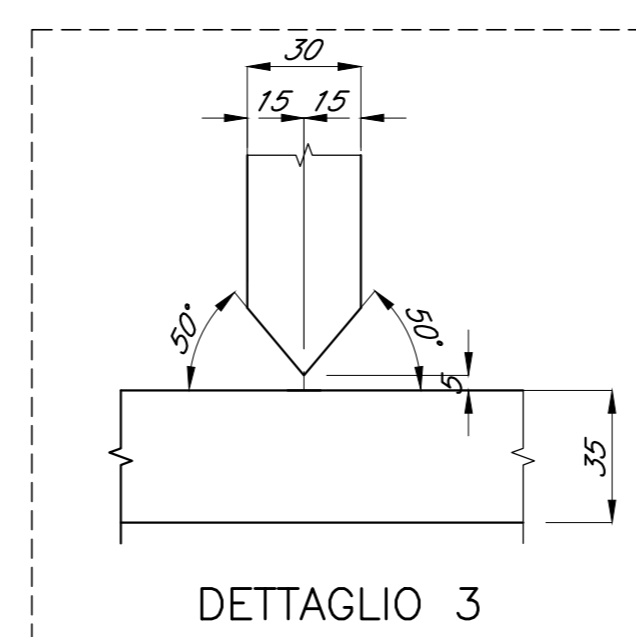
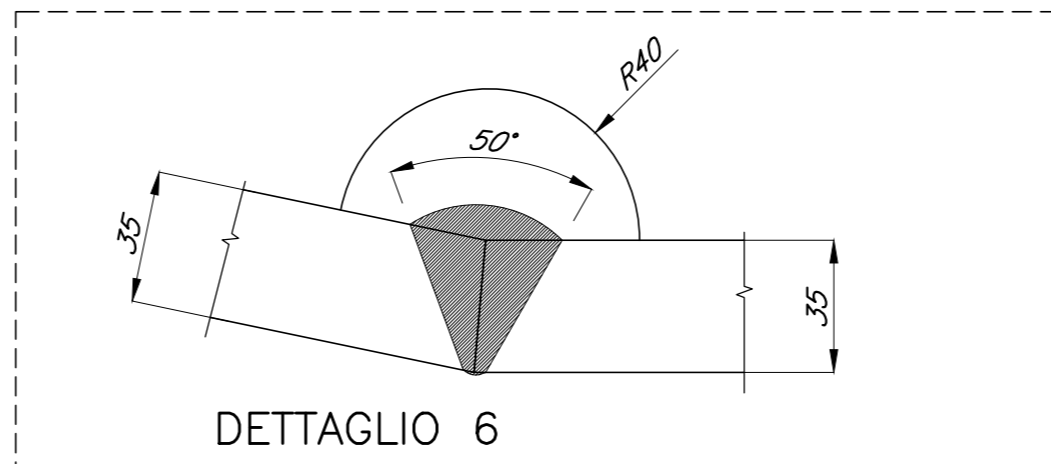
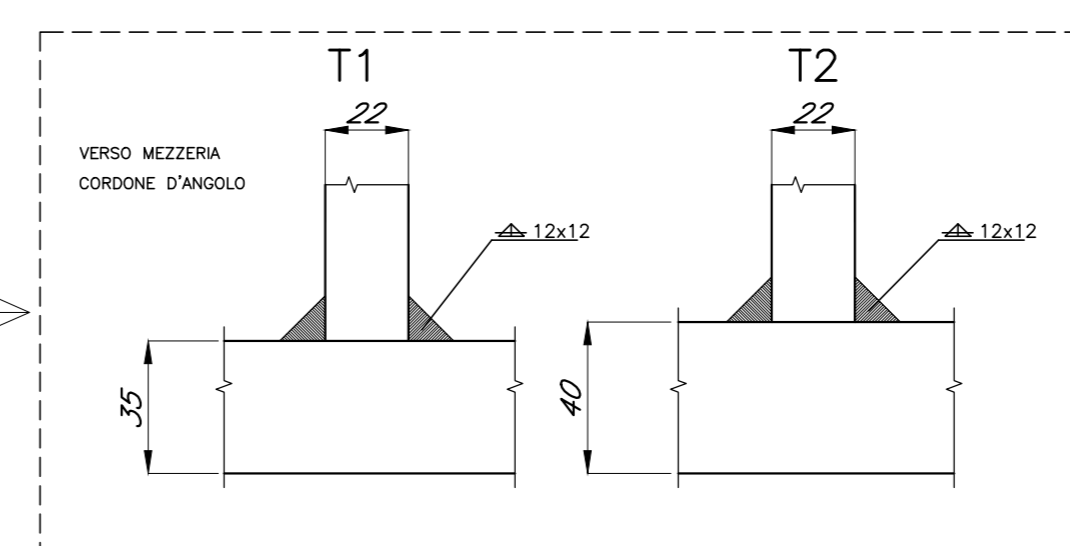
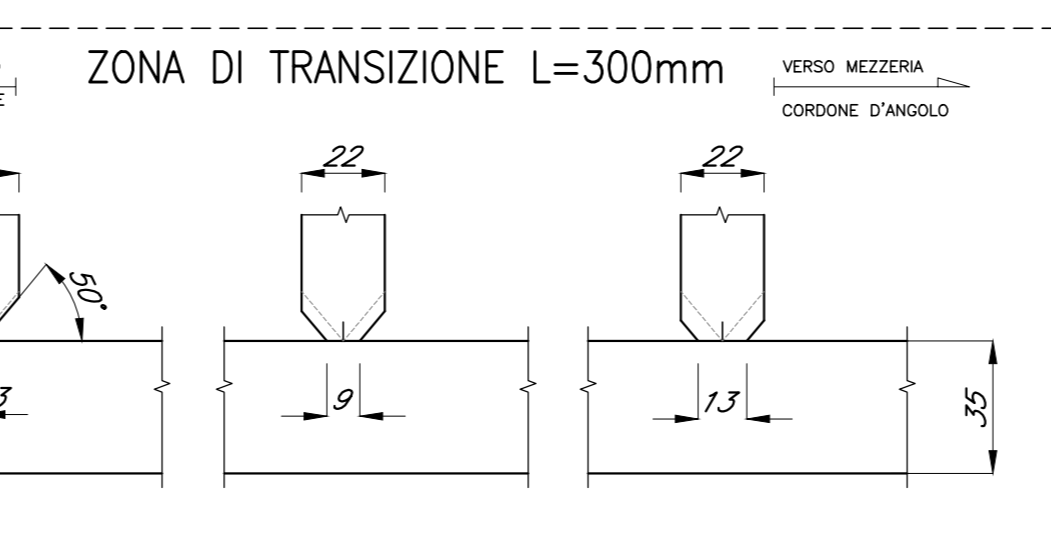
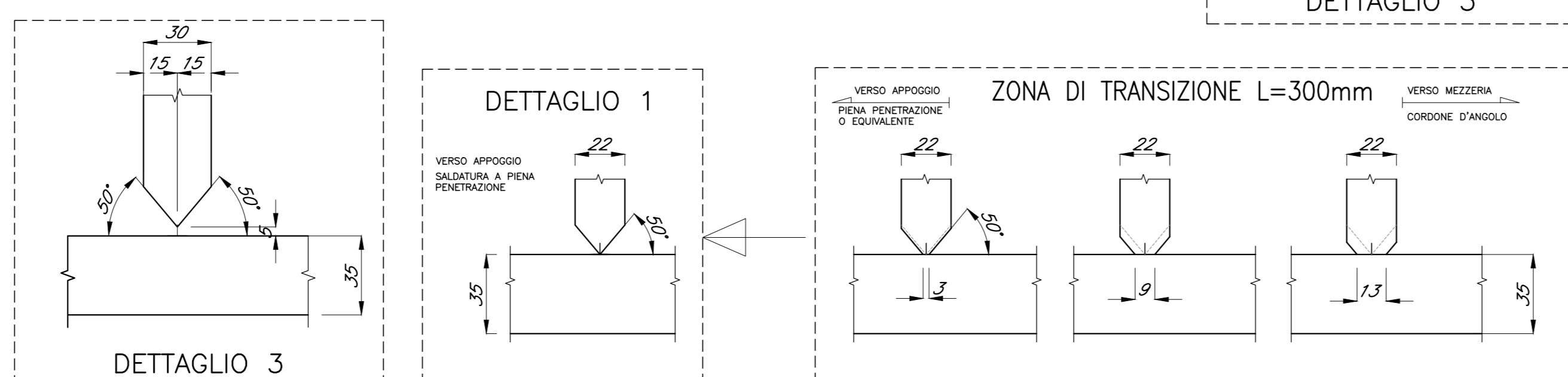
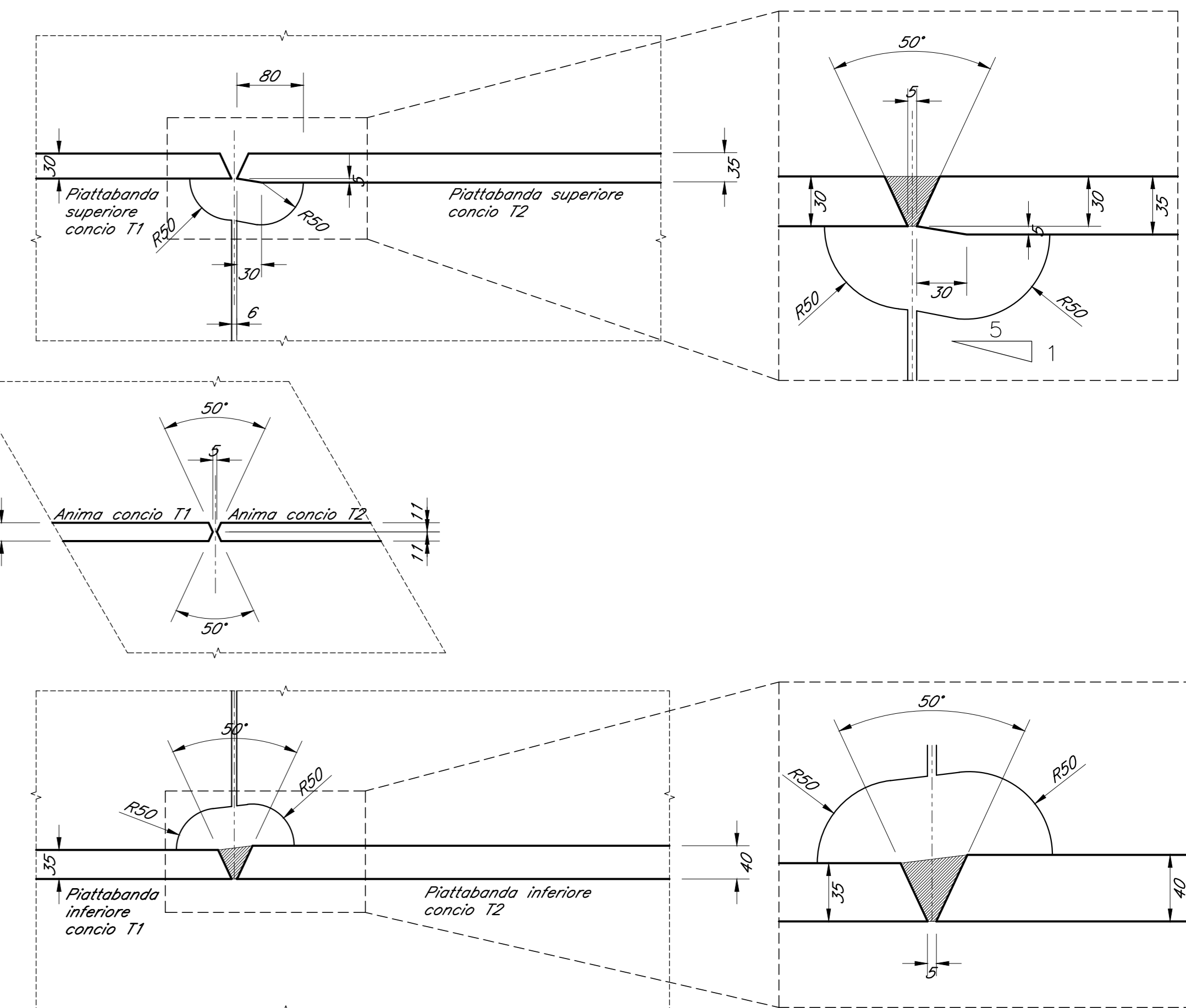
DETTAGLIO 2 (RIBS)
Scala 1:5



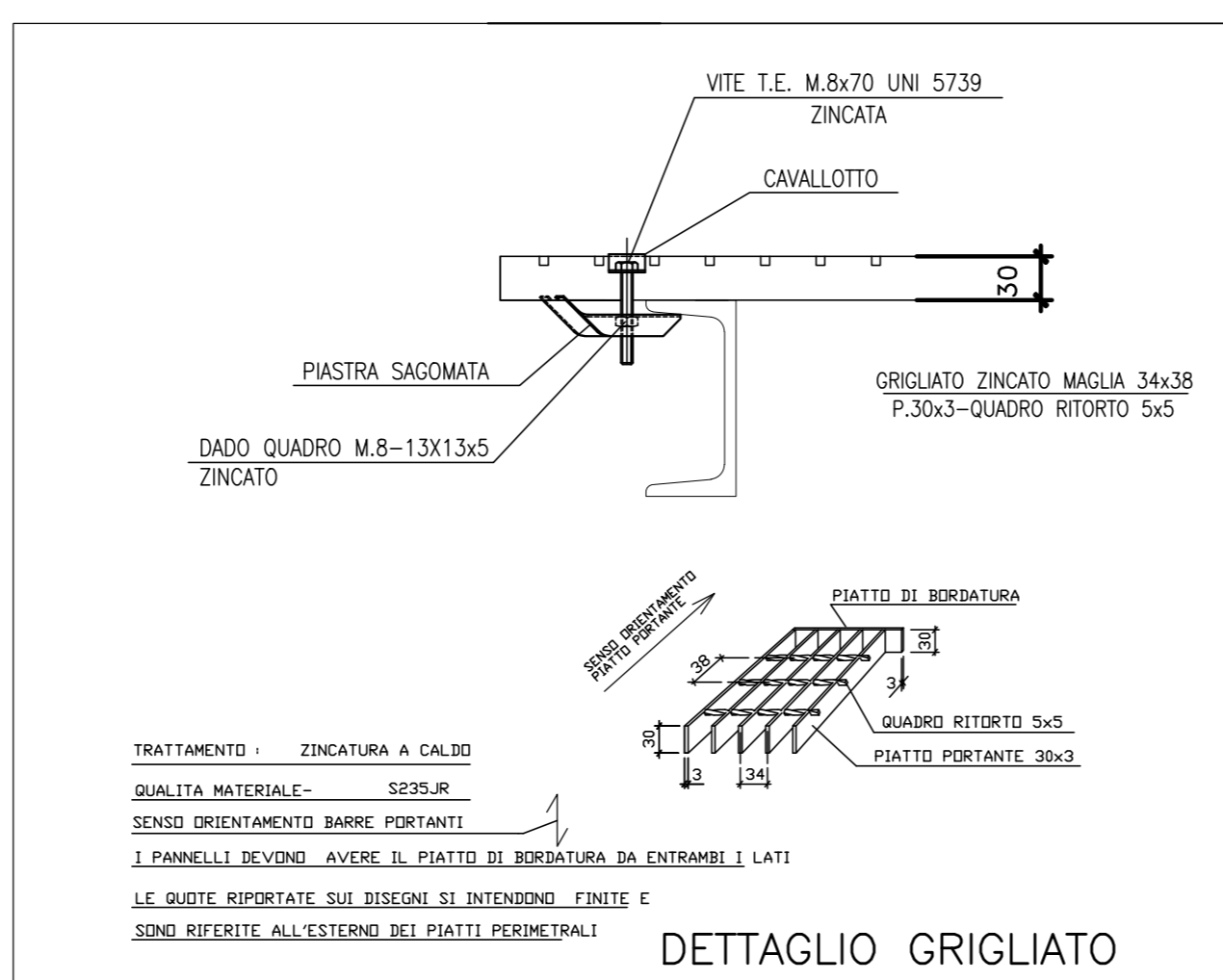
SEZIONE H-H
Scala 1:5



PARTICOLARI SALDATURE GIUNTI TRAVI PRINCIPALI
Scala 1:5



O	F	APP. D'APPOG. FISSO -caletto sferico	
+	MD	APP. D'APPOG. MULTIDIREZIONALE -caletto sferico	
-	UL	APP. D'APPOG. UNIDIREZIONALE LONGITUDINALE -caletto sferico	
0	F-RV	APP. D'APPOG. FISSO A RIGIDITÀ VARIABILE -caletto sferico	
+	UT-RV	APP. D'APPOG. UNIDIREZIONALE TRASVERSALE A RIGIDITÀ VARIABILE -caletto sferico	
+	HL	VINCOLO MECCANICO PER SOLI CARICHI ORIZZONTALI -accoppiato in senso longitudinale	
+	RT	RITEGNO TRASVERSALE -in gomma armata	
+	RL	RITEGNO LONGITUDINALE -in gomma armata	
+	DT	DENTE DI ARRESTO TRASVERSALE IN C.A.	
+	DTA	DENTE DI ARRESTO TRASVERSALE IN CARPENTERIA METALLICA	
+	DTL	DENTE DI ARRESTO LONGITUDINALE IN CARPENTERIA METALLICA	
+	DL	DENTE DI ARRESTO LONGITUDINALE IN C.A.	



COMMITTENTE:
RFI
GRUPPO FERROVIARIA ITALIANA
GRUPPO FERROVIE DELLO STATO ITALIANE

PROGETTAZIONE:
ITALFERR
GRUPPO FERROVIE DELLO STATO ITALIANE

DIRETTRICE FERROVIARIA MESSINA - CATANIA - PALERMO
U.O. OPERE CIVILI E GESTIONE DELLE VARIANTI

PROGETTO DEFINITIVO

RADDOPPIO DELLA TRATTA GIAMPILIERI - FIUMEFREDDO
Lotto 2: Taormina (e) - Giampilieri (e)

V103 - VIADOTTO LETOJANNI
Impalcato misto L=35 m - Sezioni e particolari saldature

SCALA:

1:50

COMMESSA	LOTTO	FASE	ENTE	TIPO DOC.	OPERA/DISCIPLINA	PROGR.	REV.
RS2S	02	D	09	BZ	V10307	006	A

Revis.	Descrizione	Redatto	Data	Verificato	Data	Approvato	Data	Autorizzato	Data
A	Emissione Esecutiva	CP Studio	Gen 2018	F. Bonfiglioli	Gen 2018	[Signature]	Gen 2018	[Signature]	Gen 2018