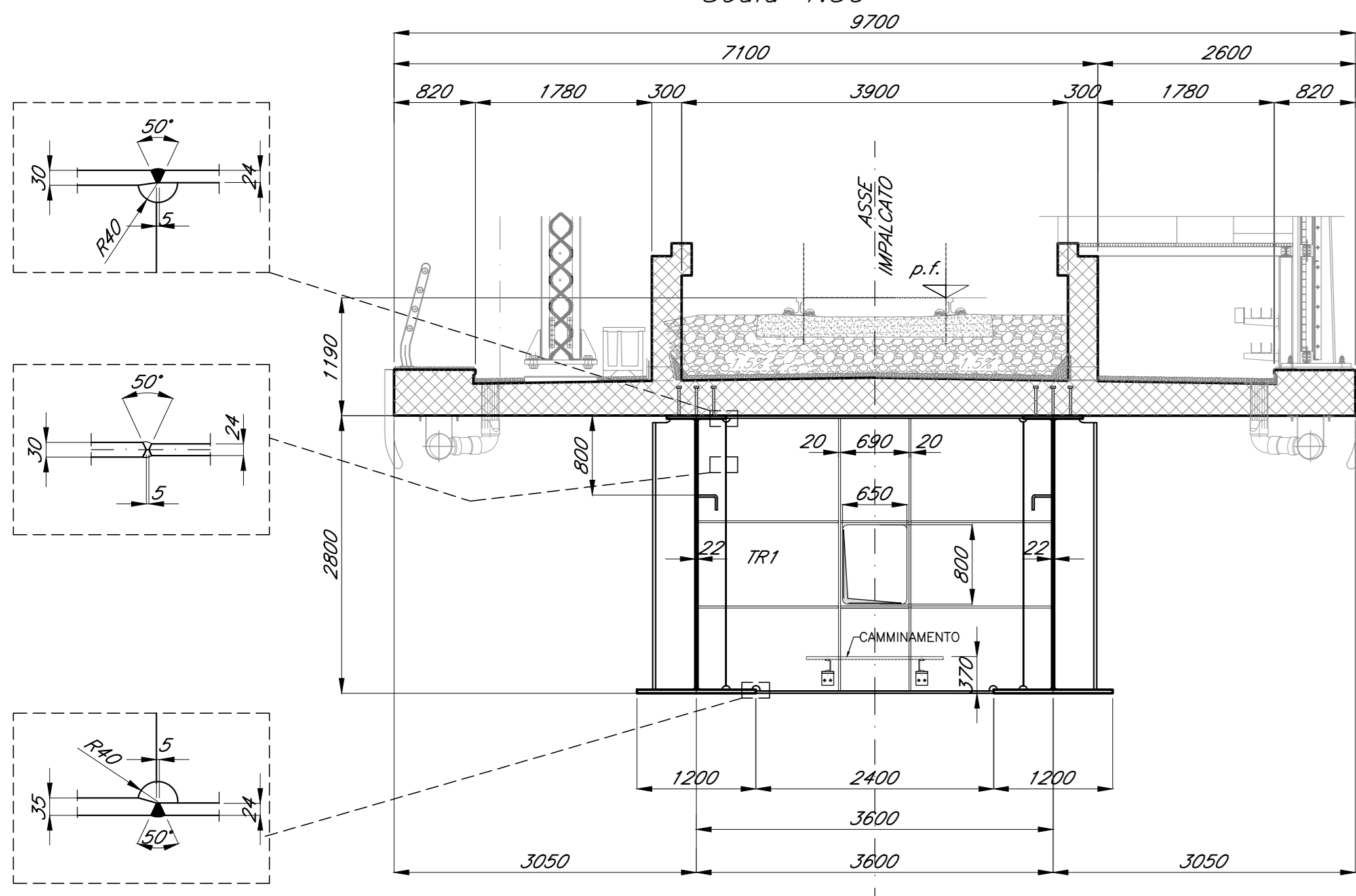
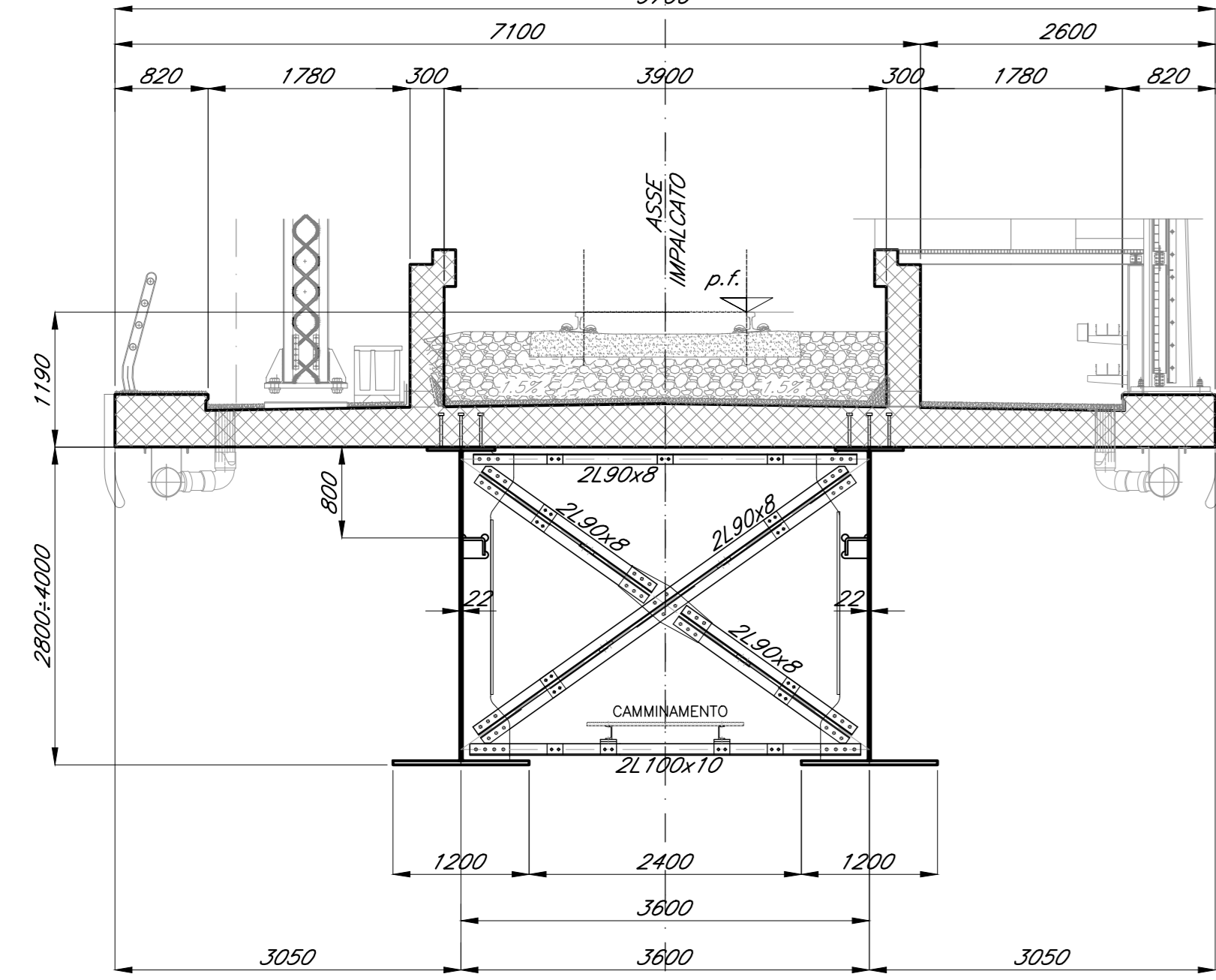


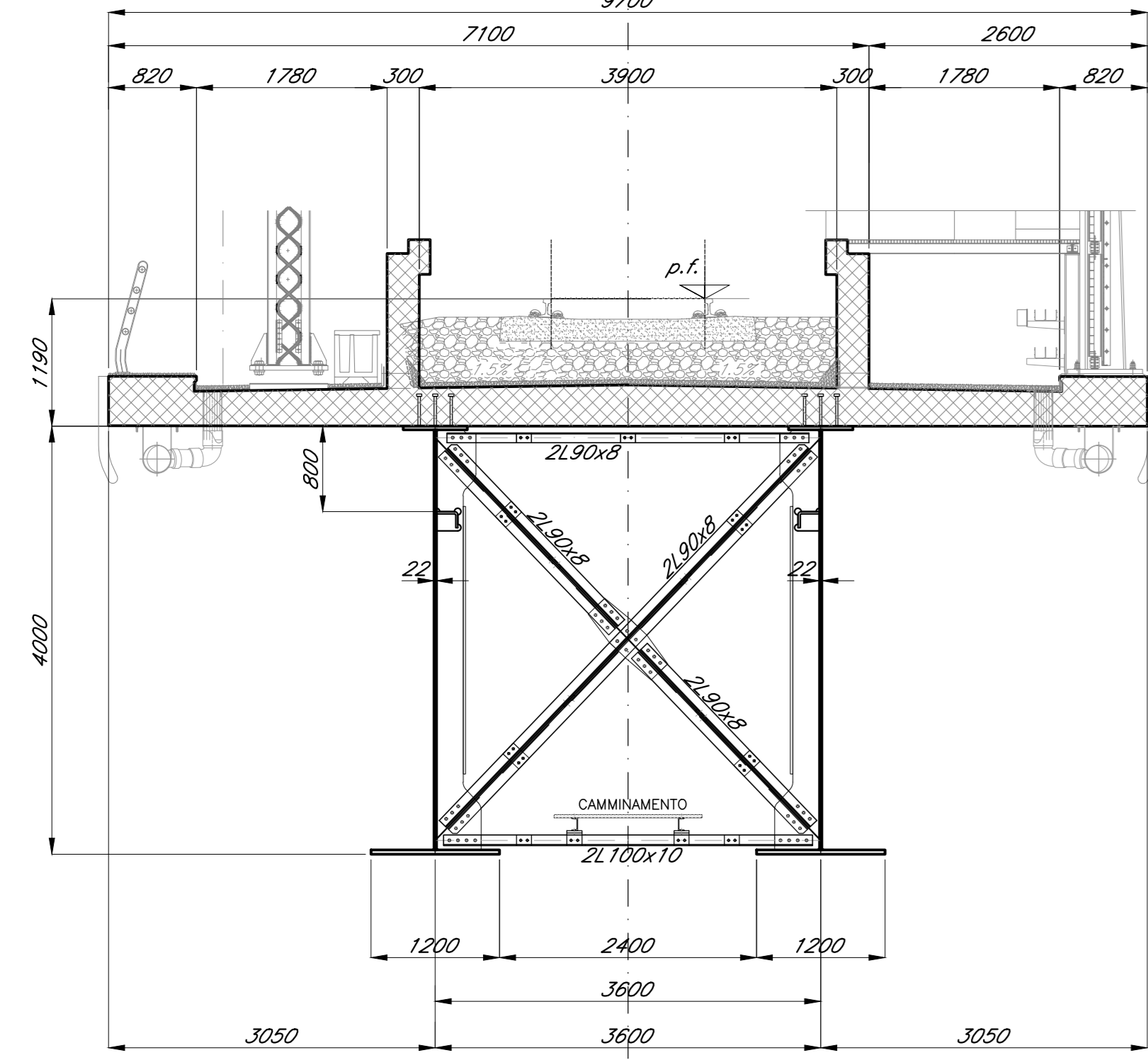
SEZIONE A-A DIAFRAMMA DI APPOGGIO
Scala 1:50



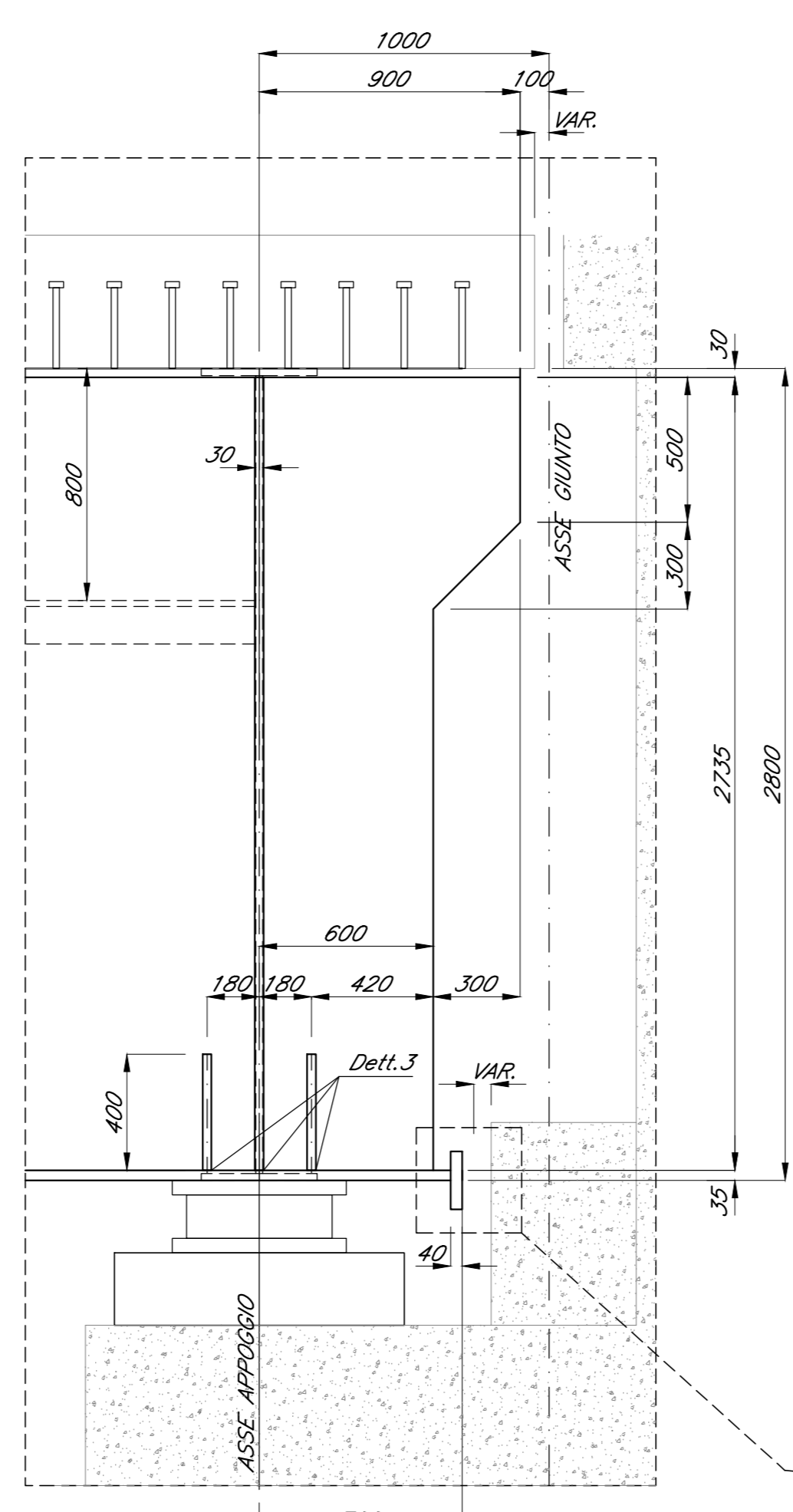
SEZIONE B-B DIAFRAMMA INTERMEDIO 1
Scala 1:50



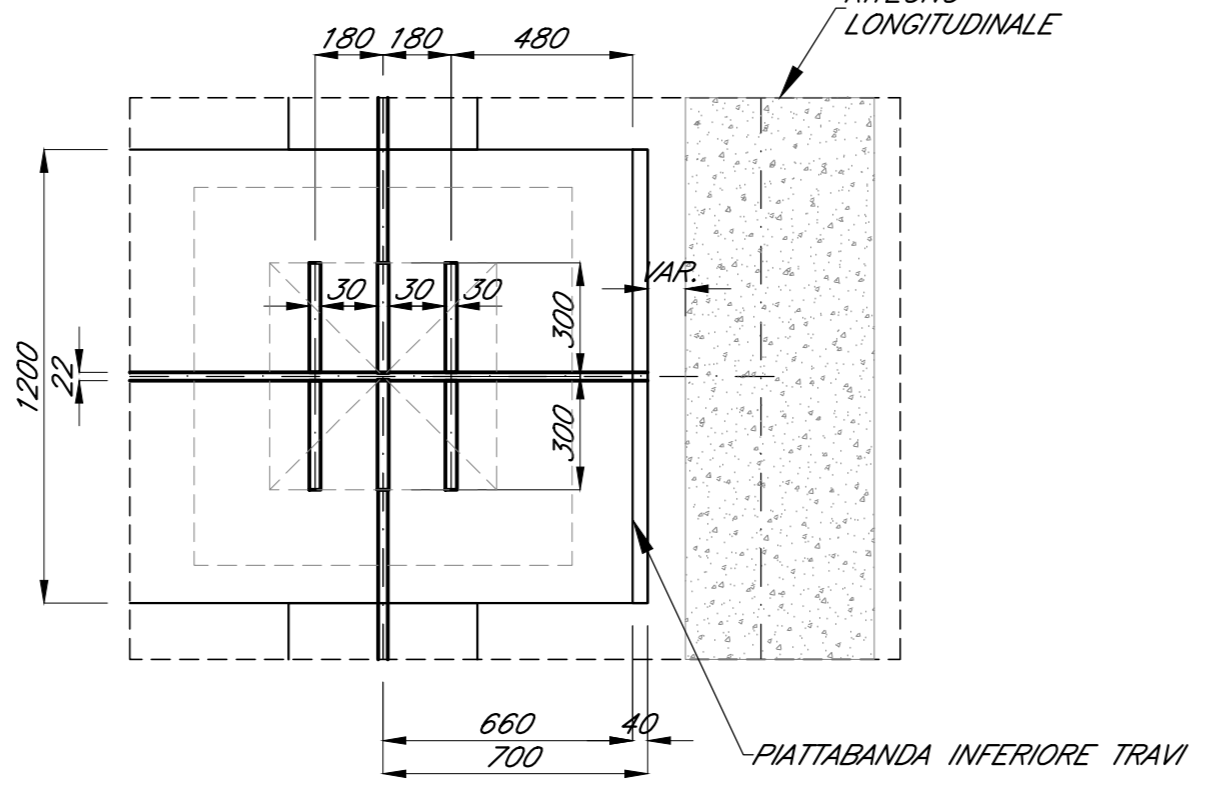
SEZIONE C-C DIAFRAMMA INTERMEDIO 1
Scala 1:50



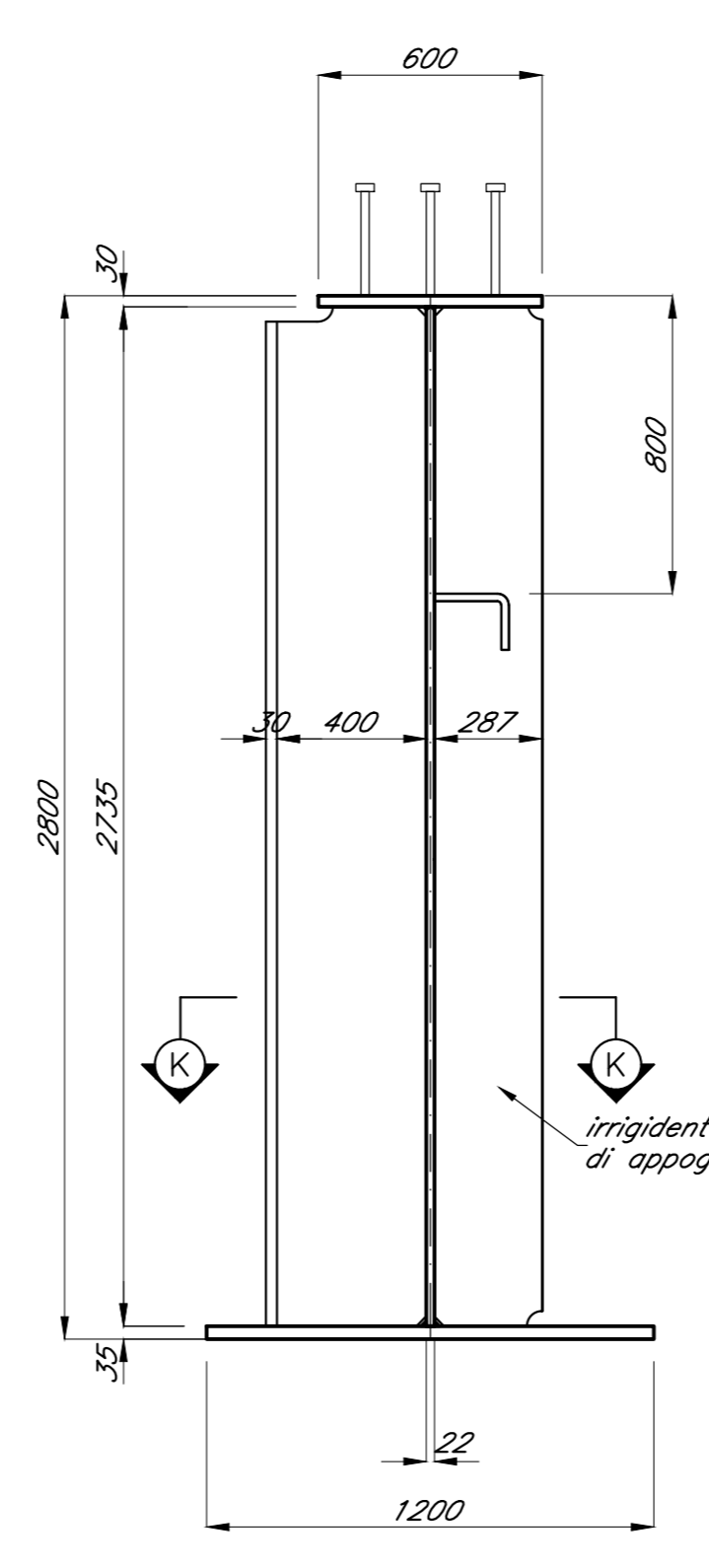
PARTICOLARE 1 - SEZIONE
Scala 1:20



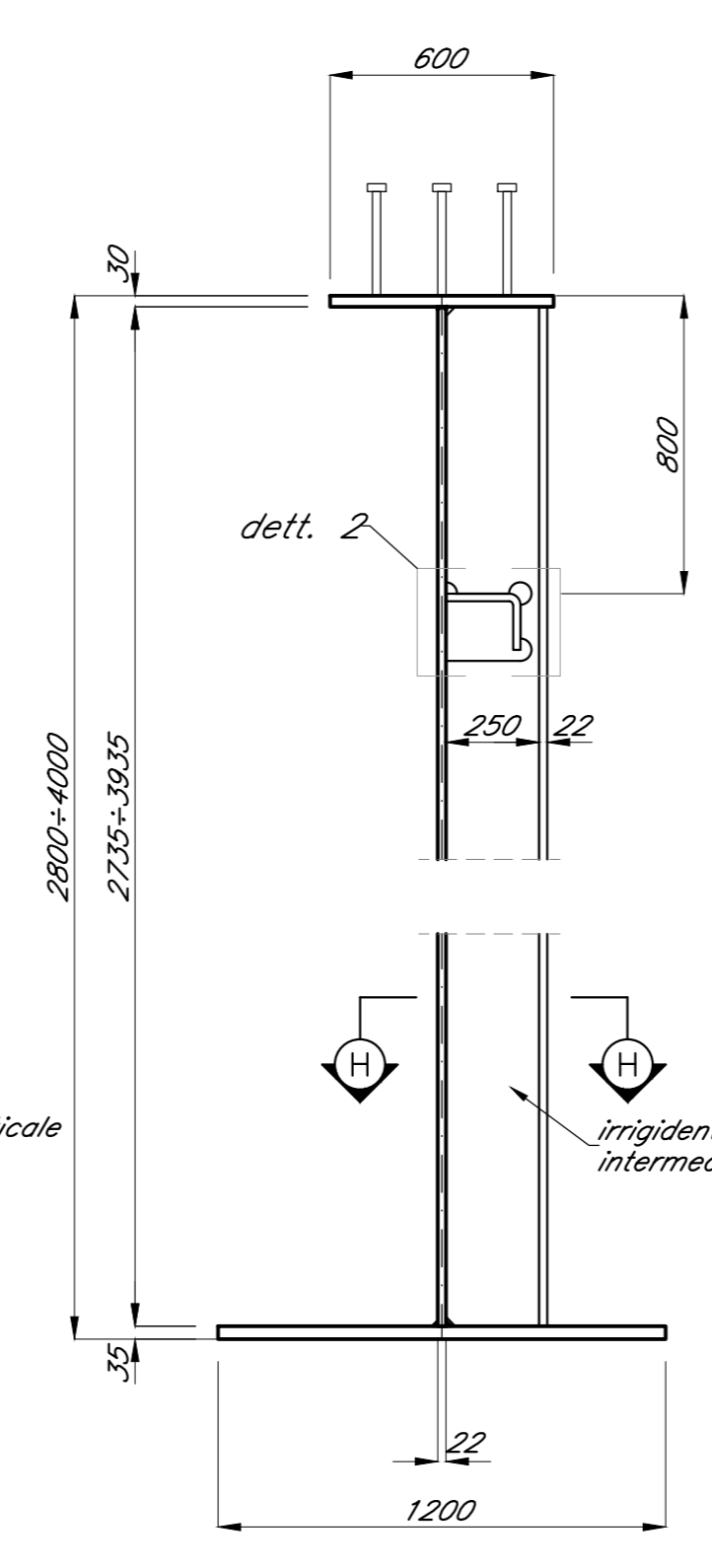
PARTICOLARE 1 - PIANTA
Scala 1:20



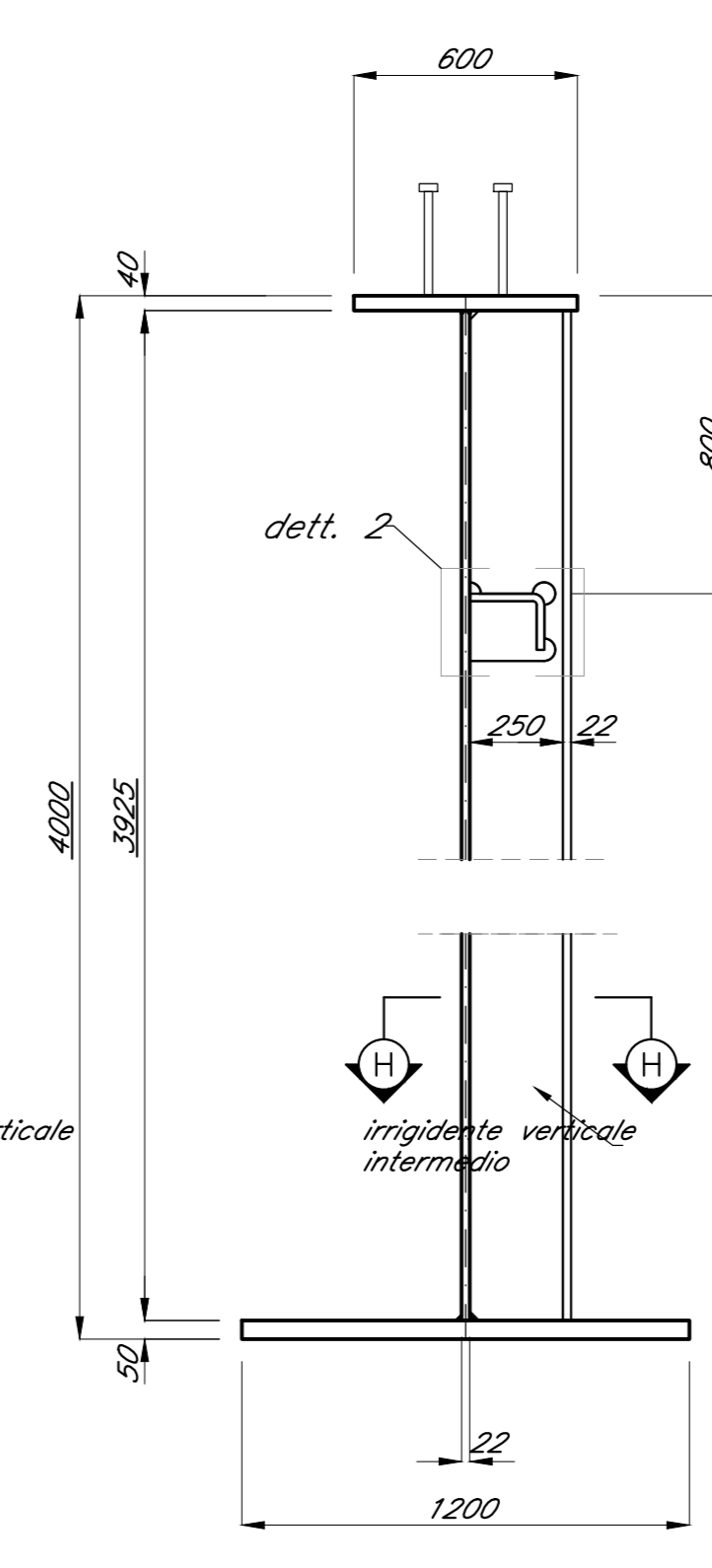
TRAVE T1 - appoggi di spalla
Scala 1:20



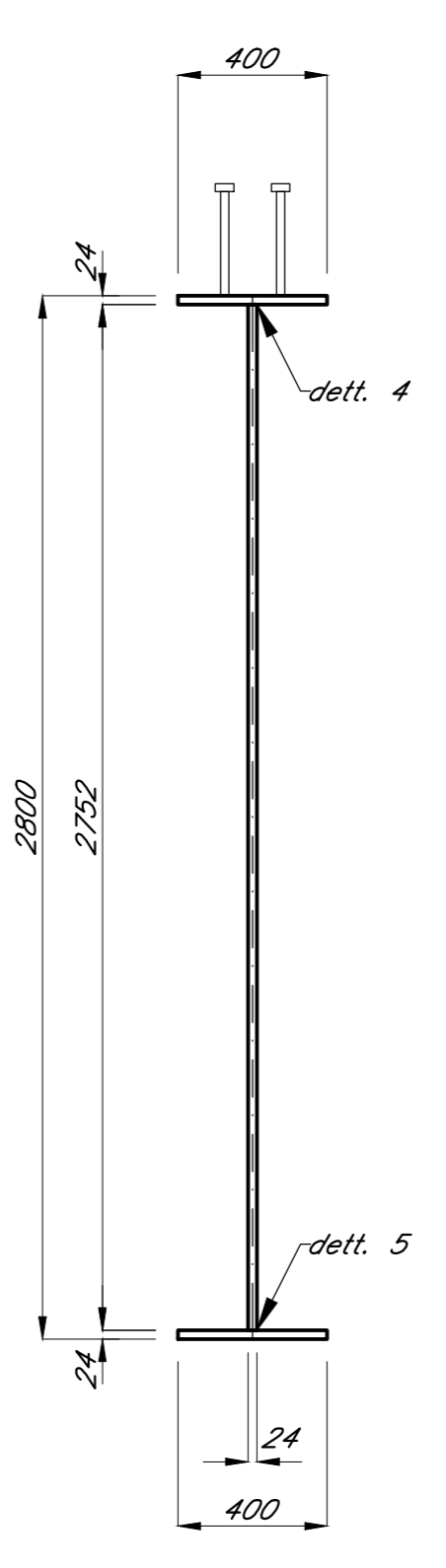
TRAVE T1
Scala 1:20



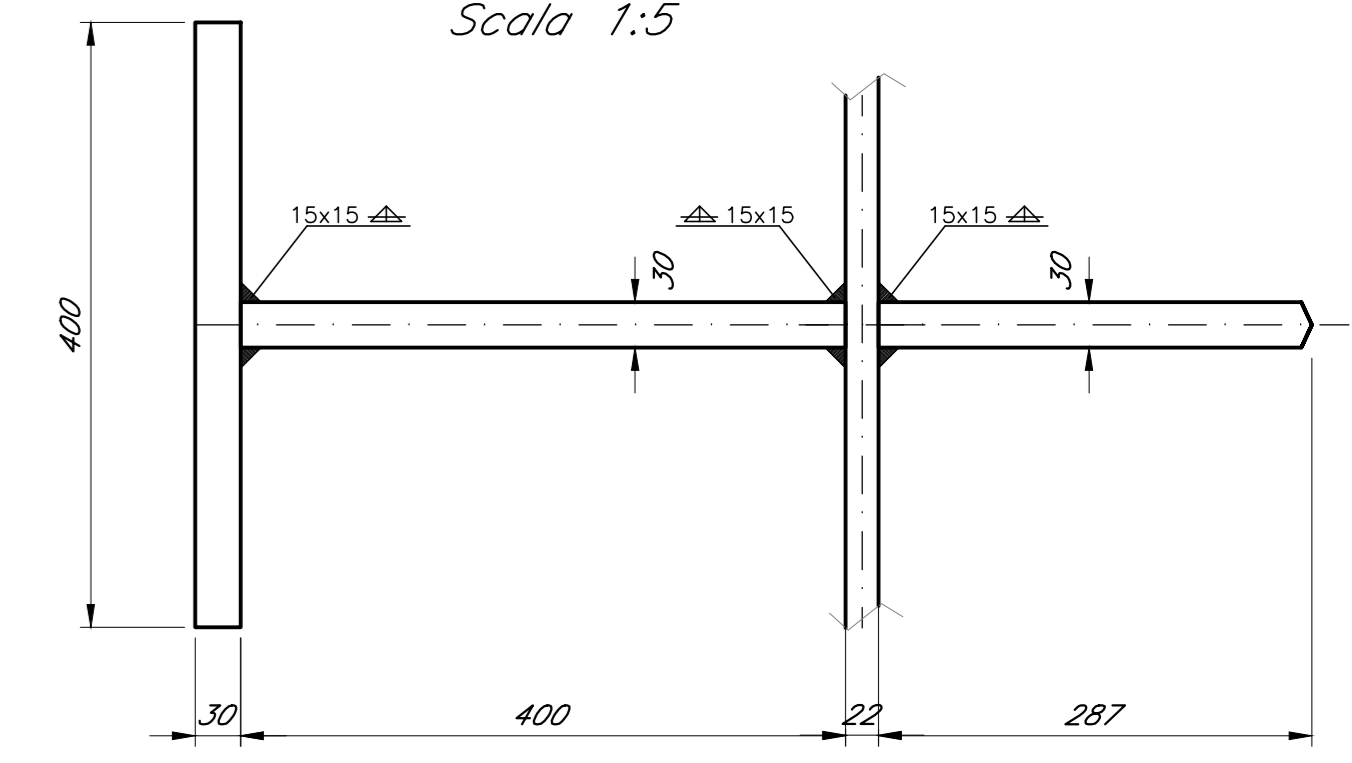
TRAVE T2
Scala 1:20



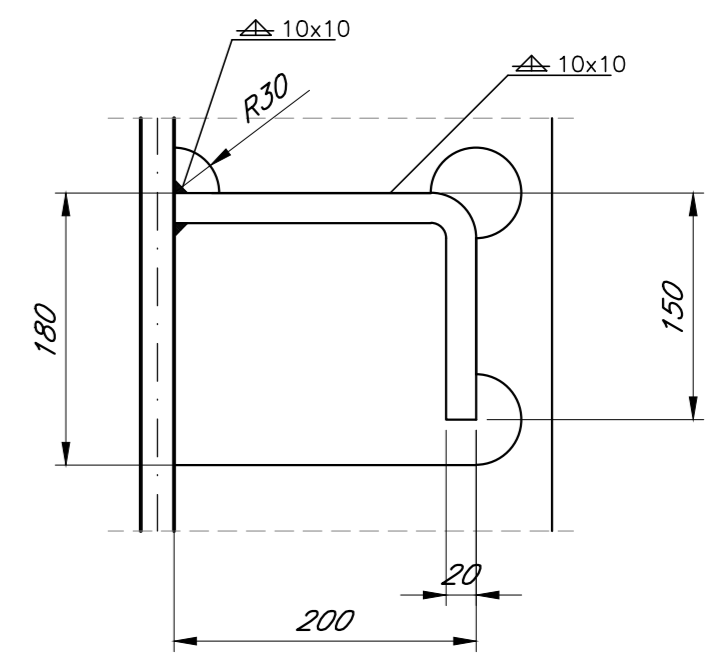
TRAVERSO TR1
Scala 1:20



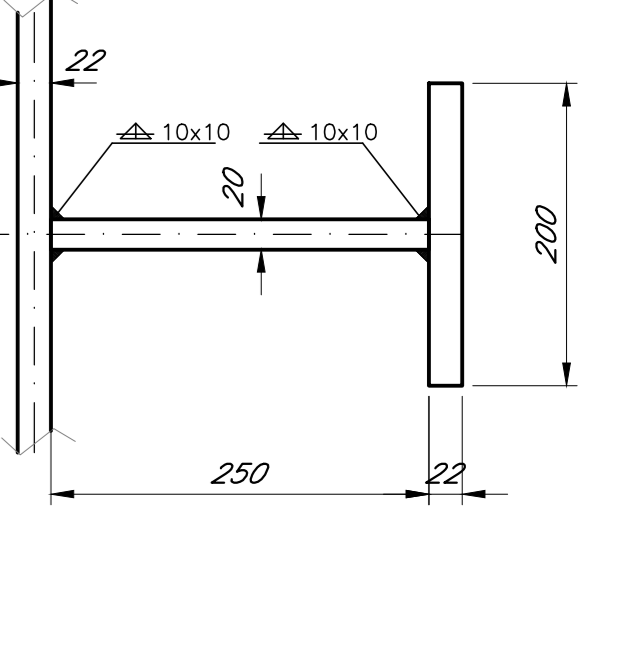
SEZIONE K-K
Scala 1:5



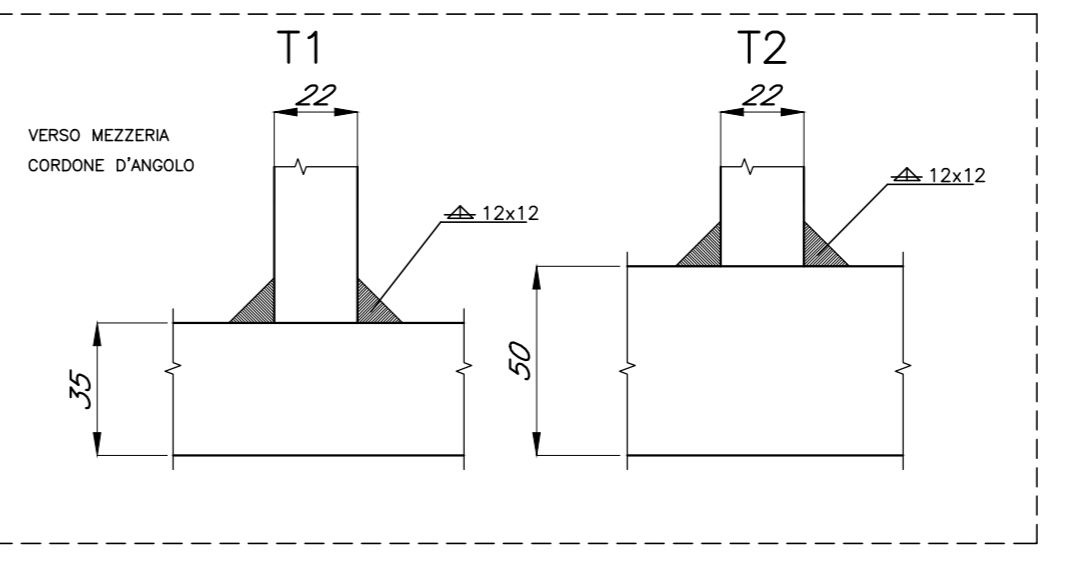
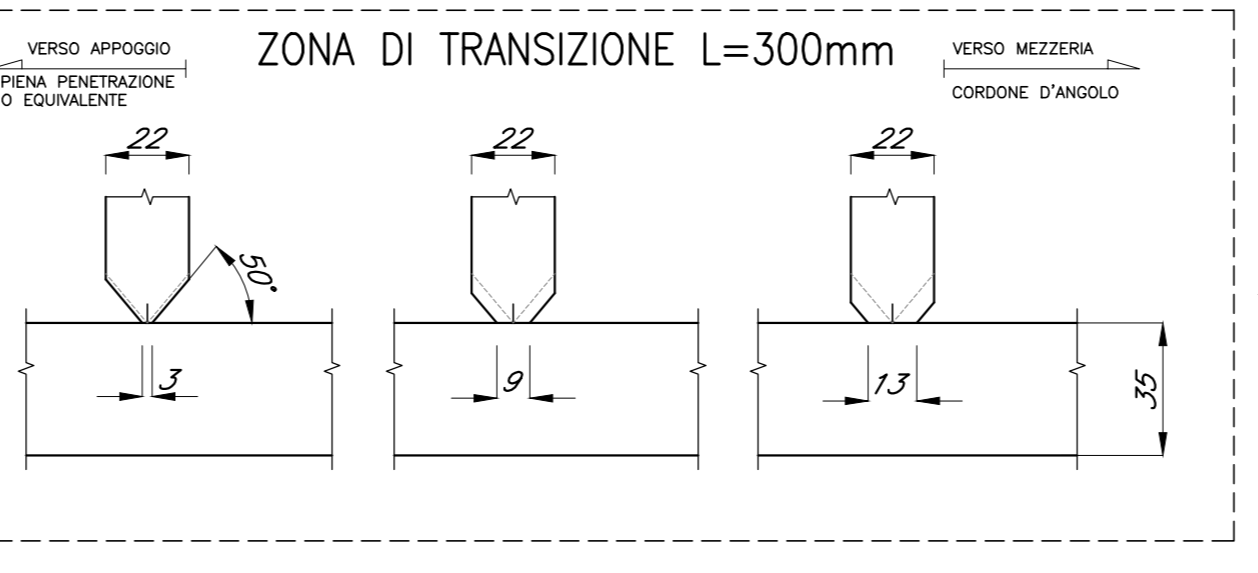
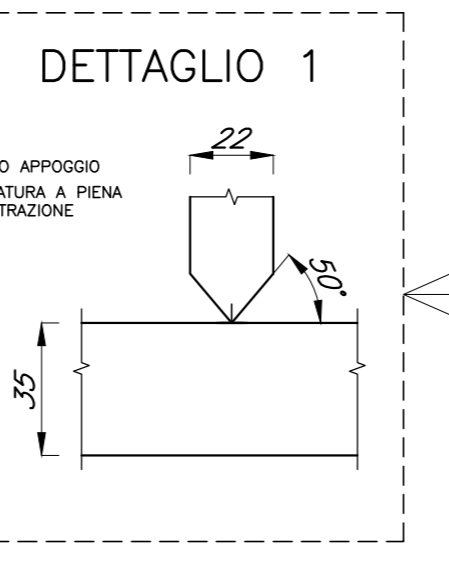
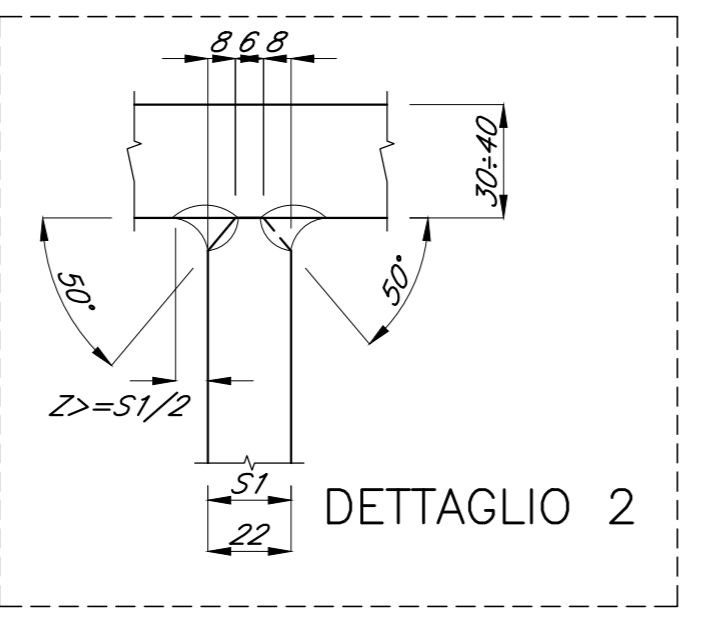
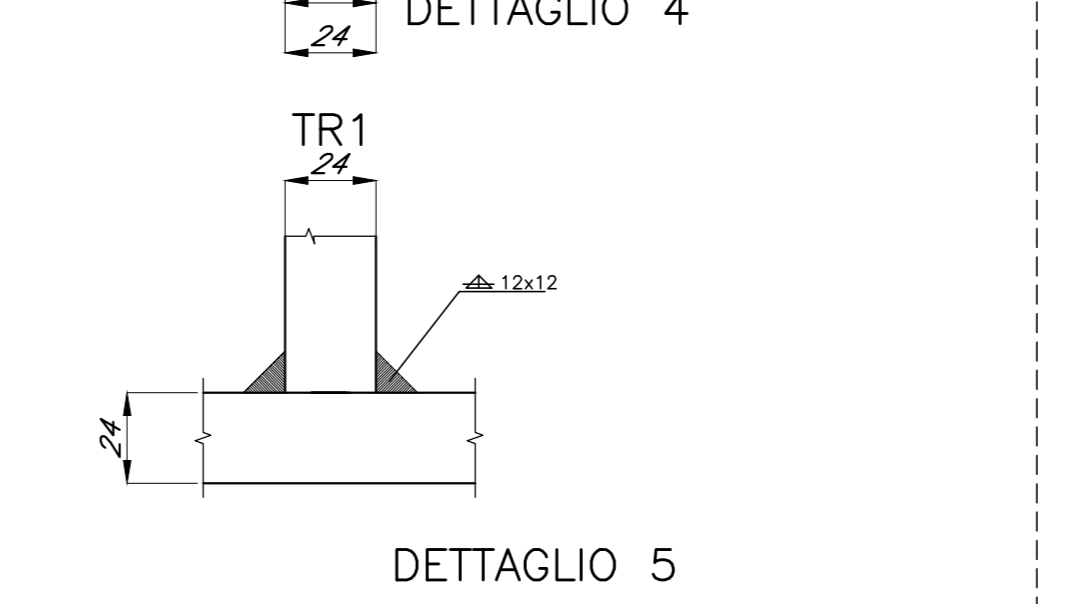
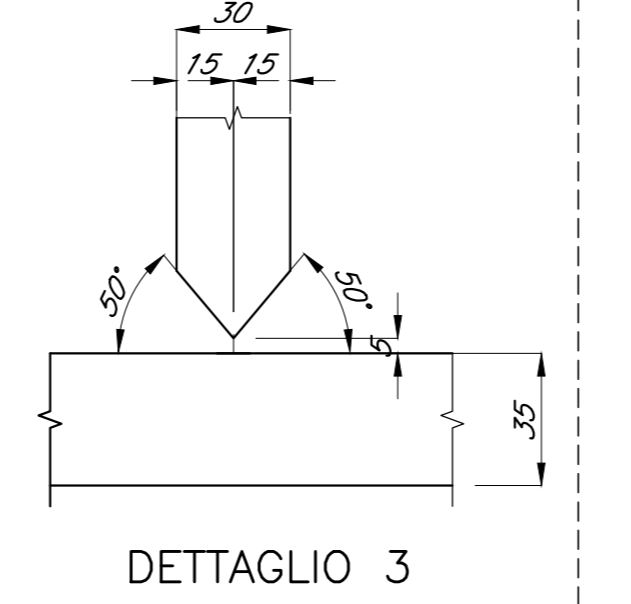
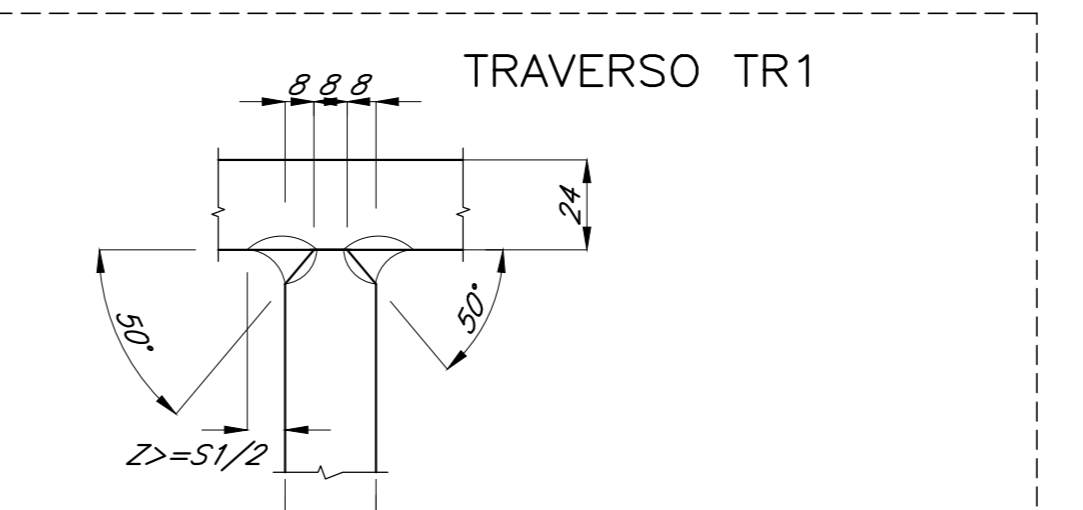
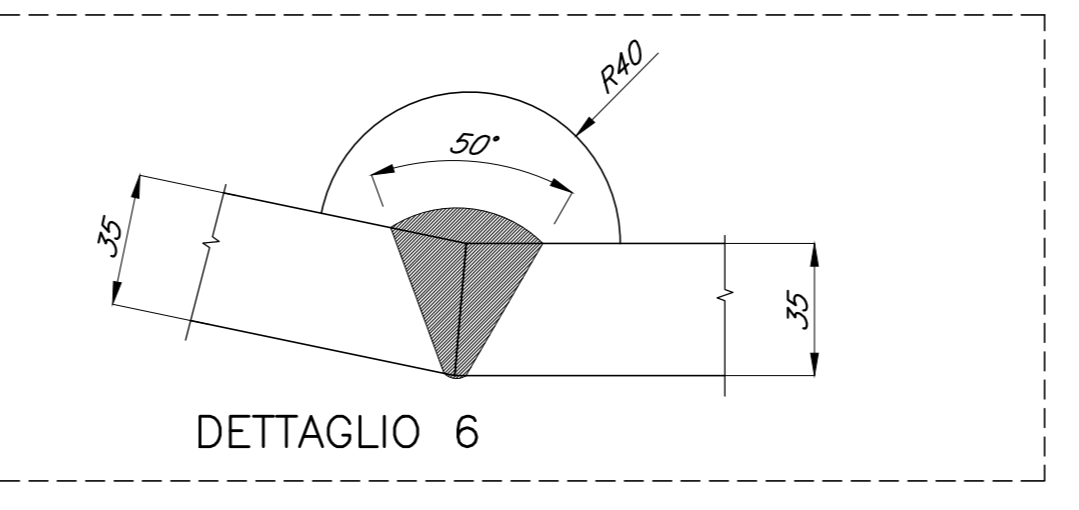
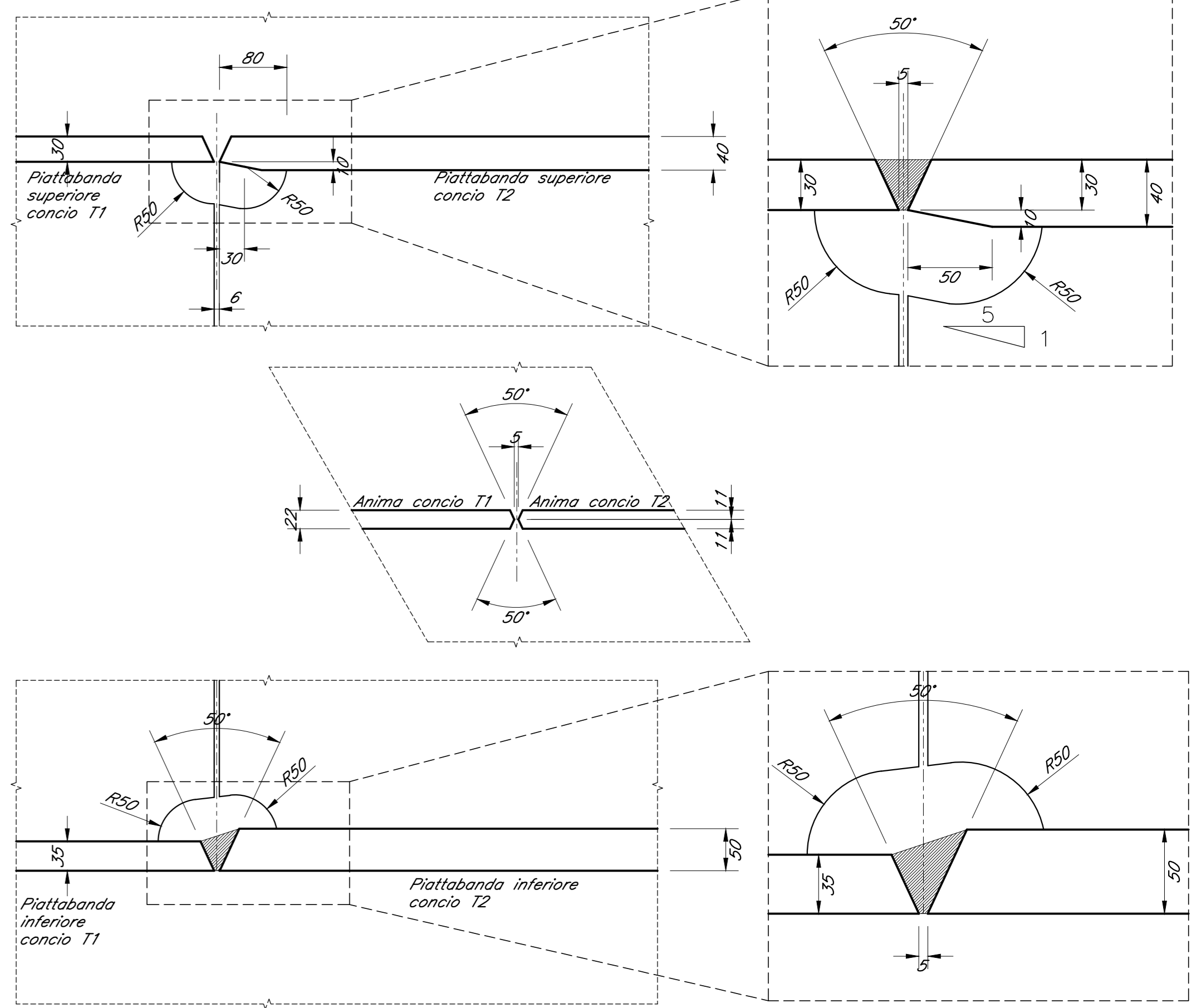
DETTAGLIO 2 (RIBS)
Scala 1:5



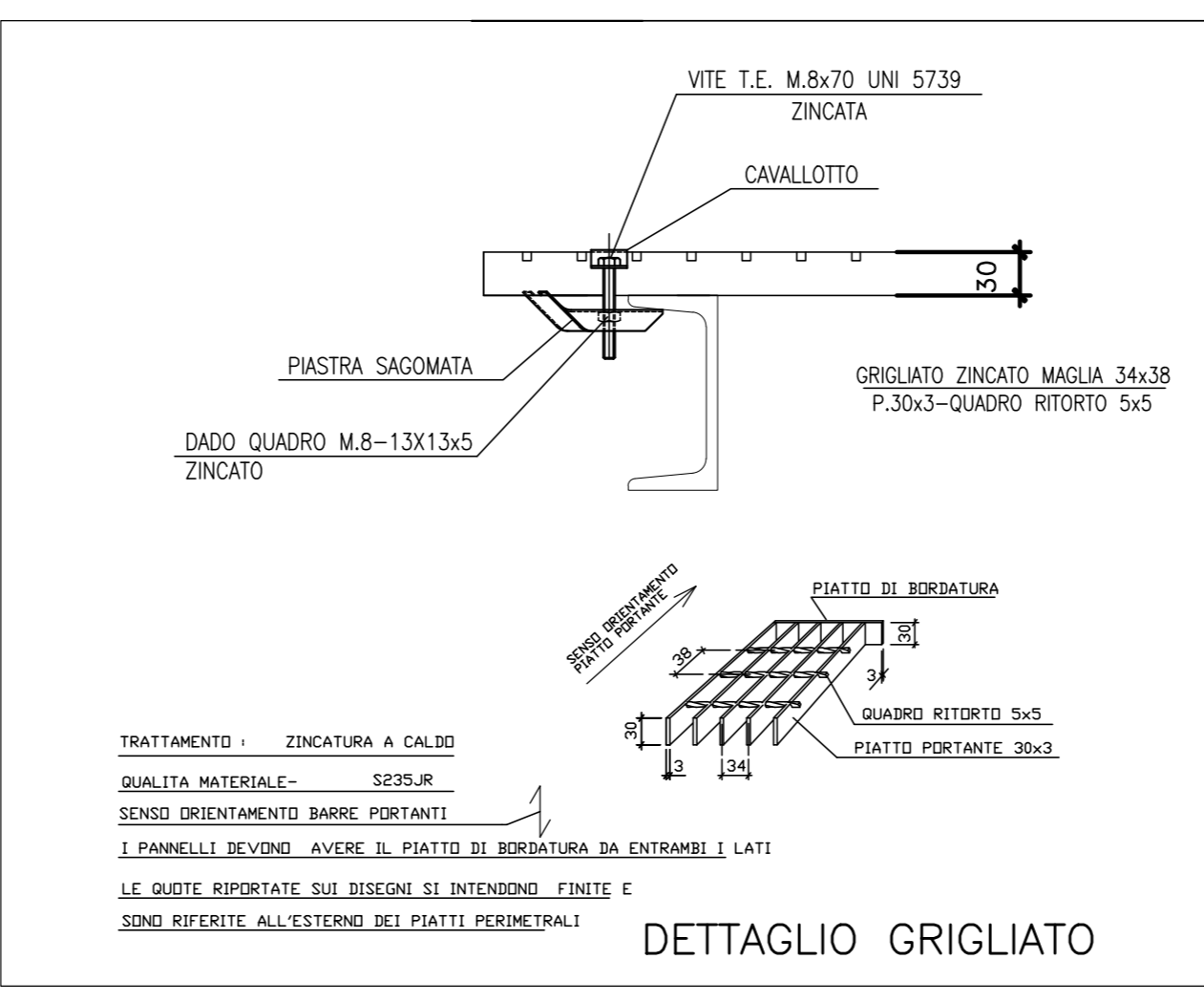
SEZIONE H-H
Scala 1:5



PARTICOLARI SALDATURE GIUNTI TRAVI PRINCIPALI
Scala 1:5



○	F	APP. D'APPOG. FISSO -colata sfERICA	
⊕	MD	APP. D'APPOG. MULTIDIREZIONALE -colata sfERICA	
⊖	UL	APP. D'APPOG. UNIDIREZIONALE LONGITUDINALE -colata sfERICA	
⊕	F-RV	APP. D'APPOG. FISSO A RIGIDezza VARIABILE -colata sfERICA	
⊖	UT-RV	APP. D'APPOG. UNIDIREZIONALE TRASVERSALE A RIGIDezza VARIABILE -colata sfERICA	
⊕	HL	VINCOLO MECCANICO PER SOLI CARICHI ORIZZONTALI -disordine in senso longitudinale	
⊖	RT	RITEGNO TRASVERSALE -in gamma armata	
⊖	RL	RITEGNO LONGITUDINALE -in gamma armata	
⊖	DT	DENTE DI ARRESTO TRASVERSALE IN C.A.	
⊖	DTA	DENTE DI ARRESTO TRASVERSALE IN CARPENTERIA METALLICA	
⊖	DTL	DENTE DI ARRESTO LONGITUDINALE IN CARPENTERIA METALLICA	
⊖	DL	DENTE DI ARRESTO LONGITUDINALE IN C.A.	



COMMITTENTE:
RFI
RIFERIMENTI FERROVIARIA ITALIANA
GRUPPO FERROVIE DELLO STATO ITALIANE

PROGETTAZIONE:
ITALFERR
GRUPPO FERROVIE DELLO STATO ITALIANE

DIRETTRICE FERROVIARIA MESSINA - CATANIA - PALERMO
U.O. OPERE CIVILI E GESTIONE DELLE VARIANTI

PROGETTO DEFINITIVO
RADDOPPIO DELLA TRATTA GIAMPILIERI - FIUMEFREDDO
Lotto 2: Taormina (e) - Giampilieri (e)

V104 - PONTE SUL TORRENTE FONDACO PARRINO
Impalcato misto L=50 m - Sezioni e particolari saldature

SCALA: VARIE

COMMESSA	LOTTO	FASE	ENTE	TIPO DOC.	OPERA/DISCIPLINA	PROG.	REV.
RS2S	02	D	09	BZ	V10407	002	A

Revis.	Descrizione	Redatto	Data	Verificato	Data	Approvato	Data	Autenticato	Data
A	Emissione Esecutiva	CP Studio	Gen 2018	F. Biondi	Gen 2018	[Signature]	Gen 2018	[Signature]	Gen 2018